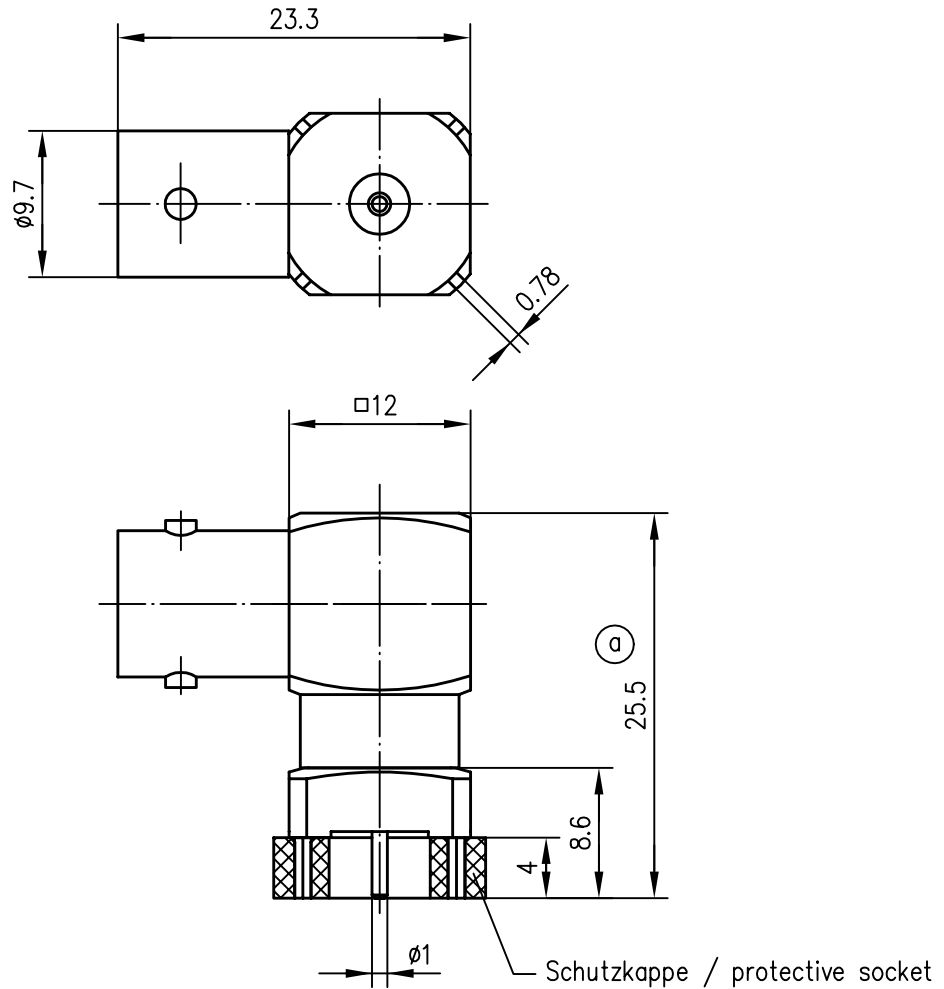



Anschlußmaße nach IEC 169-8 / dimensions according to IEC 169-8



Innenleiter / inner conductor	CuZn39Pb3 / CuPb1.15Ni1	Cu1Ni2Au0.8
Außenleiter / outer conductor	CuZn39Pb3	Cu2Ni5
Isolierung / insulator	PTFE	
Lötanschluß / soldering part	CuZn39Pb3	CuSnZn3
Ⓐ sonstige Metallteile / other metalparts	GD-ZnAl4Cu1	Cu8Ni6
Montagebohrung / panel piercing	Z06	
Wellenwiderstand / impedance	75 Ohm	

a	11103	14.12.99	RA	96	Tag	Name	Werkstoff
				Gez.	17.07.	BJ	
				Gepr.	17.07.96	RA	Oberfläche
				Norm			
				Maßstab	Benennung		
				2:1	BNC-Winkelbuchse f.gedr.Schaltungen BNC-Angle Jack for PCB		
				Maße ohne Toleranzang. nach	Unteri.-Art	Zeichn.-Nr.	
					K	J01003A1949	
Änd.-Zust.	Änderungs-Mitteilung	Tag	Name	Ersatz für			