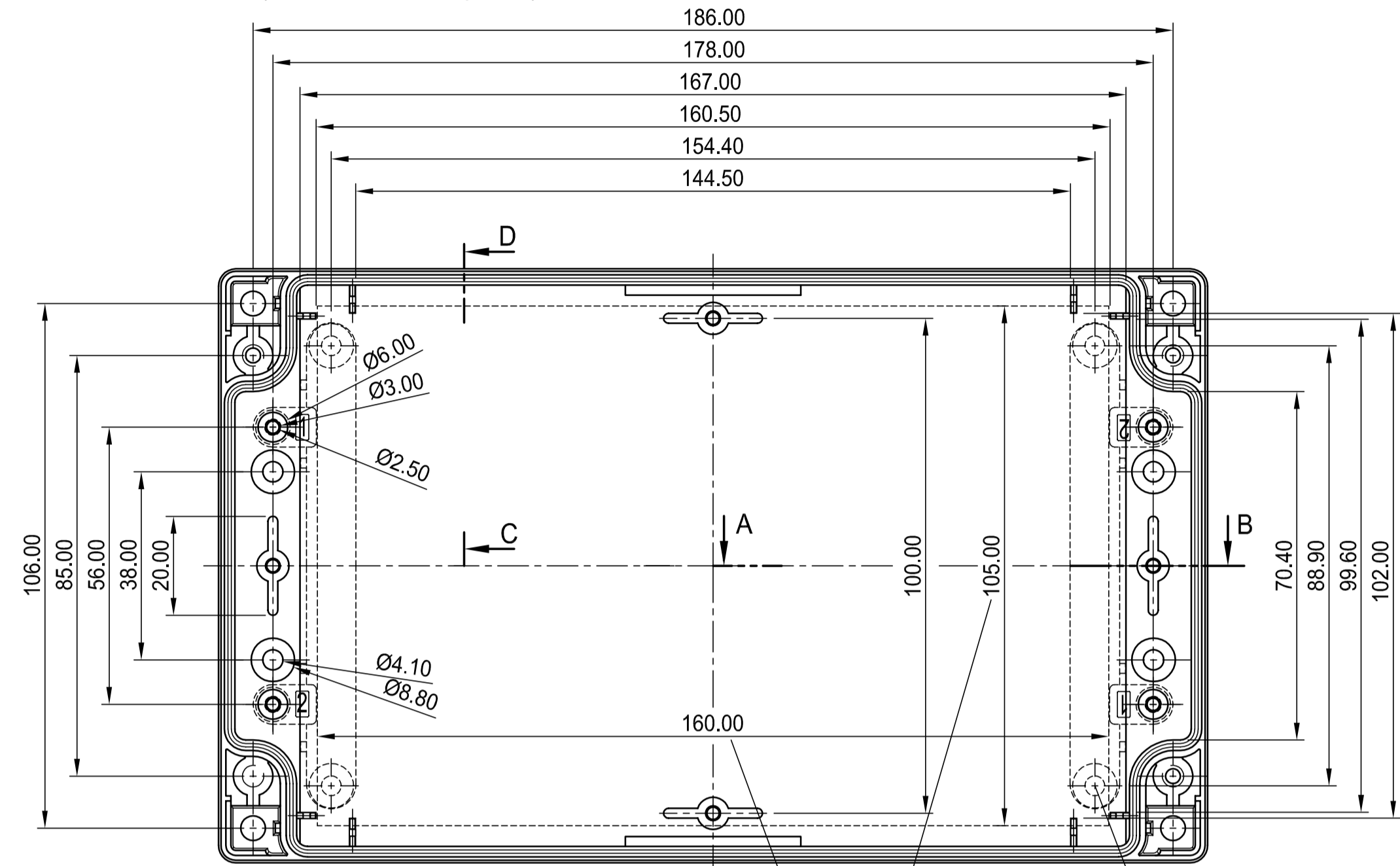


Unterteil mit Feder
(auch als Oberteil verwendbar)

base part with tongue
(can be used as top also)

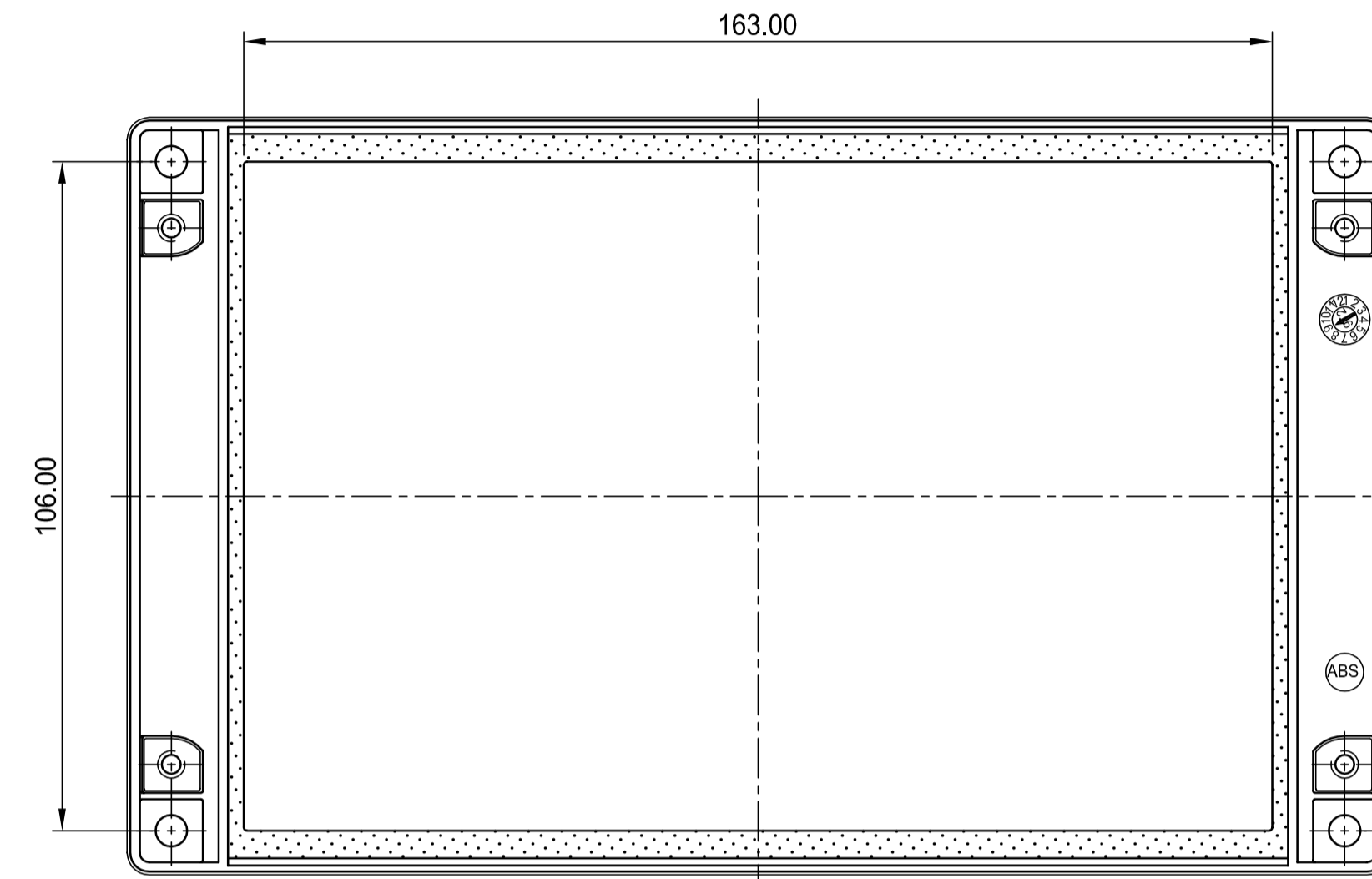
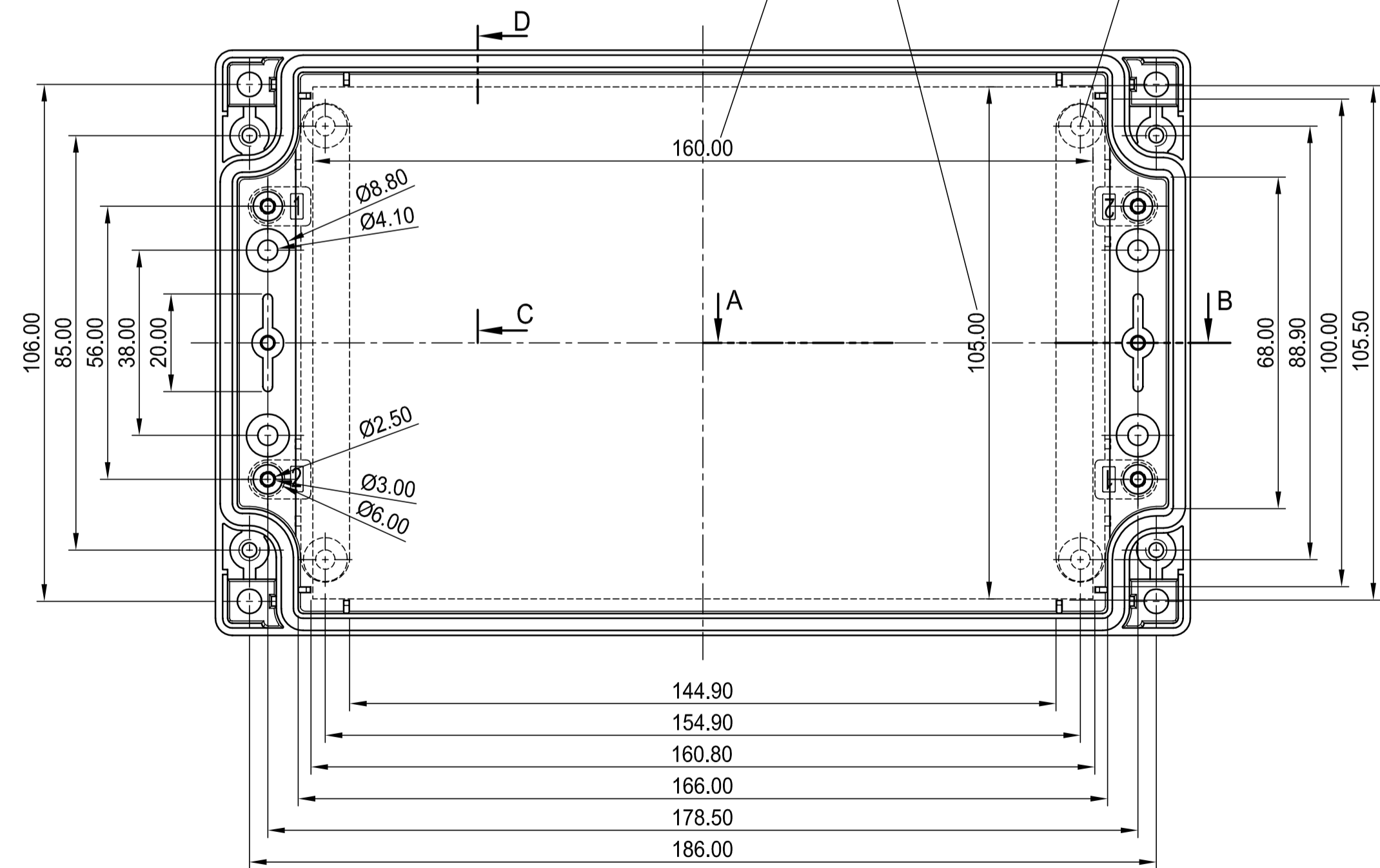


Kartenhalter C2299058
PCB support C2299058

Kartenhalter C2299058
PCB support C2299058

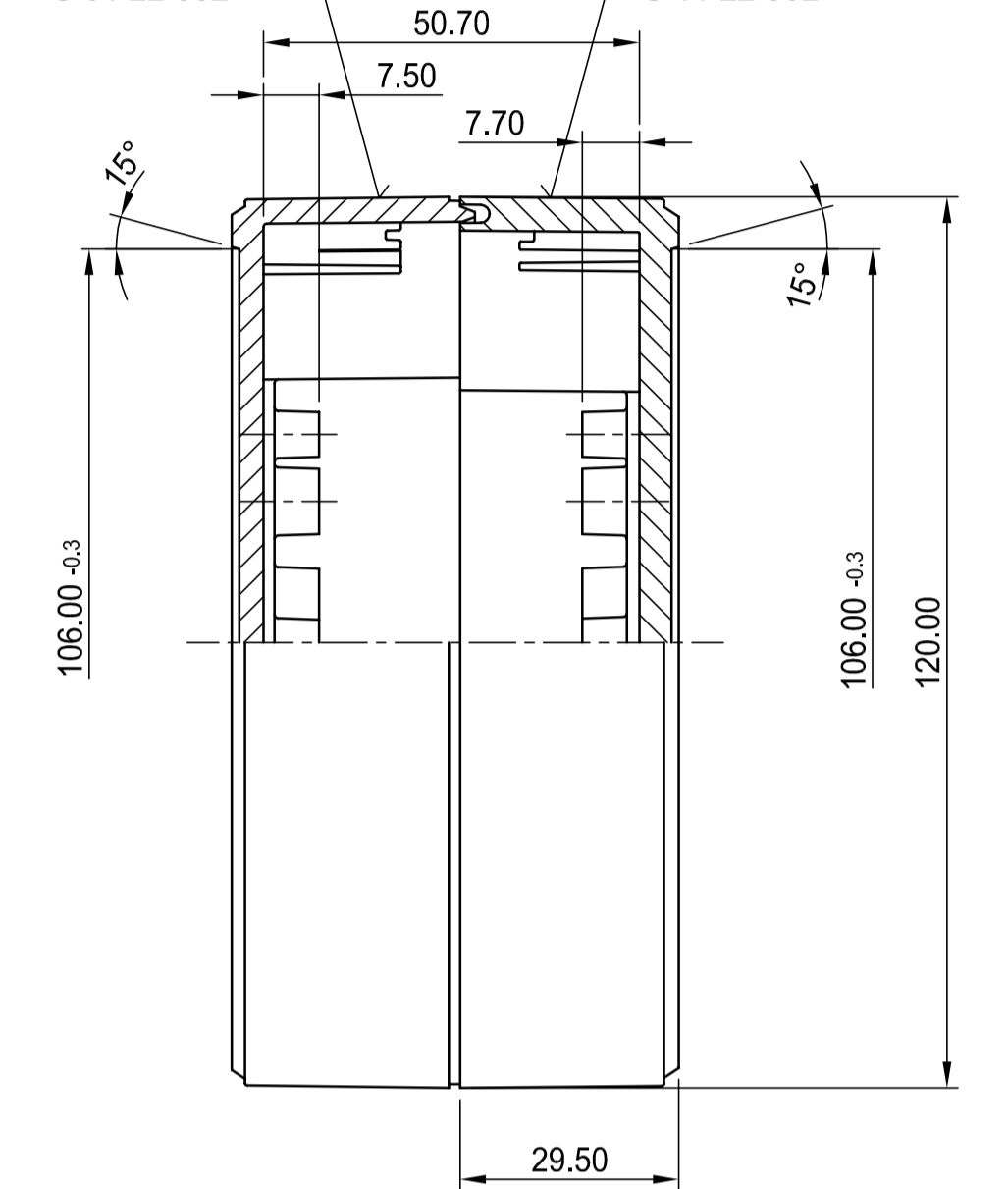
Oberteil mit Nut
(auch als Unterteil verwendbar)

top part with groove
(can be used as base also)

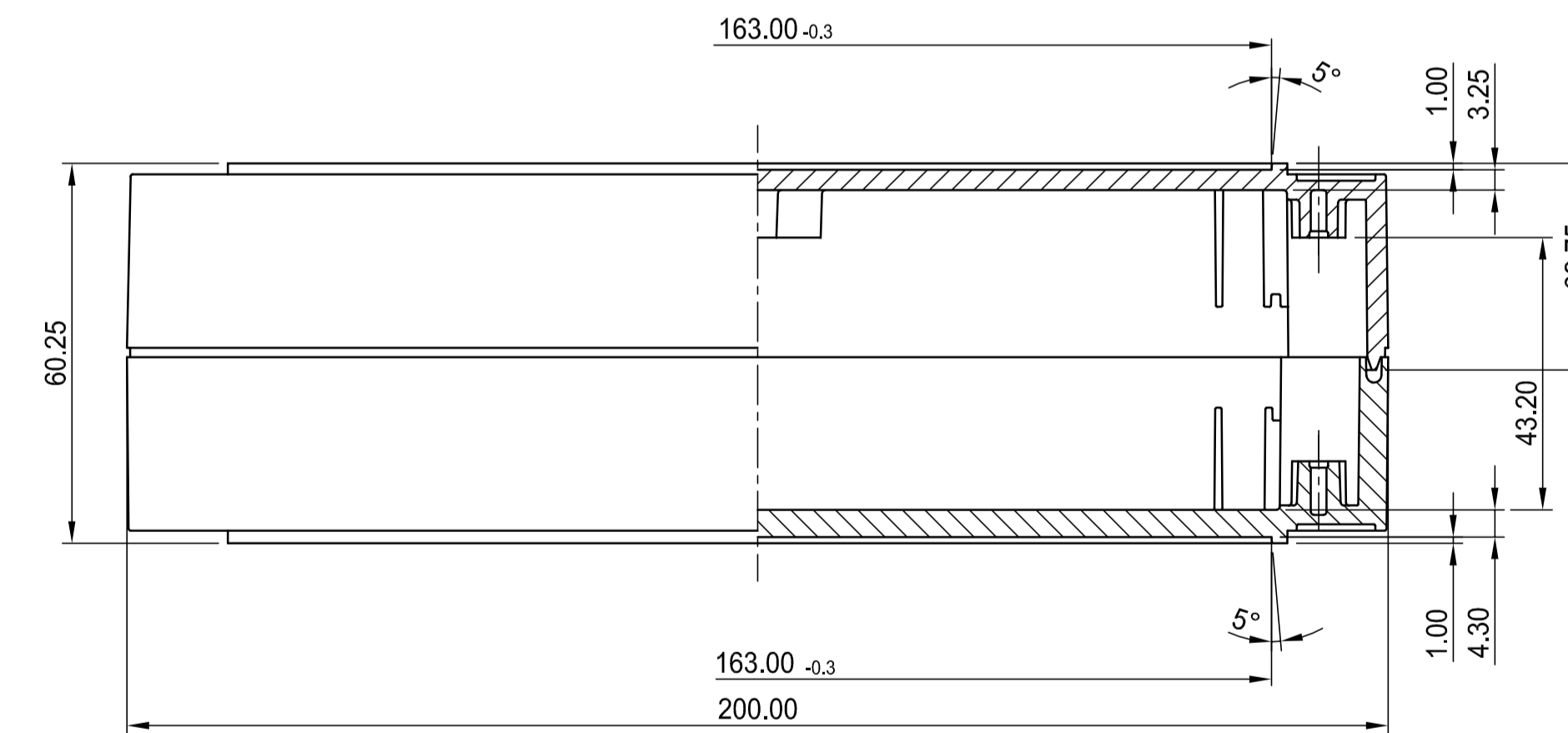


Schale mit Feder
shell with tongue
C 01 22 001
C 01 22 002

Schale mit Nut
shell with groove
C 11 22 001
C 11 22 002



SCHNITT C-D
section



SCHNITT A-B
section

Z (PZ2)

Informationskopie will not be updated	Copy for Information will not be updated	Bearb. am: 22.08.95	Material:	Toleranzen: DIN 16901 T130	
<small>Technische Änderungen vorbehalten. Irrtümer und Druckfehler begründen keinen Anspruch auf Schadenersatz. Wichtige Einbaumaße bitte direkt mit dem aktuellen Produkt abstimmen. Subject to technical modification without prior notice. Typographical and other errors do not justify any claim for damages. All dimensions should be verified using an actual moulded part. Sous réserve de modifications techniques. Toute erreur ou faute d'impression ne justifie aucune demande d'indemnisation. Nous priions les clients de vérifier les dimensions des composants avec les bédons avant le montage.</small>		Ersteller: Hasselb	Farbe:	Zeichnungsart: KUNDE	
		Rev. Index: 8			Maßstab: 1:1
		Stand: 06.09.05			
					ROBUST12 Case complete, 120x200x60 C201220.
					Bearbeiter: Hasselb Dateiname: 00001078
					<small>Für dieses Dokument behalten wir uns alle Urheberrechte vor. Es darf auch auszugsweise weder veröffentlicht noch Dritten in irgendeiner Form zugänglich gemacht werden.</small>