



FLT-TERM00001

Flexi Loop

CONEXÃO EM SÉRIE SEGURA / CONTROLADORES DE SEGURANÇA

SICK
Sensor Intelligence.



Informações do pedido

Tipo	Nº de artigo
FLT-TERM00001	1061716

Outras versões do aparelho e acessórios → www.sick.com/Flexi_Loop



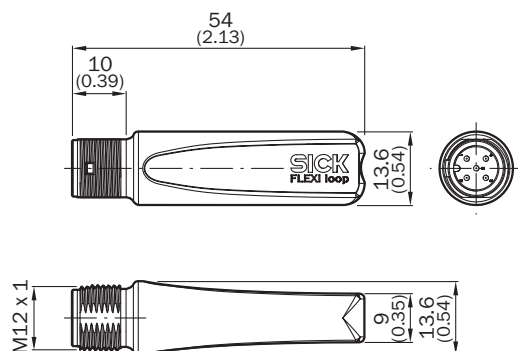
Dados técnicos em detalhe

Classificações

ECl@ss 5.0	27371990
ECl@ss 5.1.4	27371990
ECl@ss 6.0	27371819
ECl@ss 6.2	27371819
ECl@ss 7.0	27371819
ECl@ss 8.0	27371819
ECl@ss 8.1	27371819
ECl@ss 9.0	27371819
ECl@ss 10.0	27371819
ECl@ss 11.0	27371819
ETIM 5.0	EC001449
ETIM 6.0	EC001449
ETIM 7.0	EC001449
UNSPSC 16.0901	41113704


Desenho dimensional (Dimensões em mm)

FLT-TERM00001



Acessório recomendado

Outras versões do aparelho e acessórios → www.sick.com/Flexi_Loop

	Descrição resumida	Tipo	Nº de artigo
Cantoneiras e placas de fixação			
	1 unidade, Clipe de fixação Flexi Loop	Suporte C-Fix	2068830

SOBRE A SICK

A SICK é um dos principais fabricantes de sensores e soluções inteligentes para aplicações industriais. Uma gama de serviços e produtos exclusiva forma a base perfeita para controlar de forma segura e eficiente os processos para proteger as pessoas contra acidentes e evitar danos ao meio ambiente.

Nós temos uma grande experiência nas mais diversas áreas. É por isso que podemos fornecer, com os nossos sensores inteligentes, o que os nossos clientes precisam. Em centros de aplicação na Europa, Ásia e América do Norte, as soluções de sistema são testadas e otimizadas especialmente para os nossos clientes. Isto tudo nos torna um fornecedor confiável e um parceiro de desenvolvimento de projetos.

Inúmeros serviços completam a nossa oferta: o SICK LifeTime Services oferece suporte durante toda a vida útil da máquina e garante a segurança e a produtividade.

Isto para nós significa "Sensor Intelligence."

NO MUNDO INTEIRO, PERTO DE VOCÊ:

Pessoas de contato e outros locais de produção → www.sick.com