

CARACTERISTIQUES

- Projecteur extérieur à télécommande
- Tension de 85 à 265 V.
- Mesure 86 mm (L), 115 mm (l) x 89 mm (P)
- Une LED (diode électroluminescente)
- Luminosité de 1 100 lumens
- Indice énergétique européen A+
- Boîtier en aluminium
- Durée de vie de 50 000 heures
- Conforme aux normes de l'Union européenne (CE), DesignLights (DLC) et de la FCC (Federal Communications Commission) pour la sécurité et l'efficacité énergétique
- Plage de températures d'utilisation de -30 à +60 °C.

Projecteur RS PRO, 1 LED, 10 W, 1 100 lm, IP65 85 → 265 V.

RS code commande : 872-4123



Les produits homologués par RS vous apportent des pièces de qualité professionnelle dans toutes les catégories de produits. Notre gamme de produits a été testée par des ingénieurs et fournit une qualité comparable aux plus grandes marques sans avoir à payer un prix élevé.

Description du produit

Cette lampe RS PRO 85 à 265 V peut être allumée et éteinte par afar, grâce à une puce RGB (rouge, vert et bleu) et une télécommande. Ce type de dispositif est souvent présent dans les environnements résidentiels et commerciaux pour fournir de la lumière et de la couleur. Vous pouvez utiliser la télécommande pour choisir des tonalités prédéfinies, y compris le blanc. Les fonctions de gradation et d'effet spécial incluent le saut, le stroboscopique et le changement de couleur lisse. Cette unité mesure 86 mm (L), 115 mm (l) et 89 mm (P), est dotée d'un angle de faisceau de 120° et d'une luminosité de 1 100 lumens.

Caractéristiques générales

Type de projecteur	Télécommande
Nombre de LED	1
Luminosité	1100lm
Couleur de la lumière	RGB
Angle de faisceau	120°
Matériau du boîtier	Aluminium
Couleur du boîtier	Gris
Applications	Entrepôts, parcs de voitures, chemins de accès, zones de construction, parcs et jardins, sécurité domestique

Spécifications électriques

Puissance	10W
Tension	85 V c.a. à 265 V c.a.
Type de lampe	LED
Durée de vie	50000h
Lampe fournie	Oui
Rendement de la lampe (%)	>90 %
Panneau solaire	Non

Spécifications mécaniques

Dimensions	115 mm x 86 mm x 89 mm
Hauteur	86mm
Largeur	115mm
Profondeur	89mm

Spécifications de l'environnement de

Plage de température de fonctionnement : -	-30 à 60 °C.
Température d'utilisation minimale	-30°C
Température d'utilisation maximale	60 °C

Catégorie de protection

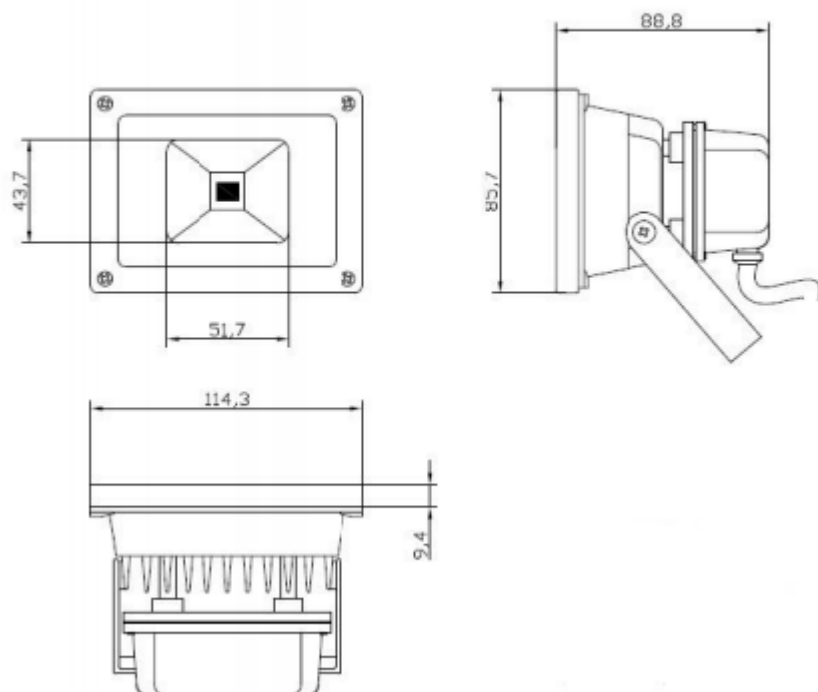
Indice IP	IP65
-----------	------

Homologations

Conformité/certifications	Ce, DLC, FCC
Normes Met	Ce, conforme à la directive RoHS, UL
Indice de rendement énergétique de l'UE	A+



Dimensions:



RGB IR Controller:

