

混合型电机起动器 - ELR H3-I-SC- 24DC/500AC-0,6 - 2900542

Please be informed that the data shown in this PDF Document is generated from our Online Catalog. Please find the complete data in the user's documentation. Our General Terms of Use for Downloads are valid (<http://download.phoenixcontact.com>)




混合电机起动器，用于起动3台以上交流电机，最高至500 V AC，0.6 A输出电流，带24 V DC控制电压，可调过载分断以及螺钉连接。

优势

- ✓ 22.5 mm宽
- ✓ 低磨损开关
- ✓ 节省空间
- ✓ 减少接线量
- ✓ 使用寿命长
- ✓ 用于双金属功能的可调电流
- ✓ 3相线桥



关键商业数据

包装单位	1 STK
GTIN	 4 046356 527675
GTIN	4046356527675
海关税则号	8538900000
Sales Key	CK7421

技术数据

设备电源

额定控制电路电源电压 U_s	24 V DC
控制电源电压范围	19.2 V DC ... 30 V DC
额定控制电源电流 I_s	40 mA
保护名称	浪涌保护
	极性保护

输入数据

输入名称	控制输入
------	------

混合型电机起动器 - ELR H3-I-SC- 24DC/500AC-0,6 - 2900542

技术数据

输入数据

额定操作电压 U_c	24 V DC
触发电压范围	19.2 V DC ... 30 V DC
额定操作电流 I_c	5 mA (输入类型 1)
开关阈值	9.6 V ("0"信号)
	19.2 V ("1"信号)
典型关闭时间	< 30 ms
保护名称	极性保护

输出数据负载输出

输出名称	交流输出
额定工作电压 U_e	500 V AC
工作电压范围	42 V AC ... 550 V AC
额定操作电流 I_e	0.6 A (AC-51)
	0.6 A (AC-53a)
干线频率	50/60 Hz
负载电流范围	75 mA ... 600 mA (参见衰减曲线)
符合IEC 60947-4-2标准的动作特性	10A级
冷却时间	20 min. (用于自动复位)
漏电流	0 mA
保护名称	浪涌保护

输出数据应答输出

输出名称	确认输出
注意事项	确认：浮动转换触点，信号触点
触点类型	1PDT
符合IEC 60947-5-1标准要求的开关容量	3 A (230 V, AC15)
	2 A (24 V, DC13)

概述

切换频率	≤ 2 Hz (Load-dependent)
安装位置	垂直 (水平DIN导轨, 下电机输出)
安装类型	DIN导轨安装
组装说明	可并列安装, 间距请见降低额定值
操作模式	100%工作因数
最大功率损耗	1.5 W
最小功率损耗	1.1 W
工作电压显示	绿色LED
状态显示	LED 黄色
错误显示	红色LED

连接数据, 输入侧

连接名称	控制回路
连接方式	螺钉连接

混合型电机起动器 - ELR H3-I-SC- 24DC/500AC-0,6 - 2900542

技术数据

连接数据，输入侧

剥线长度	8 mm
螺纹	M3
硬导线横截面	0.2 mm ² ... 2.5 mm ²
柔性导线横截面	0.2 mm ² ... 2.5 mm ²
可连接导向横截面 AWG	24 ... 14
扭矩	0.5 Nm ... 0.6 Nm

连接数据，输出侧

连接名称	负载电路
连接方式	螺钉连接
剥线长度	8 mm
螺纹	M3
硬导线横截面	0.2 mm ² ... 2.5 mm ²
柔性导线横截面	0.2 mm ² ... 2.5 mm ²
可连接导向横截面 AWG	24 ... 14
扭矩	0.5 Nm ... 0.6 Nm

环境条件

环境温度 (运行)	-25 °C ... 70 °C (注意降低值)
环境温度 (存放/运输)	-40 °C ... 80 °C
保护等级	IP20

尺寸

宽度	22.5 mm
高度	106.6 mm
深度	113.7 mm

UL 数据

SCCR	100 kA (500 V AC (保险丝 : 30 A CC级/30 A J级 (高容错)))
	5 kA (500 V AC (保险丝 : 20 A RK5 (标准容错)))
FLA	0.6 A (500 V AC)
Group installation	20 A (class RK5, SCCR 5kA, #24 - 14 AWG max. solid and stranded)
	30 A (class CC or J, SCCR 100kA, #24 - 14 AWG max, solid and stranded)
Category code	NLDX / NRNT

绝缘特性

额定绝缘电压	500 V
额定过电压	6 kV
过电压等级	III
污染等级	2
名称	控制输入和控制电源电压以及辅助电路至主电路的绝缘特性
绝缘	工作电压 ≤ 300 V AC 时 (例如 230/400 V AC、277/480 V AC) 的安全绝缘 (IEC 60947-1)

混合型电机起动器 - ELR H3-I-SC- 24DC/500AC-0,6 - 2900542

技术数据

绝缘特性

	工作电压 ≤ 300 V A 时 (例如 230/400 V AC、277/480 V AC) 的安全绝缘 (EN 50178)
	基本绝缘 (IEC 60947-1), 适用于工作电压 300 ... 500 V AC
	安全绝缘 (EN 50178), 适用于工作电压 300 ... 500 V AC
名称	控制输入和控制电源电压至辅助电路之间的绝缘特性
绝缘	安全绝缘 (IEC 60947-1), ≤ 300 V AC 的辅助电路中
	安全绝缘 (EN 50178), ≤ 300 V AC 的辅助电路中

标准和规范

名称	标准/条例
标准/规程	IEC 60947-1
	IEC 60947-4-2
	IEC 61508
	ISO 13849

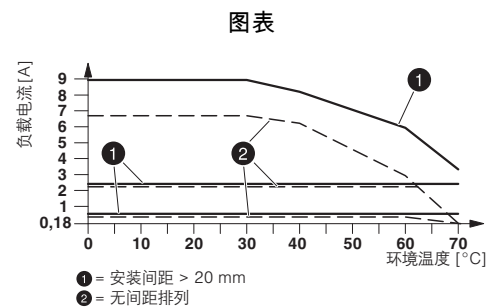
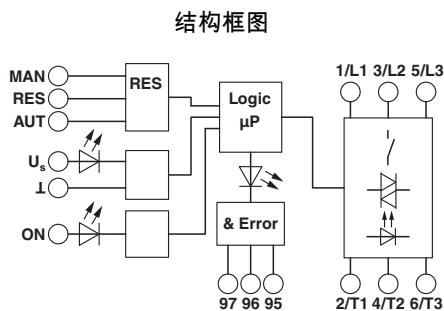
认证/一致性

UL 认证	NLDX.E228652
-------	--------------

Environmental Product Compliance

China RoHS	环保使用期限 = 50
	更多有害物质的详情, 请参考“下载区”内的“制造商声明”

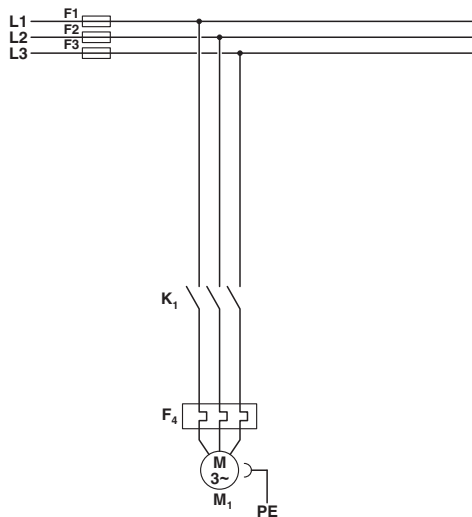
产品图



衰减曲线图

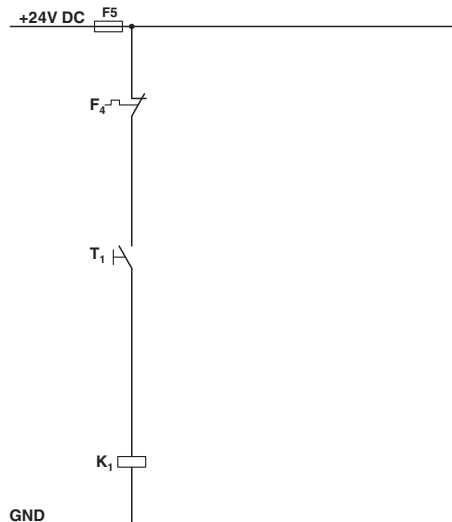
混合型电机起动器 - ELR H3-I-SC- 24DC/500AC-0,6 - 2900542

电路图



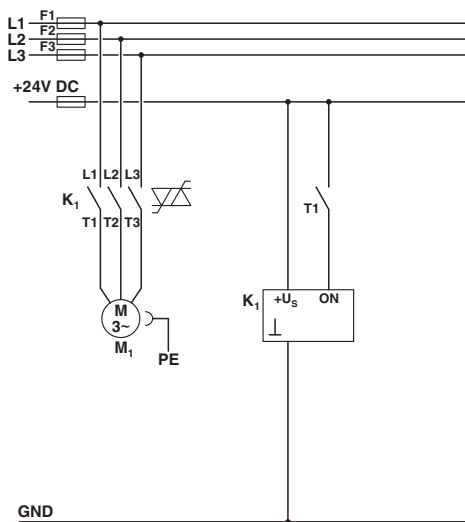
传统结构
主电流档换向接触器
K1 = 右侧电流接触器
F4 = 电机保护继电器

电路图



传统结构
控制电流档接触器
K1 = 右侧电流接触器
T1 = 右侧
F4 = 电机保护继电器

电路图



带CONTACTRON的结构
主电流和控制电流档，用于2合1混合型电机起动器
K1 = 2合1混合型电机起动器
T1 = 右侧

混合型电机起动器 - ELR H3-I-SC- 24DC/500AC-0,6 - 2900542

分类

eCl@ss

eCl@ss 5.0	27024002
eCl@ss 5.1	27024000
eCl@ss 6.0	27024000
eCl@ss 7.0	27024002
eCl@ss 8.0	27024002
eCl@ss 9.0	27370905

ETIM

ETIM 2.0	EC001037
ETIM 3.0	EC001037
ETIM 4.0	EC001037
ETIM 5.0	EC001037
ETIM 6.0	EC001037

UNSPSC

UNSPSC 6.01	30211915
UNSPSC 7.0901	39121514
UNSPSC 11	39121514
UNSPSC 12.01	39121514
UNSPSC 13.2	25173902

认证

认证

认证

UL Listed / cUL Listed / UL Listed / IECCEB Scheme / cUL Listed / CCC / EAC

防爆认证

ATEX

认证详情

UL Listed		http://database.ul.com/cgi-bin/XYV/template/LISEXT/1FRAME/index.htm	FILE E 228652
-----------	--	---	---------------

cUL Listed		http://database.ul.com/cgi-bin/XYV/template/LISEXT/1FRAME/index.htm	FILE E 228652
------------	--	---	---------------

混合型电机起动器 - ELR H3-I-SC- 24DC/500AC-0,6 - 2900542

认证

UL Listed		http://database.ul.com/cgi-bin/XYV/template/LISEXT/1FRAME/index.htm	FILE E 323771
-----------	--	---	---------------

IECEE CB Scheme		http://www.iecee.org/	DE1-55728
-----------------	--	---	-----------

cUL Listed		http://database.ul.com/cgi-bin/XYV/template/LISEXT/1FRAME/index.htm	FILE E 323771
------------	--	---	---------------

CCC			2016010304871315
-----	--	--	------------------

EAC			RU C- DE.A*30.B.01082
-----	--	--	--------------------------

附件

附件

桥接件

跨接块 - BRIDGE- 4-3M - 2901659



3相回路桥接，可用于4个CONTACTRON模块，采用螺钉连接方式，外壳宽度22.5 mm，连接电缆长度：3 m，包括套管。

环路桥接件

跨接块 - BRIDGE- 2 - 2900746



3相回路桥接，可用于2个CONTACTRON模块，采用螺钉连接方式，外壳宽度22.5 mm，连接电缆长度：0.3 m，包括套管。

混合型电机起动器 - ELR H3-I-SC- 24DC/500AC-0,6 - 2900542

附件

跨接块 - BRIDGE- 3 - 2900747

3相回路桥接，可用于3个CONTACTRON模块，采用螺钉连接方式，外壳宽度22.5 mm，连接电缆长度：0.3 m，包括套管。



跨接块 - BRIDGE- 4 - 2900748

3相回路桥接，可用于4个CONTACTRON模块，采用螺钉连接方式，外壳宽度22.5 mm，连接电缆长度：0.3 m，包括套管。



跨接块 - BRIDGE- 5 - 2900749

3相回路桥接，可用于5个CONTACTRON模块，采用螺钉连接方式，外壳宽度22.5 mm，连接电缆长度：0.3 m，包括套管。



跨接块 - BRIDGE- 6 - 2900750

3相回路桥接，可用于6个CONTACTRON模块，采用螺钉连接方式，外壳宽度22.5 mm，连接电缆长度：0.3 m，包括套管。



跨接块 - BRIDGE- 7 - 2900751

3相回路桥接，可用于7个CONTACTRON模块，采用螺钉连接方式，外壳宽度22.5 mm，连接电缆长度：0.3 m，包括套管。



混合型电机起动器 - ELR H3-I-SC- 24DC/500AC-0,6 - 2900542

附件

跨接块 - BRIDGE- 8 - 2900752

3相回路桥接，可用于8个CONTACTRON模块，采用螺钉连接方式，外壳宽度22.5 mm，连接电缆长度：0.3 m，包括套管。



跨接块 - BRIDGE- 9 - 2900753

3相回路桥接，可用于9个CONTACTRON模块，采用螺钉连接方式，外壳宽度22.5 mm，连接电缆长度：0.3 m，包括套管。



跨接块 - BRIDGE-10 - 2900754

3相回路桥接，可用于10个CONTACTRON模块，采用螺钉连接方式，外壳宽度22.5 mm，连接电缆长度：0.3 m，包括套管。



跨接块 - BRIDGE- 2-3M - 2901543

3相回路桥接，可用于2个CONTACTRON模块，采用螺钉连接方式，外壳宽度22.5 mm，连接电缆长度：3 m，包括套管。



跨接块 - BRIDGE- 3-3M - 2901656

3相回路桥接，可用于3个CONTACTRON模块，采用螺钉连接方式，外壳宽度22.5 mm，连接电缆长度：3 m，包括套管。



混合型电机起动器 - ELR H3-I-SC- 24DC/500AC-0,6 - 2900542

附件

跨接块 - BRIDGE- 5-3M - 2901545



3相回路桥接，可用于5个CONTACTRON模块，采用螺钉连接方式，外壳宽度22.5 mm，连接电缆长度：3 m，包括套管。

跨接块 - BRIDGE- 6-3M - 2901697



3相回路桥接，可用于6个CONTACTRON模块，采用螺钉连接方式，外壳宽度22.5 mm，连接电缆长度：3 m，包括套管。

跨接块 - BRIDGE- 7-3M - 2901698



3相回路桥接，可用于7个CONTACTRON模块，采用螺钉连接方式，外壳宽度22.5 mm，连接电缆长度：3 m，包括套管。

跨接块 - BRIDGE- 8-3M - 2901700



3相回路桥接，可用于8个CONTACTRON模块，采用螺钉连接方式，外壳宽度22.5 mm，连接电缆长度：3 m，包括套管。

跨接块 - BRIDGE- 9-3M - 2901701



3相回路桥接，可用于9个CONTACTRON模块，采用螺钉连接方式，外壳宽度22.5 mm，连接电缆长度：3 m，包括套管。

混合型电机起动器 - ELR H3-I-SC- 24DC/500AC-0,6 - 2900542

附件

跨接块 - BRIDGE-10-3M - 2901702



3相回路桥接，可用于10个CONTACTRON模块，采用螺钉连接方式，外壳宽度22.5 mm，连接电缆长度：3 m，包括套管。

跨接块 - BRIDGE- 2-1M - 2901542



3相回路桥接，可用于CONTACTRON系列的2个模块，采用螺钉连接方式，外壳厚度为22.5 mm，1 m长的连接电缆，不包括套管。

跨接块 - BRIDGE- 3-1M - 2901655



3相回路桥接，可用于CONTACTRON产品系列的3个模块，采用螺钉连接方式，外壳厚度为22.5 mm，1 m长的连接电缆，不包括套管。

跨接块 - BRIDGE- 4-1M - 2901658



3相回路桥接，可用于CONTACTRON产品系列的4个模块，采用螺钉连接方式，外壳厚度为22.5 mm，1 m长的连接电缆，不包括套管。

跨接块 - BRIDGE- 5-1M - 2901544



3相回路桥接，可用于CONTACTRON产品系列的5个模块，采用螺钉连接方式，外壳厚度为22.5 mm，1 m长的连接电缆，不包括套管。

混合型电机起动器 - ELR H3-I-SC- 24DC/500AC-0,6 - 2900542

附件

跨接块 - BRIDGE- 6-1M - 2901649



3相回路桥接，用于6个CONTACTRON系列带1 m长连接电缆（无冷压头）的模块，外壳厚度为22.5 mm。

盖板

端板 - BRIDGE COVER - 2906240



BRIDGE COVER端板罩可用于遮盖CONTACTRON桥接件上未使用的插头，这些插头以后可用来扩展系统。端板罩可与采用螺钉连接和插拔式连接的桥接件一起使用。

组装适配器

配电板 - EM-CPS-225 - 1002634



模块式配电板带CrossLink[®]接口，125 A，3位，防触电保护和极性保护，宽度：225 mm

配电板 - EM-CPS-405 - 1002635



模块式配电板带CrossLink[®]接口，125 A，3位，防触电保护和极性保护，宽度：405 mm

连接模块 - EM-CPS-TB3/63A - 1002633



内置弹簧加载端子的连接模块，适用于 1.5 - 16 mm² 3 芯线缆，最大电流 63 A

设备标识

混合型电机起动器 - ELR H3-I-SC- 24DC/500AC-0,6 - 2900542

附件

塑料标签 - US-EMLP (15X5) - 0828790



塑料标签，卡，白色，未标记，适用的打印机：BLUEMARK ID COLOR，BLUEMARK ID，THERMOMARK PRIME，THERMOMARK CARD 2.0，THERMOMARK CARD，安装方式：背胶固定，标识区域大小：15 x 5 mm

塑料标签 - UC-EMLP (15X5) - 0819301



塑料标签，标签纸，白色，未标记，适用的打印机：BLUEMARK ID COLOR，BLUEMARK ID，BLUEMARK CLED，PLOTMARK，CMS-P1-PLOTTER，安装方式：背胶固定，标识区域大小：15 x 5 mm

适配器

适配器 - EM-CPS-DA-22,5F/16A - 1002668



设备适配器带用于16 A保险丝的保险丝支架（10x38/CC级）、CrossLink®接口和固定的DIN导轨