

# 操作器

61-4110.0

分销方  
Rs-online



<https://rs-online.eao.com/component/61-4110.0...>

您的产品:

---



## 61-4110.0 操作器

### 安装

安装类型: 面板安装

### 操作

手柄材质: 塑料

手柄形状: 短柄

### 机械特性

开关动作: 复位 - 自复位

旋转位置: 2位置

开关角度: 42°右

机械寿命: >15 000次交配周期, 100 000 次

操作力: 0.025...0.1Nm 速动开关元件, 0.4 ... 0.16 Nm 慢动开关元件

操作行程: 约 42°

拧紧力矩: 最大 0.5 Nm

重量: 0.005 kg

### 环境条件

IP保护: IP40后部, 符合EN IEC 60529, 正面为IP67, 符合EN IEC 60529

工作温度: - 25 °C ... + 55 °C

储存温度: - 40 °C ... + 85 °C

### 证书

**REACH:** REACH compliant

**RoHS:** RoHS compliant

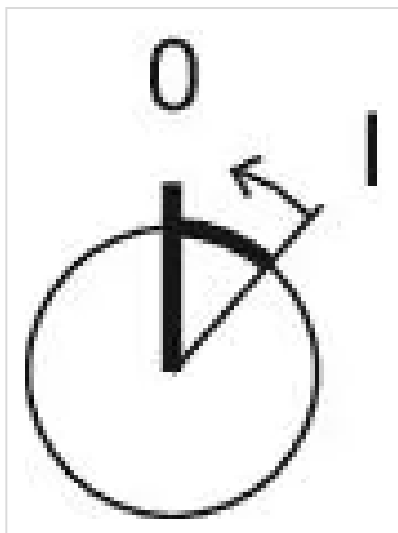
**其他**

**简述:** 操作器, 发光可选的, 短柄, 复位 - 自复位

**外壳材质:** 塑料,符合 UL 94 V0, 阻燃

**产品属性:** 带灯

**切换位置:**

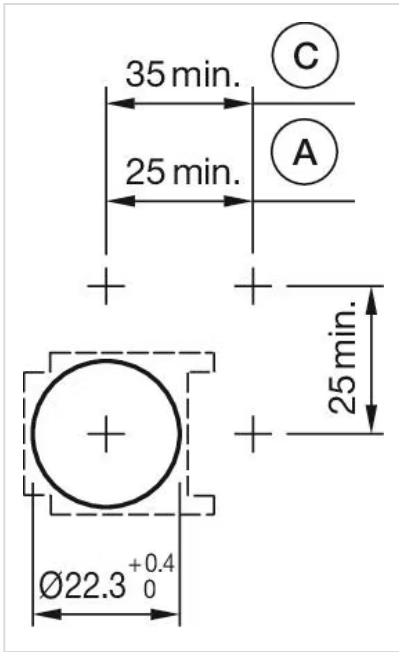


**接线图:**



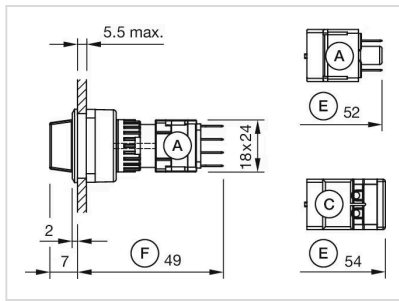
**安装开孔:**



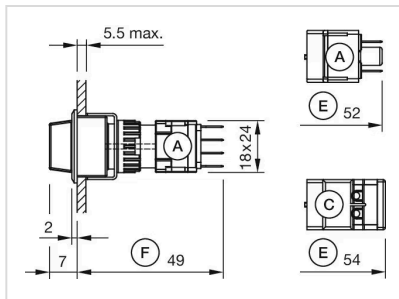


A = 焊接/插入式端子 2.8 mm x 0.5 mm  
C = 螺钉端子

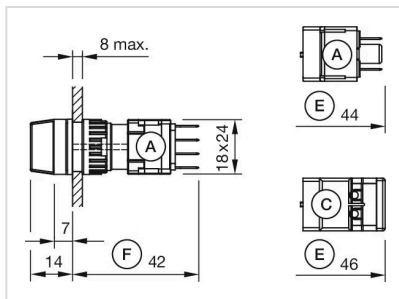
外形尺寸:



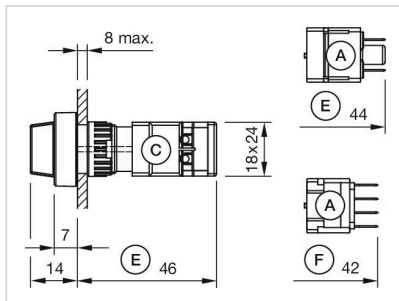
A = 插入式端子2.8 mm x 0.5 mm  
 C = 螺钉端子  
 E = 慢速开关元件  
 F = 快动开关元件



A = 插入式端子2.8 mm x 0.5 mm  
 C = 螺钉端子  
 E = 慢速开关元件  
 F = 快动开关元件



A = 插入式端子2.8 mm x 0.5 mm  
 C = 螺钉端子  
 E = 慢速开关元件  
 F = 快动开关元件



A = 插入式端子2.8 mm x 0.5 mm  
 C = 螺钉端子  
 E = 慢速开关元件  
 F = 快动开关元件