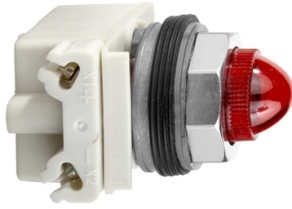


Produktdatenblatt

Spezifikationen



Leuchtmelder Ø 30, rot, m. Glühlampe BA 9s, 120V AC/DC, IP66

9001KP38R9

EAN Code: 3389118040960

Hauptmerkmale

Baureihe	Harmony 9001K
Produkt- oder Komponententyp	Kontrolllampe
Kurzbezeichnung des Geräts	9001K

Zusatzmerkmale

Blendenmaterial	Metall
Montagedurchmesser	30 mm
Form des Signaleinheitkopfes	Rund
Objektivtyp	Gewölbt Kunststoff
Kappe/Betätigungselement oder Linsenfarbe	Rot
Leuchtmittel	leuchtend
Lampenfassung	BA 9s
Versorgung des Leuchtmittels	Direkt 120 V AC/DC
Anschlüsse - Klemmen	Schraubklemmen, 1 x 0,22-2 x 1,5 mm ² entspricht IEC 60947-1
Anzugsmoment	0,8 Nm entspricht IEC 60947-1
Schraubenkopfform	Kreuzschlitz
Schraubenkopfform	Kreuzschlitz
Betriebsposition	Jede Position
[Ui] Bemessungs-Isolationsspannung	250 V (Verschmutzungsgrad 2) entspricht IEC 60947-1
[Uimp] Bemessungs-Stoßspannungsfestigkeit	2,5 kV entspricht IEC 60947-1
Kurzschlusschutz	10 A Patronensicherung entspricht IEC 60947-5-1
Lichtquelle	Glühlampe
[Ith] Konventioneller thermischer Strom in freier Luft	10 A
CAD-Gesamtbreite	54 mm
CAD-Gesamthöhe	70 mm
CAD-Gesamttiefe	42 mm
[UH,nom] Bemessungs-Betriebsspannung	120 V AC/DC
Produktgewicht	0,134 kg
Gerätedarstellung	Vollständiges Produkt
Objektivtyp	Gewölbt
[UH,nom] Bemessungs-Betriebsspannung	120 V

Bruttopreisliste für Deutschland zuzüglich Zuschläge, Frachtkosten und Mehrwertsteuer, gültig ab dem 1. Januar 2024. Irrtum und Änderungen vorbehalten. Es gelten die AGBs der Schneider Electric GmbH.

Versorgung des Leuchtmittels	Full voltage or resistor
Objektivmaterial	Polykarbonat
Größe	30 mm

Montage

Normen	JIS C8201-5-1 EN/IEC 60947-5-1 CSA C22.2 Nr. 14 EN/IEC 60947-1 EN/IEC 60947-5-4 UL 508 JIS C 852 JIS C8201-1
Produktzertifizierungen	UL 508 NEMA
Beschichtung	TC
Umgebungstemperatur bei Lagerung	-40...70 °C
Umgebungstemperatur bei Betrieb	-25...70 °C
Vibrationsfestigkeit	7 gn (f= 2...500 Hz) entspricht IEC 60068-2-6
Stoßfestigkeit	50 gn entspricht IEC 60068-2-27
Überspannungskategorie	Klasse II entspricht IEC 61140
Schutzart (NEMA)	NEMA 1 NEMA 12 NEMA 13 NEMA 2 NEMA 3 NEMA 3R NEMA 4 NEMA 6

Verpackungseinheiten

VPE 1 Art	PCE
Anzahl der Geräte pro Packung	1
VPE 1 Höhe	4,572 cm
VPE 1 Breite	5,334 cm
VPE 1 Länge	9,144 cm
Verpackungsgewicht (Lbs)	140,614 g

Vertragliche Gewährleistung

Garantie (in Monaten)	18
-----------------------	----



Environmental Data

Schneider Electric hat sich zum Ziel gesetzt, den Net Zero-Status bis 2050 durch Lieferkettenpartnerschaften, Materialien mit geringerer Auswirkung und Kreislaufbildung über unsere laufende Kampagne "Use Better, Use Longer, Use Again" zu erreichen, um die Lebensdauer und Recyclingfähigkeit der Produkte zu verlängern.

[Erläuterung der Environmental Data](#) >

[Wie wir die Produktnachhaltigkeit bewerten](#) >

Umweltbilanz

Umweltproduktdeklaration

[Produktumweltprofil](#)

Use Better

Materialien und Verpackung

Verpackung mit Recycling-Karton

Ja

Verpackung ohne Kunststoff

Ja

SCIP-Nummer

Ae0c4eb9-0bfb-40a4-851f-5c619fbe777d

EU-RoHS-Richtlinie

[Freistellungskonform](#)

REACH-Verordnung

[Produkt beinhaltet besorgniserregende Stoffe \(SVHC\) über dem Schwellwert](#)

Use Longer

Verlängerung der Lebensdauer

Reparatur

Nein

Use Again

Reproduktion

Circular Economy-Eignung

[Entsorgungsinformationen](#)

Rücknahme

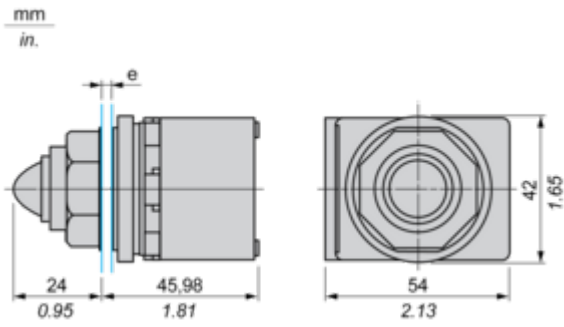
Ja

WEEE-Kennzeichnung

Das Produkt muss entsprechend bestimmter Hinweise auf Märkten der Europäischen Union entsorgt werden und darf nicht in Haushaltsabfälle gelangen.

Maßzeichnungen

Abmessungen



e Stärke der Montageplatte: 1 bis 6 mm / 0.04 bis 0.24 in.