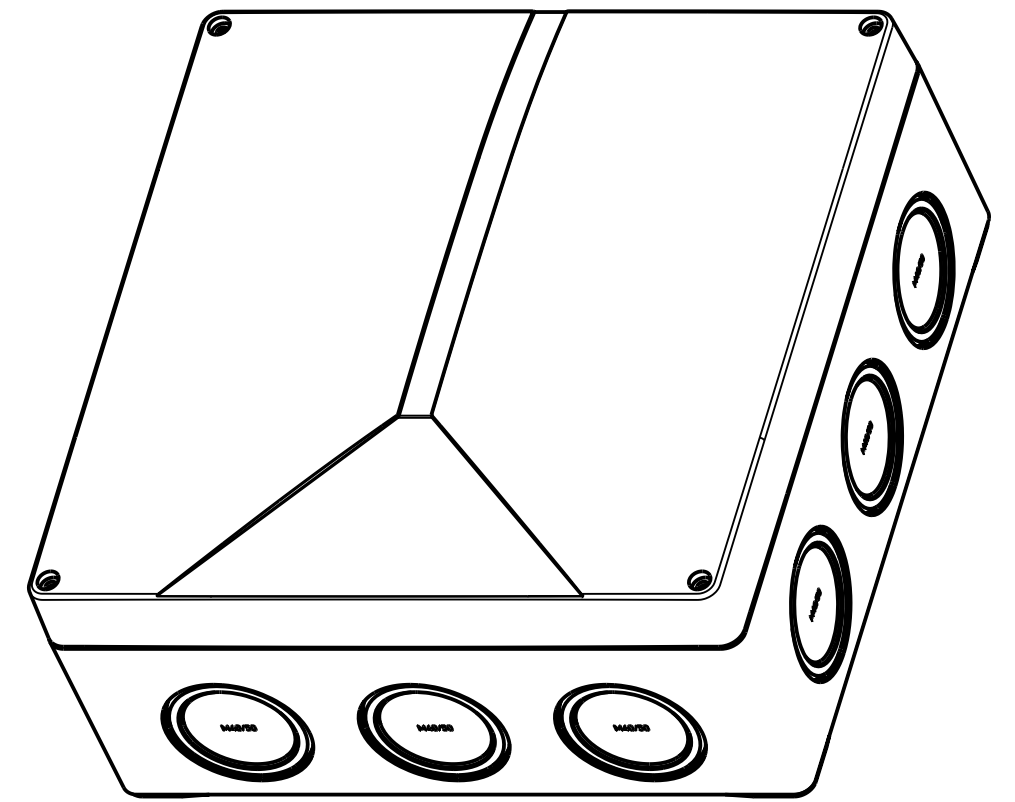
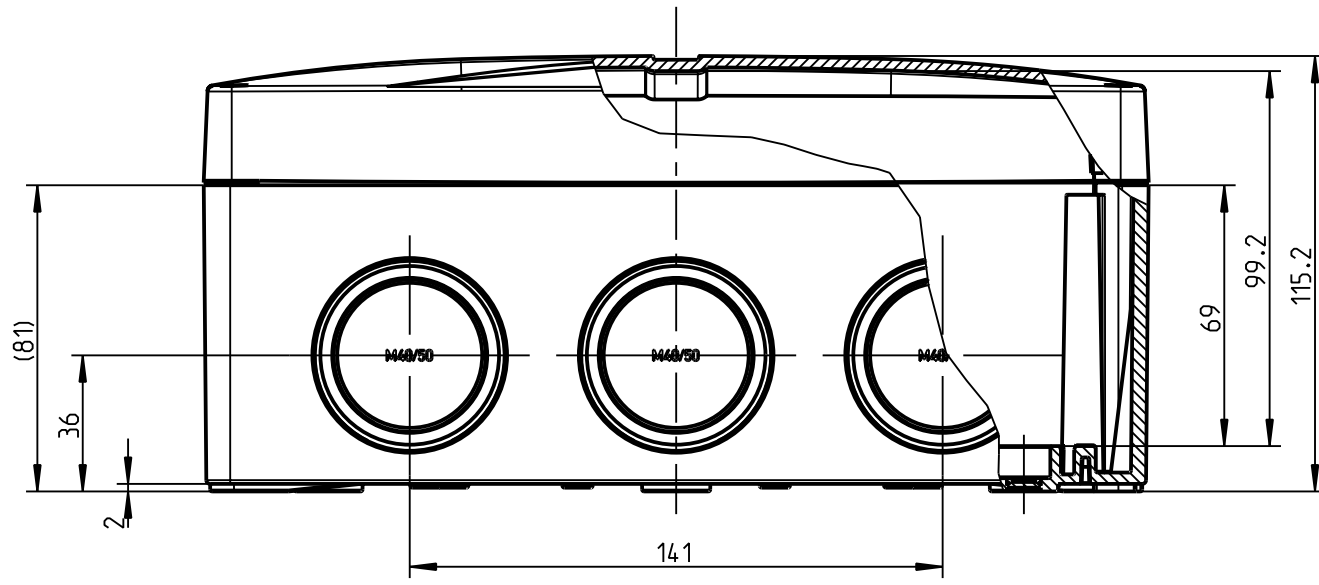
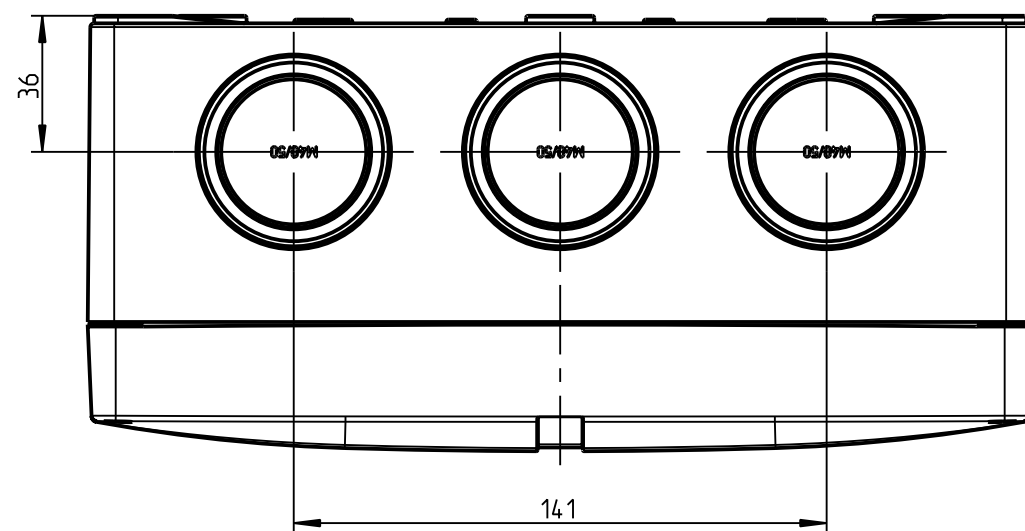
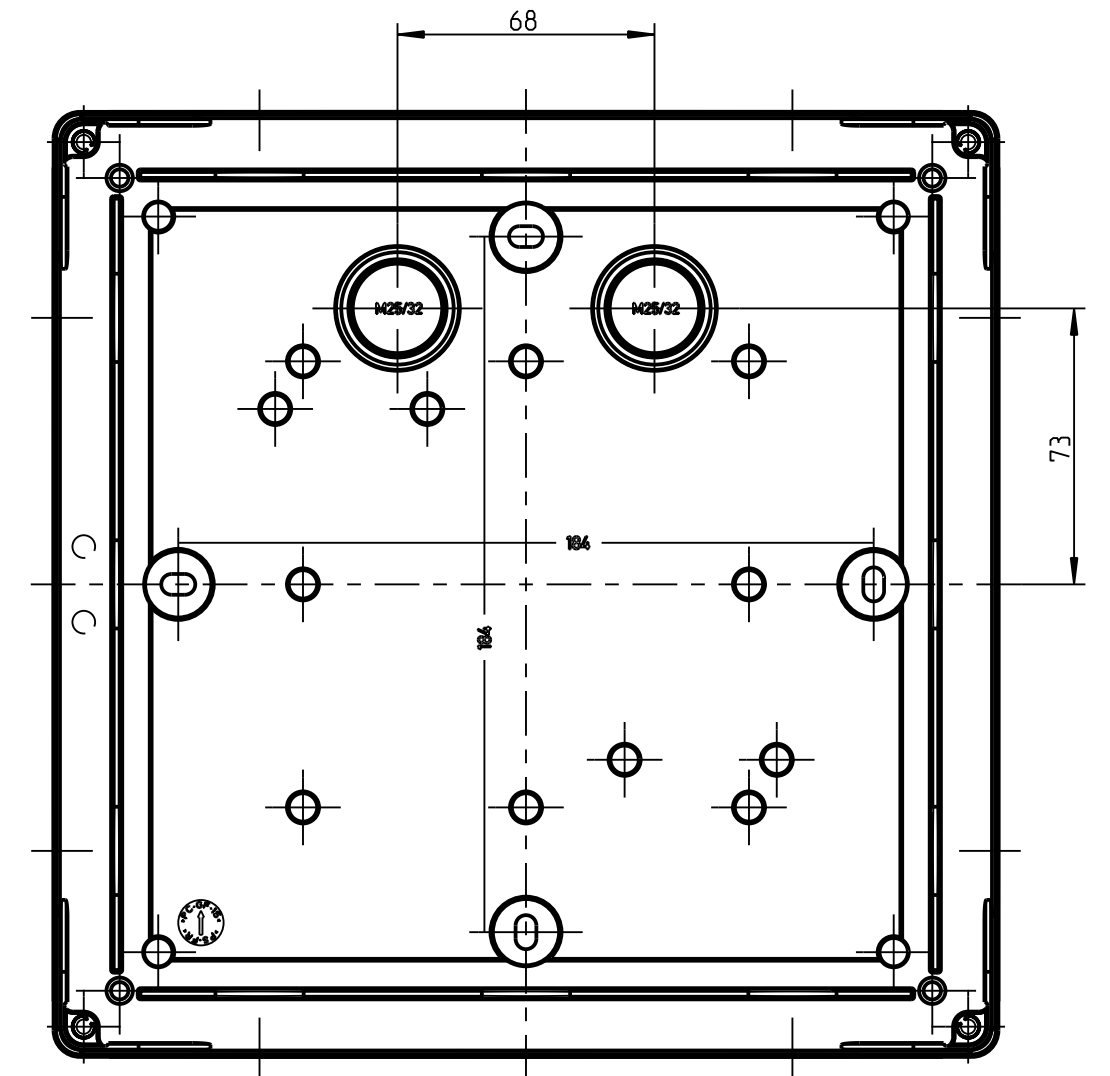
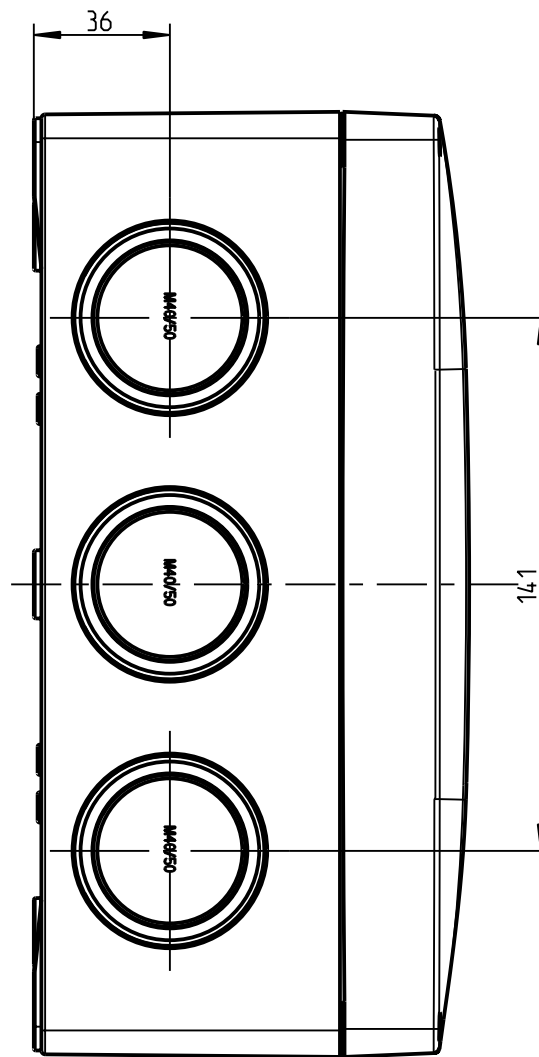
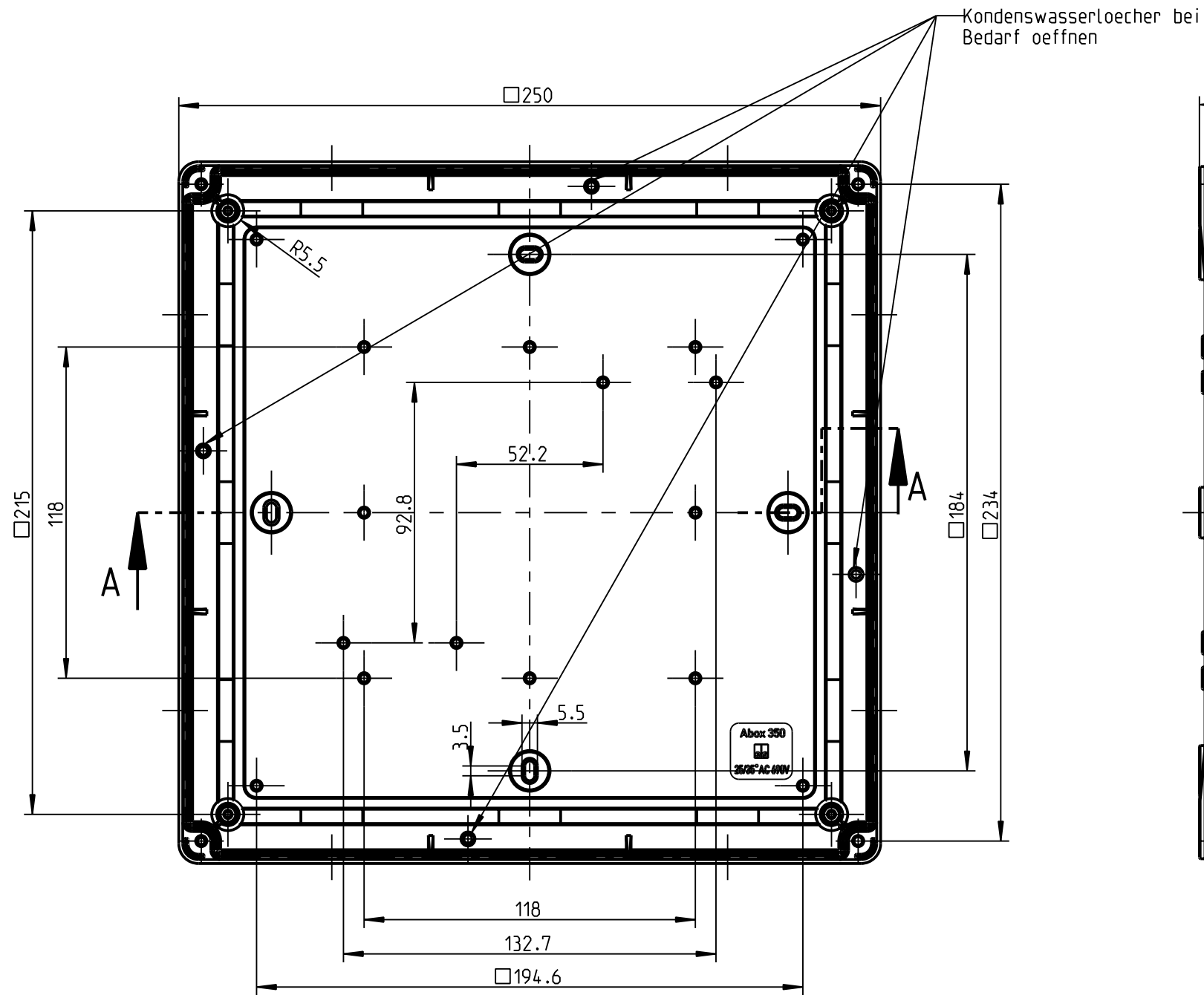
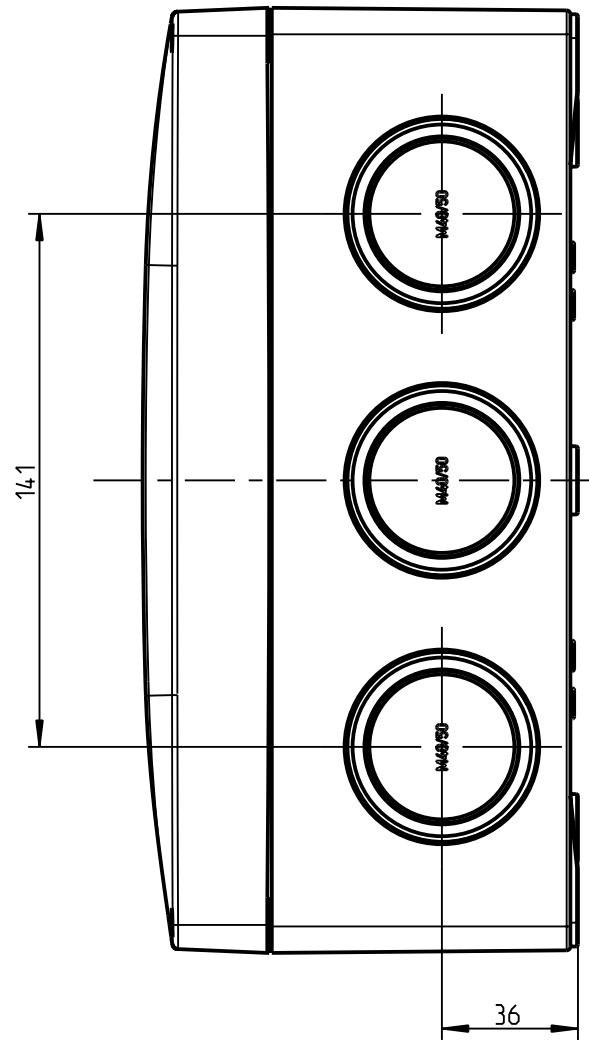


A-A



2:5



Weitergabe sowie Vervielfaeltigung dieser Unterlage, Verwertung und Mitteilung ihres Inhalts nicht gestattet, soweit nicht ausdruendlich zugestanden. Zuwiderhandlungen verpflichten zu Schadenersatz. Alle Rechte fuer den Fall der Patenterteilung oder Gebrauchsmuster-eintragung vorbehalten.

Schutzvermerk nach DIN 34 beachten!	(Verwendungsbereich)		(Zul. Abw.)	(Oberflaeche)	Masstab 1:2	(Volumen in cm <sup>3</sup> )
					(Werkstoff, Halbzeug)	
		Datum	Name	(Benennung)		
	Bearb.	26.01.10	WSP	Massblatt		
	Gepr.		Abox 350			
	Vers.		(Zeichnungsnummer)			
	Status in Entwicklung		M-835-910-01			
		<b>spelsberg</b>				Blatt 1
Zust.	Aenderung	Datum	Name (Urspr.)	(Ersatz fuer-) Zeichng.v.30.09.2002 (ME10)		Bl.
				(Dateiname Modell:) M-ABOX-350		(Dateiname Zeichnung:) M-ABOX-350