

## PPS1 9C - Coude égal aluminium 90° pour tubes



### Pour tube Ø ext. (mm)

32

### Vide

-0.98 bar (98% vide)

### Technologie

PPS Grip Concept

### Température

-20°C à +80°C

### Pression d'utilisation

0 à 16 bar

### Matière

Tube et raccords aluminium

### Point fort

Système évolutif

### Conforme aux normes

DESP REACH

## Description

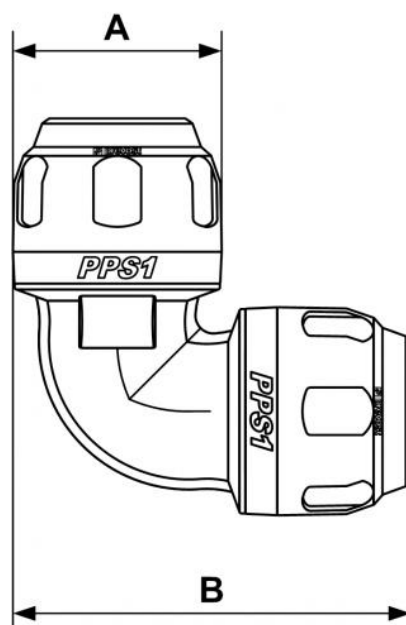
### Référence

**PPS1 9C16**

### Pour tube Ø ext. (mm)

16

Référence	Pour tube Ø ext. (mm)
PPS1 9C20	20
PPS1 9C25	25
PPS1 9C32	32
PPS1 9C40	40
PPS1 9C50	50
PPS1 9C63	63
PPS1 9C80	80
PPS1 9C100	100



## Dimensions

Référence	A mm	B mm
<b>PPS1 9C16</b>	32	62
<b>PPS1 9C20</b>	38	73
<b>PPS1 9C25</b>	46	89
<b>PPS1 9C32</b>	57	106
<b>PPS1 9C40</b>	68	135
<b>PPS1 9C50</b>	84	151
<b>PPS1 9C63</b>	100	180
<b>PPS1 9C80</b>	121	218
<b>PPS1 9C100</b>	153.5	224