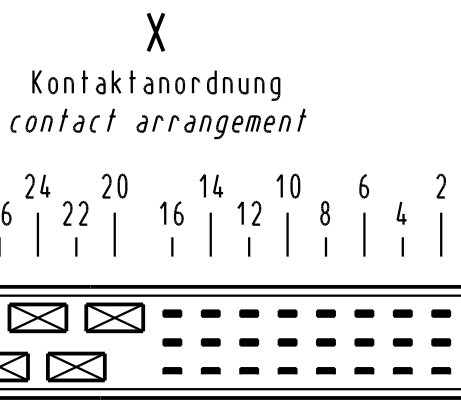
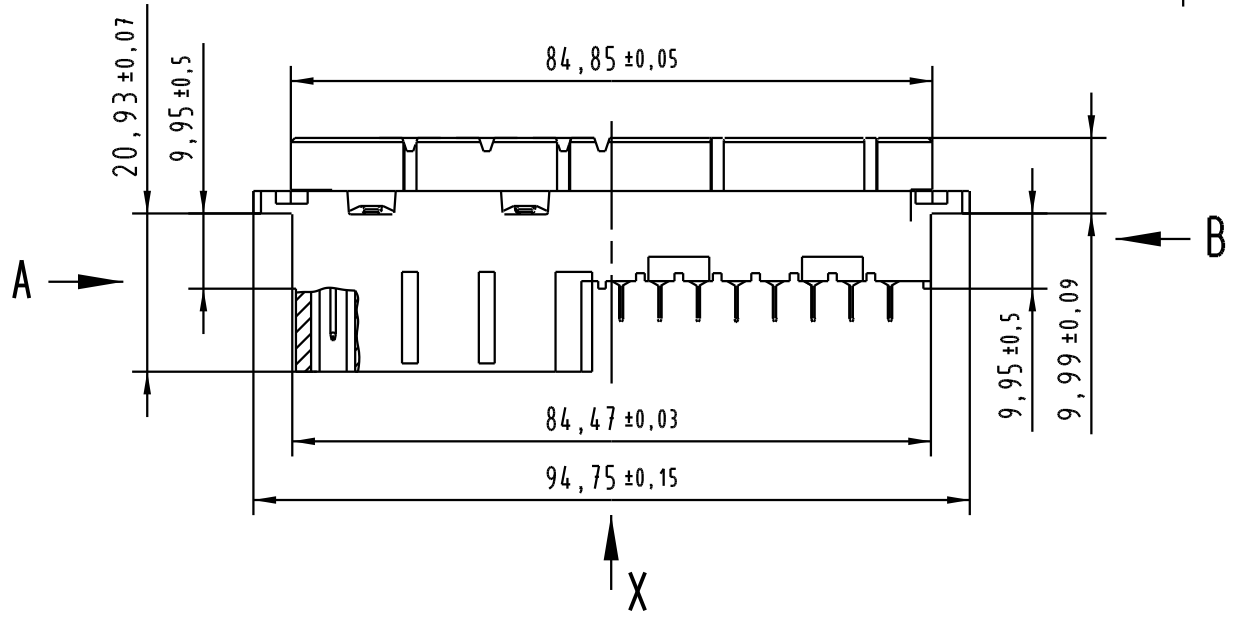
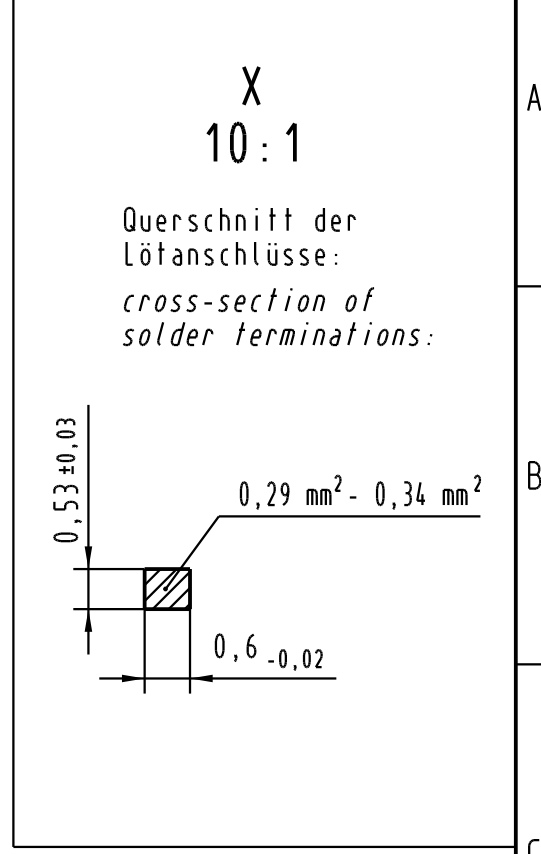
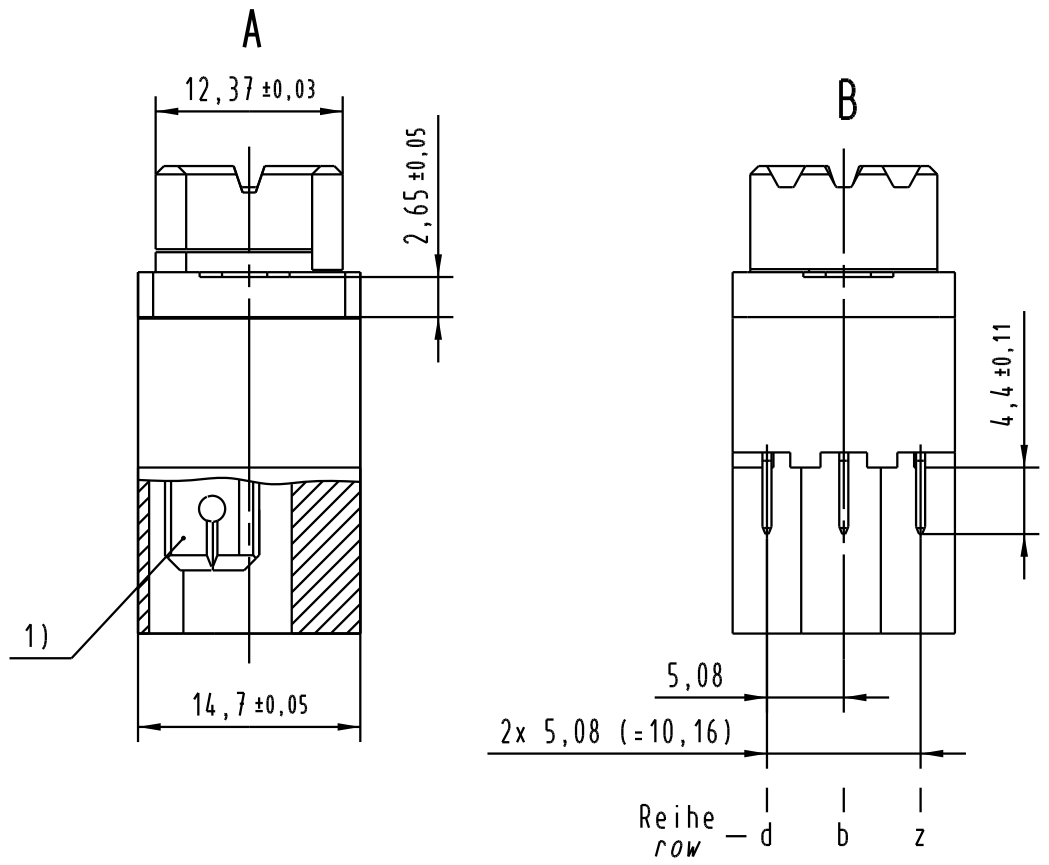
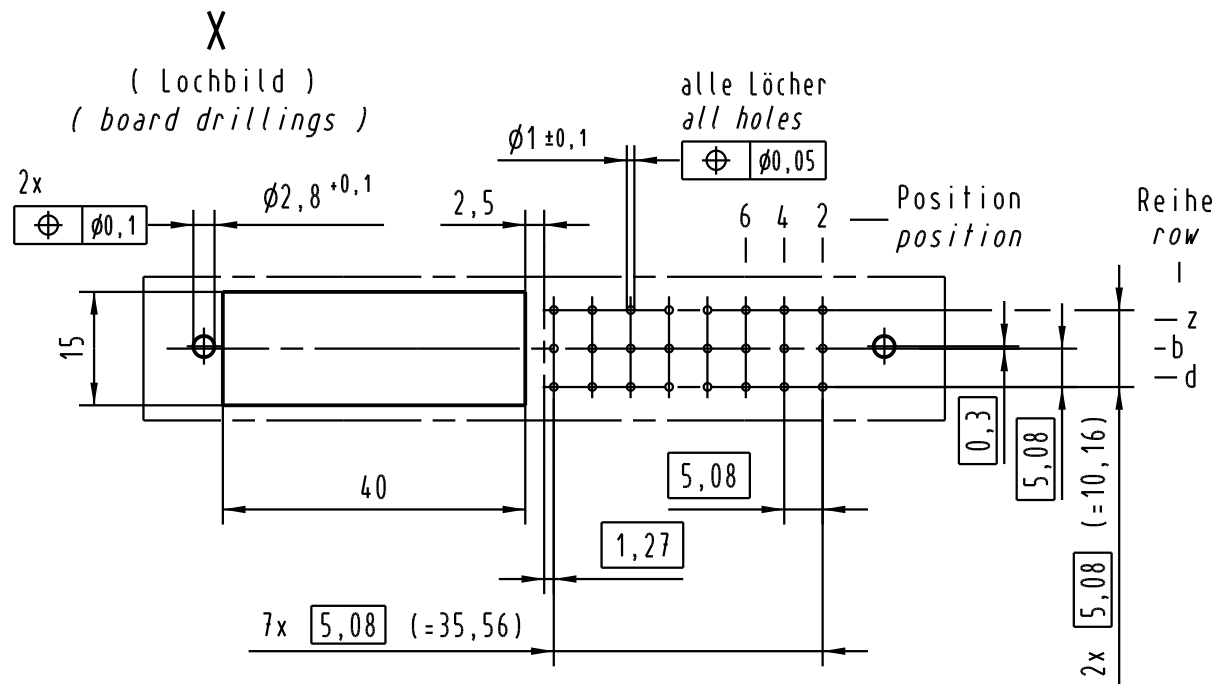
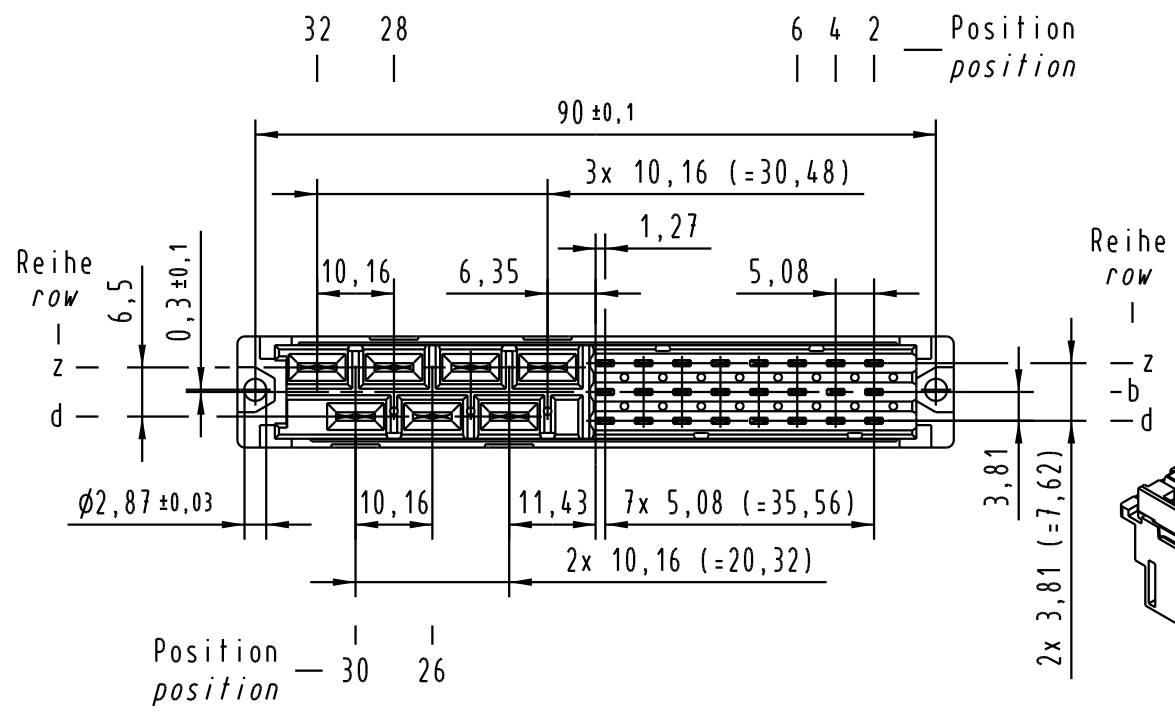


Alle Rechte vorbehalten. All rights reserved



- 7 H Faston quer - Kontakte
7 H faston across - contacts
- = Kontaktposition belegt
= position with contacts
- = Kontaktposition nicht belegt
= position without contacts
- 24 F Einlöt - Kontakte
24 F solder - contacts
- = Kontaktposition belegt
= position with contacts
- = Kontaktposition nicht belegt
= position without contacts



1) Faston 6,3x0,8 für Steckhülse
entsprechend DIN 46245 und DIN 46247
1) for faston 6,3x0,8 female contact
acc. to DIN 46245 and DIN 46247

H-Kontaktfläche Ag
H-contact plating Ag

-	-
09 06 231 6822	2
09 06 231 2822	1
Bestell-Nr. part-No.	Anforderungsstufe nach IEC performance level acc. to IEC

	All Dimensions in mm Original Size DIN A 3		Techn. Character. ergänzend/complementary IEC 60603-2		Nicht tolerierte Maß/Free size tolerances ergänzend/complementary IEC 60603-2	
	Mod.	Dat.	Name	Maßstab/Scale	Bauform / type MH female connector F solder and H faston across 31 pol.	
33861	17.08.06	LehT	Dat.	Name		
32415	13.05.05	Hil	Detail.	01.03.04	Hage	
31931			Insp.	01.03.04	kfoe	
HARTING Electronics GmbH & Co. KG D-32339 ESPELKAMP					TB 09 06 231 x822 Blatt/page	
Sub.	Mod.		v.			

