

## Scheda tecnica

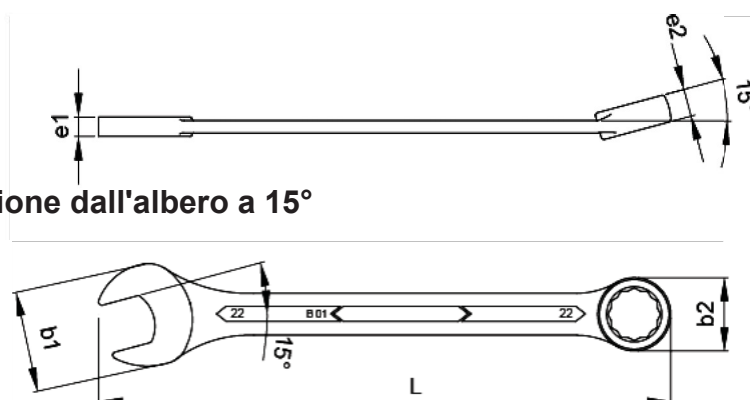
### Chiavi combinate RS Pro


IT



#### Caratteristiche del prodotto:

- DIN 3113, ISO 7738
- Estremità ad anello impostate con inclinazione dall'albero a 15°
- Acciaio 31CrV3
- Finitura cromata a specchio



CODICE RS N.	 mm	L mm	e1 mm	e2 mm	b1 mm	b2 mm	gr
1923691	6	110	3,8	5,5	14,5	10,5	16
1923692	7	110	3,8	5,5	15,5	11,5	17
1923693	8	120	4,3	6,5	17,5	13,0	25
1923694	9	130	4,5	6,5	19,5	14,5	33
1923695	10	140	5,0	7,5	21,5	15,5	37
1923696	11	150	5,0	8,0	24,0	17,0	49
1923697	12	160	5,3	8,5	27,0	19,0	60
1923698	13	170	6,0	9,0	28,0	20,0	76
1923699	14	180	6,0	9,5	30,0	21,0	83
1923700	15	190	6,5	9,5	32,0	22,5	84
1923701	16	200	6,5	10,5	34,0	24,5	106
1923702	17	210	6,5	10,5	36,5	25,0	131
1923703	18	220	7,0	11,5	38,5	26,5	142
1923704	19	230	7,2	12,0	41,5	28,5	172
1923705	21	250	8,3	12,5	44,4	31,5	221
1923706	22	260	9,0	12,8	45,5	32,8	240