

## MERKMALE

- Schutz vor eindringenden Medien gemäß IP44
- Hergestellt aus gehärtetem technischen Kunststoff
- Hohe Chemikalienbeständigkeit
- Hohe mechanische Festigkeit
- Halogenfrei
- Selbstverlöschend
- Dichtungen aus nicht alterndem EPDM-Elastomer oder Gummi
- Ausgezeichnete Korrosions- und Abriebfestigkeit
- Gerippte Fingerlasche am LID für einhändiges Öffnen

## RS Pro IP44 rote Kabelbuchse 3P+N+E für industrielle Anwendungen, ausgelegt für 32,0 A, 415,0 V

RS Best.-Nr. 724-9120



Professionelle Produkte von RS bieten Ihnen hochwertige Teile in allen Produktkategorien. Unsere Produktpalette wurde von Ingenieuren getestet und bietet eine vergleichbare Qualität wie die führenden Marken, ohne einen Premium-Preis zu zahlen.

## Produktbeschreibung

Von RS PRO, eine Serie spritzwassergeschützte Industriekabelstecker gemäß IP44, die zuverlässig und einfach zu montieren sind. Das Außengehäuse und der innere Kontaktträger bestehen aus einem gehärteten Konstruktionsmaterial, das für hohe thermische Stabilität und mechanische Festigkeit ausgelegt ist. Vernickelte Messingkontaktstifte sorgen für ausgezeichnete Korrosions- und Abriebfestigkeit. Eine gewölbte Kabelverschraubung an der Rückseite des spritzwassergeschützten Steckers sorgt für eine externe Kabelklemmung und zusätzliche Abstützung. Das elegante Design der RS PRO-Serie an industriellen Steckverbindern gemäß BS4343 eignet sich extrem gut für die anspruchsvollsten Umgebungen. Alle Modelle sind sehr zuverlässig und von ausgezeichneter Qualität.

Steckverbinder (Buchse) [724-9104](#) Passend für Netzstecker [724-9079](#)  
 Steckverbinder (Buchse) [724-9110](#) Passend für Netzstecker [724-9085](#)  
 Steckverbinder (Buchse) [724-9117](#) Passend für Netzstecker [724-9081](#)  
 Steckverbinder (Buchse) [724-9120](#) Passend für Netzstecker [724-9101](#)  
 Steckverbinder (Buchse) [724-9123](#) Passend für Netzstecker [724-9097](#)  
 Steckverbinder (Buchse) [724-9126](#) Passend für Netzstecker [724-9091](#)

## Allgemeine

|                           |  |
|---------------------------|--|
| <b>Polformat</b>          | 3P+N+E   |
| <b>Geschlecht</b>         | Buchse   |
| <b>Gehäuseausrichtung</b> | Gerade   |
| <b>Material</b>           | Technischer Kunststoff   |
| <b>Farbe</b>              | Rot  |
| <b>Anwendungen</b>        | Versorgung von Maschinen auf Baustellen, Holzbearbeitungsmaschinen, Wartungswerkstätten in der Leichtindustrie |

## Elektrische

|                         |                    |
|-------------------------|--------------------|
| <b>Nennstrom</b>        | 32A                |
| <b>Nennspannung</b>     | 415V               |
| <b>Stecker/Buchse</b>   | Kontaktiereinheit  |
| <b>Anschlussmethode</b> | Schraubanschluss   |
| <b>Kabel CSA</b>        | 6.0mm <sup>2</sup> |

## Mechanische

Montageart

Kabelmontage

## Schutzkategorie

IP-Schutzart

IP44

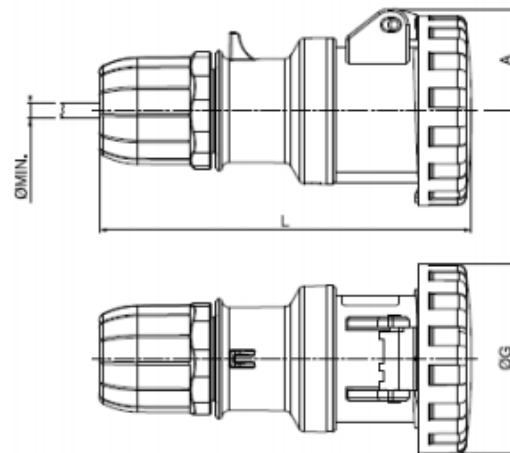
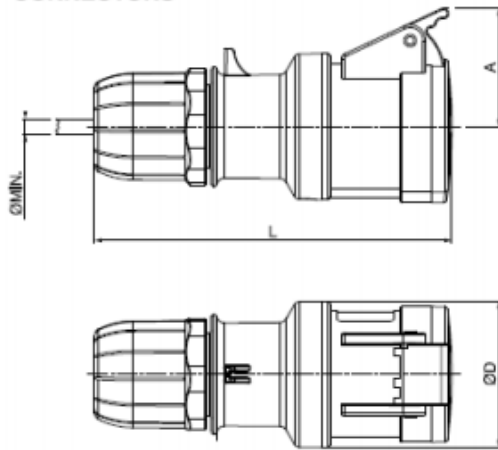
## Zulassungen

Konformität/Zertifizierung

En 60529



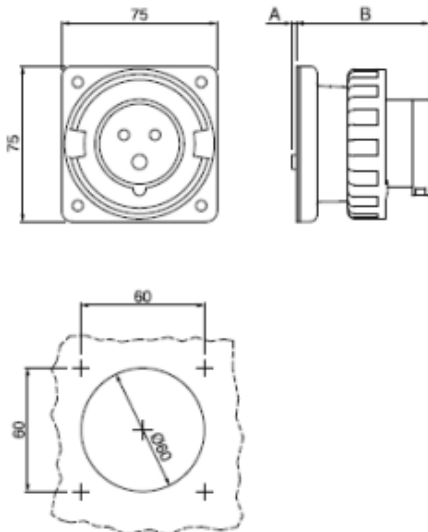
## CONNECTORS



| IP44 |        | A  | Ø D | L Min | Ø Min |
|------|--------|----|-----|-------|-------|
| 16A  | 2P+E   | 46 | 56  | 138   | 6     |
|      | 3P+E   | 49 | 60  | 145   | 6     |
|      | 3P+N+E | 54 | 65  | 165   | 9     |
| 32A  | 2P+E   | 54 | 65  | 175   | 9     |
|      | 3P+E   | 54 | 65  | 175   | 9     |
|      | 3P+N+E | 59 | 73  | 190   | 13    |

| IP66/IP67 |        | A     | Ø G | L Min | Ø Min |
|-----------|--------|-------|-----|-------|-------|
| 16A       | 2P+E   | 39    | 73  | 141   | 6     |
|           | 3P+E   | 43    | 81  | 148   | 6     |
|           | 3P+N+E | 51    | 88  | 168   | 9     |
| 32A       | 2P+E   | 56    | 93  | 178   | 9     |
|           | 3P+E   | 56    | 93  | 178   | 9     |
|           | 3P+N+E | 52    | 101 | 195   | 13    |
| 63A       |        | 57,5  | 112 | 230   | 17    |
| 125A      |        | 64,25 | 128 | 288   | 26    |

## APPLIANCE INLETS - IP66/IP67



| IP66/IP67 |        | A  | B  |
|-----------|--------|----|----|
| 16A       | 2P+E   | 2  | 65 |
|           | 3P+E   | 2  | 65 |
|           | 3P+N+E | 2  | 65 |
| 32A       | 2P+E   | 19 | 73 |
|           | 3P+E   | 19 | 73 |
|           | 3P+N+E | 19 | 73 |