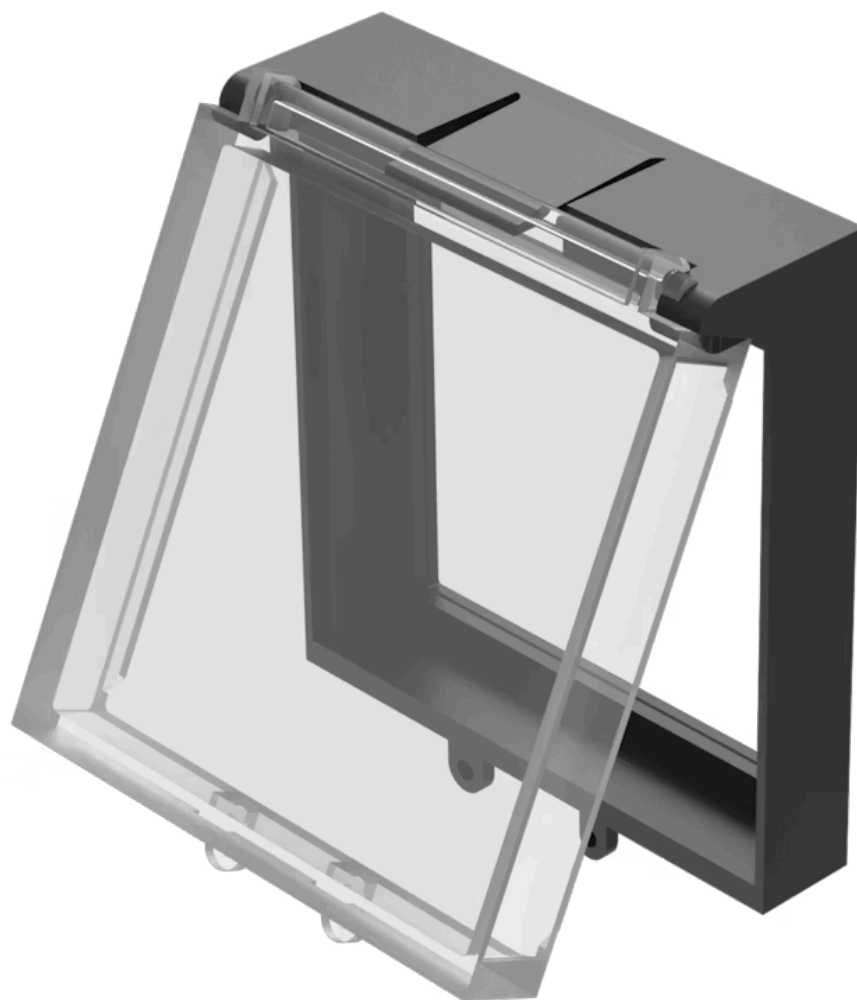


保护
盖

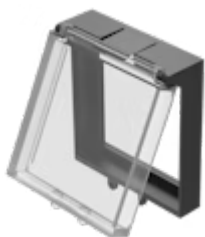
704.925.8

分销方
Rs-online



<https://rs-online.eao.com/component/704.925.8...>

您的产品:



704.925.8 保护盖

安装

安装开孔: 30 mm x 30 mm

机械特性

重量: 0.007 kg

其他

简述: 保护盖, 38.5 mm x 45 mm, 30 mm x 30 mm, 塑料, 透明的

标题附件: 保护盖

尺寸: 38.5 mm x 45 mm

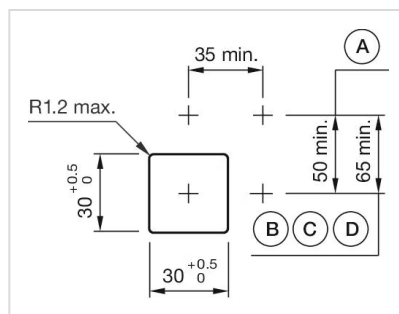
材质: 塑料

产品属性: 用于按钮

提示: 带密封装置的铰链式
前面板厚度减少2 mm
请注意, 需要更大的最小距离

透明度: 透明的

安装开孔:



A = 螺钉端子
B = 推入式端子
C = 插入式端子 6.3 mm x 0.8 mm
D = 双插入式端子 6.3 mm x 0.8 mm

外形尺寸:

