



CP. POING ARRET URGENCE, 22MM, ROND, METAL, ROUGE, 40MM, AVEC SERRURE RONIS, NO. SERRURE SB30, MAN. POSITIVE OUVERT. 2NF, DEVERROUL. PAR CLE, AVEC SUPPORT, SERRURES SPECIALES POSSIBLES: 3SB31, 421, 455

Organe de commande/ de signalisation:

Version du produit		Elément rond à accrochage forcé conforme ISO 13850
Exécution de l'organe de commande		Bouton-poussoir "coup de poing" Arrêt d'urgence avec serrure
Diamètre extérieur / de l'organe de commande	mm	40
Fonctionnement / de l'organe de commande		à accrochage
Type de déverrouillage		décrochage par clé
Couleur / de l'élément de commande		rouge
Matériau / de l'organe de commande		matière plastique
Marque de la serrure		RONIS
Nombre de positions		2
Position de l'interrupteur pour retirer la clé		O+I
Constituant du produit / collerette		Non
Fonction du produit / fonction ARRET D'URGENCE		Oui

Support:

Matériau / du support		Métal
-----------------------	--	-------

Détails techniques généraux:

Résistance aux chocs		
----------------------	--	--

• pour appareils sans lampe à incandescence / suivant CEI 60068-2-27		<= 50g
Résistance aux vibrations / selon CEI 60068-2-6		20 ... 200 Hz: 5g
Fréquence de manœuvres / maximum	1/h	1.000
Cycles de manœuvres mécaniques comme durée de fonctionnement / typiques		300.000
Extension de produit / en option / moyen d'éclairage		Non
Codage d'identification		
• selon DIN EN 61346-2		S
• secondo DIN 40719 ampliato secondo IEC 204-2 / secondo IEC 750		S
Couple de serrage / des vis du support / maximum	N·m	1
Température ambiante		
• en service	°C	-25 ... +70
• pendant l'entreposage	°C	-40 ... +80
Degré de protection IP		IP67
Valeur B10 / en cas de niveau d'exigence élevé / selon SN 31920		100.000
Part des défaillances dangereuses		
• en cas de niveau d'exigence élevé / selon SN 31920	%	20
• en cas de niveau d'exigence faible / selon SN 31920	%	20
Taux de défaillance (valeur FIT) / en cas de niveau d'exigence faible / selon SN 31920	FIT	100
Valeur T1 / pour intervalle du test périodique ou durée d'utilisation / selon CEI 61508	a	20
Classe climatique / en service / selon EN 60721		3K6
Mode de fixation		fixation frontale
Forme / de la découpe		rond
Largeur de montage	mm	40,5
Diamètre de montage	mm	22
Hauteur de montage	mm	71
Profondeur	mm	29

Certificats / homologations:

General Product Approval**Declaration of Conformity**

[Special Test Certificate](#)

Shipping Approval**other**

[Confirmation](#)

[other](#)

[Environmental Confirmations](#)

Informations supplémentaires:**Information- and Downloadcenter (Catalogues, Brochures,...)**

<http://www.siemens.com/industrial-controls/catalogs>

Industry Mall (système de commande en ligne)

<http://www.siemens.com/industrial-controls/mall>

Générateur CAx en ligne

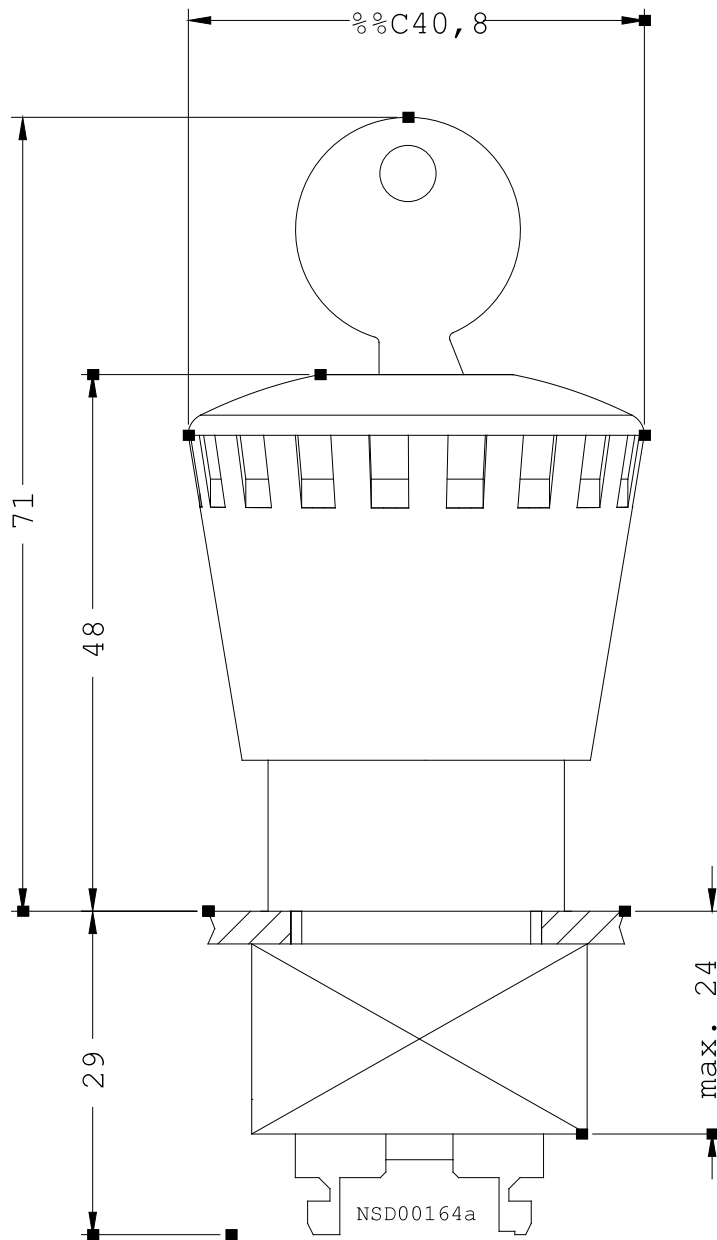
<http://www.siemens.com/cax>

Service&Support (manuels, certificats, caractéristiques, questions fréquentes FAQ, etc.)

<http://support.automation.siemens.com/WWW/view/fr/3SB3500-1BA20/all>

Banque de données images (photos des produits, schémas cotés 2D, modèles 3D, schémas des connexions, ...)

http://www.automation.siemens.com/bilddb/cax_en.aspx?mlfb=3SB3500-1BA20



dernière modification:

7 juil. 2014