

SACB-8/ 8- 5,0PUR SCO P - Verteilerbox



1452518

<https://www.phoenixcontact.com/de/produkte/1452518>

Bitte beachten Sie, dass die in diesem PDF-Dokument angezeigten Daten aus unserem Online-Katalog generiert wurden. Bitte finden Sie die vollständigen Daten in der Benutzer-Dokumentation. Es gelten unsere Allgemeinen Nutzungsbedingungen für Downloads.



Verteilerbox, Anwendung: Standard, Anschlussart: M12-Buchse Kunststoff, Anzahl der Steckplätze: 8, Polzahl: 4, Kodierung: A, Steckplatzbelegung: einfach, Statusanzeige: nein, Universal; Stammleitungsanschluss: Festanschluss 180°, PUR/PVC, Leitungslänge: 5 m, Schirmung: nein

Ihre Vorteile

- Sicher im Feld dank vergossenem Gehäuse und hohen Schutzarten
- Zeit sparen dank Installation mit SPEEDCON-Schnellverriegelung

Kaufmännische Daten

Artikelnummer	1452518
Verpackungseinheit	1 Stück
Mindestbestellmenge	1 Stück
Verkaufsschlüssel	C1 - Sensor-Aktor-Kabel
Produktschlüssel	AF3CBA
GTIN	4046356553865
Gewicht pro Stück (inklusive Verpackung)	800,7 g
Gewicht pro Stück (exklusive Verpackung)	748,5 g
Zolltarifnummer	85444290
Ursprungsland	DE

Technische Daten

Hinweise

Montagehinweis	ACHTUNG: Beachten Sie beim Verlegen von Leitungen die zulässigen Biegeradien, da durch zu große Biegekräfte die Schutzart gefährdet wird. Fangen Sie vor dem Steckverbinder mechanische Lasten ab, z. B. durch Kabelbinder.
Hinweis zur Anwendung	Nicht belegte Steckplätze sind vor Inbetriebnahme zu verschließen. Passende Verschlusselemente finden Sie unter "Zubehör".

Artikeleigenschaften

Produkttyp	Verteilerbox
Anwendung	Standard
Polzahl	4
Anzahl der Steckplätze	8
Kodierung	A
LED	nein

Elektrische Eigenschaften

Nennspannung U_N	120 V AC
	120 V DC
Bemessungsstrom gesamt	12 A
Strombelastbarkeit je Pfad max.	2 A
Strombelastbarkeit je Steckplatz	4 A

Anschlussdaten

Leiteranschluss

Anschlussart Sensor/Aktor	M12-Buchse
Anzugsdrehmoment Steckplatz Sensor-/Aktor-Leitung	0,4 Nm
Anzugsdrehmoment Montageschraube für Gehäusebefestigung	0,5 Nm

Anschlussbelegung

Steckplatz/Pol = Aderfarbe oder Anschluss	1 / 4 (A) = WH
	2 / 4 (A) = GN
	3 / 4 (A) = YE
	4 / 4 (A) = GY
	5 / 4 (A) = PK
	6 / 4 (A) = RD
	7 / 4 (A) = BK
	8 / 4 (A) = VT
	1-8 / 1 (+ 120 V) = BN
	1-8 / 3 (0 V) = BU
1-8 / 5 (PE) = GNYE	

SACB-8/ 8- 5,0PUR SCO P - Verteilerbox

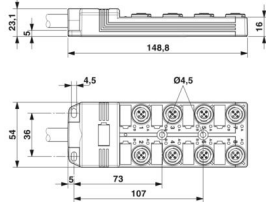
1452518

<https://www.phoenixcontact.com/de/produkte/1452518>

Signalisierung

Statusanzeige vorhanden	nein
-------------------------	------

Maße

Maßzeichnung	
Breite	54 mm
Höhe	23 mm
Länge	149 mm


Materialangaben

Material Gewindehülse	PBT
Material Gehäuse	PBT
Material Vergussmasse	PUR
Brennbarkeitsklasse nach UL 94	V0
Material Dichtung O-Ring	NBR
Material Kontakt	Cu-Legierung
Material Kontaktoberfläche	vergoldet
Material Kontaktträger	PA

Kabel / Leitung

Leitungslänge	5 m
---------------	-----

PUR/PVC schwarz [PUR]

Maßzeichnung	
Leitungsgewicht	107,4 kg/km
UL AWM Style	20549 (80 °C / 300 V)
Polzahl	11
Geschirmt	nein
Leitungstyp	PUR/PVC schwarz [PUR]
Leiteraufbau Signalleitung	19x 0,15 mm

SACB-8/ 8- 5,0PUR SCO P - Verteilerbox



1452518

<https://www.phoenixcontact.com/de/produkte/1452518>

AWG Signalleitung	22
Leiteraufbau Spannungsversorgung	42x 0,15 mm
AWG Spannungsversorgung	18
Leitungsquerschnitt	8x 0,34 mm ² (Signalleitung)
	3x 0,75 mm ² (Energieleitung)
Aderdurchmesser inklusive Isolierung	1,3 mm ±0,1 mm (Signalleitung)
	1,8 mm ±0,1 mm (Energieleitung)
Leitungsaußendurchmesser	8,50 mm ±0,2 mm
Außenmantel, Material	PUR
Außenmantel, Farbe	schwarz RAL 9005
Material Leiter	blanke Cu-Litze
Material Aderisolation	PVC
Einzelader, Farbe	braun, blau, grün/gelb, weiß, grün, gelb, grau, rosa, rot, schwarz, violett
Wandstärke Innenmantel	≥ 0,15 mm
Wandstärke Außenmantel	≥ 0,38 mm
Gesamtverseilung	Adern in Lagen verseilt
Leiterwiderstand max.	≤ 53 Ω/km (Signalleitung)
	≤ 26 Ω/km (Energieleitung)
Isolationswiderstand	≥ 5 MΩ*km
Nennspannung Kabel	300 V AC
Prüfspannung Ader/Ader	2000 V (50 Hz, 5 min.)
Mindestbiegeradius, fest verlegt	7,5 x D
Mindestbiegeradius, flexibel verlegt	10 x D
Kleinster Biegeradius, fest verlegt	64 mm
Kleinster Biegeradius, beweglich verlegt	85 mm
Dynamische Belastbarkeit (Biegen)	Biegezyklen maximal: 1500000, Biegeradius: 10 x D, Verfahrweg: 2 m, Verfahrsgeschwindigkeit: 2 m/s
Flammwidrigkeit	DIN EN 50265
Ölbeständigkeit	nach VDE 0472 Teil 803
Sonstige Beständigkeit	gut beständig gegen Säuren, Laugen und Lösemittel
Besondere Eigenschaften	silikonfrei
Umgebungstemperatur (Betrieb)	-40 °C ... 90 °C (Kabel, feste Verlegung)
	-5 °C ... 80 °C (Kabel, bewegliche Verlegung)

Umwelt- und Lebensdauerbedingungen

Umgebungsbedingungen

Schutzart	IP65
	IP67
Umgebungstemperatur (Betrieb)	-25 °C ... 80 °C

Normen und Bestimmungen

M12

Normbezeichnung	M12-Steckverbinder
-----------------	--------------------

SACB-8/ 8- 5,0PUR SCO P - Verteilerbox

1452518

<https://www.phoenixcontact.com/de/produkte/1452518>



Normen/Bestimmungen

IEC 61076-2-101

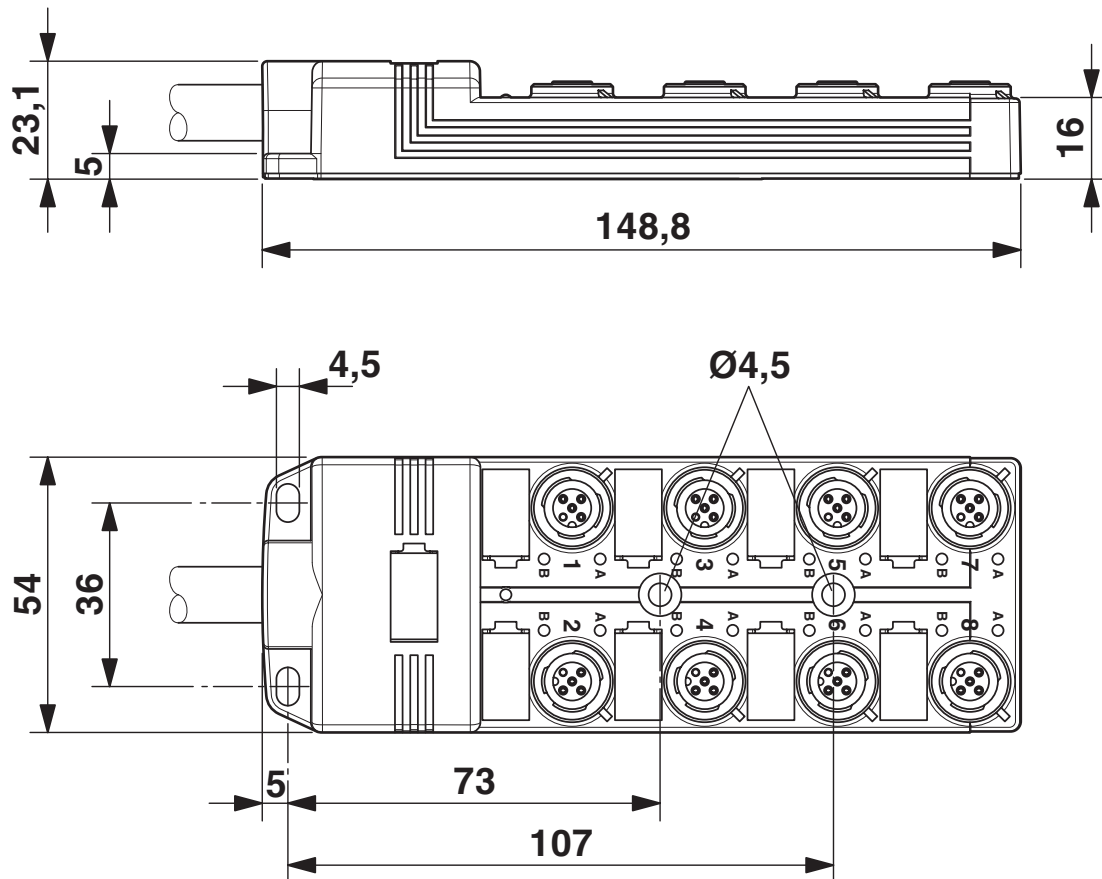
SACB-8/ 8- 5,0PUR SCO P - Verteilerbox

1452518

<https://www.phoenixcontact.com/de/produkte/1452518>

Zeichnungen

Maßzeichnung

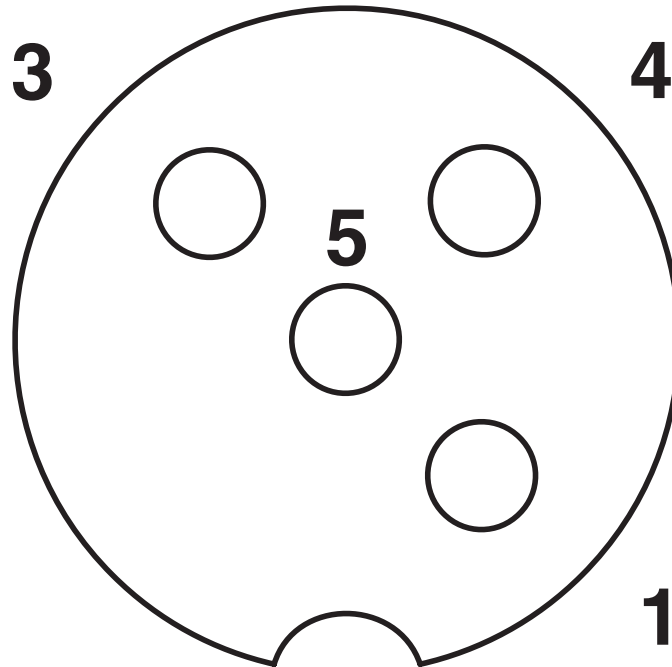


SACB-8/ 8- 5,0PUR SCO P - Verteilerbox

1452518

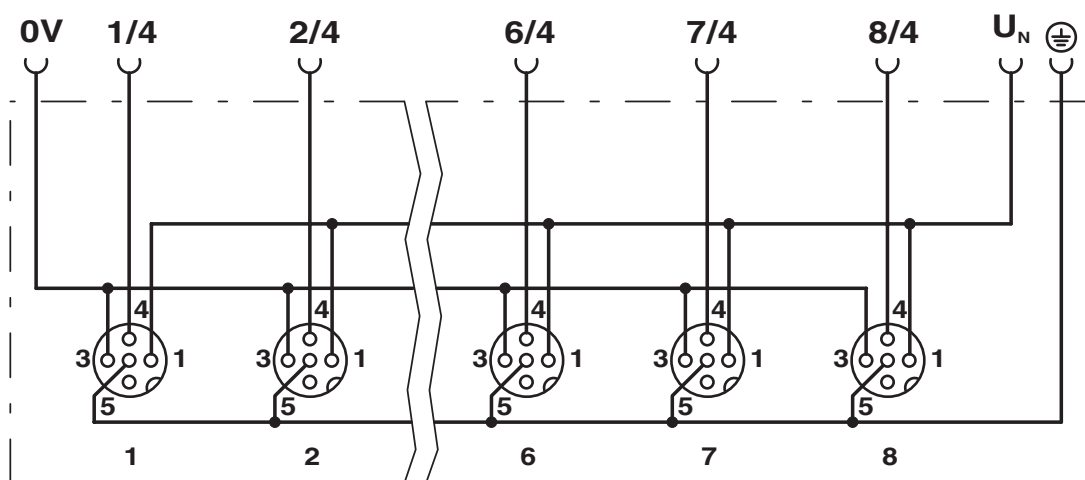
<https://www.phoenixcontact.com/de/produkte/1452518>

Schemazeichnung



M12-Steckplatz Buchse, 4-polig

Schaltplan



SACB-8/ 8- 5,0PUR SCO P - Verteilerbox




1452518

<https://www.phoenixcontact.com/de/produkte/1452518>

Zulassungen

☞ Zum Herunterladen von Zertifikaten besuchen Sie die Produktdetailseite: <https://www.phoenixcontact.com/de/produkte/1452518>

 cUL Recognized Zulassungs-ID: E118976				
	Nennspannung U_N	Nennstrom I_N	Querschnitt AWG	Querschnitt mm^2
keine				
	120 V	-	-	-

 UL Recognized Zulassungs-ID: E118976				
	Nennspannung U_N	Nennstrom I_N	Querschnitt AWG	Querschnitt mm^2
keine				
	120 V	-	-	-

SACB-8/ 8- 5,0PUR SCO P - Verteilerbox



1452518

<https://www.phoenixcontact.com/de/produkte/1452518>

Klassifikationen

ECLASS

ECLASS-13.0	27440108
ECLASS-15.0	27440108

ETIM

ETIM 9.0	EC002585
----------	----------

UNSPSC

UNSPSC 21.0	31251500
-------------	----------

SACB-8/ 8- 5,0PUR SCO P - Verteilerbox



1452518

<https://www.phoenixcontact.com/de/produkte/1452518>

Environmental product compliance

EU RoHS

Erfüllt die Anforderungen nach RoHS-Richtlinie	Ja, Keine Ausnahmeregelungen
--	------------------------------

China RoHS

Environment friendly use period (EFUP)	EFUP-E
	Keine Gefahrstoffe über den Grenzwerten

EU REACH SVHC

Hinweis auf REACH-Kandidatenstoff (CAS-Nr.)	Kein Stoff mit einem Massenanteil von mehr als 0,1 %
---	--

Phoenix Contact 2025 © - Alle Rechte vorbehalten
<https://www.phoenixcontact.com>

PHOENIX CONTACT Deutschland GmbH
Flachmarktstraße 8
D-32825 Blomberg
+49 52 35/3-1 20 00
info@phoenixcontact.de