

Étiquette intérieure pour bouton-poussoir lumineux, rond, laiteux avec police noire, au symbole graphique : Pompe



| | |
|-----------------------------|----------------------|
| Nom de marque produit | SIRIUS ACT |
| Désignation du produit | Étiquette intérieure |
| Désignation type de produit | 3SU1 |

Caractéristiques techniques générales

| | |
|---------------------------------------------------------------------------------------------------------------------------|-----------------------|
| Tenue aux chocs <ul style="list-style-type: none">pour applications ferroviaires selon EN 61373 | catégorie 1, classe B |
| Tenue aux vibrations <ul style="list-style-type: none">pour applications ferroviaires selon EN 61373 | catégorie 1, classe B |

Accessoires

| | |
|------------------------------------|-----------------------------------|
| Matériau de l'accessoire | Plastique |
| Mode de fixation du bouclier | 0 |
| Repérage de l'étiquette intérieure | SYMBOLE : POMPE |
| Forme de l'étiquette intérieure | rond |
| Couleur de l'étiquette intérieure | laiteux/noir (étiquette/lettrage) |
| Symboles ISO imprimés | SYMBOLE : POMPE |

Certificats/ homologations

| General Product Approval | Declaration of Conformity | Test Certificates |
|--------------------------|---------------------------|-------------------|
|--------------------------|---------------------------|-------------------|



[Miscellaneous](#)

[Type Test Certificates/Test Report](#)

Marine / Shipping



other

[Confirmation](#)

Autres informations

Information- and Downloadcenter (Catalogues, Brochures,...)

www.siemens.com/sirius/catalogs

Industry Mall (système de commande en ligne)

<https://mall.industry.siemens.com/mall/fr/fr/Catalog/product?mlfb=3SU1900-0AB71-0RD0>

Générateur CAx en ligne

<http://support.automation.siemens.com/WW/CAXorder/default.aspx?lang=en&mlfb=3SU1900-0AB71-0RD0>

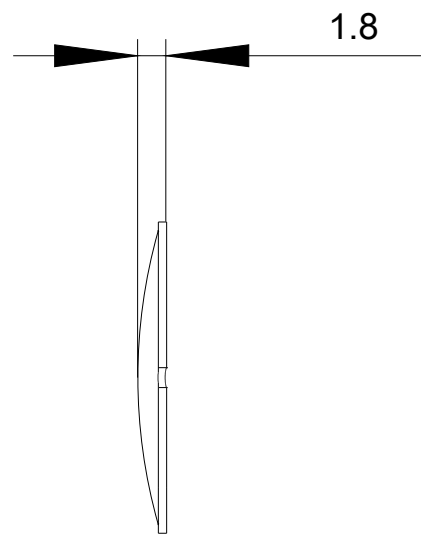
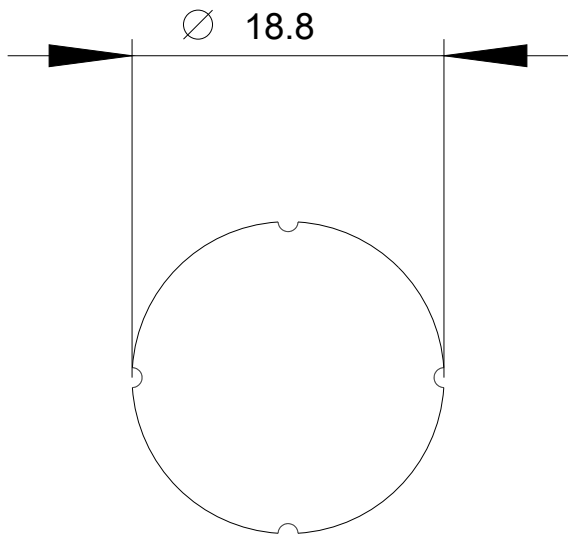
Service&Support (manuels, certificats, caractéristiques, questions fréquentes FAQ, etc.)

<https://support.industry.siemens.com/cs/ww/fr/ps/3SU1900-0AB71-0RD0>

Banque de données images (photos des produits, schémas cotés 2D, modèles 3D, schémas des connexions, macros

EPLAN, ...)

http://www.automation.siemens.com/bilddb/cax_de.aspx?mlfb=3SU1900-0AB71-0RD0&lang=en



dernière modification :

02-10-2019