

Relé de monitorización de corriente monofásico K8AK-AS

Ideal para la monitorización de corriente de instalaciones y equipos industriales.

- Monitorización de sobrecorriente y corriente mínima.
- Transformador de corriente disponible comercialmente (corriente de TC en el lado secundario: 0 a 1 A o 0 a 5 A).
- Reset manual y reset automático en todos los modelos.
- Configuración independiente de retardo al arranque y tiempo de operación.
- Un relé de salida con especificaciones SPDT, 5 A a 250 Vc.a. (carga resistiva).
- El relé de salida puede conmutarse entre normalmente abierto y normalmente cerrado.
- El estado de salida se puede monitorizar mediante el indicador LED.
- Las entradas están aisladas de la fuente de alimentación.

Consulte *Precauciones de seguridad* la página 9.
Consulte página 8 para ver preguntas comunes.



Si desea información actualizada sobre los modelos que se han certificado de acuerdo con las normas de seguridad, visite el sitio web de OMRON.

Información general

Modelos disponibles

Rango de selección	Tensión de alimentación	Modelo
2 a 20 mA c.a./c.c., 10 a 100 mA c.a./c.c., 50 a 500 mA c.a./c.c.	24 Vc.a./c.c.	K8AK-AS1 24 Vc.a./Vc.c.
	100 a 240 Vc.a.	K8AK-AS1 100–240 Vc.a.
0,1 a 1 A c.a./c.c., 0,5 a 5 A c.a./c.c., 0,8 a 8 A c.a./c.c.	24 Vc.a./c.c.	K8AK-AS2 24 Vc.a./Vc.c.
	100 a 240 Vc.a.	K8AK-AS2 100–240 Vc.a.
10 a 100 A c.a.*, 20 a 200 A c.a.*	24 Vc.a./c.c.	K8AK-AS3 24 Vc.a./Vc.c.
	100 a 240 Vc.a.	K8AK-AS3 100–240 Vc.a.

*1 El K8AK-AS3 está diseñado para ser utilizado en combinación con un transformador de corriente (TC) OMRON K8AC-CT200L. (No es posible la entrada directa).

Accesorio (pedir por separado)

● OMRON Transformador de corriente

Aspecto	Rango de entrada	Relé aplicable	Modelo
	10 a 100 A c.a., 20 a 200 A c.a.	K8AK-AS3	K8AC-CT200L

● Transformador de corriente disponibles comercialmente*

Aspecto	Corriente en el lado secundario del TC	Relé aplicable
	0 a 1 A c.a., 0 a 5 A c.a.	K8AK-AS2

* Si utiliza un TC disponible en el comercio, no supere la capacidad de sobrecarga del K8AK-AS2.

K8AK-AS

Valores nominales y especificaciones

Rango de entrada

Modelo	Rango ^{*1}	Terminal de enchufable	Rango de selección	Impedancia de entrada	Tipo de entrada	Capacidad de sobrecarga
K8AK-AS1	0 a 20 mA c.a./c.c.	I1-COM	2 a 20 mA c.a./c.c., 10 a 100 mA c.a./c.c., 50 a 500 mA c.a./c.c.	Aprox. 5 Ω	Introducción directa	Entrada continua al 120% de la entrada máxima 1 s a 150%
	0 a 100 mA c.a./c.c.	I2-COM		Aprox. 1 Ω	Introducción directa	
	0 a 500 mA c.a./c.c.	I3-COM		Aprox. 0,2 Ω	Introducción directa	
K8AK-AS2	0 a 1 A c.a./c.c.	I1-COM	0,1 a 1 A c.a./c.c., 0,5 a 5 A c.a./c.c., 0,8 a 8 A c.a./c.c.	Aprox. 0,12 Ω (Carga: 0,5 VA)	Entrada directa o TC disponible comercialmente	
	0 a 5 A c.a./c.c.	I2-COM		Aprox. 0,02 Ω (Carga: 1,5 VA)		
	0 a 8 A c.a./c.c.	I3-COM		Aprox. 0,02 Ω (Carga: 3 VA)		
K8AK-AS3	0 a 100 A c.a.	I2-COM	10 a 100 A c.a. ^{*2} , 20 a 200 A c.a. ^{*2}	---	OMRON TC	Entrada continua al 120% con un TC OMRON (K8AC-CT200L). 30 s al 200% 1 s al 600% * Capacidad de TC en el lado primario.
	0 a 200 A c.a.	I3-COM		---	OMRON TC	

*1 El rango se selecciona usando los terminales conectados.

*2 El K8AK-AS3 está diseñado para ser utilizado en combinación con un transformador de corriente (TC) OMRON K8AC-CT200L. (No es posible la entrada directa).

Valores nominales

Tensión de alimentación	Fuente de alimentación aislada	24 Vc.a./c.c. 100 a 240 Vc.a.
Consumo		24 Vc.a./c.c.: 2,0 VA/1,1 W máx. 100 a 240 Vc.a.: 4,6 VA máx.
Rango de ajuste del valor de operación (SV)		10% al 100% del valor máximo del rango de ajuste K8AK-AS1: 2 a 20 mA c.a./c.c. 10 a 100 mA c.a./c.c. 50 a 500 mA c.a./c.c. K8AK-AS2: 0,1 a 1 A c.a./c.c. (compatible con TC disponibles comercialmente). 0,5 a 5 A a.c./c.c. (compatible con TC disponibles comercialmente). 0,8 a 8 A c.a./c.c. K8AK-AS3: cuando se utiliza con el TC OMRON (K8AC-CT200L). 10 a 100 A c.a. 20 a 200 A c.a.
Valor de operación		Operación 100% en el valor seleccionado
Rango de ajuste del valor de reset (HYS).		5% a 50% del valor de operación
Método de reset		Reset manual/reset automático (conmutables) Nota: Reset manual: alimentación en OFF durante 1 s o más.
Rango de ajuste del tiempo de operación (T)		0,1 a 30 s
Rango de ajuste de tiempo de bloqueo de arranque (LOCK) Nota: Habilitado solamente para operación de sobrecorriente.		0 a 30 s (El temporizador de bloqueo de arranque se inicia cuando la entrada alcanza aproximadamente el 30% o más del valor seleccionado). Nota: Habilitado solamente para operación de sobrecorriente.
Indicadores		Alimentación (PWR): verde, Salida relé (RY): amarillo, Salidas de alarma (ALM): rojo
Impedancia de entrada		Consulte <i>Rango de entrada</i> en esta página.
Relés de salida		Un relé SPDT (NA/NC conmutado mediante interruptor DIP).
Valores nominales de relé de salida		Carga nominal Carga resistiva 5 A a 250 Vc.a. 5 A a 30 Vc.c. Capacidad de conmutación máxima: 1.250 VA, 150 W Carga mínima: 5 Vc.c., 10 mA (valores de referencia) Vida útil mecánica: 10 millones de operaciones mín. Vida útil eléctrica: 5 A a 250 Vc.a. o 30 Vc.c.: 50.000 operaciones 3 A a 250 Vc.a./30 Vc.c.: 100.000 operaciones
Temperatura ambiente de operación		-20 a 60°C (sin formación de hielo ni condensación)
Temperatura de almacenamiento		-25 a 65°C (sin formación de hielo ni condensación)
Humedad ambiente de funcionamiento		entre el 25% y el 85% (sin condensación)
Humedad de almacenamiento		entre el 25% y el 85% (sin condensación)
Altitud		2.000 m máx.
Par de apriete del tornillo de terminal		0,49 a 0,59 N m

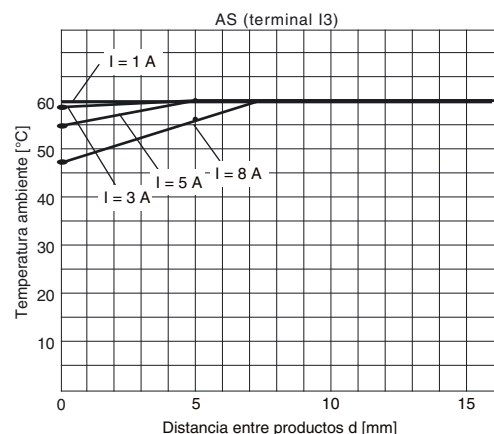
Método de cableado de terminales	Cable recomendado Cable rígido: 2,5 mm ² Cables trenzados: AWG16, AWG18 Nota: 1. Con los cables trenzados deben utilizarse punteras con cables trenzados. 2. Se puede trenzar dos cables juntos. Punteras recomendadas Al 1,5-8BK (para AWG16) fabricadas por Phoenix Contact Al 1-8RD (para AWG18) fabricadas por Phoenix Contact Al 0,75-8GY (para AWG18) fabricadas por Phoenix Contact
Color de la carcasa	N1.5
Material de la carcasa	PC y ABS, UL 94 V-0
Peso	Aprox. 150 g
Montaje	Se monta en carril DIN
Dimensiones	22,5 × 90 × 100 mm (W × H × D)

Especificaciones

Rango de tensión de servicio admisible	del 85% al 110% de la tensión de alimentación	
Rango de frecuencia de operación admisible	50/60 Hz ±5 Hz	
Rango de frecuencia de entrada	K8AK-AS1 y K8AK-AS2:	entrada c.c. o entrada c.a. (45 a 65 Hz)
	K8AK-AS3:	entrada c.a. (45 a 65 Hz)
Capacidad de sobrecarga	K8AK-AS1 y K8AK-AS2:	entrada continua al 120% de la entrada máxima, 1 s a 150%
	K8AK-AS3:	entrada continua al 120%, 30 s a 200% y 1 s al 600% con un TC OMRON (K8AC-CT200L)
	Nota: Capacidad de sobrecarga del lado primario del TC.	
Error de repetición	Valor de operación	±0,5% fondo de escala (a 25°C y 65% de humedad, tensión de alimentación nominal, c.c. o entrada de onda sinusoidal 50/60 Hz)
	Tiempo de operación	±50 ms (a 25°C y 65% de humedad, tensión de alimentación nominal)
Normas aplicables	Normas que se cumplen	EN 60947-5-1 Entorno de instalación (nivel de contaminación 2, categoría de instalación III)
	EMC	EN 60947-5-1
	Normas de seguridad	UL 508 (reconocimiento), Korean Radio Act (Act 10564), CSA: C22.2 No.14, CCC: GB14048.5
Resistencia de aislamiento	20 MΩ min. Entre terminales externos y carcasa Entre terminales de alimentación y terminales de entrada Entre terminales de alimentación y terminales de salida Entre terminales de entrada y terminales de salida	
Rigidez dieléctrica	2.000 Vc.a. durante UN minuto Entre los terminales externos y la carcasa Entre los terminales de alimentación y los terminales de ENTRADA Entre los terminales de alimentación y los terminales de salida Entre los terminales de entrada y los terminales de salida	
Inmunidad al ruido	1.500 V modo normal/común terminal de alimentación Ruido de onda cuadrada de ±1 μs/duración de impulso de 100 ns con 1 ns de tiempo de subida	
Resistencia a vibraciones	Frecuencia de 10 a 55 Hz, 0,35 mm de amplitud, aceleración 50 m/s ² 10 barridos de 5 min. cada uno en las direcciones X, Y y Z	
Resistencia a golpes	100 m/s ² , 3 veces cada en 6 direcciones a lo largo de 3 ejes	
Grado de protección	Terminales: IP20	

● Relación de distancia de montaje entre relés K8AK-AS y corriente de entrada (valores de referencia)

En el siguiente diagrama se muestra la relación entre las distancias de montaje y la corriente de entrada. Si se utiliza el relé con una corriente de entrada que supere estos valores, es posible que la temperatura del K8AK se eleve y acorte la vida útil de los componentes internos.



Método de prueba

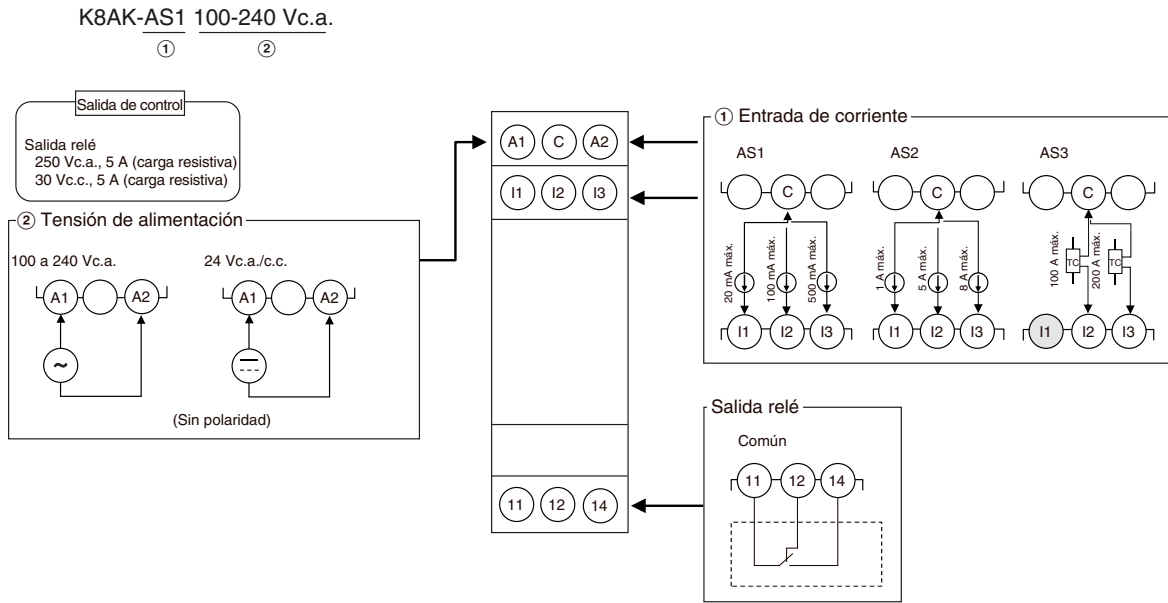
Ejemplo: K8AK-AS
Tensión aplicada: 240 Vc.a.
Distancias de montaje: 0, 5 y 10 mm mín.



K8AK-AS

Conexiones

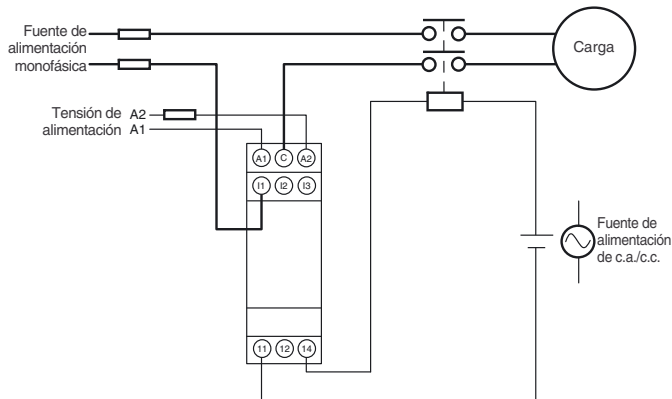
Diagrama de terminales



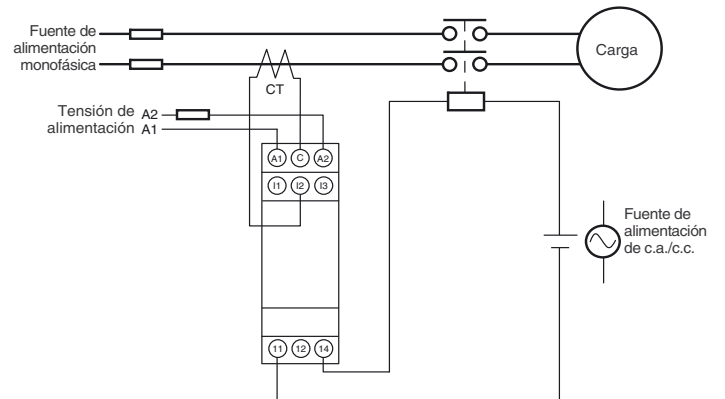
- Nota:**
1. No conecte nada a los terminales que estén sombreados en gris.
 2. No hay polaridad para la entrada de la fuente de alimentación de c.c.
 3. Para la entrada de corriente, solo se puede realizar desde el terminal C y otro terminal.
 4. Consulte *Rangos de ajuste y conexiones de cableado* en los terminales de entrada de corriente I1, I2 e I3.
 5. Use las punteras recomendadas si usa cables trenzados.
 6. El K8AK-AS3 está diseñado para ser utilizado en combinación con el transformador de corriente (TC) OMRON K8AC-CT200L.

Ejemplo de cableado

Introduciendo directamente una corriente



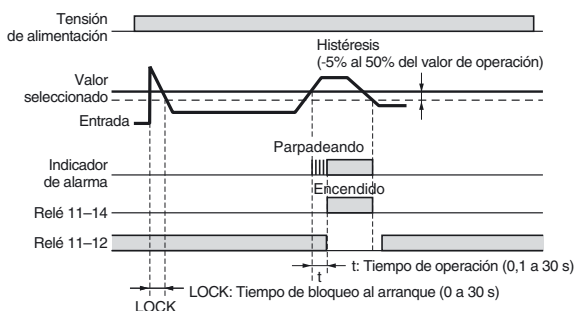
Usando un TC



Gráficos de temporización

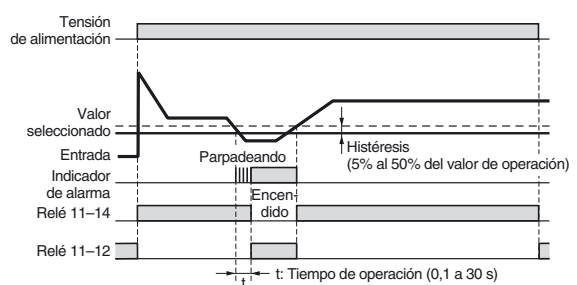
● Diagrama de operación para sobrecorriente (Método de accionamiento del relé de salida: normalmente abierto)

Ajuste del interruptor DIP: SW3 OFF.



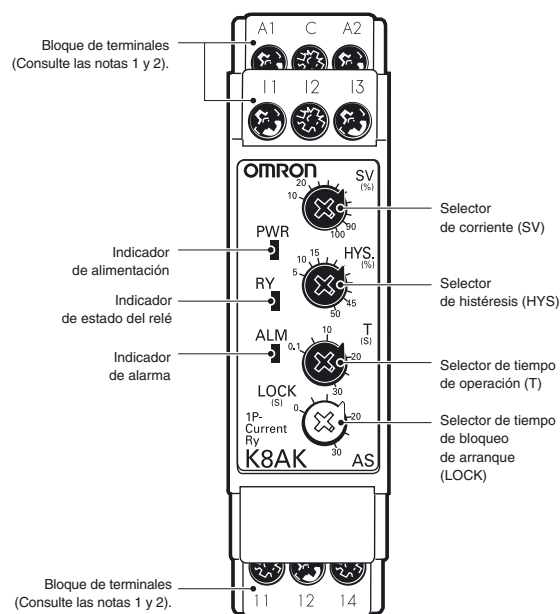
● Diagrama de operación para corriente mínima (Método de accionamiento del relé de salida: normalmente cerrado)

Ajuste del interruptor DIP: SW3 ON.



Nomenclatura

Frontal



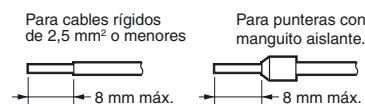
● Indicadores

Elemento	Significado
Indicador de alimentación (PWR: verde)	Se enciende cuando se suministra alimentación.
Indicador de estado de relé (RY: amarillo)	Se enciende cuando el relé está en operación.
Indicador de alarma (ALM: rojo)	Se enciende cuando hay sobrecorriente o corriente mínima. El indicador parpadea para indicar un estado de error cuando la entrada ha excedido el valor seleccionado mientras se contabiliza el tiempo de operación.

● Selectores de configuración

Elemento	Uso
Selector de corriente (SV)	Se utiliza para configurar la corriente en el 10% al 100% del rango de ajuste máximo.
Selector de histéresis (HYS)	Se utiliza para configurar el valor de resto en el 5% al 50% del valor de operación.
Selector de tiempo de operación (T)	Se utiliza para configurar el tiempo de operación de 0,1 a 30 s.
Selector de tiempo de bloqueo de arranque (LOCK)	Se utiliza para configurar el tiempo de bloqueo de arranque de 0 a 30 s.

Nota: 1. Utilice un cable rígido de 2,5 mm² como máximo o una puntera con manguito aislante para la conexión del terminal. La longitud de la parte portadora de corriente insertada en el terminal debe ser de 8 mm o menos para mantener la rigidez dieléctrica tras la conexión.



Punteras recomendadas
Contacto de Phoenix

- Al 1,5-8BK (para AWG16)
- Al 1-8RD (para AWG18)
- Al 0,75-8GY (para AWG18)

2. Par de apriete: 0,49 a 0,59 N m

K8AK-AS

Métodos de operación

Rangos de ajuste y conexiones de cableado

Modelo	Rango de selección	Tipo de entrada	Conexiones del cableado
K8AK-AS1	2 a 20 mA c.a./c.c.	Introducción directa	I1-COM
	10 a 100 mA c.a./c.c.	Introducción directa	I2-COM
	50 a 500 mA c.a./c.c.	Introducción directa	I3-COM
K8AK-AS2	0,1 a 1 A c.a./c.c.	Entrada directa o TC disponible comercialmente	I1-COM
	0,5 a 5 A c.a./c.c.		I2-COM
	0,8 a 8 A c.a./c.c.	---	I3-COM
K8AK-AS3	10 a 100 A c.a.*	OMRON TC	I2-COM
	20 a 200 A c.a.*	OMRON TC	I3-COM

Nota: Los terminales de entrada de c.c. no tienen polaridad.
 * El K8AK-AS3 está diseñado para ser utilizado en combinación con el transformador de corriente (TC) OMRON K8AC-CT200L. (No es posible la entrada directa).

Conexiones

● Entrada

Conecte la entrada entre los terminales I1-COM, I2-COM o I3-COM, de acuerdo con la corriente de entrada. Pueden producirse funcionamientos incorrectos si se conecta la entrada a terminales sin utilizar.

El K8AK-AS3 no utiliza el terminal I1.

Si utiliza el OMRON K8AC-CT200L transformador de corriente, conéctelo a los terminales k e l en el K8AC-CT200L. (Los terminales kt y lt no se utilizan).

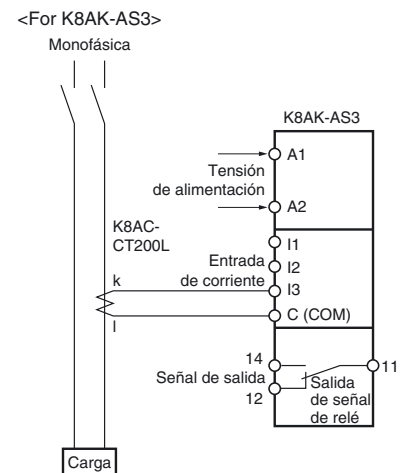
● Fuente de alimentación

Conecte la fuente de alimentación a los terminales A1 y A2.

● Salidas

Los terminales 11, 12 y 14 son los terminales de salida (SPDT) para sobretensión.

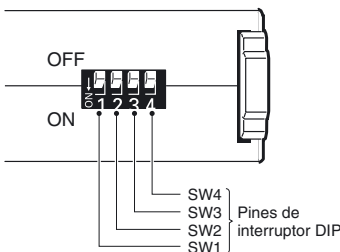
Nota: Use las punteras recomendadas si usa cables trenzados.



Ajustes de interruptores DIP

El método de reset, el método de accionamiento del relé y el modo de operación se ajustan con el interruptor DIP que se encuentra en la parte inferior de la unidad.

K8AK-AS□ no utiliza SW1.



● Funciones del interruptor DIP

Pin	OFF ● ↑			
	1	2	3	4
Método de reset	Reset manual	●	---	---
	Reset automático	○	---	---
Método de accionamiento del relé	Normalmente abierto	---	●	---
	Normalmente cerrado	---	○	---
Modo de operación	Sobrecorriente	---	---	●
	Corriente insuficiente	---	---	○

Nota: Todos los pines están configurados en OFF de manera predeterminada.

Método de configuración

● Ajuste de la corriente

El selector de corriente (SV) se utiliza para ajustar la corriente.

La corriente se puede ajustar entre el 10% y el 100% del rango de ajuste máximo.

Gire el selector, mientras haya una entrada en los terminales de entrada, hasta que el indicador de alarma parpadee (cuando el valor seleccionado y la entrada hayan alcanzado el mismo nivel).

Utilice esto como guía para ajustar la corriente.

El rango de ajuste máximo variará en función del modelo y del terminal de entrada.

Ejemplo: K8AK-AS3 utilizando terminales de entrada I3-COM

El rango de ajuste máximo será de 200 A c.a. y el rango de ajuste será de 20 a 200 A.

● Histéresis

La histéresis se ajusta con el selector de histéresis (HYS).

El rango de ajuste es del 5 al 50% del valor de operación.

Gire el selector, mientras haya una entrada en los terminales de entrada, hasta que el indicador de alarma parpadee (cuando el valor seleccionado y la entrada hayan alcanzado el mismo nivel).

Utilice esto como guía para ajustar la histéresis.

Ejemplo: Máximo de 200 A c.a., Valor seleccionado de corriente (SV) del 50% y operación de sobrecorriente

La operación será a 100 A y el reset a 90 A cuando la histéresis (HYS) se ajuste en el 10%.

● **Tiempo de operación**

El tiempo de operación se ajusta utilizando el selector de tiempo de operación (T).

El tiempo de operación se puede ajustar entre 0,1 y 30 s.

Gire el selector, mientras haya una entrada en los terminales de entrada, hasta que el indicador de alarma parpadee (cuando el valor seleccionado y la entrada hayan alcanzado el mismo nivel).

Utilice esto como guía para ajustar el tiempo de operación.

Si la corriente de entrada supera el valor seleccionado (o cae por debajo de él), el indicador de alarma comenzará a parpadear durante el período establecido y, a continuación, permanecerá encendido.

● **Tiempo de bloqueo de arranque**

El tiempo de bloqueo de arranque se ajusta utilizando el selector de tiempo de bloqueo de arranque (LOCK).

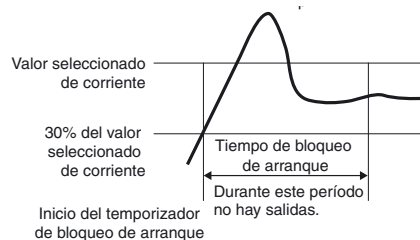
El tiempo de bloqueo de arranque se puede ajustar entre 0 y 30 s.

Gire el selector, mientras haya una entrada en los terminales de entrada, hasta que el indicador de alarma parpadee (cuando el valor seleccionado y la entrada hayan alcanzado el mismo nivel).

Utilice esto como guía para ajustar el tiempo de bloqueo de arranque.

El tiempo de bloqueo de arranque se iniciará cuando la corriente de entrada alcance el 30% o más del valor seleccionado.

Utilice el tiempo de bloqueo de arranque para evitar la operación no deseada, por ejemplo como resultado de la corriente de irrupción.

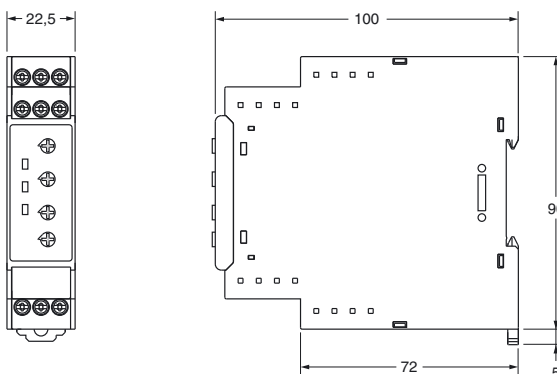


Dimensiones

(unidad: mm)

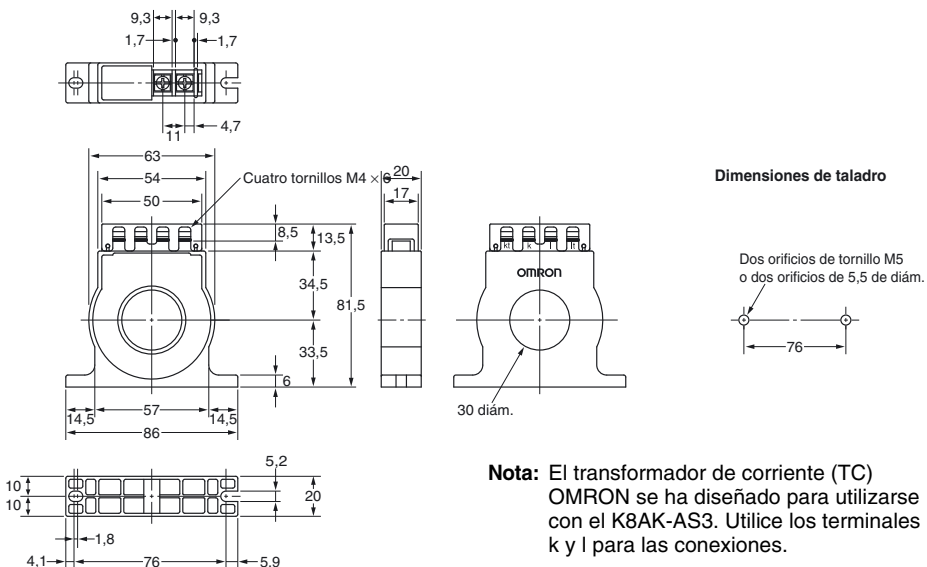
Relés de corriente monofásicos

K8AK-AS1
K8AK-AS2
K8AK-AS3



OMRON TC

K8AC-CT200L

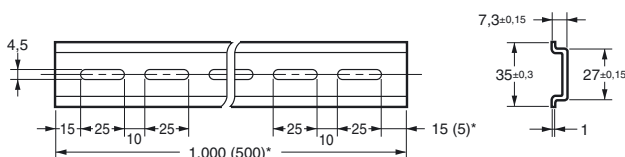
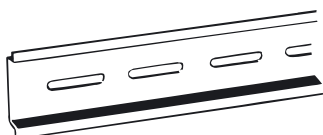


Nota: El transformador de corriente (TC) OMRON se ha diseñado para utilizarse con el K8AK-AS3. Utilice los terminales k y l para las conexiones.

Piezas opcionales para el montaje en carril DIN

● **Carriles DIN**

PFP-100N
PFP-50N



*Los valores entre paréntesis corresponden al modelo PFP-50N.

Preguntas y respuestas

Q Comprobación de operación

A Sobrecorrientes
Aumente gradualmente la entrada desde el 80% del valor seleccionado.
La entrada será igual al valor de operación cuando supere el valor seleccionado y el indicador de alarma comience a parpadear. La operación se puede comprobar mediante las salidas de relé que se iniciarán una vez que haya transcurrido el tiempo de operación.
Tensión mínima
Reduzca gradualmente la entrada desde el 120% del ajuste y compruebe la operación utilizando el mismo método que para una sobrecorriente.

Ejemplo: Modo de operación de sobrecorriente, Accionamiento de relé normalmente abierto y un Tiempo de operación de 5 s

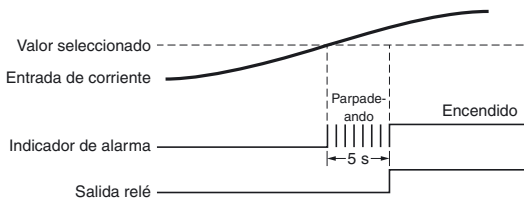
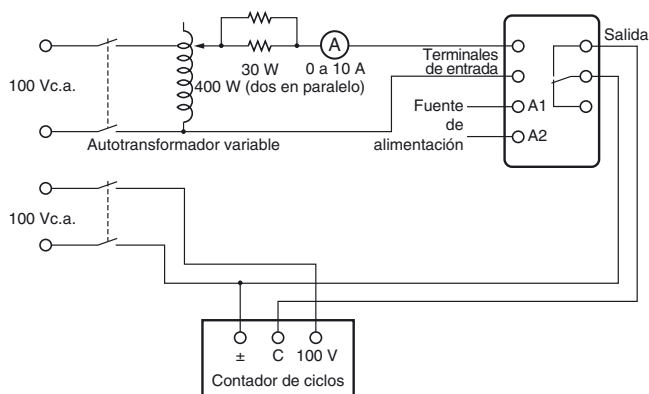


Diagrama de conexiones



Q Cómo medir el tiempo de operación

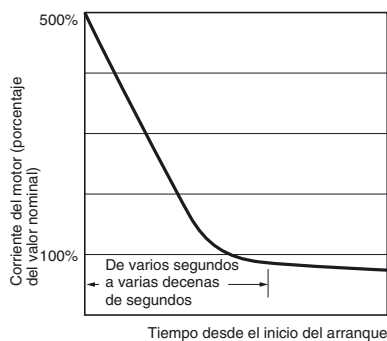
A Sobrecorriente
Cambie la entrada repentinamente del 0% al 120% del valor seleccionado y mida el tiempo hasta que la unidad funcione.
Corriente insuficiente
Cambie la entrada repentinamente del 120% al 0% del valor seleccionado y mida el tiempo hasta que la unidad funcione.

Q Monitorización de fuentes de alimentación conmutadas

A Las fuentes de alimentación conmutadas no se pueden monitorizar. En circuitos con una entrada de condensador, incluidas las fuentes de alimentación conmutadas, la corriente de recarga del condensador de entrada fluye en forma de impulso como corriente de carga. El K8AK-AS3 tiene un filtro incorporado como protección contra altas frecuencias y no se puede usar para eliminar impulsos de corriente.

Q ¿Puede monitorizarse un motor con una corriente nominal de 5 A usando el K8AK? ¿Hay alguna precaución relacionada con la aplicación?

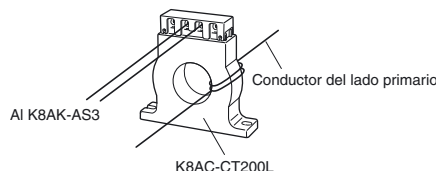
A El K8AK-AS1 y el K8AK-AS2 no se pueden usar con cargas de motor. Utilice el K8AK-AS3 en combinación con el transformador de corriente (TC) K8AC-CT200L. Con cargas de motor, la corriente de arranque y la corriente de bloqueo provocarían que fluya una corriente muchas veces superior a la corriente nominal. Consulte la figura siguiente para obtener información sobre la corriente de arranque del motor.



Para un motor con una corriente nominal de 5 A, la corriente de arranque será de aproximadamente 30 A. La corriente de arranque superará la capacidad de sobrecarga (nominal: 150% durante 1 s) del K8AK-AS1 y del K8AK-AS2 y provocarán un fallo del relé.

Para monitorizar la carga del motor, utilice el K8AK-AS3. (Capacidad de sobrecarga: 120% del valor nominal para carga continua, 200% del valor nominal durante 30 s y 600% del valor nominal durante 1 s).

El K8AK-AS3 tiene un gran rango de entrada. Pase los conductores varias veces a través del TC especial.



Razones para pasar el conductor a través del TC cuando se utiliza el K8AK-AS3

Ejemplo: Monitorización de la sobrecarga de un motor con una corriente nominal de 5 A


Valor seleccionado de K8AK:
Detección de sobrecorriente, ajuste del valor de operación: 25%,
tiempo de operación: 0,1 s
Temporizador de bloqueo de arranque: 0,1 a 30 s (Ajuste el temporizador de acuerdo con la duración de la corriente de arranque).

El rango de ajuste para el K8AK-AS3 es del 10% al 100% de la corriente nominal (p.ej., 10 a 100 A). Pase los conductores a través del TC cinco veces para que fluyan, al menos, 10 A de corriente. La corriente de entrada al K8AK será de 25 A (5 A x 5 lazos). Si se genera una corriente de arranque de seis veces la corriente nominal, será de 150 A (25 A x 6). La capacidad de sobrecarga para el K8AK-AS3 es del 200% del valor nominal durante 30 s. El relé no fallará aunque la corriente de arranque continúe durante 30 s y es posible realizar la detección de sobrecarga.





Precauciones de seguridad

Lea las precauciones relativas a todos los modelos en el sitio web, en la siguiente URL: <http://www.ia.omron.com/>

Indicaciones de advertencia

 PRECAUCIÓN	Indica una situación de peligro potencial que, de no evitarse, puede ocasionar lesiones físicas o daños materiales menores.
Precauciones para un uso seguro	Comentarios adicionales sobre qué se debe hacer o no para usar el producto de forma segura.
Precauciones para el uso correcto	Comentarios adicionales sobre qué se debe hacer o no para evitar un fallo de operación, un funcionamiento incorrecto o un efecto no deseado en el rendimiento del producto.

Significado de los símbolos de seguridad del producto

	Se utiliza para advertir del riesgo de sufrir una descarga eléctrica en determinadas condiciones.
	Se utiliza para prohibiciones generales para las que no hay ningún símbolo específico.
	Se utiliza para indicar una prohibición cuando existe el riesgo de lesiones menores debidas a una descarga eléctrica u otras causas si se desmonta el producto.
	Se utiliza para precauciones de acciones obligatorias generales para las que no hay ningún símbolo específico.

PRECAUCIÓN

Una descarga eléctrica puede provocar lesiones leves. No toque los terminales mientras esté conectada la alimentación.



Existe un riesgo de descarga eléctrica leve, incendio o fallo del dispositivo. No permita que ningún fragmento de motor, conductor o viruta que se produzca durante el proceso de instalación entre en el producto.



Las explosiones pueden provocar lesiones leves. No utilice el producto en lugares donde haya gases inflamables o explosivos.

Existe un riesgo de descarga eléctrica leve, incendio o fallo del dispositivo. No desmonte, modifique, repare ni toque el interior del producto.



Los tornillos flojos pueden provocar incendios. Apriete los tornillos del terminal al par de apriete especificado de 0,49 a 0,59 N·m.



El uso de un par excesivo puede dañar los tornillos de terminal. Apriete los tornillos del terminal al par de apriete especificado de 0,49 a 0,59 N·m.



El uso del producto más allá de su vida útil puede provocar que los contactos se suelden o se quemen. Considere las condiciones de operación reales y utilice el producto dentro de la carga nominal y la vida útil eléctrica. La duración del relé de salida varía significativamente según la capacidad de conmutación y otras condiciones de conmutación.



Precauciones para un uso seguro

- No utilice ni almacene el producto en los lugares indicados a continuación.
 - Lugares expuestos al contacto con agua o aceite
 - Exteriores o lugares expuestos a luz solar directa
 - Lugares expuestos al polvo o gases corrosivos (en concreto, gases sulfurantes, amoníaco, etc.)
 - Sitios expuestos a rápidos cambios de temperatura
 - Lugares con tendencia a la formación de hielo o condensación
 - Lugares sometidos a exceso de vibraciones o impactos
 - Lugares expuestos al viento y a la lluvia
 - Lugares expuestos a la electricidad estática y al ruido
 - Hábitats de insectos o pequeños animales
- Utilice y almacene el producto en un lugar donde la temperatura ambiente y la humedad estén dentro de los rangos especificados. Si es necesario, proporcione refrigeración forzada.
- Monte el producto en la dirección correcta.
- Compruebe la polaridad de los terminales cuando realice el cableado y cablee todas las conexiones correctamente. Los terminales de la entrada de alimentación no tienen polaridad.
- No cablee los terminales de entrada y salida de manera incorrecta.
- Asegúrese de que la tensión de alimentación y las cargas estén dentro de las especificaciones y valores nominales del producto.
- Asegúrese de que los terminales de crimpar para el cableado sean del tamaño especificado.
- No conecte nada a los terminales que no se utilicen.
- Utilice una fuente de alimentación que alcance la tensión nominal en 1 segundo una vez encendida.
- Mantenga el cableado separado de tensiones elevadas y líneas de alimentación que transporten corrientes elevadas. No coloque el cableado del producto en paralelo ni en la misma trayectoria que líneas de alta tensión o corriente elevada.
- No instale el producto en las proximidades de equipos que generen altas frecuencias o sobretensiones.
- El producto puede provocar interferencias con ondas de radio entrantes. No utilice el producto cerca de receptores de ondas de radio.
- Instale un interruptor externo o un disyuntor y etiquételos de forma clara para que el operario pueda desconectar rápidamente la alimentación.
- Asegúrese de que los indicadores funcionen correctamente. Según el entorno de la aplicación, es posible que los indicadores se deterioren prematuramente y resulten difíciles de leer.
- No utilice el producto si se cae accidentalmente. Los componentes internos pueden sufrir daños.
- Asegúrese de comprender el contenido de este catálogo y de manipular el producto de acuerdo con las instrucciones que se proporcionan.
- No instale el producto de ninguna manera que lo haga soportar una carga.
- Cuando deseche el producto, hágalo de forma correcta como desecho industrial.
- Cuando utilice el producto, recuerde que los terminales de alimentación transportan una alta tensión.
- El producto solo debe ser manipulado por electricistas cualificados.
- Antes de la operación, compruebe el cableado antes de suministrar alimentación al producto.
- No instale el producto en la proximidad inmediata de fuentes de calor.
- Realice mantenimiento periódico.

Precauciones para el uso correcto

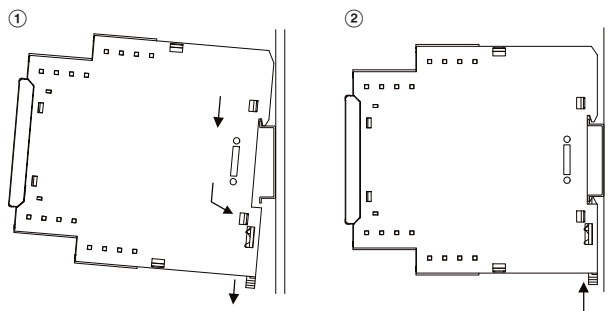
Respete los siguientes métodos de operación para evitar errores y averías.

- Utilice tensión de alimentación, alimentación de entrada y otras fuentes de alimentación y convertidores con capacidades y salidas nominales adecuadas.
- Utilice un destornillador de precisión o una herramienta similar para ajustar los selectores de configuración.
- La distorsión de la forma de onda de entrada debe ser, como máximo, del 30%. Si la forma de onda de entrada se distorsiona más allá de este nivel, puede provocar operaciones innecesarias.
- El error será grande si el producto se utiliza como tiristor o control de inversor.
- Para reducir el error en el mando de configuración, gire siempre el mando de configuración desde el ajuste mínimo hacia el ajuste máximo.
- Cuando limpie el producto, no utilice disolventes. Use alcohol comercial.

Montaje y extracción

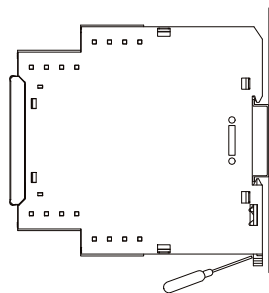
• Montaje en carril DIN

- Sujete el gancho superior del carril DIN.
- Empuje el producto en el carril DIN hasta que el gancho encaje en su lugar.



• Extracción del carril DIN

- Tire hacia abajo del gancho inferior con un destornillador de punta plana y levante el producto.



Carriles DIN aplicables:
 PFP-100N (100 cm)
 PFP-50N (50 cm)

Ajuste de los selectores de configuración

- Utilice un destornillador para ajustar los selectores de configuración. Los selectores tienen un tope que impide que giren más allá de la posición del extremo derecho o izquierdo. No fuerce los selectores más allá de estos puntos.



Términos y condiciones del contrato

Lea atentamente este catálogo.

Lea detenidamente el contenido de este catálogo antes de adquirir los productos. Consulte al representante de OMRON si tiene alguna duda o comentario que hacer.

Garantías.

- (a) Garantía exclusiva. La única garantía que ofrece Omron es que los productos no presentarán defectos de materiales y mano de obra durante un período de doce meses a partir de la fecha en que Omron los ha vendido (o cualquier otro período que Omron indique por escrito). Omron declina todas las demás garantías, explícitas o implícitas.
- (b) Limitaciones. OMRON NO OFRECE NINGUNA GARANTÍA NI AFIRMACIÓN, EXPRESA O IMPLÍCITA, RELATIVA A LA NO CONTRAVENCIÓN, LA COMERCIABILIDAD O LA ADECUACIÓN DE LOS PRODUCTOS PARA PROPÓSITOS PARTICULARES. EL COMPRADOR RECONOCE QUE ES ÉL QUIEN HA DETERMINADO LA ADECUACIÓN DE LOS PRODUCTOS PARA LOS REQUISITOS DE LA UTILIZACIÓN PREVISTA.

Omron niega cualquier garantía y toda responsabilidad por las reclamaciones o los gastos derivados de la infracción por parte de los productos o demás de cualquier derecho de propiedad intelectual. (c) Recursos del comprador. En el contexto de este contrato, la única obligación de Omron será, según su propio criterio, (i) reemplazar (de la forma en que se realizó la entrega inicial; el comprador será responsable de los cargos por mano de obra relacionados con la extracción o el reemplazo) el producto defectuoso, (ii) reparar el producto defectuoso o (iii) reembolsar al comprador o concederle un crédito igual al precio de compra del producto defectuoso; Omron no será en ningún caso responsable de garantías, reparaciones, indemnizaciones u otras reclamaciones u otros gastos vinculados a los productos a menos que el análisis de Omron confirme que los productos se han manipulado, almacenado, instalado y conservado correctamente y no han sido objeto de contaminación, uso indebido o incorrecto o modificaciones inadecuadas. Omron debe aprobar por escrito la devolución de los productos por parte del comprador antes del envío. Omron Companies no será responsable de la idoneidad la falta de idoneidad o de los resultados del uso de los productos en combinación con componentes eléctricos o electrónicos, circuitos, sistemas u otros materiales, sustancias o entornos. Los consejos, las recomendaciones y la información que se proporcionen verbalmente o por escrito no se deben interpretar como una enmienda o una ampliación de la garantía anterior.

Visite <http://www.omron.com/global/> o contacte con su representante de Omron para obtener la información publicada.

Limitación de responsabilidad; etc.

LAS EMPRESAS DE OMRON NO SERÁN RESPONSABLES DE NINGÚN DAÑO ESPECIAL, INDIRECTO, INCIDENTAL O CONSIGUIENTE, LUCRO CESANTE O PÉRDIDA COMERCIAL O DE PRODUCCIÓN RELACIONADOS DE CUALQUIER MODO CON LOS PRODUCTOS, INDEPENDIEMENTE DE SI DICHA RECLAMACIÓN TIENE SU ORIGEN EN CONTRATOS, GARANTÍAS, NEGLIGENCIA O RESPONSABILIDAD ESTRUCTA.

Además, en ningún caso la responsabilidad de Omron Companies superará el precio individual del producto por el que se reclame dicha responsabilidad.

Idoneidad para el uso.

Las empresas de Omron no serán responsables del cumplimiento de ninguna norma, código o reglamento vigentes para la combinación del producto en la aplicación o uso que haga el comprador del mismo. A petición del comprador, Omron aportará documentación de homologación de terceros pertinente que identifique los valores nominales y las limitaciones de uso aplicables al producto. Por sí misma, esta información no es suficiente para determinar por completo la idoneidad del producto en combinación con el producto final, la máquina, el sistema u otro uso o aplicación. El comprador será el único responsable de determinar la idoneidad del producto para la aplicación, el producto o el sistema del comprador. El comprador será, en todos los casos, responsable de la aplicación.

NO UTILICE NUNCA EL PRODUCTO PARA NINGUNA APLICACIÓN QUE IMPLIQUE RIESGO GRAVE PARA LA VIDA O LA PROPIEDAD O EN GRANDES CANTIDADES SIN ASEGURARSE DE QUE EL SISTEMA SE HAYA DISEÑADO TENIENDO EN CUENTA LOS RIESGOS, Y DE QUE EL PRODUCTO DE OMRON ESTÉ CORRECTAMENTE CLASIFICADO Y SE HAYA INSTALADO PARA EL USO PREVISTO DENTRO DEL EQUIPO O SISTEMA GLOBAL.

Productos programables.

Las empresas de Omron no serán responsables de la programación que el usuario realice de un producto programable, ni de ninguna consecuencia derivada de ello.

Datos de comportamiento.

Los datos presentados en los sitios web, catálogos y demás materiales de las empresas de Omron se proporcionan a modo de guía para el usuario a la hora de determinar la idoneidad y no constituyen una garantía. Pueden representar los resultados de las condiciones de ensayo de Omron, y el usuario debe correlacionarlos con los requisitos reales de su aplicación. El rendimiento real está sujeto a lo expuesto en Garantía y limitaciones de responsabilidad de Omron.

Cambio de las especificaciones

Las especificaciones de los productos y los accesorios pueden cambiar en cualquier momento por motivos de mejora y de otro tipo. Tenemos por norma modificar las referencias de pieza cuando se modifican los valores nominales o las características, así como cuando se realizan modificaciones estructurales significativas. No obstante, algunas especificaciones del producto se pueden cambiar sin previo aviso. En caso de duda, podemos asignar números de pieza especiales para resolver o establecer especificaciones esenciales para una determinada aplicación. Consulte a su representante de Omron en cualquier momento para confirmar las especificaciones reales del producto adquirido.

Errores y omisiones.

La información presentada por las empresas de Omron ha sido cuidadosamente revisada y consideramos que es exacta. No obstante, no asumimos responsabilidad alguna por errores u omisiones tipográficos, de redacción o de corrección.

OMRON Corporation Industrial Automation Company

Tokyo, JAPÓN

Contacto: www.ia.omron.com

Centrales regionales

OMRON EUROPE B.V.

Wegalaan 67-69-2132 JD Hoofddorp
Países Bajos

Tel.: (31) 2356-81-300/Fax: (31) 2356-81-388

OMRON ELECTRONICS LLC

One Commerce Drive Schaumburg,
IL 60173-5302 U.S.A.

Tel.: (1) 847-843-7900/Fax: (1) 847-843-7787

OMRON ASIA PACIFIC PTE. LTD.

No. 438A Alexandra Road # 05-05/08 (Lobby 2),
Alexandra Technopark,
Singapur 119967

Tel.: (65) 6835-3011/Fax: (65) 6835-2711

OMRON (CHINA) CO., LTD.

Room 2211, Bank of China Tower,
200 Yin Cheng Zhong Road,
PuDong New Area, Shanghai, 200120, China

Tel.: (86) 21-5037-2222/Fax: (86) 21-5037-2200

Distribuidor autorizado:

© OMRON Corporation 2014 Todos los derechos reservados.
Con el fin de mejorar los productos, las especificaciones
están sujetas a cambio sin previo aviso.

Cat. No. N179-ES1-01

0314 (0314)