

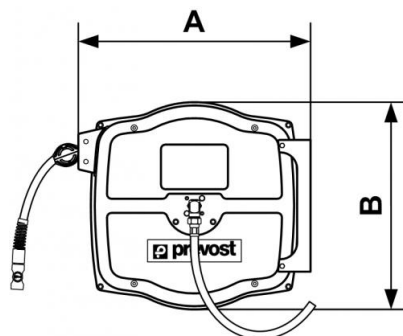
## Série DGF - Grand modèle industriel - Tuyau caoutchouc



### Description

Référence	Ø int./ext. (mm)	Long. (m)	Raccord	Débit (l/min)	Entrée tournante (BSPF)	Poids (kg)
<b>DGF 0810IS</b>	8 x 14	10	ISI 06	500	G 3/8 F	17
<b>DGF 0815IS</b>	8 x 14	15	ISI 06	350	G 3/8 F	18,5
<b>DGF 0820IS</b>	8 x 14	20	ISI 06	260	G 3/8 F	20
<b>DGF 1010IS</b>	10 x 17	10	ISI 06	833	G 3/8 F	18
<b>DGF 1015IS</b>	10 x 17	15	ISI 06	700	G 3/8 F	19
<b>DGF 1310IS</b>	13 x 20	10	ISI 08	1800	G 1/2 M	19
<b>DGF 0810CS</b>	8 x 14	10	CSI 06	500	G 3/8 F	17

Référence	Ø int./ext. (mm)	Long. (m)	Raccord	Débit (l/min)	Entrée tournante (BSPF)	Poids (kg)
<b>DGF 0815CS</b>	8 x 14	15	CSI 06	350	G 3/8 F	18,5
<b>DGF 0820CS</b>	8 x 14	20	CSI 06	250	G 3/8 F	20
<b>DGF 1010CS</b>	10 x 17	10	CSI 06	833	G 3/8 F	18
<b>DGF 1015CS</b>	10 x 17	15	CSI 06	700	G 3/8 F	19
<b>DGF 1310CS</b>	13 x 20	10	CSI 08	1800	G 1/2 M	19
<b>DGF 0810ES</b>	8 x 14	10	ESI 07	500	G 3/8 F	17
<b>DGF 0815ES</b>	8 x 14	15	ESI 07	350	G 3/8 F	18,5
<b>DGF 0820ES</b>	8 x 14	20	ESI 07	260	G 3/8 F	20
<b>DGF 1010ES</b>	10 x 17	10	ESI 07	900	G 3/8 F	18
<b>DGF 1015ES</b>	10 x 17	15	ESI 07	700	G 3/8 F	19
<b>DGF 1310ES</b>	13 x 20	10	ESI 07	1800	G 1/2 M	19



Dimensions		
Référence	A mm	B mm
<b>DGF 0810IS</b>	520	462
<b>DGF 0815IS</b>	520	462
<b>DGF 0820IS</b>	520	462
<b>DGF 1010IS</b>	520	462
<b>DGF 1015IS</b>	520	462
<b>DGF 1310IS</b>	520	462
<b>DGF 0810CS</b>	520	462
<b>DGF 0815CS</b>	520	462
<b>DGF 0820CS</b>	520	462
<b>DGF 1010CS</b>	520	462
<b>DGF 1015CS</b>	520	462
<b>DGF 1310CS</b>	520	462
<b>DGF 0810ES</b>	520	462
<b>DGF 0815ES</b>	520	462
<b>DGF 0820ES</b>	520	462

Référence	A mm	B mm
DGF 1010ES	520	462
DGF 1015ES	520	462
DGF 1310ES	540	462