



# 4312

Aksialvifte DC 119x119x32 mm



Kan fås med opsjon /2, /19.

## Tekniske data

Beskrivelse	Aksialvifte DC 119x119x32 mm
Spenning	12 VDC
Spenningsområde	6-15 VDC
Effekt	5,0 W
Turtall	2800 rpm
Luftmengde	47.22 l/s
Luftmengde	170.0 m3/h
Luftmengde	100.1 CFM
Temperaturområde	-20...+75 °C
Blåseretning	Utløp over motorfestet
Rotasjonsretning	Medurs sett fra rotorsiden
Motor	Elektronisk kommutert ytterrotormotor med integrert driftselektronikk
Motorvern / Vern	Vern mot feilaktig polaritet og blokkert rotor
Lagertype	Kulelager
Viftehjul	Glassfiberarmert plast PA
Viftehus	Glassfiberarmert plast, PBT
Elektrisk tilkobling	To enkeltledere AWG22, TR64, avmantlet og fortinnet
Lydtrykk	45.0 dB(A)
Lydeffekt	5.8 Bel
Levetid L10	ebm-papst Service Life L10: 62500 tim 40 °C / 27500 tim 75 °C  Life expectancy L10&#916: 122500 tim 40 °C
Oppfylte standarder	VDE, UL, CSA
Størrelse	119 x 119 x 32 mm (B x H x D)
Vekt	220 g
Art.nr.	9294305007

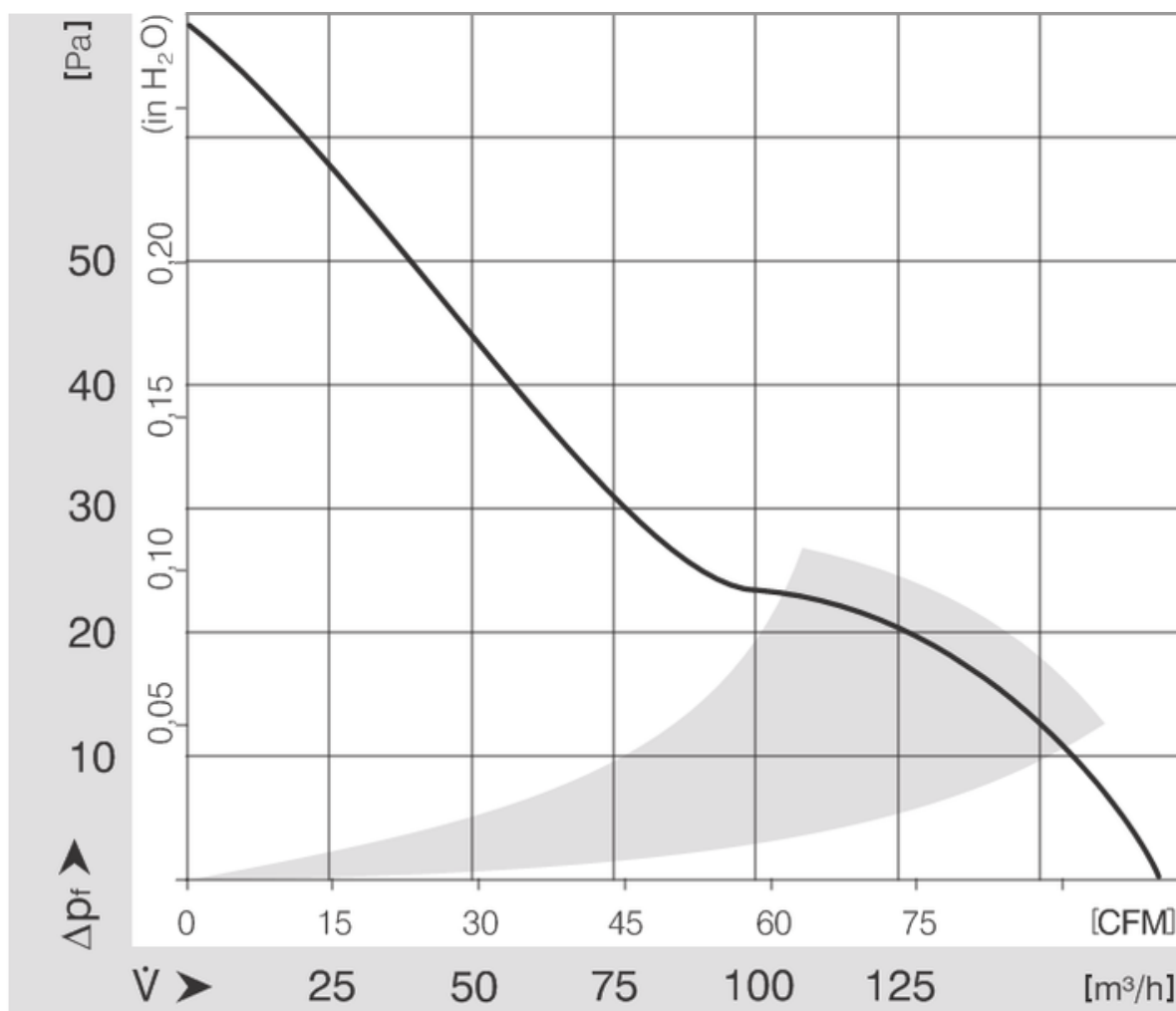
Se [www.ebmpapst.no](http://www.ebmpapst.no) for oppdatert informasjon



# 4312

Aksialvifte DC 119x119x32 mm

## Diagram

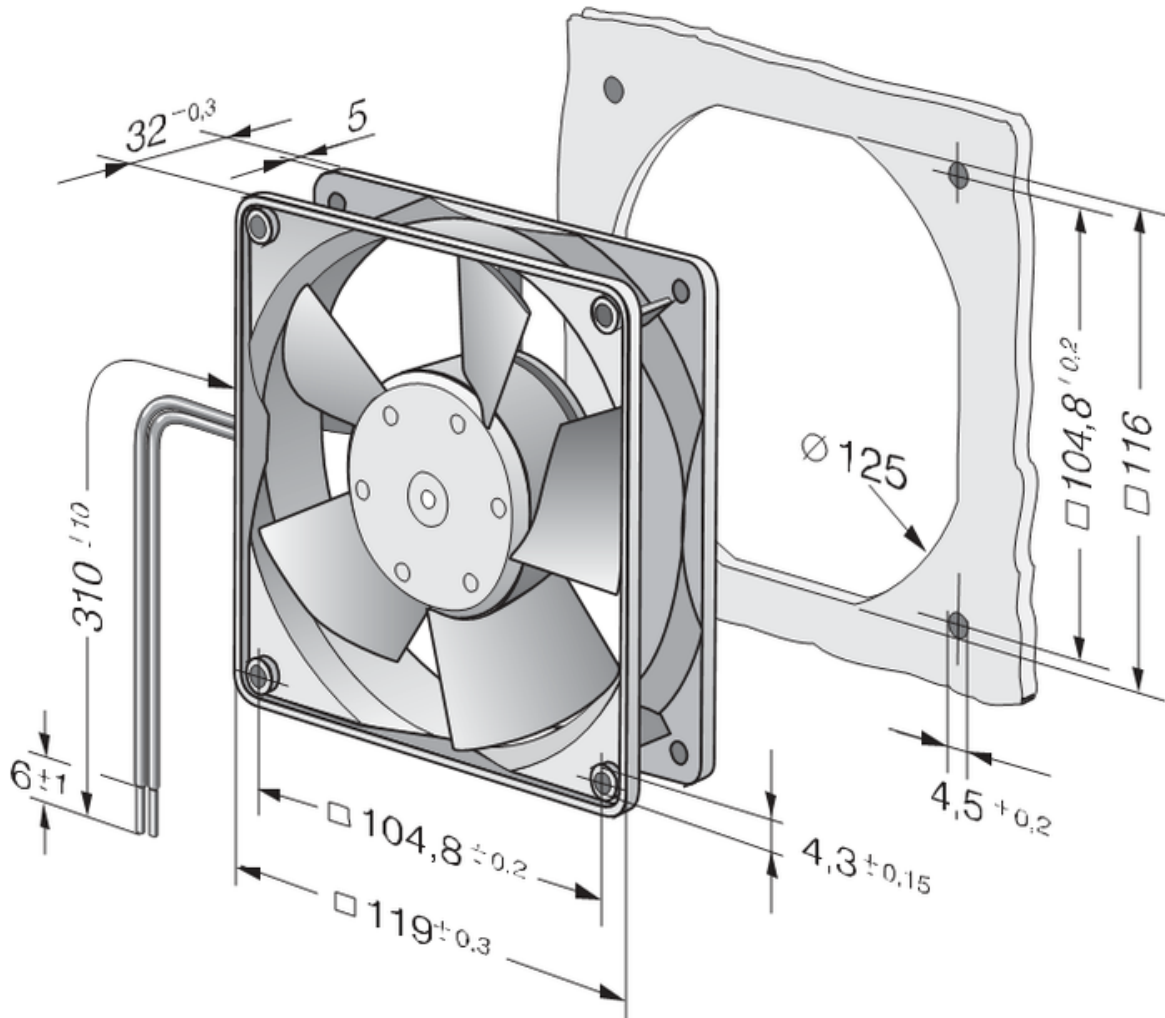




# 4312

Aksialvifte DC 119x119x32 mm

## Tegning



## Kontakt

### ebm-papst AS

Nordåsveien 5

1251 Oslo

Telf: 22 76 33 40

Fax: 22 61 91 73

[mailbox@ebmpapst.no](mailto:mailbox@ebmpapst.no)

[www.ebmpapst.no](http://www.ebmpapst.no)