

SERIE 10400

POUSSOIRS PROFESSIONNELS - CANON FILETE Ø 10 (.393)

Caractéristiques

CARACTERISTIQUES ELECTRIQUES

- Pouvoir de coupure maxi. avec charge résistive :
2A 220Vca - 3A 110Vca - 3A 24Vcc
- Valeurs minimum : 100µA 10mV
- Résistance de contact initiale : 10 mΩ maxi.
- Résistance d'isolement : 1.000 MΩ mini. sous 500Vcc
- Rigidité diélectrique :
1.000 Vrms 50 Hz mini. entre sorties du même pôle
2.000 Vrms 50 Hz mini. entre sorties et masse
2.000 Vrms 50 Hz mini. entre sorties de pôles adjacents
- Durée de vie électrique : 50.000 cycles

MATERIAUX

- Corps : diallylphthalate (DAP)
- Organe de commande : laiton chromé
- Canon : laiton nickelé
- Blindage : laiton nickelé
- Contacts :
 - argent
 - argent doré
- Étanchéité des sorties : résine époxy

HOMOLOGATION



CECC 96401-001

Disponibilité : nous consulter pour le détail des modèles homologués.

Marquage : pour commander des produits marqués CECC, rajouter "CECC" à la fin de la référence.

CARACTERISTIQUES GENERALES

- Couple de serrage :
1,50 mN maxi.
- Température d'utilisation :
-40°C à +85°C

ORGANISATION DE LA SERIE

Les références complètes des produits sont présentées sur les pages suivantes.

Cotation : la cotation est faite en mm et en pouces, les pouces étant entre parenthèses.



Capuchons d'étanchéité disponibles pour protéger les appareils de l'eau et de la poussière. Voir section N.



Accessoires de fixation : accessoires standard fournis : 1 écrou moleté, 1 écrou hexagonal, 1 rondelle de positionnement et 1 rondelle éventail. Voir Section N.

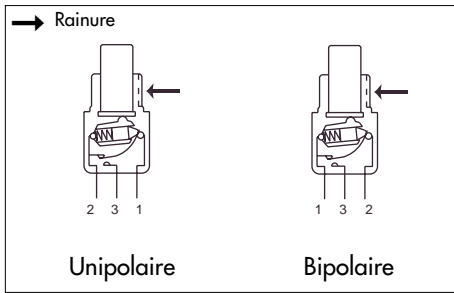


Unité de conditionnement : 25 pièces.

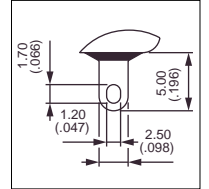
SERIE 10400

POUSSOIRS PROFESSIONNELS - CANON FILETE Ø 10 (.393)

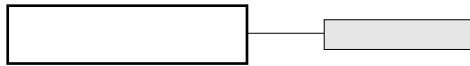
MODELES
DE BASE



- Uni et bipolaires
- Existe avec revêtement noir mat :
référence sur demande.



MODELES
DE BASE



Unipolaire

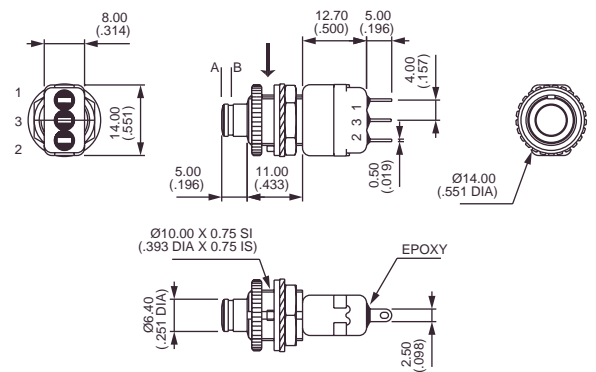


Contacts argent
104350003

Contacts argent doré
104350108

A	B
1-2	1-3
ON - MOM	
ON - MOM	

→ Rainure



Bipolaire

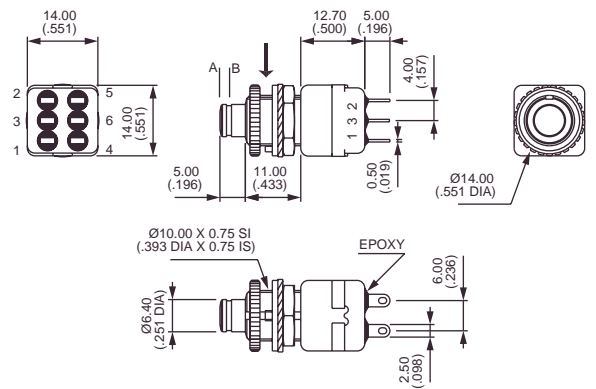


Contacts argent
104450003

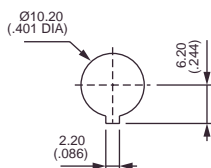
Contacts argent doré
104450108

A	B
2-1	2-3
5-4	5-6
ON - MOM	
ON - MOM	

→ Rainure



DECOUPE DU PANNEAU



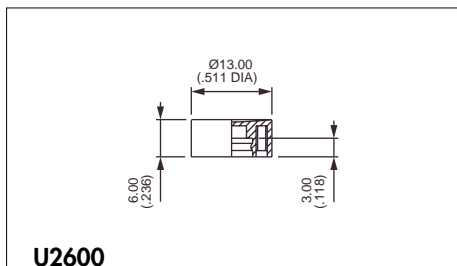
SERIE 10400

POUSOIRS PROFESSIONNELS - CANON FILETE Ø 10 (.393)

OPTIONS



CABOCHON



Couleurs cabochon

Remplacer dernier "0" par :

- | | |
|-----|--------|
| 1 | bleu |
| 2 | noir |
| 3 | vert |
| 4 | gris |
| 5 | jaune |
| 6 | rouge |
| 7 | ivoire |
| 7/1 | blanc |
| 9 | orange |

Capuchons d'étanchéité : voir section N.