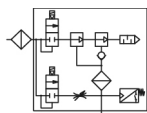


ZK2*A, Unité de vide, Système de génération de vide, Unité de vide ZK2G12K5RWA-06

Fiche technique

General series information

- Distributeur double à 2 orifices (distributeur d'alimentation / distributeur d'échappement).
- Éjecteur à 2 étages plus efficace.
- Variantes de capteurs de pression / distributeurs.



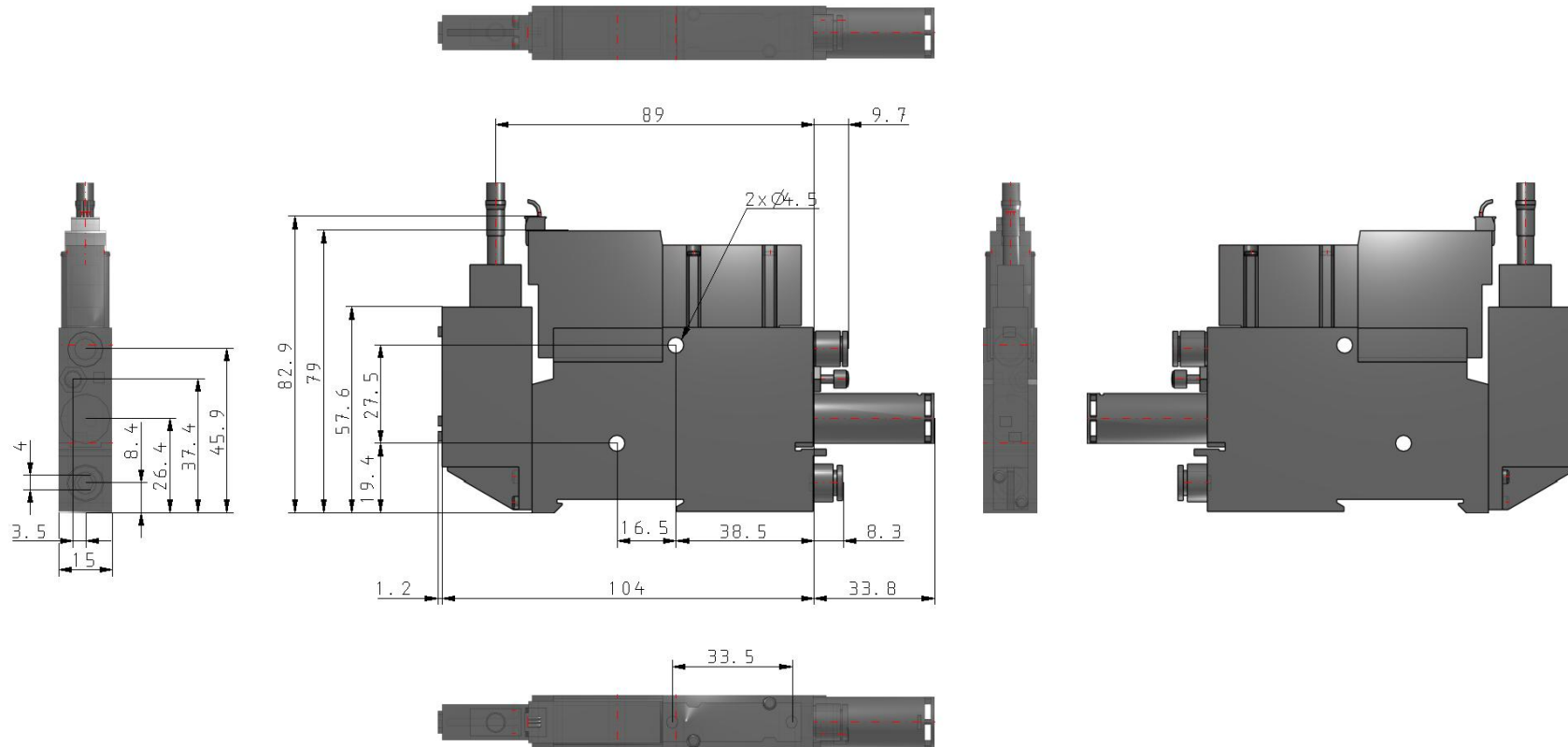
Dual stage modular ejector - with valves and switch

Spécifications standards

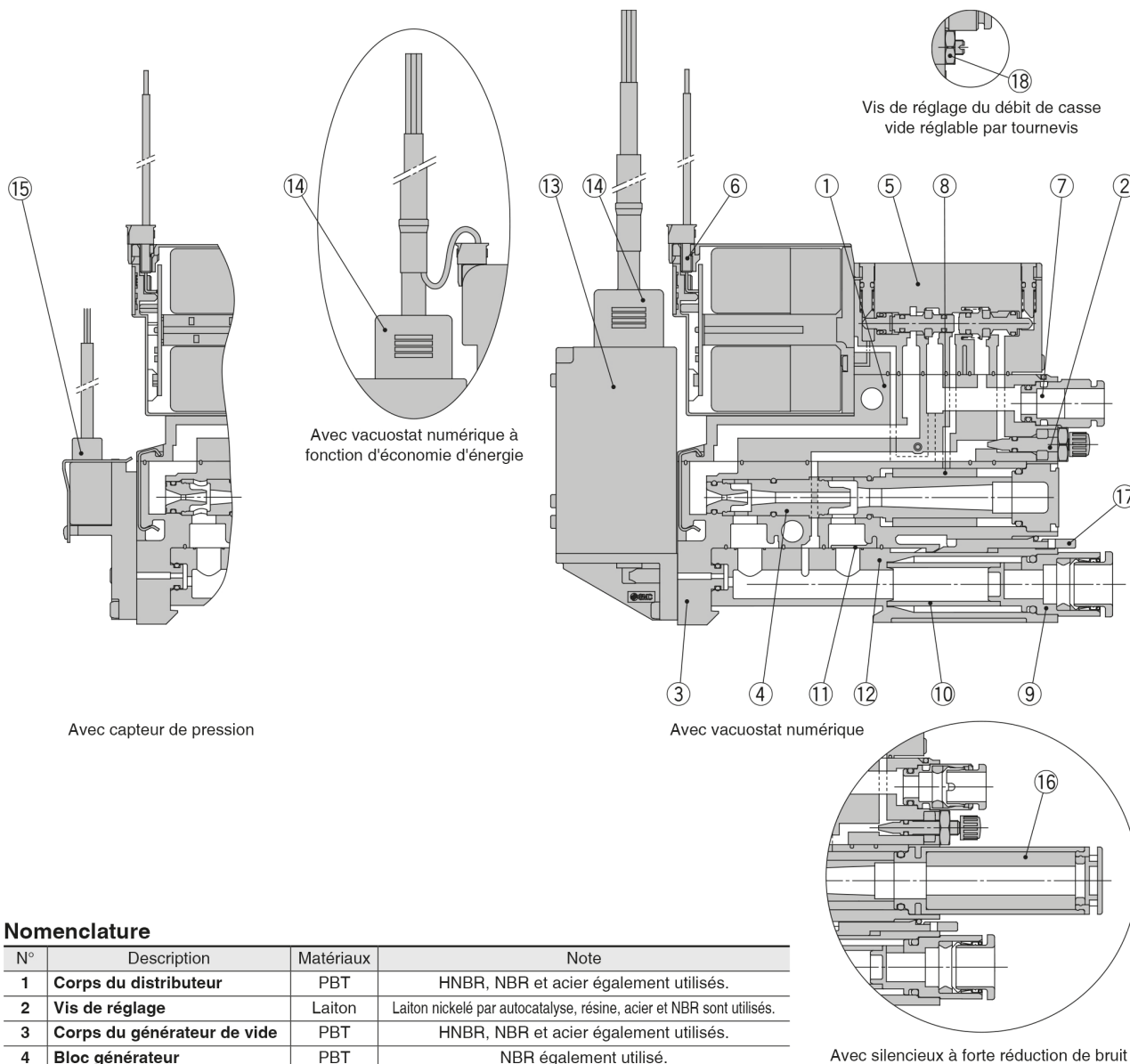
Modèle à Corps	G (Unité simple - Échappement silencieux à forte réduction de bruit)
Taille nominale de la buse	12 (ø1.2)
Distributeur d'alimentation / Distributeur casse-vide	K (N.F. / N.F.)
Tension	5 (24 VCC)
Caractéristiques du capteur de pression/vacuostat numérique	R (Vacuostat numérique avec fonction d'économie d'énergie / 100 à -100 kPa / PNP 1 sortie / Fonction de sélection de l'unité)
Caractéristiques du connecteur du distributeur d'alimentation/distributeur casse-vide/vacuostat numérique	W (Câble avec connecteur de contacteur éco-énergétique)
Orifice de vide (V)	06 [ø6 Raccord instantané (mm)]
Fixation	Sans
Individuel de pression casse-vide	Sans
Contre-écrou long à réglage par tournevis	Sans
Vis de réglage du débit de passage du vide	Sans
Clapet anti-interférences d'échappement	Sans
Pression du fluide	Air
Pression d'épreuve	500 kPa
Conforme à la directive européenne RoHS	Conforme
Degré de filtration nominale de l'élément	30 µm
Répétitivité	±0.2 % E.M. ±1 chiffre

Plage de la pression de réglage	-105 - 105 kPa
Consommation électrique	40 mA maxi.
Fluide compatible	Air
Plage de pression nominale	-100 - 100 kPa
Tension d'alimentation	12 à 24 VDC $\pm 10\%$, ondulation (p-p) 10 % max. (protection contre connexion inversée)
Sortie du capteur	OUT1 collecteur ouvert PNP : applications générales, OUT2 : commande de distributeur
Pression d'alimentation (MPa)	0.3 - 0.6 MPa
Niveau sonore	63 dB
Pression d'alimentation standard	0.35 MPa
Max. pression du vide	-91 kPa
Consommation d'air	58 l/min
Plage de température d'utilisation	5 - 50 °C
Résistance aux vibrations	20 m/s ²
Résistance aux chocs	100 m/s ²
Plus petit intervalle réglable	0.1 kPa
Affichage	3 1/2 chiffres, LED à 7 segments, affichage monochrome (rouge)
Précision de l'affichage	$\pm 2\%$ E.M. ± 1 chiffre (température ambiante de 25 ± 3 °C)
Indicateur lumineux	S'allume lorsque la sortie est sous tension. OUT1 : Vert, OUT2 : Rouge
Résistance d'isolation	50 M Ω min. (500 VDC mesurés au moyen d'un mégohmmètre) entre les bornes et le boîtier
Sortie du détecteur Tension max. appliquée	26.4 VDC
Action	Distributeur d'alimentation : N.F. Distributeur casse-vide : N.F.
Configuration du distributeur	Double 3/2 à commande asservie
Plage de pression d'utilisation du distributeur	0.3 - 0.6 MPa
Construction du distributeur	Joint à clapet
Tension nominale	24 VDC
Câble (ZK2-LV-A)	Section : 0.2 mm ² (AWG24) Diam. ext. de l'isolant : 1.4 mm
Filtre d'aspiration, Surface de filtration	510 mm ²
Vacuostat numérique - Sortie de commutation - Courant de charge max.	80 mA
Vacuostat numérique - Sortie de commutation - Tension résiduelle	2 V max. (à 80 mA de courant de charge)
Vacuostat numérique - Sortie de commutation - Temps de réponse	2.5 ms max. (avec fonction anti-vibration : 20, 100, 500, 1000, 2000 ms)
Vacuostat numérique - Sortie de commutation - Protection contre les courts-circuits	Oui
Hystérésis	Variable à partir de 0
Vacuostat numérique - Plage de température	5 - 50 °C
Vacuostat numérique - Surtension admissible	1000 VAC pendant 1 minute entre les terminaux et le boîtier
Vacuostat numérique - Caractéristiques de température	$\pm 2\%$ E.M. (à 25 °C sur une plage de température d'utilisation de 5 à 50 °C)
Vacuostat numérique - Câble	Câble : 5 fils \varnothing 3.5, 2 m Section : 0.15 mm ² (AWG26) Diam. ext. de l'isolant 1.0 mm
Max. suction flow, High-noise reduction silencer exhaust	72 l/min
Indice de protection	IP40
Poids	0.149 Kg

Dimensions



Constructions



Nomenclature

N°	Description	Matériaux	Note
1	Corps du distributeur	PBT	HNBR, NBR et acier également utilisés.
2	Vis de réglage	Laiton	Laiton nickelé par autocatalyse, résine, acier et NBR sont utilisés.
3	Corps du générateur de vide	PBT	HNBR, NBR et acier également utilisés.
4	Bloc générateur	PBT	NBR également utilisé.

Pièces de rechange

N°	Description	Note
5	Bloc distributeur	—
6	Connecteur	Connecteur pour électrodistributeur 3 fils (distributeur de type K/R), 2 fils (distributeur de type J)
7	Raccord instantané	Taille en mm : Ø 6, Taille en pouces : Ø 1/4"
8	Matière d'isolation phonique	10 pcs. par jeu
9	Bloc adaptateur pour orifice du vide	Avec raccord instantané et cartouche de filtre
10	Cartouche de filtre	Degré de filtration nominale : 30 µm, 10 pcs par jeu
11	Joint du corps	Joint intégré à la vanne de prévention d'interférence d'échappement, 10 pcs par jeu
12	Boîtier de filtre	Corps du boîtier : polycarbonate (reportez-vous aux Précautions spécifiques au produit en page 47.) Boîtier de filtre transparent : pas d'orifice de raccordement pour le vacuostat numérique ou le capteur de pression, boîtier de filtre opaque : avec orifice de raccordement pour le vacuostat ou le capteur de pression
13	Vacuostat numérique	Avec 2 vis et 1 joint
14	Câble avec connecteur	—
15	Capteur de pression	Avec 2 vis et 1 joint
16	Bloc boîtier de silencieux à forte réduction de bruit	Avec isolant phonique (référence : ZK2-SE4-6-A)
17	Levier de dégagement	10 pcs. par jeu
18	Contre-écrou	10 pcs. par jeu

Information supplémentaire

Catalogue	ZK2A-B_FR.pdf
Déclaration de conformité	newDoC_ZK2-A_TF1Z208EN.pdf
Manuels d'installation	IM_ZK2-A_TF2Z368EN-A.pdf IM_ZK2-A_TF2Z368FR-A.pdf
Operation manuals	OM_ZK2-ZSV-A_OM00501EN-B.pdf OM_ZK2_OM00501FR.pdf OM_ZK2xA_OM01301EN.pdf