

UMSTBVK 2,5/15-G-5,08 - DIN导轨连接器



1788240

<https://www.phoenixcontact.com/cn/products/1788240>

请注意，本PDF文档中所示数据均生成自在线目录。完整数据请见用户文档。我们的一般下载使用条款已生效。



DIN导轨连接器，额定横截面: 2.5 mm²，颜色: 绿色，额定电流: 12 A，额定电压(III/2): 320 V，触点表面: Sn，触点类型: 针式插头，电位数: 15，行数: 1，位数: 15，连接量: 15，产品系列: UMSTBVK 2,5/..-G，针距: 5.08 mm，接线方式: 带压片的螺钉连接，螺钉头规格: L开槽，导线/PCB连接方向: 0°，每个电势的焊针数量: 1，插拔系统: COMBICON MSTB 2,5，互锁: 不带，安装方式: 不带，包装类型: 纸箱包装

优势

- 直插式连接器，带有通用安装脚，可安装在NS 32或NS 35 DIN导轨上
- 可与MSTB 2,5系列连接器组合使用
- 通用型连接方式，可在全球范围内使用

商业数据

订货号	1788240
包装单位	50 pc
最小订货量	50 pc
销售关键代码	AACMFC
产品关键代码	AACMFC
目录页面	页码361 (C-1-2013)
GTIN	4017918043308
单件重量 (含包装)	42.11 g
单件重量 (不含包装)	39.865 g
原产地	DE

1788240

<https://www.phoenixcontact.com/cn/products/1788240>

技术数据

产品属性

产品类型	DIN导轨连接器
产品系列	UMSTBVK 2,5/..-G
产品线	COMBICON Connectors M
类型	DIN导轨安装
位数	15
针距	5.08 mm
连接量	15
行数	1
电位数目	15
安装法兰	不带
每个电位的焊针	1

电气特性

特性

额定电流 I_N	12 A
额定电压 U_N	320 V
额定电压 (III/3)	320 V
额定电涌电压 (III/3)	4 kV
额定电压 (III/2)	320 V
额定电涌电压 (III/2)	4 kV
额定电压 (II/2)	630 V
额定电涌电压 (II/2)	4 kV

连接数据

连接技术

类型	DIN导轨安装
连接器系统	COMBICON MSTB 2,5
额定横截面	2.5 mm ²
触点类型	针式插头

互锁

锁定类型	不带
安装法兰	不带

导线连接

连接方式	带压片的螺钉连接
导线连接方向与拔插方向的夹角	0°
刚性导线横截面	0.2 mm ² ... 2.5 mm ²
柔性导线横截面	0.2 mm ² ... 2.5 mm ²
可连接导线横截面 AWG	24 ... 12

UMSTBVK 2,5/15-G-5,08 - DIN导轨连接器



1788240

<https://www.phoenixcontact.com/cn/products/1788240>

柔性导线横截面，带不含绝缘套管的冷压头	0.25 mm ² ... 2.5 mm ²
柔性导线横截面，带套管，带塑料绝缘套管	0.25 mm ² ... 2.5 mm ²
2根横截面相同的导线，刚性导线	0.2 mm ² ... 1 mm ²
2根横截面相同的导线，柔性导线	0.2 mm ² ... 1.5 mm ²
2根具有相同横截面的导线，柔性，带套管但不带塑料套管	0.25 mm ² ... 1 mm ²
2根具有相同横截面的导线，柔性，带TWIN套管及塑料套管	0.5 mm ² ... 1.5 mm ²
塞规a x b / 直径	2.8 mm x 2.0 mm / 2.4 mm
剥线长度	7 mm
螺钉头驱动方式	开槽 (L)
紧固扭矩	0.5 Nm ... 0.6 Nm

材料规格

材料数据 - 联系方法

注意事项	符合WEEE/RoHS，根据IEC 60068-2-82/JEDEC JESD 201的要求没有晶须
接触件材料	CU合金
表面特性	镀锡
接线点金属表面（顶层）	锡 (5 - 7 μm Sn)
接线点金属表面（中层）	镍 (2 - 3 μm Ni)
触点区域金属表面（顶层）	锡 (5 - 7 μm Sn)
触点区域金属表面（中层）	镍 (2 - 3 μm Ni)

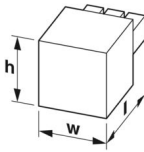
材料数据 - 壳体

颜色 (外壳)	绿色 (6021)
绝缘材料	PA
绝缘材料组	I
CTI符合IEC 60112	600
阻燃等级，符合UL 94	V0
符合EN 60695-2-12标准的灼热丝可燃性指数GWFI	850
符合EN 60695-2-13标准的灼热丝起燃性温度GWIT	775
符合EN 60695-10-2标准的球压试验温度	125 °C

说明

操作注意事项	依据IEC 61984标准，COMBICON连接器不具备开关功能（COC）。在指定用途中，不得带电或载荷插拔。
--------	---

尺寸

尺寸图	
针距	5.08 mm
宽度 [w]	77.7 mm

UMSTBVK 2,5/15-G-5,08 - DIN导轨连接器



1788240

<https://www.phoenixcontact.com/cn/products/1788240>

高度[h]	34.5 mm
长度[l]	42.52 mm

电气测试

电气间隙和爬电距离 |

规格	IEC 60664-1:2007-04
绝缘材料组	I
比较跟踪指标 (IEC 60112)	CTI 600
额定绝缘电压 (III/3)	320 V
额定电涌电压 (III/3)	4 kV
最小电气间隙值 – 不均匀电场 (III/3)	3 mm
最小爬电距离(III/3)	4 mm
额定绝缘电压 (III/2)	320 V
额定电涌电压(III/2)	4 kV
最小电气间隙值 – 不均匀电场 (III/2)	3 mm
最小爬电距离(II/2)	3 mm
额定绝缘电压 (II/2)	630 V
额定过电压 (II/2)	4 kV
最小电气间隙值 – 不均匀电场 (II/2)	3 mm
最小爬电距离(II/2)	3.2 mm

环境和真实条件

环境条件

环境温度 (运行)	-40 °C ... 100 °C (取决于衰减曲线)
环境温度 (存放/运输)	-40 °C ... 70 °C
相对湿度 (存放/运输)	30 % ... 70 %
环境温度 (组装)	-5 °C ... 100 °C

包装规格

包装类型	纸箱包装
------	------

UMSTBVK 2,5/15-G-5,08 - DIN导轨连接器



1788240

<https://www.phoenixcontact.com/cn/products/1788240>

认证

To download certificates, visit the product detail page: <https://www.phoenixcontact.com/cn/products/1788240>

 CSA 认证ID: 13631				
	额定电压 U_N	额定电流 I_N	接线容量AWG	接线容量 mm^2
使用组 B				
	300 V	10 A	28 - 12	-
使用组 D				
	300 V	10 A	28 - 12	-

 cULus认证 认证ID: E60425-19931014				
	额定电压 U_N	额定电流 I_N	接线容量AWG	接线容量 mm^2
使用组 B				
	250 V	12 A	30 - 12	-
使用组 D				
	300 V	10 A	30 - 12	-

 VDE绘图认证 认证ID: 40050694				
	额定电压 U_N	额定电流 I_N	接线容量AWG	接线容量 mm^2
	250 V	12 A	-	-

UMSTBVK 2,5/15-G-5,08 - DIN导轨连接器



1788240

<https://www.phoenixcontact.com/cn/products/1788240>

分类

ECLASS

ECLASS-12.0	27141106
ECLASS-13.0	27250117

ETIM

ETIM 9.0	EC000897
----------	----------

UNSPSC

UNSPSC 21.0	39121400
-------------	----------

UMSTBVK 2,5/15-G-5,08 - DIN导轨连接器



1788240

<https://www.phoenixcontact.com/cn/products/1788240>

产品环境合规性

EU RoHS

符合《欧盟RoHS物质指令要求》	是, 无豁免
------------------	--------

China RoHS

Environment friendly use period (EFUP)	EFUP-E
	没有超过限值的危险物质

EU REACH SVHC

《REACH候选物质注释》(CAS编号)	相关物质重量百分比不超过0.1%
----------------------	------------------

Phoenix Contact 2025 Å© - 保留所有权利
<https://www.phoenixcontact.com>

菲尼克斯(中国)投资有限公司总部
南京市江宁经济开发区菲尼克斯路36号
(江宁236信箱) 邮编: 211100
025-52121888
phoenix@phoenixcontact.com.cn