

SIRIUS SC Funktionsmodul Lastüberwachung Basis 3RF2920-0FA08**Hauptmerkmale:**

Einsetzbar auf 3RF21 und 3RF23
 Kein zusätzlicher Platzbedarf
 Teillastüberwachung bis zu 6 Lasten
 Netz- und Thyristorüberwachung
 Steckbarer Steueranschluss
 Schutzart IP 20

**Normen / Approbationen:**

DIN EN 60947-4-3
 UL 508 / CSA
 CE
 C-Tick

Produktbeschreibung:

Betrieb und Überwachung von bis zu 6 Heizelementen mit konstantem Widerstand an einem Halbleiterrelais 3RF21 oder Halbleiterschütz 3RF23.

Dieses Modul überwacht ständig die Höhe des Stromes. Dieser Wert wird kontinuierlich mit dem einmal bei der Inbetriebnahme durch einen einfachen Tastendruck (TEACH) gespeicherten Referenzwert verglichen. Sinkt der Strom um ein 1/6 des Referenzwertes ab, jedoch mindestens um die Höhe des kleinsten Teillaststromes, erkennt das Modul einen Teillastfehler.

Das Funktionsmodul überwacht außerdem Thyristorfehler und Netzausfall.

Im Fehlerfall wird nach einer Ansprechverzögerung von 100 ms über den Kontakt OUT (Schließer) der Fehler an die Steuerung gemeldet und über die LED FAULT am Funktionsmodul angezeigt.

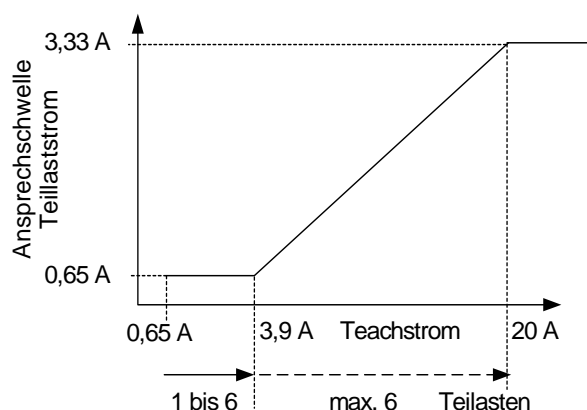
Bestell-Schlüssel:

3RF29	20	- 0	F	A	0	8
Funktionsmodul für 3RF21 und 3RF23	Maximaler Laststrom 20 = 22 A	Anschlussstechnik 0 = nicht relevant	Schaltfunktion F = Lastüberwachung Basis	gesteuerte Phasen A = einphasig	Steuer- spannung 0 = 24 VDC	Betriebs- spannung 8 = nicht relevant

Hauptstromkreis:

Typ		3RF2920-0FA08	3RF2920-0FA08
Stromerfassung			
Erzeugnisstand 1)		bis *E02*	ab *E03*
Bemessungsbetriebsstrom I_e	A	20	20
• TEACH-Bereich	A	4 ... 22	0,65 ... 20
• Messbereich	A	0 ... 22	0 ... 22
• Kleinster Teillaststrom	A	0,65	0,65
Anzahl der Teillasten		1 ... 6	1 ... 6

1) Der Erzeugnisstand befindet sich auf der Verpackung auf dem Typschild und auf der Geräteoberseite.

Ansprechschwelle Teillastüberwachung in Abhängigkeit vom Summenstrom**3RF2920-0FA08 ab *E03***

Die Kennlinie zeigt die für einen Teillastfehler erforderliche Laständerung (Y-Achse) in Abhängigkeit zum Teachstrom (X-Achse)

SIRIUS SC Funktionsmodul Lastüberwachung Basis 3RF2920-0FA08**Steuerstromkreis A1-A2:**

Typ		3RF2920-0FA08
Bemessungssteuerspeisespannung U_s	V	DC 24
• Stromaufnahme	mA	< 25
• Speisespannung max.	V	DC 30
• Speisespannung min.	V	DC 18

Steuereingang IN:

Typ		3RF2920-0FA08
Bemessungsbetätigungsspannung max. U_c	V	DC 30
• Betätigungsstrom	mA	< 15
Ansprechspannung U_c	V	15
• Ansprechstrom	mA	> 2
Abfallspannung	V	5

Fehlermeldeausgang OUT:

Typ		3RF2920-0FA08
Ausgangsspannung	V	DC 15 ...30
• Ausgangsstrom max.	mA	50

Allgemeine Daten:

Umgebungstemperatur		
bei Betrieb	°C	-25 ... 60
bei Lagerung	°C	-55 ... 80
Aufstellungshöhe	m	0 ... 1000; bei > 1000 m über Technical Assistance anfragen
Schockfestigkeit nach DIN IEC 68	g/ms	15/11
Schwingfestigkeit	g	2
Schutzart		IP20
Elektromagnetische Verträglichkeit (EMV)		
Störaussendung		
○ leitungsgebundene Störspannung IEC 60 947-4-3		Klasse A für Industriebereich ¹
○ gestrahlte, hochfrequente Störspannung IEC 60 947-4-3		Klasse A für Industriebereich
Störfestigkeit		
○ elektrostatische Entladung nach IEC 61 000-4-2 (entspricht Schärfegrad 3)	kV	Kontaktentladung 4; Luftentladung 8; Verhaltenskriterium 2
○ induzierte HF-Felder nach IEC 61 000-4-6	MHz	0,15 ... 80; 140 dB μ V; Verhaltenskriterium 1
○ Burst nach IEC 61 000-4-4	kV	2/5,0 kHz; Verhaltenskriterium 1
○ Surge nach IEC 61 000-4-5	kV	Leiter - Erde 2; Leiter - Leiter 1; Verhaltenskriterium 2

Typ		Schraubanschluss
Anschluss, Hilfs-/ Steuerkontakte		
Anschlussquerschnitt mit oder ohne Aderendhülse	mm ²	1 x (0,5 ... 2,5) 2 x (0,5 ... 1,0)
Abisolierlänge	AWG	20 ... 12
Abisolierlänge	mm	7
Anschlussschraube		M 3
○ Anzugsdrehmoment	Nm	0,5 ... 0,6
D 3,5 / PZ 1	lb.in	4,5 ... 5,3
Stromwandler Lochdurchmesser	mm	7

¹ Achtung!

Dieses Produkt wurde als Gerät der Klasse A gebaut. Der Gebrauch dieses Produkts in Wohnbereichen könnte zu Funkstörungen führen. In diesem Fall darf vom Anwender verlangt werden, zusätzliche Dämpfungsmaßnahmen zu ergreifen.

SIRIUS SC Funktionsmodul Lastüberwachung Basis 3RF2920-0FA08**Zuordnung zu den Halbleiter-Schaltgeräten:**

Einsetzbar auf folgenden Typen	Bestell-Nr.	Steuerspannung	Anschlussstechnik
Halbleiterrelais	3RF21...-1.A0. 3RF21...-1.A4.	Us = DC 24 V Us = DC 4...30 V	Schraubanschluss
Halbleiterschütz	3RF23...-1.A0. 3RF23...-1.A4.	Us = DC 24 V Us = DC 4...30 V	Schraubanschluss

Montage:

Das Modul kann auf alle Halbleiterrelais 3RF21 und Halbleiterschütze 3RF23 mit einer Steuerspannung von DC 24 V montiert werden. Nachdem vom Halbleiter-Schaltgerät der Steuerstecker abgezogen und an der Klemme 2T die Leitung zur Last abgeklemmt wurde, kann die Lastüberwachung Basis aufgeschnappt werden. Alle Verbindungen zum Grundgerät sind damit hergestellt. Achtung: Die Führung am Wandler muss in die Nut am Halbleiter-Schaltgerät! Der Steuerstecker vom Halbleiterrelais oder -schütz wird am Funktionsmodul in die Buchse A1-A2 gesteckt. Die Leitung zur Last muss durch den Wandler gesteckt (D 7,0 mm) und am Halbleiter-Schaltgerät wieder angeklemt werden.

Zur Demontage die Lastüberwachung senkrecht von Hand vom Grundgerät ziehen.

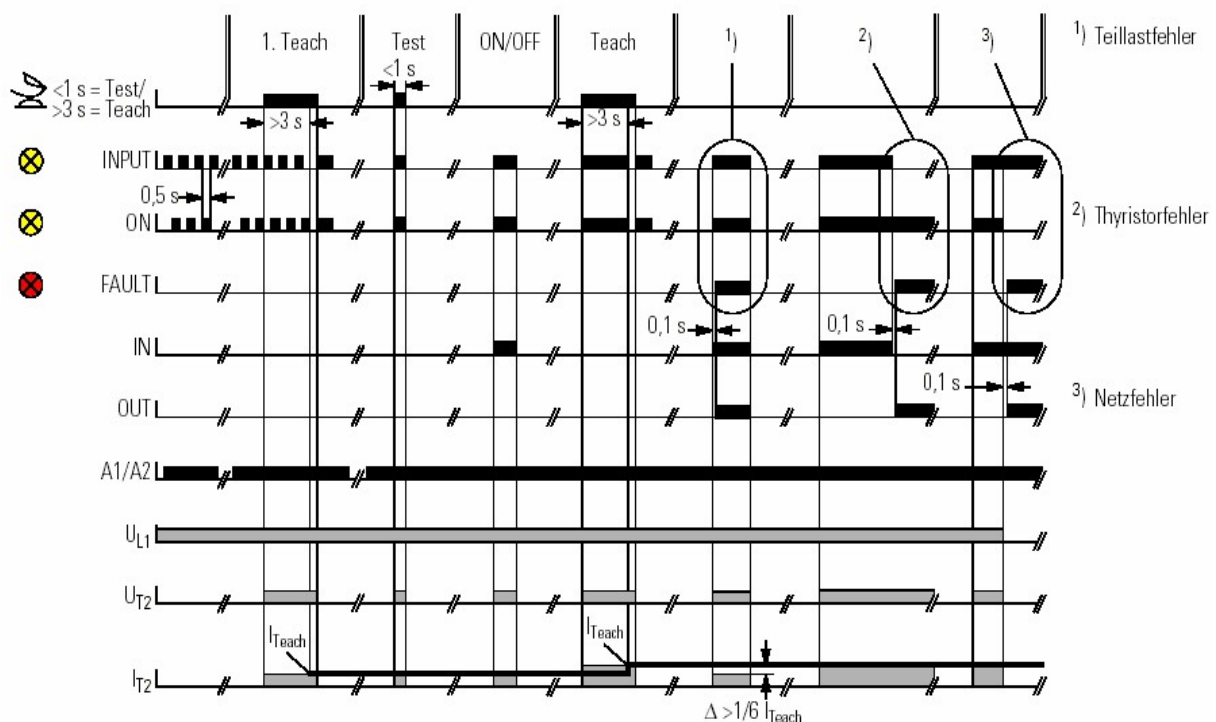
Inbetriebnahme:

Beim ersten Anlegen der Versorgungsspannung (A1-A2), blinken die beiden LED's INPUT und ON abwechselnd, da noch kein TEACH-Vorgang stattgefunden hat. Der Fehlermeldeausgang wird dabei nicht gesetzt. Das Funktionsmodul kann im angesteuerten oder nicht angesteuerten Zustand geteacht werden.

Drücken Sie die TEACH-Taste für mindestens 3 Sekunden. Nach dieser Zeit erfasst die Lastüberwachung den Strom der durch das Halbleiterrelais oder -schütz fließt und legt ihn als Sollwert ab. Durch gleichzeitiges Aufleuchten der zwei LED's wird der korrekte Abschluss des TEACH-Vorganges angezeigt.

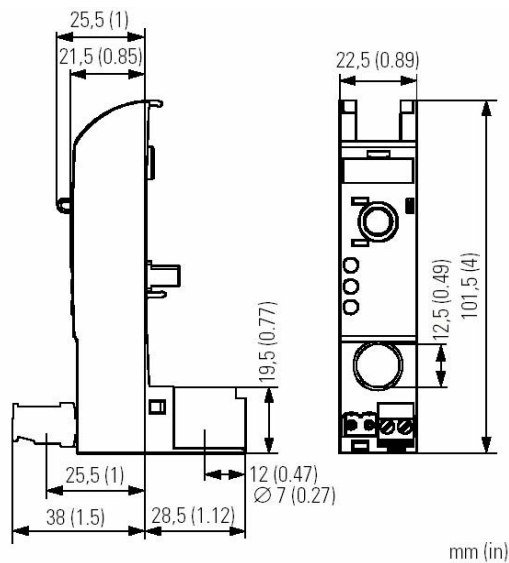
Der Teach-Vorgang kann jederzeit wiederholt werden.

Bei angelegter Versorgungsspannung kann zu Testzwecken die TEACH-Taste kurz – maximal 1 Sekunde – gedrückt werden. Das Halbleiter-Schaltgerät schaltet für diese Zeit durch und Sie können somit den Aufbau testen.

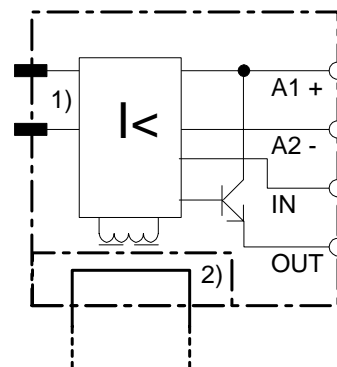
Funktionsdiagramm:

SIRIUS SC Funktionsmodul Lastüberwachung Basis 3RF2920-0FA08

Maßbild:



Geräteschaltplan:



3RF2920-0FA08
 $U_s = \text{DC } 24 \text{ V}$

Beispielschaltplan:

- A1 Steuerung (SPS)
 F1 Leitungsschutzschalter
 Hauptstromkreis
 K1 Halbleiterschütz 3RF23 mit
 aufgestecktem
 Lastüberwachungsmodul
 R1-6 Lastwiderstände
 1) Interne Verbindung zum Halbleiter-
 -relais oder -schütz
 2) Durchsteckwandler

