



# Datenblatt

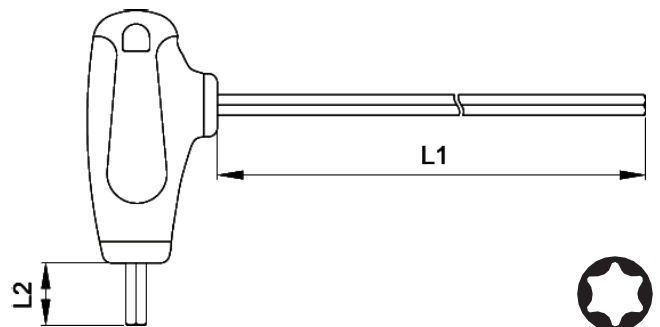
## TORX-Schlüssel mit T-Griff, RS Pro

DE



### Produktmerkmale:

- Chrom-Vanadium-Molybdän-Stahl
- Schwarze Phosphatoberfläche
- Weiche Griffe aus PP/TPE



RS-CODE-NR.		a ref. mm	L1 mm	L2 mm	∅ mm	gr
1923648	T10	2,72	105	16	3,0	23
1923649	T15	3,26	105	17	3,5	26
1923650	T20	3,84	155	18,5	4,0	44
1923651	T25	4,40	155	20	4,5	50
1923652	T30	5,49	160	22,5	6,0	85
1923653	T40	6,60	160	24	7,0	105