

Elektrodové systémy pro měření pH a redox - potenciálu

JUMO ecoLine / JUMO BlackLine

provedení ve skleněném nebo umělohmotném tělese

Typová řada 201005 - pro měření pH

Typová řada 201010 - pro měření redox-potenciálu

Stručný popis

Elektrody série JUMO ecoLine a JUMO BlackLine jsou vysoce kvalitní měřicí senzory s příznivou cenovou dostupností.

Aktivní díl pH: Skvělé měřicí výsledky díky osvědčenému a po léta optimalizovanému JUMO U-skladu.

Aktivní díl redox: Robustní platinový hrot zajišťující přesné měřicí hodnoty a umožňující jednoduché čištění senzoru.

Referenční systém: JUMO-Gel neobsahuje acrylamid a skládá se z vysokoviskózního roztoku KCl. Pro měření v iontově chudých prostředích nebo při vysokých průtocích, pro prodloužení životnosti je možno využít tzv. "jímač soli". Elektrody jsou dle volby vybaveny patronovým nebo drátovým svodovým systémem. Drátové svodové systémy mohou být použity, pokud médium neobsahuje značnou koncentraci pro elektrody škodlivých látek (např. sulfidy, kyanidy atd.), při měření ručními a laboratorními přístroji. U patronového systému zůstává referenční elektrolyt bez iontů stříbra déle než je životnost senzoru, aby méně podléhal korozi.

Elektrody JUMO ecoLine mají u provedení ve skleněném tělese (1) keramickou diafragmu. Pro provedení v umělohmotném tělese z transparentního PEI (2) byla zvolena diafragma ze skleněných vláken. Násuvný ochranný koš slouží jako ochrana senzoru při použití ručních měřicích přístrojů. Řada JUMO BlackLine (3) má rychle reagující diafragmu z polyolefinu. Těleso se skládá z černého PPO s integrovaným pevným ochranným košem. Případně mohou být elektrody vybaveny nádobou pro jejich skladování (tzv. toulec). Tato varianta se doporučuje jen u ojedinělého používání senzoru resp. při delších skladovacích časech anebo k regeneraci po delším intenzivním použití.

Všechny senzory mohou být na přání dodány také jako OEM verze.

Zvláštní provedení je možné po dohodě.

Oblasti použití

- Úpravny pitné vody
- Koupaliště
- Akvaristika (včetně mořské akvaristiky)
- Skleníková technika
- Lehce znečištěné užitkové, procesní a odpadní vody
- Dešťová, rybníční a povrchová voda
- Ruční měřicí přístroje

Nedoporučuje se pro:

- Galvanické úpravny vod
- Průmyslové, procesní a odpadní vody
- Terapeutické koupele
- Biotechniku, sterilizační procesy
- Pro jiné aplikace viz. datový list JUMO tecLine resp. JUMO labLine pro měření pH a redox - potenciálu!



Technické údaje

	Obr. (1) Provedení ve skleněném tělese	Obr. (2) Provedení v umělohmotném tělese s násuvným ochranným košem	Obr. (3) Provedení v umělohmotném tělese s pevným ochranným košem JUMO BlackLine
Materiál tělesa	sklo	PEI ¹	PPO ²
Diafragma	keramika	skleněné vlákno	polyolefin
Svodový systém	umělohmotná patrona nebo drátový svod		
Rozsah teplot	0... +60°C		
Rozsah tlaku ³	0...6 bar		
Montážní délka	120 mm		
Hlavice elektrody	násuvná hlavice (S7) násuvná hlavice s pevným kabelem závitová hlavice Pg13,5 (S8) závitová hlavice Pg13,5 s pevným kabelem		
Aktivní díl pH	U-sklo (pH 0...12, krátkodobě pH 14)		
Aktivní díl redox	platinový hrot (±2000 mV)		
Elektrolyt	gel (vysokoviskózní roztok KCl)		

¹ PEI značí Poly-Ethermid (Ultem)[®]

² PPO značí Poly-Phenylen-Oxid (Noryl)[®]

³ Údaje tlaku se vztahují ke konstantním parametrům na místě instalace; silným tlakovým rázům a kolísání by mělo být zamezeno.

Typové příslušenství

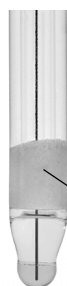
Nádržka KCl (tzv. toulec), Typový přídatek /052



Podstavec držáku KCl může být použit také jako montážní klíč pro pH resp. redoxové elektrody se závitem Pg13,5. Doplněk je kompatibilní se šestihranem elektrodové hlavice.

Při skladování elektrody musí být nádržka naplněna KCl. (ne pufrovacím roztokem apod.).

Jímač soli, Typové přídatek /837

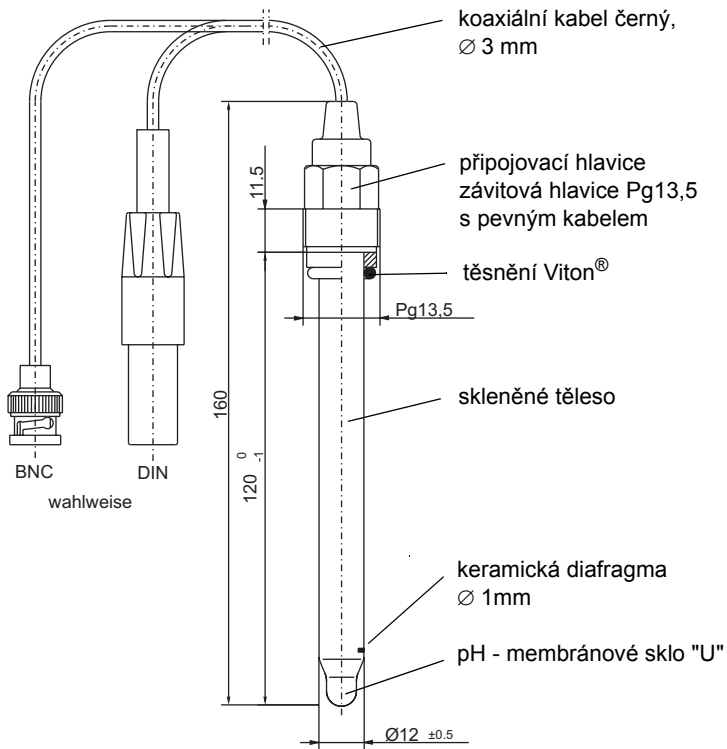


Pokud je elektroda zabudovaná a uložena vertikálně, sbírá se sůl ve formě krystalů na zobrazeném místě. Jinak jsou krystaly soli v referenčním elektrolytu (vysoce viskózní roztok KCl) volně pohyblivé. Jímač soli neovlivňuje funkci elektrody a nepředstavuje výrobní vadu!

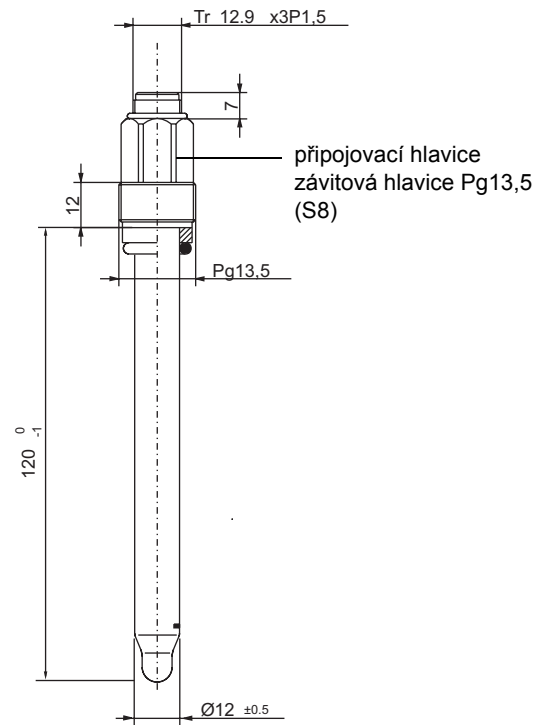
jímač soli

Rozměry

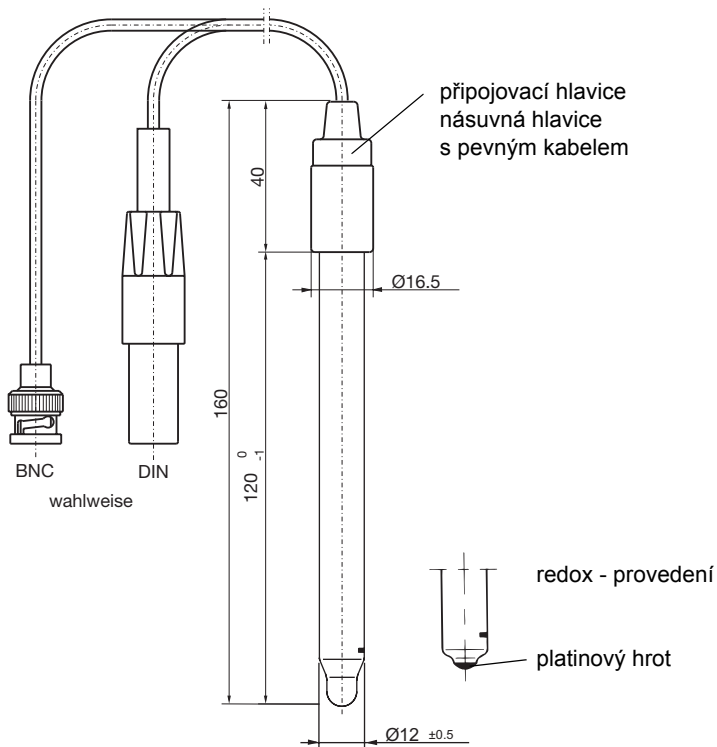
Provedení ve skleněném tělese



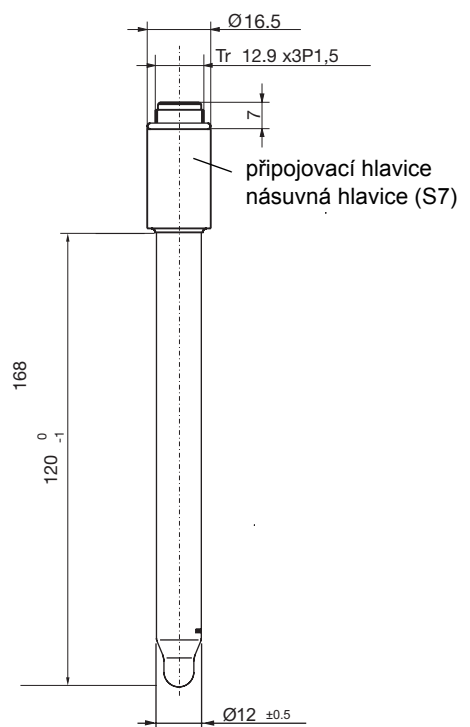
Typ 2010xx/51-10-60-xxxx-xx-120/000
Typ 2010xx/56-10-60-xxxx-xx-120/000



Typ 2010xx/51-10-22-0000-00-120/000
Typ 2010xx/56-10-22-0000-00-120/000



Typ 2010xx/51-10-40-xxxx-xx-120/000
Typ 2010xx/56-10-40-xxxx-xx-120/000



Typ 2010xx/51-10-21-0000-00-120/000
Typ 2010xx/56-10-21-0000-00-120/000

Objednací kód

Provedení ve skleněném tělese

		(1) Základní typ	
		201005	Elektrody pro měření pH
		201010	Elektrody pro měření redox - potenciálu
		(2) Základní provedení	
o	o	51	skleněné těleso, keramická diafragma, zapečetěno gelem, patrona K
x	x	56	skleněné těleso, keramická diafragma, zapečetěno gelem, drátový svod
		(3) Aktivní díl	
x	-	10	U-sklo (provedení pH)
-	x	22	platinový hrot (redox - provedení)
		(4) Elektrické připojení	
o	o	21	násuvná hlavice (S7)
o	o	22	závitová hlavice Pg13,5 (S8)
o	o	40	násuvná hlavice s pevným kabelem
o	o	60	závitová hlavice Pg13,5 s pevným kabelem
		(5) Délka kabelu (možno jen u elektrického připojení 40 nebo 60)	
o	o	0000	bez kabelu
o	o	xxxx	délka v mm (jen celé metry, maximálně 10 m), standardní délka 1000mm (1 m)
		(6) Konektor	
o	o	00	bez konektoru
o	o	76	konektor BNC
o	o	78	konektor DIN
		(7) Montážní délka	
x	x	120	120 mm
		(8) Typové přídatky	
x	x	000	žádné
o	o	052	nádržka KCl (tzv. toulec)
o	o	837	jímač soli

x = kombinace je sériová

o = kombinace je volitelná

- = kombinace se nedodává

Objednací klíč	(1)	(2)	(3)	(4)	(5)	(6)	(7)	(8)	(8)
	<input type="text"/>	<input type="text"/>	<input type="text"/>	<input type="text"/>	<input type="text"/>	<input type="text"/>	120	<input type="text"/>	<input type="text"/>
Objednací klíč	201005	51	10	21	1000	76	120	000	000

Skladová provedení

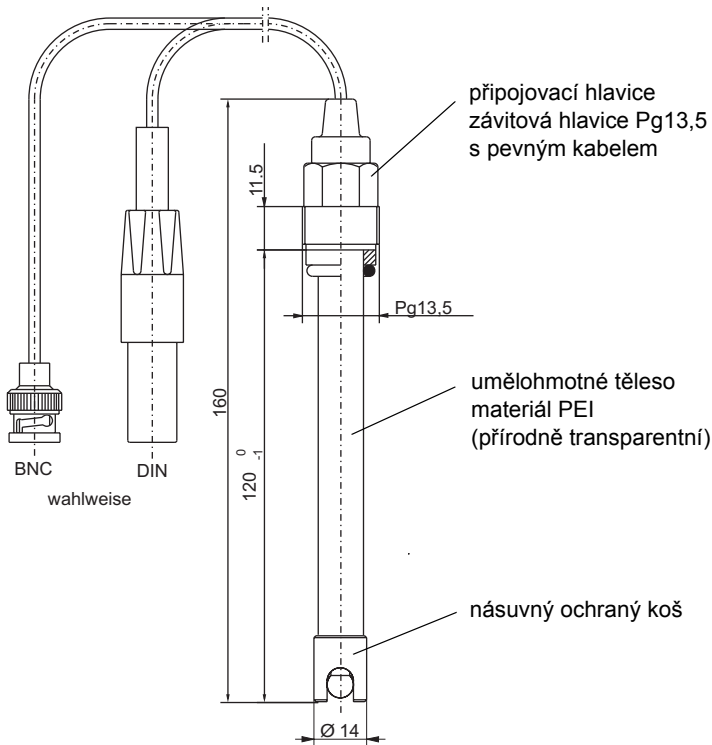
Objednací číslo	Typ	Stručný popis
20/00405532	201005/56-10-22-0000-00-120/000	pro měření pH, keramická diafragma, U-sklo, závitová hlavice Pg13,5 (S8), 120mm
20/00413906	201010/56-22-22-0000-00-120/000	pro měření redox - potenciálu, skleněné provedení, keramická diafragma, platinový hrot, závitová hlavice Pg13,5 (S8), 120mm

Neskladová provedení

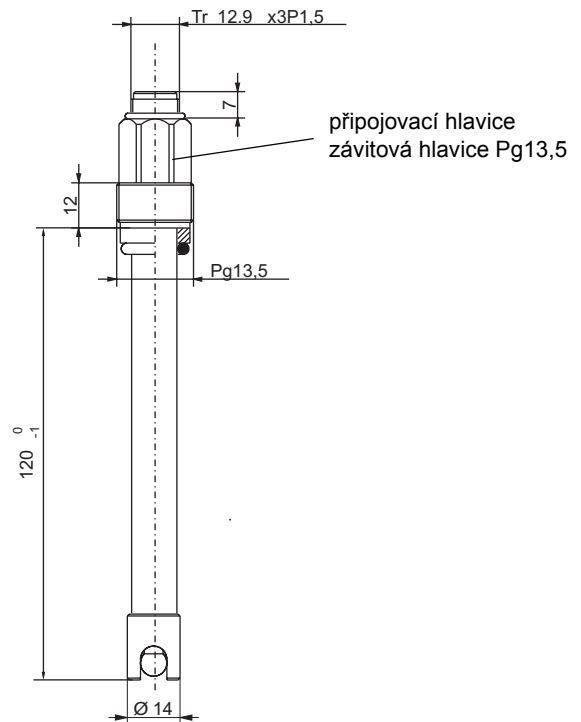
Objednací číslo	Typ	Stručný popis
20/00434348	201005/56-10-60-1000-76-120/000	pro měření pH, keramická diafragma, U-sklo, závitová hlavice Pg13,5 s pevným kabelem 1 m, 120mm

Rozměry

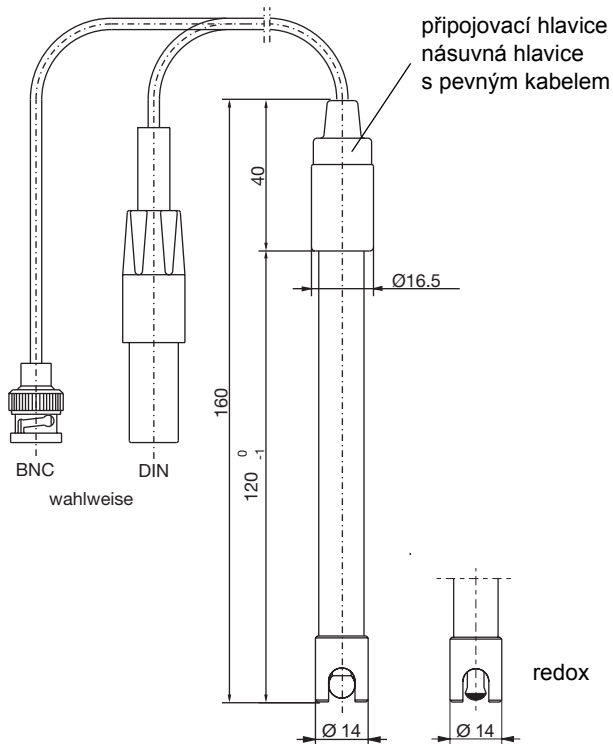
Provedení v umělohmotném tělese (PEI) s násuvným ochranným košem



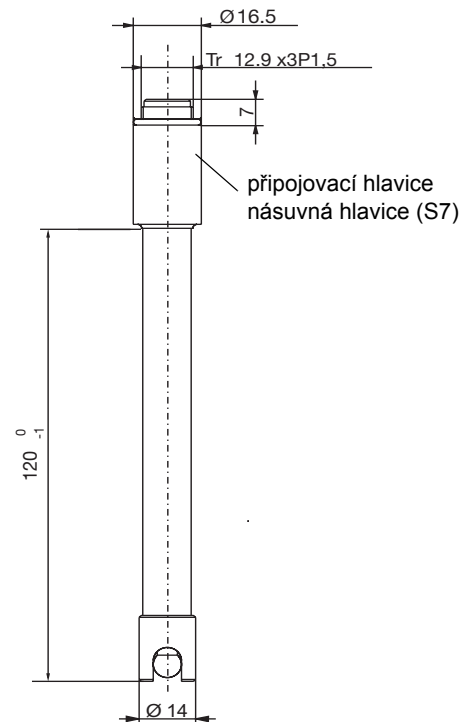
Typ 201005/53-10-60-xxxx-xx-120/000 (pH)
 Typ 201010/53-22-60-xxxx-xx-120/000 (redox)



Typ 201005/53-10-22-0000-00-120/000 (pH)
 Typ 201010/53-22-22-0000-00-120/000 (redox)



Typ 201005/53-10-40-xxxx-xx-120/000 (pH)
 Typ 201010/53-22-40-xxxx-xx-120/000 (redox)



Typ 201005/53-10-21-0000-00-120/000 (pH)
 Typ 201010/53-22-21-0000-00-120/000 (redox)

Objednací kód

Provedení v umělohmotném tělese (PEI¹) s násuvným ochranným košem

		(1) Základní typ	
		201005	Elektrody pro měření pH
		201010	Elektrody pro měření redox - potenciálu
		(2) Základní provedení	
x	x	53	umělohmotné těleso PEI, zatvrzeno gelem, diafragma ze skleněných vláken, patrona K
		(3) Aktivní díl	
x	-	10	U-sklo (provedení pH)
-	x	22	platinový hrot (redox - provedení)
		(4) Elektrické připojení	
o	o	21	násuvná hlavice (S7)
x	x	22	závitová hlavice Pg13,5 (S8)
o	o	40	násuvná hlavice s pevným kabelem
o	o	60	závitová hlavice Pg13,5 s pevným kabelem
		(5) Délka kabelu (možno jen u elektrického připojení 40 nebo 60)	
x	x	0000	bez kabelu
o	o	xxxx	délka v mm (jen celé metry, maximálně 10 m) standardní délka 1000mm (1 m)
		(6) Konektor	
x	x	00	bez konektoru
o	o	76	konektor BNC
o	o	78	konektor DIN
		(7) Montážní délka	
x	x	120	120 mm
		(8) Typové přídavky	
x	x	000	žádné
o	o	052	nádržka KCl (tzv. toulec)
o	o	837	jímač soli

x = kombinace je sériová

o = kombinace je volitelná

- = kombinace se nedodává

¹ PEI = polyeterimid (Ultem®)

Objednací klíč	(1)	(2)	(3)	(4)	(5)	(6)	(7)	(8)	(8)							
		53	-		-		-	120	/		.					
Objednací klíč	201005	53	-	10	-	21	-	1000	-	76	-	120	/	000	.	000

Skladová provedení

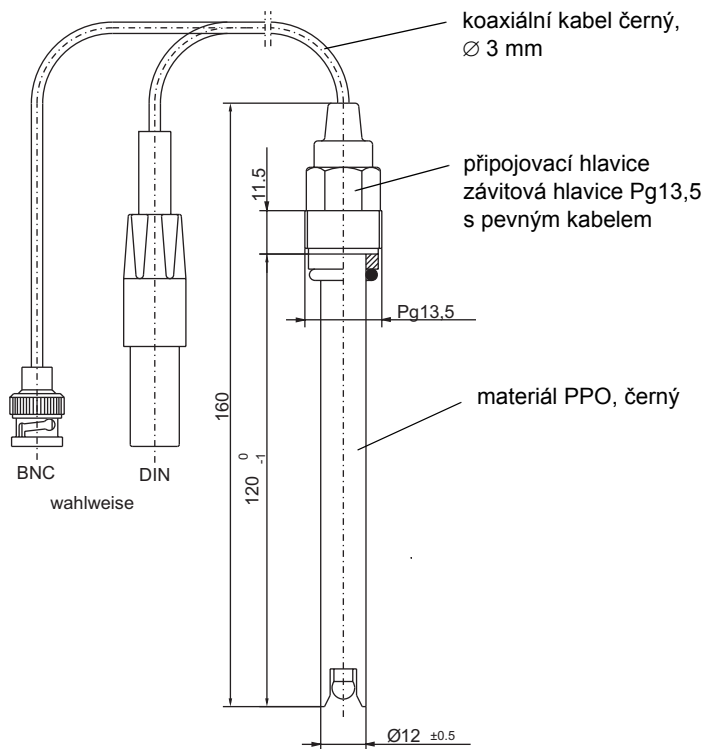
Objednací číslo	Typ	Stručný popis
20/00357022	201005/53-10-22-0000-00-120/000	pro měření pH, gel, diafragma ze skleněných vláken, závitová hlavice Pg13,5 (S8), 120mm
20/00357020	201010/53-22-22-0000-00-120/000	pro měření redox - potenciálu, gel, diafragma ze skleněných vláken, závitová hlavice Pg13,5 (S8), 120mm

Neskladová provedení

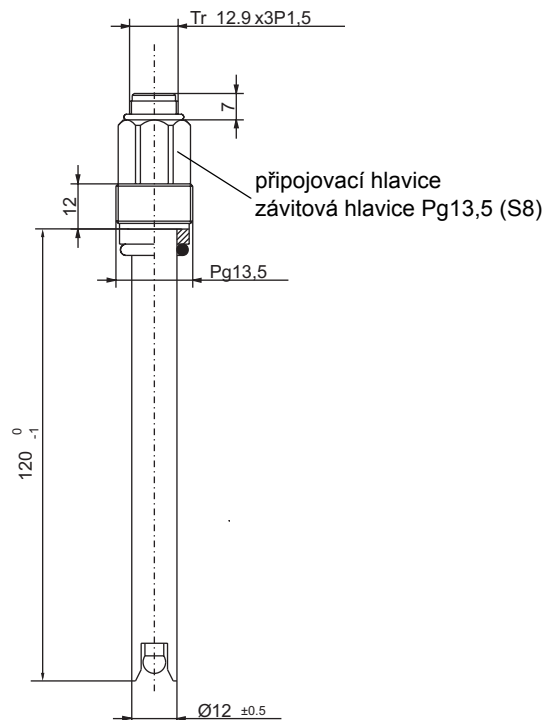
Objednací číslo	Typ	Stručný popis
20/00300149	201005/53-10-40-1000-78-120/000	pro měření pH, gel, diafragma ze skleněných vláken, pevný kabel 1 m, 120 mm
20/00300192	201005/53-10-21-0000-00-120/000	pro měření pH, gel, diafragma ze skleněných vláken, násuvná hlavice S7, 120 mm
20/00343525	201010/53-22-40-1000-76-120/000	pro měření redox - potenciálu, gel, diafragma ze skleněných vláken, pevný kabel 1 m, bez závitů, 120 mm

Rozměry

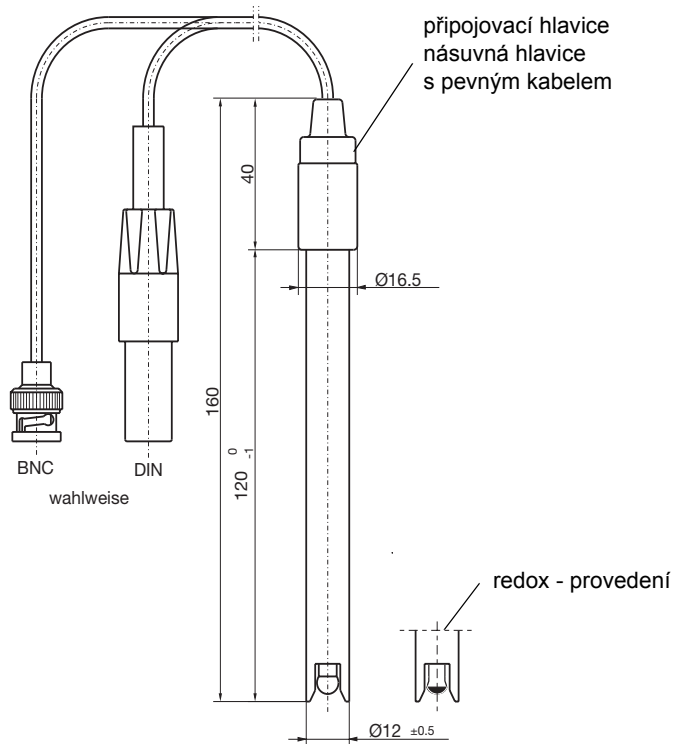
JUMO BlackLine: Provedení v umělohmotném tělese (PPO) s pevným ochranným košem



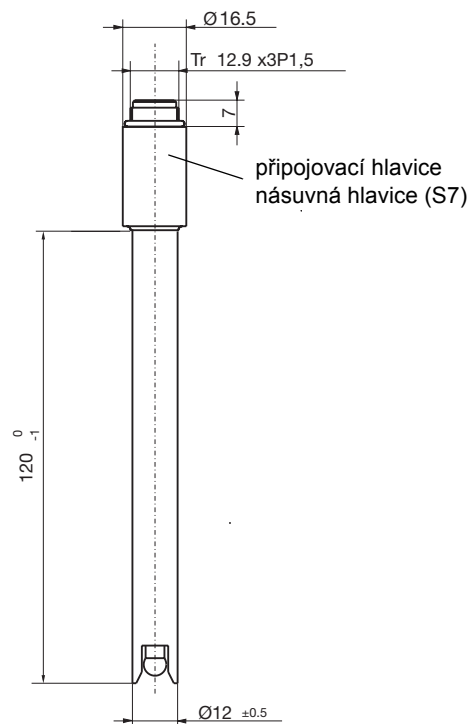
Typ 201005/54-10-60-xxxx-xx-120/000 (pH)
Typ 201010/54-22-60-xxxx-xx-120/000 (redox)



Typ 201005/54-10-22-0000-00-120/000 (pH)
Typ 201010/54-22-22-0000-00-120/000 (redox)



Typ 201005/54-10-40-xxxx-xx-120/000 (pH)
Typ 201010/54-22-40-xxxx-xx-120/000 (redox)



Typ 201005/54-10-21-0000-00-120/000(pH)
Typ 201010/54-22-21-0000-00-120/000(redox)

Objednací kód

JUMO BlackLine: Provedení v umělohmotném tělese (PPO¹) s pevným ochranným košem

		(1) Základní typ	
	201005	Elektrody pro měření pH	
	201010	Elektrody pro měření redox - potenciálu	
x	x	(2) Základní provedení	
	54	provedení BlackLine, umělohmotné těleso PPO černé, diafragma Polyolefin, drátový svod, zatvrzeno gelem	
x	-	(3) Aktivní díl	
-	x	10 U-sklo (provedení pH)	
	22	platinový hrot (redox - provedení)	
o	o	(4) Elektrické připojení	
	21	násuvná hlavice (S7)	
	22	závitová hlavice Pg13,5 (S8)	
	45	násuvná hlavice s pevným kabelem	
	65	závitová hlavice Pg13,5 s pevným kabelem	
o	o	(5) Délka kabelu (možno jen u elektrického připojení 45 nebo 65)	
	0000	bez kabelu	
	xxxx	délka v mm (jen celé metry, maximálně 10 m) standardní délka 1000mm (1 m)	
o	o	(6) Konektor	
	00	bez konektoru	
	76	konektor BNC	
	78	konektor DIN	
x	x	(7) Montážní délka	
	120	120 mm	
x	x	(8) Typové přídavky	
	000	žádné	
	052	nádržka KCl (tzv. toulec)	
	837	jímač soli	

x = kombinace je sériová

o = kombinace je volitelná

- = kombinace se nedodává

¹ PPO = polyphenylenoxid (Noryl[®])

Objednací klíč	(1)	(2)	(3)	(4)	(5)	(6)	(7)	(8)	(8)
	<input type="text"/>	<input type="text"/>	<input type="text"/>	<input type="text"/>	<input type="text"/>	<input type="text"/>	120	<input type="text"/>	<input type="text"/>
Objednací klíč	201005	54	10	22	2000	00	120	000	000

Skladová provedení

Objednací číslo	Typ	Stručný popis
20/00419812	201005/54-10-22-0000-00-120/000	pro měření pH, drátový svod, U-sklo, závitová hlavice Pg13,5 (S8), 120mm
20/00424946	201010/54-22-22-0000-00-120/000	pro měření redox - potenciálu, drátový svod, závitová hlavice Pg13,5 (S8), 120mm
20/00417300	201005/54-10-45-2000-76-120/000	pro měření pH, bez závitů, pevný kabel 2 m, konektor BNC
20/00417301	201010/54-22-45-2000-76-120/000	pro měření redox - potenciálu, bez závitů, pevný kabel 2 m, konektor BNC
20/00424828	201005/54-10-65-2000-76-120/000	pro měření pH, závitová hlavice Pg 13,5, pevný kabel 2 m, konektor BNC
20/00424950	201010/54-22-65-2000-76-120/000	pro měření redox - potenciálu, závitová hlavice Pg 13,5, pevný kabel 2 m, konektor BNC

Neskladová provedení

Objednací číslo	Typ	Stručný popis
20/00424821	201005/54-10-21-0000-00-120/000	pro měření pH, násuvná hlavice (S7), bez kabelu, U-sklo, 120 mm
20/00424944	201010/54-22-21-0000-00-120/000	pro měření redox - potenciálu, násuvná hlavice (S7), platinový hrot, 120 mm
20/00424826	201005/54-10-45-2000-78-120/000	pro měření pH, násuvná hlavice s pevným kabelem 2 m, konektor DIN
20/00424949	201010/54-22-45-2000-78-120/000	pro měření redox - potenciálu, násuvná hlavice s pevným kabelem 2 m, konektor DIN
20/00424829	201005/54-10-65-2000-78-120/000	pro měření pH, závitová hlavice Pg 13,5 s pevným kabelem 2 m, konektor DIN
20/00424951	201010/54-22-65-2000-78-120/000	pro měření redox - potenciálu, závitová hlavice Pg 13,5 s pevným kabelem 2 m, konektor DIN