

# RF-12S1N8AWA00 - Gerätesteckverbinder Vorderwand



1607283

<https://www.phoenixcontact.com/de/produkte/1607283>

Bitte beachten Sie, dass die in diesem PDF-Dokument angezeigten Daten aus unserem Online-Katalog generiert wurden. Bitte finden Sie die vollständigen Daten in der Benutzer-Dokumentation. Es gelten unsere Allgemeinen Nutzungsbedingungen für Downloads.



Gerätesteckverbinder Vorderwand, gerade, Schraubverriegelung, M23, Polzahl: 12, Kontaktart: Buchse, O-Ring axial, geschirmt: ja, Polzahl: 12, Anschlussart: Crimpanschluss, Serie: RF, Dieses Produkt befindet sich in einem Abkündigungsprozess. Für neue Projekte darf dieses Produkt nicht mehr berücksichtigt werden. Bitte wenden Sie sich für Alternativen an Ihren zuständigen Vertriebsmitarbeiter.

## Ihre Vorteile

- Sicherer Einsatz im Feld durch hohe Schutzarten
- Steckverbinder für die flexible Konfektionierung vor Ort
- Durchgängiger EMV-Schutz für zuverlässige Verbindungslösungen im industriellen Umfeld
- Crimpanschluss: vibrations- und temperaturfeste Konfektionierung

## Kaufmännische Daten

Artikelnummer	1607283
Verpackungseinheit	1 Stück
Mindestbestellmenge	1 Stück
Verkaufsschlüssel	D1 - Steckverbinder
Produktschlüssel	ABRAGL
GTIN	4046356174855
Gewicht pro Stück (inklusive Verpackung)	33 g
Gewicht pro Stück (exklusive Verpackung)	31,263 g
Zolltarifnummer	85366990
Ursprungsland	DE

# RF-12S1N8AWA00 - Gerätesteckverbinder Vorderwand



1607283

<https://www.phoenixcontact.com/de/produkte/1607283>

## Technische Daten

### Hinweise

Bestellhinweis:	Crimpkontakte Ø 1 mm separat bestellen
-----------------	--

### Montage

Montageart	Vorderwandmontage/Vierkantflansch (4x Ø 3,2 mm)
------------	---

### Artikeleigenschaften

Produkttyp	Rundsteckverbinder (geräteseitig)
Serie	RF
Anwendung	Signal
	Signal
Polzahl	12
Steckgesicht	12
Geschirmt	ja
Kodierung	N
Gewindeart	M23

### Materialangaben

Material Gehäuse	GD-Zn
Material Drehteile	CuZn
Material Gehäuseoberfläche	Ni
Material Isolierkörper	PA 6.6
Material Dichtung	FPM (O-Ring)

### Elektrische Eigenschaften

#### Kontakt

Kontakt Durchmesser	1 mm
Nennstrom $I_N$	8 A
Nennspannung $U_N$	48 V AC
	74 V DC
Überspannungskategorie	III
Verschmutzungsgrad	3
Bemessungsstoßspannung	1,5 kV

### Anschlussdaten

#### Leiteranschluss

Anschlussart	Crimpanschluss
Kontaktart	Buchse

### Steckverbinder

Bauform	gerade
---------	--------

# RF-12S1N8AWA00 - Gerätesteckverbinder Vorderwand



1607283

<https://www.phoenixcontact.com/de/produkte/1607283>

Drehsinn	Standard
----------	----------

## Umwelt- und Lebensdauerbedingungen

### Umgebungsbedingungen

Schutzart	IP67
Umgebungstemperatur (Betrieb)	-20 °C ... 125 °C
Höhenlage	2000 m

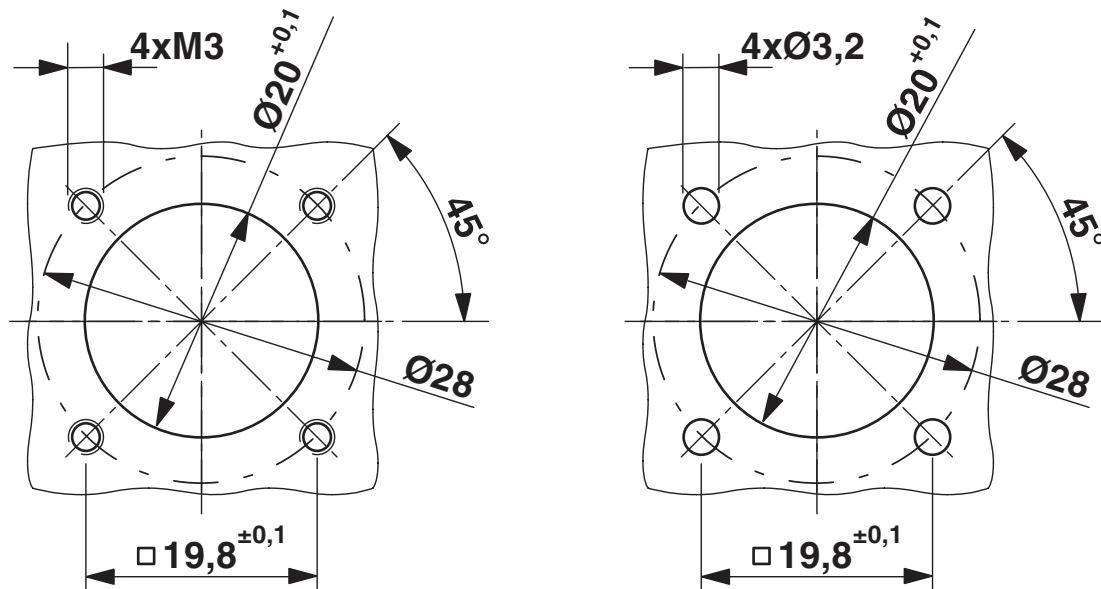
Vorderwand

1607283

<https://www.phoenixcontact.com/de/produkte/1607283>

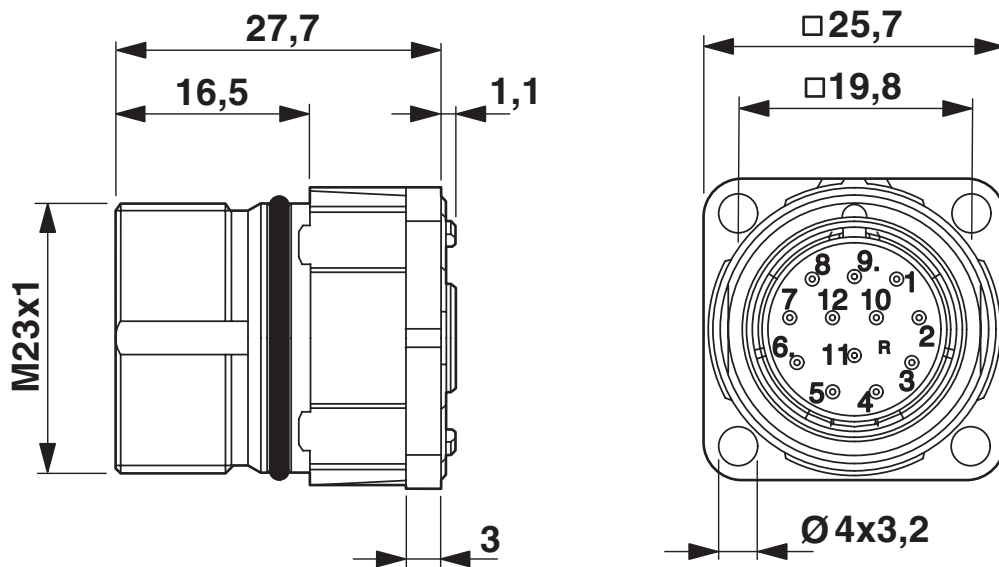
Zeichnungen

Maßzeichnung



Einbaumaße

Maßzeichnung



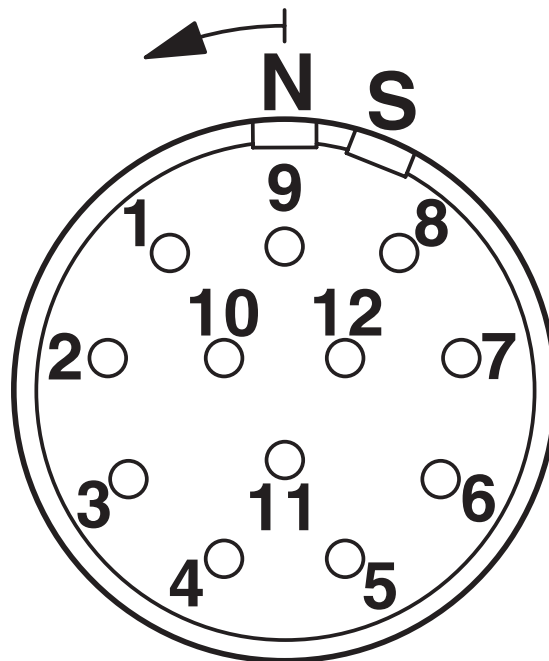
Maßzeichnung

# RF-12S1N8AWA00 - Gerätesteckverbinder Vorderwand

1607283

<https://www.phoenixcontact.com/de/produkte/1607283>

Schemazeichnung



Kontaktkammernummerierung (Ansicht Steckseite) Buchse Standard

# RF-12S1N8AWA00 - Gerätesteckverbinder Vorderwand



1607283

<https://www.phoenixcontact.com/de/produkte/1607283>

## Zulassungen

☞ Zum Herunterladen von Zertifikaten besuchen Sie die Produktdetailseite: <https://www.phoenixcontact.com/de/produkte/1607283>

 <b>cUL Recognized</b> Zulassungs-ID: E153698-20090723				
	Nennspannung $U_N$	Nennstrom $I_N$	Querschnitt AWG	Querschnitt $\text{mm}^2$
keine				
	48 V	5 A	20	-

 <b>UL Recognized</b> Zulassungs-ID: E153698-20090723				
	Nennspannung $U_N$	Nennstrom $I_N$	Querschnitt AWG	Querschnitt $\text{mm}^2$
keine				
	48 V	5 A	20	-

# RF-12S1N8AWA00 - Gerätesteckverbinder Vorderwand



1607283

<https://www.phoenixcontact.com/de/produkte/1607283>

## Klassifikationen

### ECLASS

ECLASS-13.0	27440109
ECLASS-15.0	27440109

### ETIM

ETIM 9.0	EC003569
----------	----------

### UNSPSC

UNSPSC 21.0	39121400
-------------	----------

# RF-12S1N8AWA00 - Gerätesteckverbinder Vorderwand



1607283

<https://www.phoenixcontact.com/de/produkte/1607283>

## Environmental product compliance

### EU RoHS

Erfüllt die Anforderungen nach RoHS-Richtlinie

Ja, Keine Ausnahmeregelungen

### China RoHS

Environment friendly use period (EFUP)

EFUP-E

Keine Gefahrstoffe über den Grenzwerten

### EU REACH SVHC

Hinweis auf REACH-Kandidatenstoff (CAS-Nr.)

Kein Stoff mit einem Massenanteil von mehr als 0,1 %

Phoenix Contact 2025 © - Alle Rechte vorbehalten  
<https://www.phoenixcontact.com>

PHOENIX CONTACT Deutschland GmbH  
Flachmarktstraße 8  
D-32825 Blomberg  
+49 52 35/3-1 20 00  
[info@phoenixcontact.de](mailto:info@phoenixcontact.de)