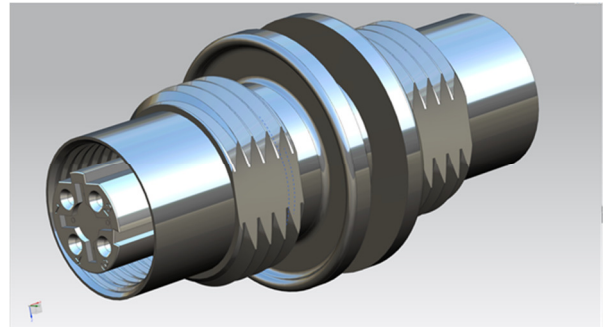
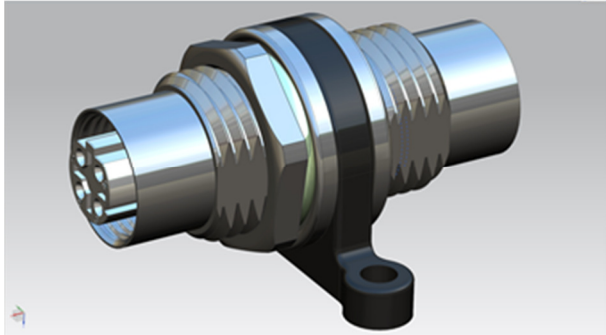


## M12 D-Code Ethernet Gender Changer M12 D code Ethernet Gender Changer



### Vollgeschirmter M12 D-Code Gender Changer Buchse - Buchse

Der 4-polige D-codierte M12 Gender Changer mit 360°-Schirmung erzielt die funktionssichere Datenübertragung in Profinet und Industrial Ethernet-Applikationen. Weitere Merkmale sind sehr kompakte Abmessungen und die zwei Befestigungsoptionen. Zum einen die Gerätewandmontage an z. B. einer Schaltschränktür oder die Wandmontage mittels dem Befestigungsflansch. Das Vollmetallgehäuse gewährleistet den sicheren Einsatz bei rauen Umgebungsbedingungen

#### Technische Merkmale

- M12 D-Code Buchse - Buchse
- Kompakte Abmessungen
- 2 Befestigungsoptionen:
  - Hinterwandmontage mit 1 x M16 Sechskantmutter
  - Wandmontage mit 2 x M3 Schraube

### Fully shielded M12 D code Gender Changer Female - Female

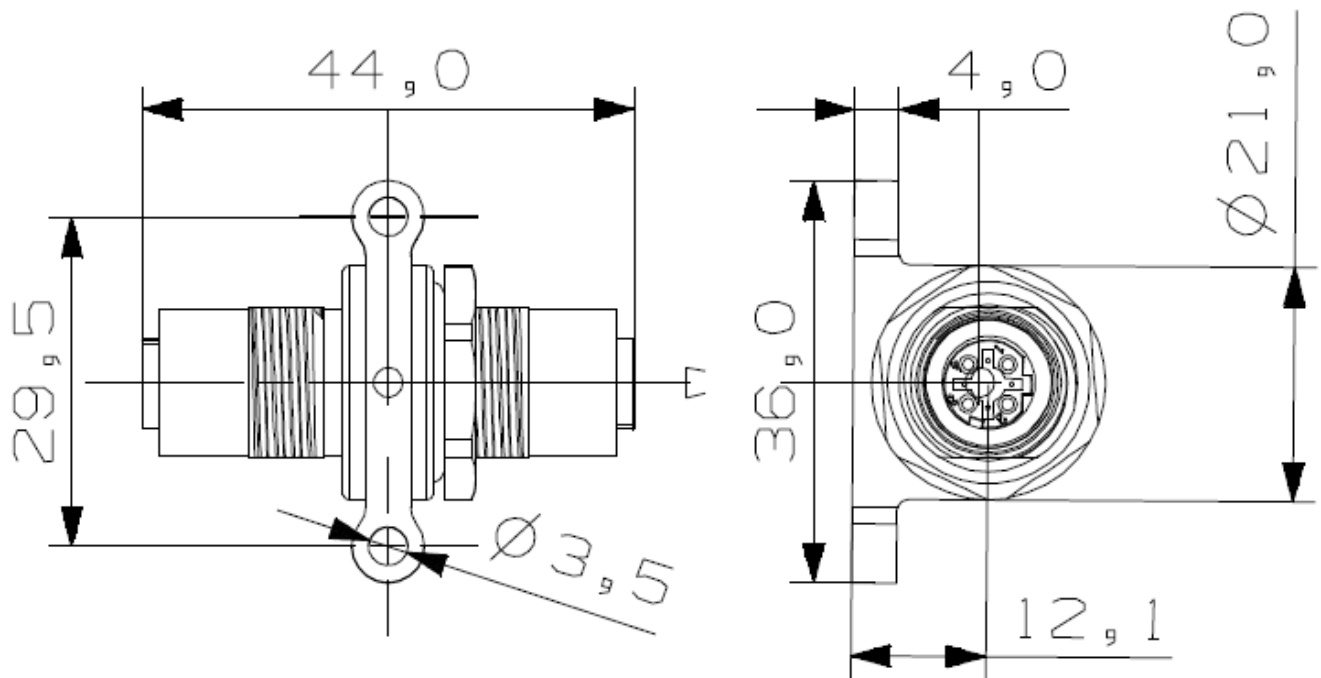
The 4pole M12 gender changer with D-coding with 360° shielding achieves the fault-free data transmission in Profinet and Industrial Ethernet applications. Further features are the very compact dimensions and the two mounting options. On the one hand the panel mounting for example on a cabinet door. The full metal housing secures the reliable application in harsh environment.

#### Technical features

- M12 D code female - female
- Very compact dimensions
- 2 mounting options
  - panel mounting by use of 1 x M16 hexagon nut
  - wall mounting by use of 2 x M3 screws

Technische Daten / Technical data	
Steckverbinder / Connector	2x M12 Buchse gemäß IEC 61076-2-101 / 2 x M12 female acc. to IEC 61076-2-101
Codierung -Polzahl / Coding-Pin number	D
Strombelastbarkeit/ Current rating	4 A
Bemessungsspannung / Nominal voltage	50 V DC
Durchgangswiderstand / Contact resistance	≤ 5 mΩ
Isolationswiderstand / Insulation resistance	≥ 100 MΩ
Übertragungseigenschaften/ Data transmission characteristics	Klasse D gemäß IEC 11801:2002/Class D according to IEC 11801:2002
Datenübertragungsrate/Data transmission rate	10/100 Mbit/s
Anschluss 1 und 2 / Connection 1 and	Buchse / Female
Schutzart / IP protection	IP 67
Temperaturbereich / Temperature range	-40° C bis/to +85° C
Mechanische Lebensdauer / Mechanical lifetime	≥ 200 Steckzyklen / mating cycles
Materialien/Materials	
Gehäuse / Housing	Cu-Legierung vernickelt / Cu alloy Ni plated
Isolierkörper +Kontakthalter/ Insulator + contact holder	Thermoplast I2/F2 gemäß NFF-16-101/102 und HL3 gemäß R22/R23 EN 45545-2 I2/F2 according to NFF-16-101/102 and HL3 according to R22/R23 EN 45545-2
Kontakte / Contacts	Cu-Legierung vergoldet / Cu alloy gold plated
Dichtungen/Sealings	Elastomer

**Abmessungen/ Dimensions**



**Bestellinformation/Ordering information**

Art-Nr./Part no.	Codierung/ Coding	Montageart / Mounting style	Stift / Male	Buchse / Female
42-300023	D	Wand / Wall		x
42-300141	D	Hinterwand (ohne Flansch)/ Rear panel (w/o flange)		x