

HC-M-PN2-6,00-ST - Pneumatikkontakt



1676750

<https://www.phoenixcontact.com/de/produkte/1676750>

Bitte beachten Sie, dass die in diesem PDF-Dokument angezeigten Daten aus unserem Online-Katalog generiert wurden. Bitte finden Sie die vollständigen Daten in der Benutzer-Dokumentation. Es gelten unsere Allgemeinen Nutzungsbedingungen für Downloads.

Pneumatik-Stift, für HC-M-PN2-Modul, Schlauchinnendurchmesser 6,0 mm



Kaufmännische Daten

Artikelnummer	1676750
Verpackungseinheit	10 Stück
Mindestbestellmenge	10 Stück
Verkaufsschlüssel	D1 - Steckverbinder
Produktschlüssel	AF7ACZ
GTIN	4017918129422
Gewicht pro Stück (inklusive Verpackung)	1,76 g
Gewicht pro Stück (exklusive Verpackung)	1,65 g
Zolltarifnummer	39174000
Ursprungsland	US

HC-M-PN2-6,00-ST - Pneumatikkontakt



1676750

<https://www.phoenixcontact.com/de/produkte/1676750>

Technische Daten

Artikeleigenschaften

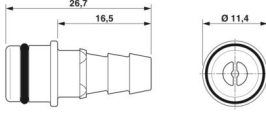
Produkttyp	Pneumatikkontakt
Serie	HC-M-02-PN
Ventil integriert	nein

Anschlussdaten

Anschluss technik

Kontaktart	Stift
Anschlussart	Schlauchanschluss

Maße

Maßzeichnung	
Breite [w]	11,5 mm
Höhe [h]	11,5 mm
Tiefe	25,8 mm
Durchmesser (Schlauchinnendurchmesser)	6 mm
Durchmesser (Kontaktdurchmesser)	8 mm

Materialangaben

Material Ventil	Polypropylen
Material Dichtung	Buna-N
Material Kontakt	Delrin Acetal

Mechanische Eigenschaften

Mechanische Daten

Steckzyklen	≥ 500
-------------	-------

Kennwerte

Betriebsdruck	8,00 bar
---------------	----------

Umwelt- und Lebensdauerbedingungen

Umgebungsbedingungen

Umgebungstemperatur (Betrieb)	-40 °C ... 80 °C
-------------------------------	------------------

HC-M-PN2-6,00-ST - Pneumatikkontakt

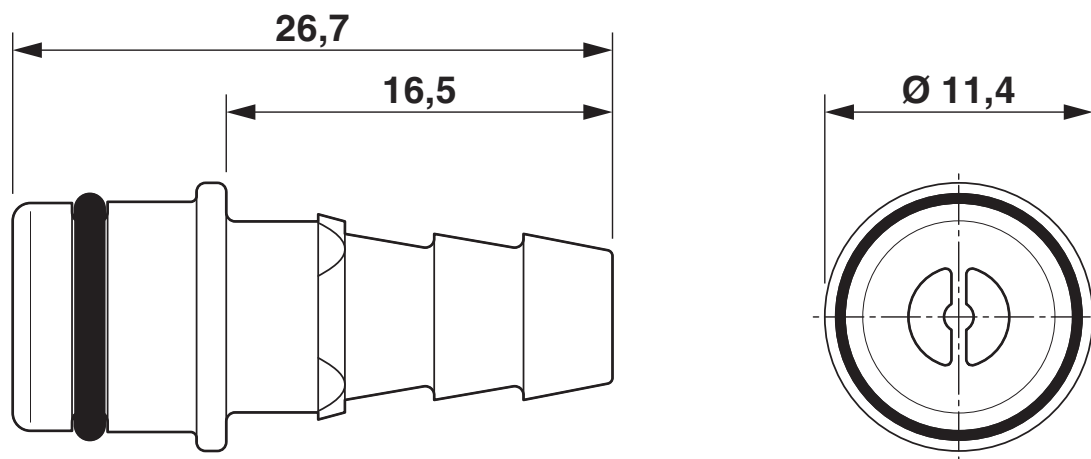
1676750

<https://www.phoenixcontact.com/de/produkte/1676750>



Zeichnungen

Maßzeichnung



HC-M-PN2-6,00-ST - Pneumatikkontakt



1676750

<https://www.phoenixcontact.com/de/produkte/1676750>

Zulassungen

📄 Zum Herunterladen von Zertifikaten besuchen Sie die Produktdetailseite: <https://www.phoenixcontact.com/de/produkte/1676750>



EAC

Zulassungs-ID: RU C-DE.AI30.B.01102

HC-M-PN2-6,00-ST - Pneumatikkontakt



1676750

<https://www.phoenixcontact.com/de/produkte/1676750>

Klassifikationen

ECLASS

ECLASS-13.0	27440204
ECLASS-15.0	27440204

ETIM

ETIM 9.0	EC000796
----------	----------

UNSPSC

UNSPSC 21.0	39121500
-------------	----------

HC-M-PN2-6,00-ST - Pneumatikkontakt



1676750

<https://www.phoenixcontact.com/de/produkte/1676750>

Environmental product compliance

EU RoHS

Erfüllt die Anforderungen nach RoHS-Richtlinie	Ja, Keine Ausnahmeregelungen
------------------------------------------------	------------------------------

China RoHS

Environment friendly use period (EFUP)	EFUP-E
	Keine Gefahrstoffe über den Grenzwerten

EU REACH SVHC

Hinweis auf REACH-Kandidatenstoff (CAS-Nr.)	Kein Stoff mit einem Massenanteil von mehr als 0,1 %
---------------------------------------------	------------------------------------------------------

Phoenix Contact 2025 © - Alle Rechte vorbehalten
<https://www.phoenixcontact.com>

PHOENIX CONTACT Deutschland GmbH
Flachmarktstraße 8
D-32825 Blomberg
+49 52 35/3-1 20 00
info@phoenixcontact.de