

CARACTERISTIQUES

- Corps en laiton robuste et barillet de serrure
- Structure à gorge pour un excellent test de résistance de sélection
- Différentes tailles de corps de verrouillage et de manille pour différents choix
- Haute précision

Cadenas en laiton pour toutes conditions météorologiques de RS Pro 43 mm

RS code commande : 781-6013



Les produits homologués par RS vous apportent des pièces de qualité professionnelle dans toutes les catégories de produits. Notre gamme de produits a été testée par des ingénieurs et fournit une qualité comparable aux plus grandes marques sans avoir à payer un prix élevé.

Description du produit

RS Pro propose une gamme de cadenas haute résistance tous temps. Fabriqué en laiton de haute qualité, ce cadenas est parfaitement conçu et adapté à tous les types d'environnements extérieurs et météorologiques, ce qui en fait une excellente solution de sécurité.

Caractéristiques

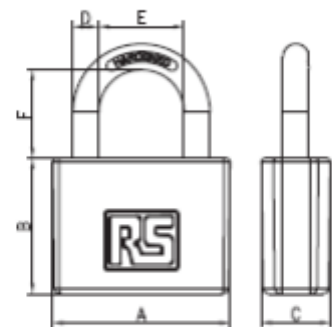
Type de verrouillage	Clé
Matériau	Laiton
A clé	Non
Intérieur/extérieur	Intérieur, Extérieur
Résistant aux intempéries	Oui
Couleur	Laiton
Type de manille	Ouvert
Quantité par paquet	1
Forme du corps	Carré.
Type de clé	Cylindre
Applications	Casiers, bagages, abris, boîtes à outils, Gates, coffres-forts de rangement

Spécifications mécaniques

Longueur de la manille	22mm
Largeur du corps	43mm
Diamètre de la manille	6 mm
Epaisseur du corps	17mm



Dimensions:



Item	Lock Body Dimension(mm)		
	A	B	C
7816013	43	33	17

Shackle Dimension(mm)		
D	E	F
6	21	22