

# FL COMSERVER UNI 232/422/485 - Schnittstellenwandler



2313452

<https://www.phoenixcontact.com/de/produkte/2313452>

Bitte beachten Sie, dass die in diesem PDF-Dokument angezeigten Daten aus unserem Online-Katalog generiert wurden. Bitte finden Sie die vollständigen Daten in der Benutzer-Dokumentation. Es gelten unsere Allgemeinen Nutzungsbedingungen für Downloads.



**Zweite Generation** FL COMSERVER UNI..., serieller Geräteserver zur Umsetzung einer seriellen 232/422/485-Schnittstelle auf Ethernet, unterstützt TCP-, UDP-, Modbus-Gateway- und PPP-Applikationen, inkl. Com Port Redirector Software und Anwenderdokumentation

## Produktbeschreibung

Mit dem **FL COMSERVER...232/422/485** werden serielle RS-232/422/485-Schnittstellen in bestehende Ethernet-Netzwerke eingebunden. Damit können Funktionen wie Kabelersatz, Netzwerkintegration oder Modbus-Gateway einfach realisiert werden.

## Ihre Vorteile

- Modbus-Gateway zwischen Modbus/RTU / ASCII und Modbus/TCP
- Alle Anschlüsse steckbar über COMBICON-Schraubklemme
- Konfiguration über Web-based Management
- Software für virtuelle COM-Ports im Lieferumfang

## Kaufmännische Daten

Artikelnummer	2313452
Verpackungseinheit	1 Stück
Mindestbestellmenge	1 Stück
Verkaufsschlüssel	M2 - Netzwerktechnik
Produktschlüssel	DNC321
GTIN	4046356451321
Gewicht pro Stück (inklusive Verpackung)	172,9 g
Gewicht pro Stück (exklusive Verpackung)	120,26 g
Zolltarifnummer	85176200
Ursprungsland	DE

# FL COMSERVER UNI 232/422/485 - Schnittstellenwandler



2313452

<https://www.phoenixcontact.com/de/produkte/2313452>

## Technische Daten

### Hinweise

#### Hinweis zur Anwendung

Hinweis zur Anwendung	Nur für den industriellen Einsatz
-----------------------	-----------------------------------

#### Nutzungsbeschränkung

CCCEX -Hinweis	Der Einsatz in explosionsgefährdeten Bereichen ist in China nicht erlaubt.
----------------	--

### Artikeleigenschaften

Produkttyp	Schnittstellenumsetzer
Anwendung	TCP, UDP, Modbus-Gateway, PPP
MTTF	2013 Jahre (SN 29500 Standard, Temperatur 25 °C, Arbeitszyklus 21 %)
	879 Jahre (SN 29500 Standard, Temperatur 40 °C, Arbeitszyklus 34,25 %)
	359 Jahre (SN 29500 Standard, Temperatur 40 °C, Arbeitszyklus 100 %)
MTBF	666 Jahre (Telcordia-Standard, Temperatur 25 °C, Arbeitszyklus 21% (5 Tage pro Woche, 8 Std pro Tag))
	179 Jahre (Telcordia-Standard, Temperatur 40 °C, Arbeitszyklus 34,25 % (5 Tage pro Woche, 12 Std pro Tag))

### Systemeigenschaften

#### Modbus/TCP-Client

Anzahl der Modbus TCP-Clients	8
-------------------------------	---

#### Systemvoraussetzungen

Unterstützte Browser	Netscape Communicator ab Version 4.5 oder Internet Explorer ab Version 5.5
----------------------	--

### Elektrische Eigenschaften

Galvanische Trennung	VCC // Ethernet // Seriell
Maximale Verlustleistung bei Nennbedingung	2,4 W
Prüfspannung Datenschnittstelle/Datenschnittstelle	1,5 kV <sub>eff</sub> (50 Hz, 1 min.)
Prüfspannung Datenschnittstelle/Versorgung	1,5 kV <sub>eff</sub> (50 Hz, 1 min.)

#### Versorgung

Versorgungsspannungsbereich	19,2 V AC/DC ... 28,8 V AC/DC (über steckbare Schraubklemme COMBICON)
	22,8 V DC ... 25,2 V DC (alternativ oder redundant, über Backplane-Buskontakt- und Systemstromversorgung)
Stromaufnahme typisch	100 mA (24 V DC)

#### Funktion

Management	Web-based Management, SNMP, Notzugang mit Telnet und
------------	--

# FL COMSERVER UNI 232/422/485 - Schnittstellenwandler



2313452

<https://www.phoenixcontact.com/de/produkte/2313452>

	Seriell
Status- und Diagnoseanzeigen	LEDs: UL (Logikspannung), TD + RD (Datenaktivität seriell), FD (Voll duplex), 100 (100 MBit/s Betrieb), Link (Ethernet), Activity (Ethernet), ERR (Error)

## Anschlussdaten

### Versorgung

Einleiter/Klemmstelle starr	0,2 mm <sup>2</sup> ... 2,5 mm <sup>2</sup>
Einleiter/Klemmstelle flexibel	0,2 mm <sup>2</sup> ... 2,5 mm <sup>2</sup>
Abisolierlänge	7,00 mm
Anzugsdrehmoment	0,5 Nm ... 0,6 Nm

## Schnittstellen

Signal	Ethernet
	Modbus
Webserver	ja

Daten: Ethernet-Schnittstelle, 10/100Base-T(X) nach IEEE 802.3

Serielle Übertragungsrate	10/100 MBit/s, Autonegotiation
Anschlussart	RJ45-Buchse, geschirmt
Anzahl der Kanäle	1
Übertragungslänge	≤ 100 m (Twisted-Pair, geschirmt)
Unterstützte Protokolle	TCP/IP, UDP, Modbus (TCP, RTU/ASCII), PPP
Hilfsprotokolle	ARP, DHCP, BOOTP, SNMP, RIP, RARP, HTTP, TFTP, ICMP
Datenflusskontrolle/Protokolle	Modbus/TCP

Daten: RS-232-Schnittstelle, nach ITU-T V.28, EIA/TIA-232, DIN 66259-1

Serielle Übertragungsrate	0,3; 0,6; 1,2; 2,4; 4,8; 7,2; 9,6; 19,2; 38,4; 57,6; 115,2; 187,5; 230,4 kBit/s
Anschlussart	D-SUB-9-Stecker
Anzugsdrehmoment	0,4 Nm
Pinbelegung	DTE/DCE-Umschaltung per Web-based Management
Übertragungslänge	15 m
Dateiformat/Kodierung	UART/NRZ: 7/8 Bit Data, 1/2 Bit Stopp, None/Even/Odd Parity
Datenflusskontrolle/Protokolle	Software-Handshake, Xon/Xoff, Hardware-Handshake RTS/CTS // 3964 R kompatibel, Modbus RTU/ASCII

Daten: RS-422-Schnittstelle, nach ITU-T V.11, EIA/TIA-422, DIN 66348-1

Serielle Übertragungsrate	0,3; 0,6; 1,2; 2,4; 4,8; 7,2; 9,6; 19,2; 38,4; 57,6; 115,2; 187,5; 230,4; 500; 1000 kBit/s
Anschlussart	Steck-/Schraubanschluss über COMBICON
Übertragungslänge	≤ 1200 m
Abschlusswiderstand	390 Ω (konfigurierbar)
	180 Ω
	390 Ω
Dateiformat/Kodierung	UART/NRZ: 7/8 Bit Data, 1/2 Bit Stopp, None/Even/Odd Parity

# FL COMSERVER UNI 232/422/485 - Schnittstellenwandler



2313452

<https://www.phoenixcontact.com/de/produkte/2313452>

Datenflusskontrolle/Protokolle	selbststeuernd
Daten: RS-485-Schnittstelle, nach EIA/TIA-485, DIN 66259-4/RS-485-2-Draht	
Serielle Übertragungsrate	0,3; 0,6; 1,2; 2,4; 4,8; 7,2; 9,6; 19,2; 38,4; 57,6; 115,2; 187,5; 230,4; 500; 1000 kBit/s
Anschlussart	Steck-/Schraubanschluss über COMBICON
Abschlusswiderstand	390 Ω
	180 Ω
	390 Ω (konfigurierbar)
Dateiformat/Kodierung	UART/NRZ: 7/8 Bit Data, 1/2 Bit Stopp, None/Even/Odd Parity
Datenflusskontrolle/Protokolle	selbststeuernd

## Maße

Breite	22,5 mm
Höhe	99 mm
Tiefe	116 mm

## Materialangaben

Farbe (Gehäuse)	grün (RAL 6021)
Material (Gehäuse)	PA 6.6-FR

## Mechanische Prüfungen

Freier Fall nach IEC 60068-2-32	Freier Fall: 1 m
Vibrationsfestigkeit nach EN 60068-2-6/IEC 60068-2-6	Vibration (Betrieb): 5g, 10 ... 150 Hz, 2,5 h, in XYZ-Richtung
Schock nach EN 60068-2-27/IEC 60068-2-27	Schock (Betrieb): 15g, 11 ms Dauer, Halbsinus-Schockimpuls
	Schock (Lagerung/Transport): 30g, 11 ms Dauer, Halbsinus-Schockimpuls

## Umwelt- und Lebensdauerbedingungen

### Umgebungsbedingungen

Schutzart	IP20
Umgebungstemperatur (Betrieb)	-25 °C ... 60 °C
	-20 °C ... 60 °C (nach UL)
Umgebungstemperatur (Lagerung/Transport)	-25 °C ... 70 °C
Höhenlage	≤ 5000 m (Einschränkung siehe Herstellererklärung für Höhenbetrieb)
Zulässige Luftfeuchtigkeit (Betrieb)	10 % ... 95 % (keine Betauung)
Zulässige Luftfeuchtigkeit (Lagerung/Transport)	5 % ... 95 % (keine Betauung)

## Zulassungen

### CE

Zertifikat	CE-konform
------------	------------

### ATEX

Kennzeichnung	Ⓔ II 3 G Ex ec IIC T4 Gc
---------------	--------------------------

# FL COMSERVER UNI 232/422/485 - Schnittstellenwandler



2313452

<https://www.phoenixcontact.com/de/produkte/2313452>

Zertifikat	PxCIF11ATEX2313478X
Hinweis	Beachten Sie die besonderen Installationshinweise in der Dokumentation!

## UL, USA / Kanada

Kennzeichnung	508 Listed
	Class I, Div. 2, Groups A, B, C, D

## UL, USA

Kennzeichnung	Class I, Zone 2, AEx nA IIC T5
---------------	--------------------------------

## UL, Kanada

Kennzeichnung	Class I, Zone 2, Ex nA IIC T5 Gc X
---------------	------------------------------------

## Zulassung Südkorea, KC

Zertifikat	MSIP-REI-PCK-2313452
------------	----------------------

## Schadgastest

Kennzeichnung	ISA-S71.04-1985 G3 Harsh Group A
---------------	----------------------------------

## EMV-Daten

Elektromagnetische Verträglichkeit	Konformität zur EMV-Richtlinie 2014/30/EU
Störfestigkeit	EN 61000-6-2:2005

## Störabstrahlung

Normen/Bestimmungen	EN 61000-6-4
---------------------	--------------

## Entladung statischer Elektrizität

Normen/Bestimmungen	EN 61000-4-2
---------------------	--------------

## Entladung statischer Elektrizität

Kontaktentladung	± 6 kV
Luftentladung	± 8 kV
Bemerkung	Kriterium B

## Elektromagnetisches HF-Feld

Normen/Bestimmungen	EN 61000-4-3
---------------------	--------------

## Elektromagnetisches HF-Feld

Feldstärke	10 V/m
Bemerkung	Kriterium A

## Schnelle Transienten (Burst)

Normen/Bestimmungen	EN 61000-4-4
---------------------	--------------

## Schnelle Transienten (Burst)

Eingang	2 kV (5 kHz)
Signal	1 kV (5 kHz)
Bemerkung	Kriterium A

# FL COMSERVER UNI 232/422/485 - Schnittstellenwandler



2313452

<https://www.phoenixcontact.com/de/produkte/2313452>

## Stoßstrombelastung (Surge)

Normen/Bestimmungen	EN 61000-4-5
---------------------	--------------

## Stoßstrombelastung (Surge)

Eingang	2 kV
Signal	1 kV
Bemerkung	Kriterium B

## Leitungsgeführte Beeinflussung

Normen/Bestimmungen	EN 61000-4-6
---------------------	--------------

## Leitungsgeführte Beeinflussung

Bemerkung	Kriterium A
Spannung	10 V

## Störaussendung

Normen/Bestimmungen	EN 55032
---------------------	----------

## Kriterien

Kriterium A	Normales Betriebsverhalten innerhalb der festgelegten Grenzen.
Kriterium B	Vorübergehende Beeinträchtigung des Betriebsverhaltens, die das Gerät selbst wieder korrigiert.

## Normen und Bestimmungen

Frei von lackbenetzungsstörenden Substanzen	VDMA 24364:2018-05
Normen/Bestimmungen	EN 50121-4

## Montage

Montageart	Tragschienenmontage
Verwendbare Tragschienenart	Tragschiene: 35 mm

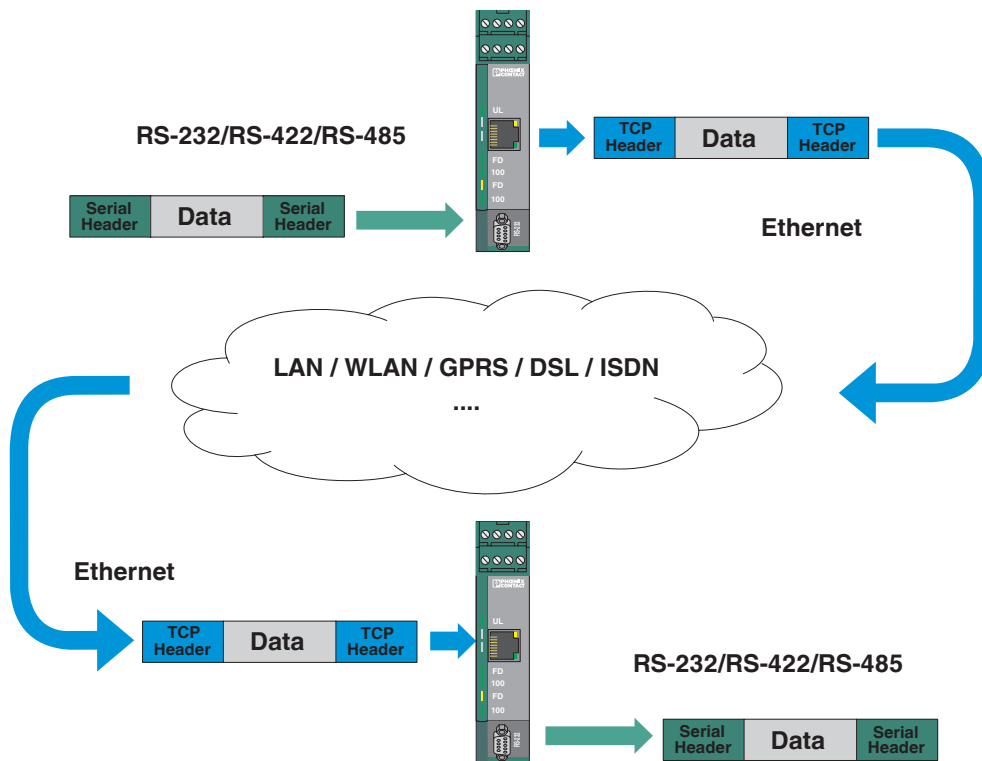
# FL COMSERVER UNI 232/422/485 - Schnittstellenwandler

2313452

<https://www.phoenixcontact.com/de/produkte/2313452>

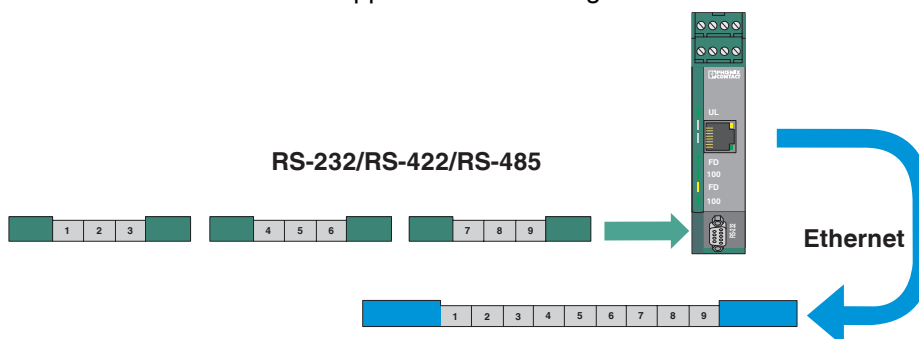
## Zeichnungen

Applikationszeichnung



serielle Datenübertragung über Ethernet

Applikationszeichnung



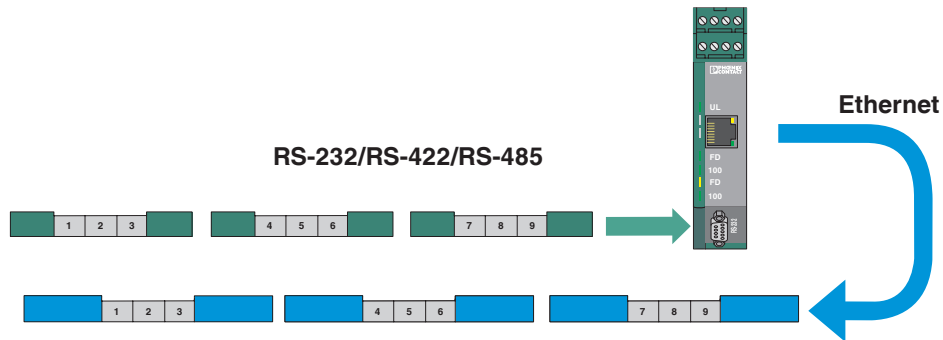
großer Wert "Idle Force Timeout Character"

# FL COMSERVER UNI 232/422/485 - Schnittstellenwandler

2313452

<https://www.phoenixcontact.com/de/produkte/2313452>

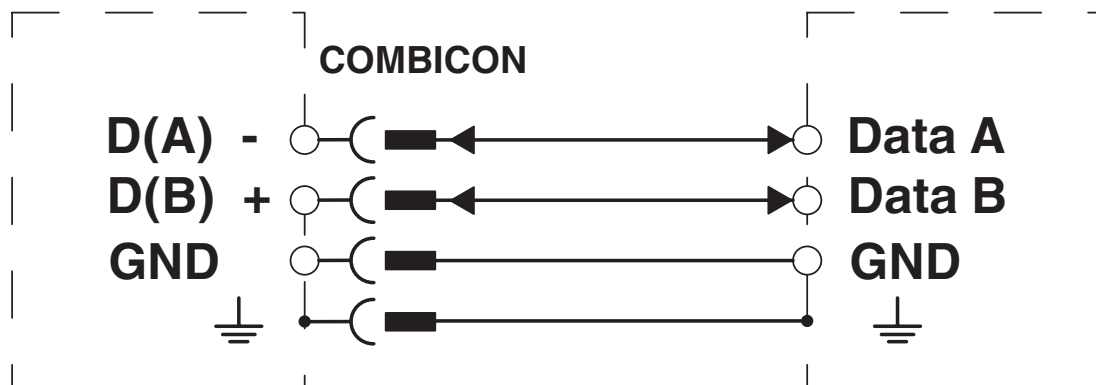
Applikationszeichnung



kleiner Wert "Idle Force Timeout Character"

Anschlusszeichnung

## FL COMSERVER RS-485



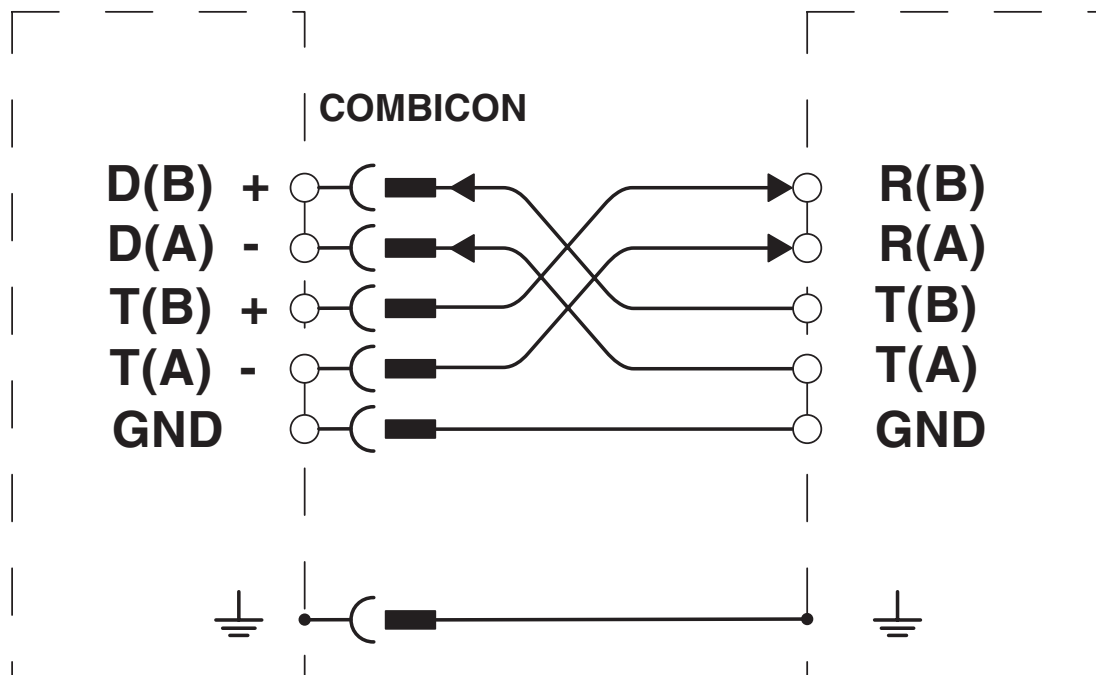
Anschluss RS-485

2313452

<https://www.phoenixcontact.com/de/produkte/2313452>

Anschlusszeichnung

## FL COMSERVER RS-422



Anschluss RS-422

# FL COMSERVER UNI 232/422/485 - Schnittstellenwandler



2313452

<https://www.phoenixcontact.com/de/produkte/2313452>

## Zulassungen

☞ Zum Herunterladen von Zertifikaten besuchen Sie die Produktdetailseite: <https://www.phoenixcontact.com/de/produkte/2313452>



**EAC**

Zulassungs-ID: RU D-DE.GB09.B.00312



**UL Listed**

Zulassungs-ID: E238705



**cUL Listed**

Zulassungs-ID: E238705



**KC**

Zulassungs-ID: MSIP-REI-PCK-2313452



**cUL Listed**

Zulassungs-ID: E199827



**UL Listed**

Zulassungs-ID: E199827

# FL COMSERVER UNI 232/422/485 - Schnittstellenwandler



2313452

<https://www.phoenixcontact.com/de/produkte/2313452>

## Klassifikationen

### ECLASS

ECLASS-13.0	27242208
ECLASS-15.0	27242208

### ETIM

ETIM 9.0	EC001423
----------	----------

### UNSPSC

UNSPSC 21.0	43222600
-------------	----------

# FL COMSERVER UNI 232/422/485 - Schnittstellenwandler



2313452

<https://www.phoenixcontact.com/de/produkte/2313452>

## Environmental product compliance

### EU RoHS

Erfüllt die Anforderungen nach RoHS-Richtlinie	Ja
Ausnahmeregelungen soweit bekannt	6(c), 7(a), 7(c)-I

### China RoHS

Environment friendly use period (EFUP)	EFUP-50
	Eine artikelbezogene China RoHS Deklarationstabelle finden Sie im Downloadbereich zum jeweiligen Artikel unter „Herstellereklärung“. Für alle Artikel mit EFUP-E wird keine China RoHS Deklarationstabelle ausgestellt und benötigt.

### EU REACH SVHC

Hinweis auf REACH-Kandidatenstoff (CAS-Nr.)	Lead(CAS-Nr.: 7439-92-1)
SCIP	19a2f08d-521a-4fb9-860d-39c82142c9b4

### EF3.0 Klimawandel

CO2e kg	17,23 kg CO2e
---------	---------------

Phoenix Contact 2025 © - Alle Rechte vorbehalten  
<https://www.phoenixcontact.com>

PHOENIX CONTACT Deutschland GmbH  
Flachmarktstraße 8  
D-32825 Blomberg  
+49 52 35/3-1 20 00  
[info@phoenixcontact.de](mailto:info@phoenixcontact.de)