

MERKMALE

- Kupfergehäuse für hohe Leitfähigkeit und einfaches Crimpen
- Zinnbeschichtung für Korrosionsbeständigkeit
- Zusätzliche Festigkeit und ausgezeichnete Leitfähigkeit
- Vinylisolierung für elektrische Isolierung und Terminal Schutz
- Farbcodierte Isolierung zur einfachen Erkennung der Terminal Größe
- Erweiterte Isolierungseinführung für einfaches Einführen des Kabels

Isolierte Ringklemme RS Pro, M6-Stehbolzengröße, 4 Terminal mm bis 6 mm Drahtgröße, Gelb

RS Best.-Nr. 613-9413



Professionelle Produkte von RS bieten Ihnen hochwertige Teile in allen Produktkategorien. Unsere Produktpalette wurde von Ingenieuren getestet und bietet eine vergleichbare Qualität wie die führenden Marken, ohne einen Premium-Preis zu zahlen.

Produktbeschreibung

Eine hochwertige, isolierte Crimp-Ring-Anschlussklemme von RS PRO, auch bekannt als Ringstecker oder Kabelschuh. Crimp-Ring-Anschlussklemmen werden zum Verbinden eines elektrischen Kabels oder Drahtes mit einem Bolzen oder einem Kontaktstift an einer elektrischen Komponente, wie beispielsweise einer Batterieanschlussklemme verwendet. Die Ring-Anschlussklemme wird aus hochleitfähigem Kupfer hergestellt und anschließend für maximale elektrische Leitfähigkeit und Korrosionsbeständigkeit verzinkt. Eine farbkodierte Vinyl-Isolierung schützt die Klemme und ermöglicht eine schnelle Identifizierung der Klemmengröße. Einmal richtig auf einen Draht oder ein Kabel gecrimpt, bietet dieser Ring-Anschlussklemme eine sichere und zuverlässige elektrische Verbindung.

Allgemeine

Isolierung	Isoliert
Isoliermaterial	Vinyl
Farbe	gelb
Kontaktwerkstoff	Kupferfett
Kontaktbeschichtung	Zinn
Stehbolzengröße	M6
Anwendung	Vielzahl von Branchen für den Anschluss von Drähten an elektrische Komponenten. Zu den Anwendungen gehören Verkabelungen in industriellen Steuerungen und Industriemaschinen, Automobilanwendungen, Kommunikationseinrichtungen, Stromversorgungen und Haushaltsgeräten.

Elektrische

Maximale elektrische Nennleistung	105 °C 600 VOLT MAX.
Maximaler elektrischer Strom	12 AWG: 35 A, 10 AWG: 50 A.

Mechanische

Dicke	1mm
Gesamtlänge	29.5mm
Innenringdurchmesser	6.4mm
Außenringdurchmesser	12mm
Maximale Drahtgröße	6mm ²
Minimale Drahtgröße	4mm ²
Maximale Drahtgröße (AWG)	10AWG
Minimale Drahtgröße (AWG)	12AWG

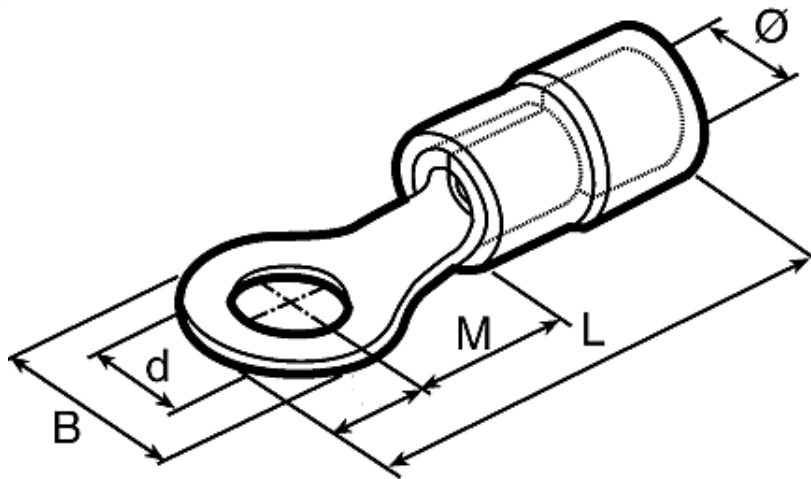
Betriebsumgebungsspezifikationen

Maximale Betriebstemperatur	150 °C.
------------------------------------	---------

Zulassungen

Konformität/Zertifizierung	UL
-----------------------------------	----





Wire Size	Colour	Stud Size	Replacement Stock Number
0.5 to 1.5 mm ²	Red	M4	613-9249
1.5 to 2.5 mm ²	Blue	M4	613-9508
1.5 to 2.5 mm ²	Blue	M5	613-9312
4 to 6 mm ²	Yellow	M6	613-9413
0.5 to 1.5 mm ²	Red	M4	613-9479
1.5 to 2.5 mm ²	Blue	M4	613-9435

MAXIMUM ELECTRIC CURRENT:

A.W.G.	12	10
AMP.	35	50



MAXIMUM ELECTRICAL RATING: 105°C 600 VOLTS MAX.

INSULATION MATERIAL: VINYL

INSULATION COLOR: 12-10A.W.G.: YELLOW

TERMINAL MATERIAL: COPPER

WIRE RANGE A.W.G. mm ²	ITEM NO.	STUD SIZE		DIMENSION inch(mm)						
	BUTTED SEAM	d2	W	F	L	E	D	d1	T	
12-10 A.W.G. 4-6 mm ²	<input type="checkbox"/> 613-9413	1/4	0.252 6.4	0.472 12	0.413 10.5	1.161 29.5	0.512 13	0.252 6.400	0.134 3.4	0.039 1

