

Zweihand-Bedienpult für Befehlsgeräte, 22 mm, rund,
 Gehäusematerial Metall, Gehäuseoberteil grau, 3 Befehlsstellen
 Metall, Standardbestückung: 2 PILZDRUCKTASTER SCHWARZ
 40MM, 2x1S+1Ö, Schraubanschluss, 1 NOT-HALT rot, 40 mm, 2Ö,
 Schraubanschluss,



Produkt-Markenname	SIRIUS ACT
Produkt-Bezeichnung	Zweihand-Bedienpult
Produkttyp-Bezeichnung	3SU1
Hersteller-Artikelnnummer	<ul style="list-style-type: none"> • des mitgelieferten Kontaktmoduls R2 = 3SU1400-1AA10-1BA0 / L2 = 3SU1400-1AA10-1BA0 / M1 = 3SU1400-1AA10-1CA0 / R1 = 3SU1400-1AA10-1CA0 / L1 = 3SU1400-1AA10-1CA0 / M2 = 3SU1400-1AA10-1CA0 3SU1400-1AA10-1CA0 • des mitgelieferten Kontaktmoduls an der Befehlsstelle A 1 3SU1400-1AA10-1BA0 • des mitgelieferten Kontaktmoduls an der Befehlsstelle A 3 3SU1400-1AA10-1CA0 • des mitgelieferten Kontaktmoduls an der Befehlsstelle B 1 3SU1400-1AA10-1CA0 • des mitgelieferten Kontaktmoduls an der Befehlsstelle B 3 3SU1400-1AA10-1CA0 • des mitgelieferten Kontaktmoduls an der Befehlsstelle C 1 3SU1400-1AA10-1CA0 • des mitgelieferten Kontaktmoduls an der Befehlsstelle C 3 3SU1400-1AA10-1BA0

- des mitgelieferten Halters an der Befehlsstelle A [3SU1550-0AA10-0AA0](#)
- des mitgelieferten Halters an der Befehlsstelle B [3SU1550-0AA10-0AA0](#)
- des mitgelieferten Halters an der Befehlsstelle C [3SU1550-0AA10-0AA0](#)
- des mitgelieferten Betätigers an der Befehlsstelle A [3SU1050-1BD10-0AA0](#)
- des mitgelieferten Betätigers an der Befehlsstelle B [3SU1050-1HB20-0AA0](#)
- des mitgelieferten Betätigers an der Befehlsstelle C [3SU1050-1BD10-0AA0](#)
- des mitgelieferten Leergehäuses [3SU1853-3AA00-0AA1](#)
- der mitgelieferten Zubehörs an der Befehlsstelle B [3SU1900-0BB31-0AT0](#)

Gehäuse

Ausführung des Gehäuses	Zweihandbedienpult mit Standardbestückung
Material des Gehäuses	Metall
Anzahl der Befehlsstellen	3
Farbe	
• des Gehäuseoberteils	grau
Lieferzustand	
• als Bausatz	Nein
• vorverdrahtet auf Klemmleiste	Nein
Befestigungsart des Gehäuses	waagrecht

Betätigungselement

Ausführung des Betätigungselements	A = Pilzdrucktaster / B = NOT-HALT Pilzdrucktaster / C = Pilzdrucktaster
Funktionsweise des Betätigungselements	A= tastend / B= verrastend / C= tastend
Produktausstattung	
• Schaltsperre	Nein
• gestuft schaltend	Nein
Farbe	
• des Betätigungselements	A = schwarz / B = rot / C = schwarz
Material des Betätigungselements	Metall
Form des Betätigungselements	rund
Anzahl der Kontaktmodule	6
Art der Entriegelung	A= ohne / B= Dreh-Entriegelung / C= ohne

Frontring

Produktbestandteil Frontring	Ja
Material des Frontrings	Metall
Farbe des Frontrings	silber

Halter	
Material des Halters	Metall
Allgemeine technische Daten	
Produktfunktion	
• Zwangsöffnung	Ja
• NOT-AUS-Funktion	Ja
• NOT-HALT-Funktion	Ja
Produktbestandteil	
• Standfuß	Nein
Schutzart IP	IP66
Schutzart NEMA	NEMA 1, 2, 3, 3R, 4, 4X, 12, 13
Schockfestigkeit	
• gemäß IEC 60068-2-27	Sinushalbwelle 50g / 11 ms
Referenzkennzeichen gemäß IEC 81346-2:2009	S
Referenzkennzeichen gemäß DIN EN 61346-2	S
Dauerstrom des Leitungsschutzschalters C-Charakteristik	10 A; für einen Kurzschlussstrom kleiner 400 A
Dauerstrom des DIAZED-Sicherungseinsatzes flink	10 A
Dauerstrom des DIAZED-Sicherungseinsatzes gG	10 A
Hilfsstromkreis	
Ausführung des Kontakts der Hilfskontakte	Silberlegierung
Anzahl der Öffner für Hilfskontakte	4
Anzahl der Schließer für Hilfskontakte	2
Anzahl der Wechsler	
• für Hilfskontakte	0
Anschlüsse/Klemmen	
Ausführung des elektrischen Anschlusses am Gehäuse	Leitungsführung hinten 2 x M25
Sicherheitsrelevante Kenngrößen	
B10-Wert	
• bei hoher Anforderungsrate gemäß SN 31920	100 000
Anteil gefahrbringender Ausfälle	
• bei niedriger Anforderungsrate gemäß SN 31920	20 %
• bei hoher Anforderungsrate gemäß SN 31920	20 %
Ausfallrate [FIT]	
• bei niedriger Anforderungsrate gemäß SN 31920	100 FIT
T1-Wert für Proof-Test Intervall oder Gebrauchsdauer gemäß IEC 61508	20 y
Umgebungsbedingungen	

Umgebungstemperatur	
<ul style="list-style-type: none"> • während Betrieb • während Lagerung 	-25 ... +70 °C -40 ... +80 °C
Umweltkategorie während Betrieb gemäß IEC 60721	3M6, 3S2, 3B2, 3C3, 3K6 (bei relativer Luftfeuchtigkeit von 10 ... 95 %, keine Betauung im Betrieb erlaubt für alle Geräte hinter der Fronttafel)

Einbau/ Befestigung/ Abmessungen

Befestigungsart	
<ul style="list-style-type: none"> • der Module und Zubehör 	Frontplattenbefestigung
Höhe	185,6 mm
Breite	492,4 mm
Tiefe	159,5 mm

Zubehör

Anzahl der Unterlegschilder	1
Kennzeichnung des Unterlegschildes	NOT-HALT
Farbe des Unterlegschildes	gelb

Approbationen/Zertifikate

allgemeine Produktzulassung	Konformitätserklärung
------------------------------------	------------------------------



[Sonstige](#)

Prüfbescheinigungen	Marine / Schiffbau
----------------------------	---------------------------

[Typprüfbescheinigung/Werkszeugnis](#)



Marine / Schiffbau	Sonstige
---------------------------	-----------------



[Bestätigungen](#)

Weitere Informationen

Information- and Downloadcenter (Kataloge, Broschüren,...)

<http://www.siemens.de/industrial-controls/catalogs>

Industry Mall (Online-Bestellsystem)

<https://mall.industry.siemens.com/mall/de/de/Catalog/product?mlfb=3SU1853-3NB00-1AA1>

CAX-Online-Generator

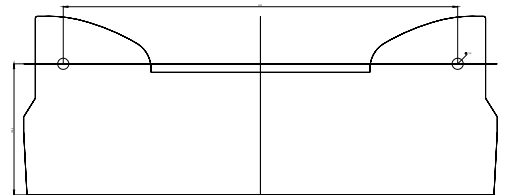
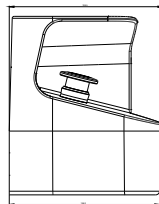
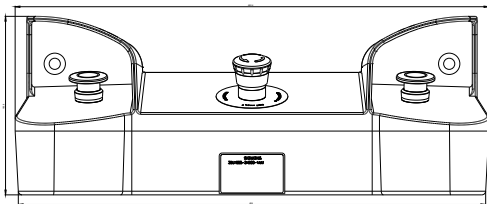
<http://support.automation.siemens.com/WW/CAXorder/default.aspx?lang=de&mlfb=3SU1853-3NB00-1AA1>

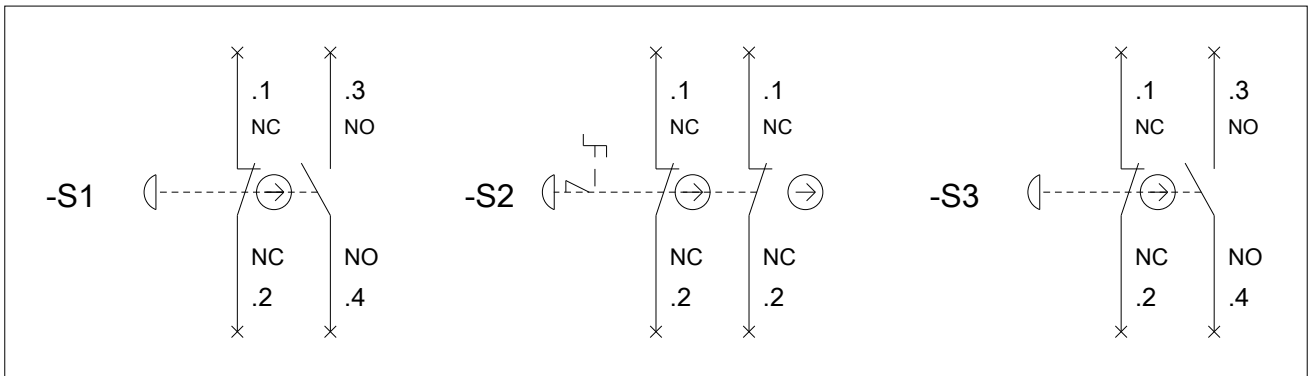
Service&Support (Handbücher, Betriebsanleitungen, Zertifikate, Kennlinien, FAQs,...)

<https://support.industry.siemens.com/cs/ww/de/ps/3SU1853-3NB00-1AA1>

Bilddatenbank (Produktfotos, 2D-Maßzeichnungen, 3D-Modelle, Geräteschaltpläne, EPLAN Makros, ...)

http://www.automation.siemens.com/bilddb/cax_de.aspx?mlfb=3SU1853-3NB00-1AA1&lang=de





letzte Änderung:

05.07.2019