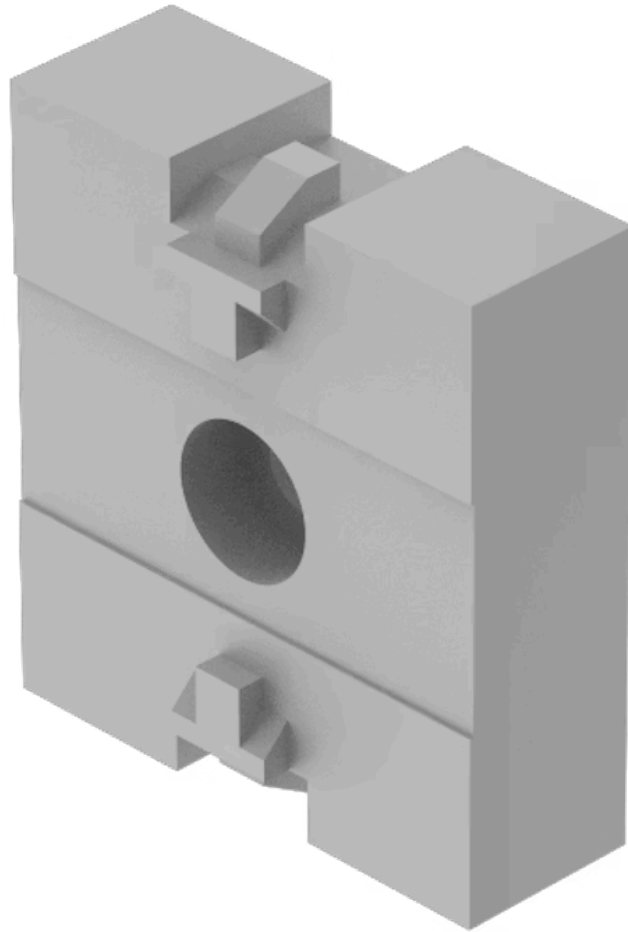


# 安装板

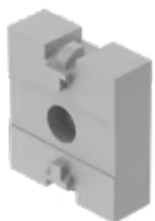
704.940.8

分销方  
Rs-online



<https://rs-online.eao.com/component/704.940.8...>

您的产品:



## 704.940.8 安装板

### 正面

颜色: 灰色

### 机械特性

重量: 0.006 kg

### 其他

简述: 安装板, 塑料, 灰色

标题附件: 安装板

材质: 塑料

产品属性: 用于单独安装灯变压器、电阻块或电容器块

外形尺寸:

