

Drucksensoren/Messwertanzeigen für Drucksensoren

Kompakt-Drucksensor für Druckluft **PSE530** ▶s.3



Kompakt-Drucksensor für Druckluft **PSE540** ▶s.6



Drucksensor für niedrigen Differenzdruck **PSE550** ▶s.9



Drucksensor für verschiedene Medien **PSE560** ▶s.12



Drucksensor für verschiedene Medien mit Stecker **PSE570** ▶s.15



Messwertanzeige mit mehreren Sensoreingängen

PSE200

▶s.18



2-farbige Messwertanzeige

PSE300

▶s.24



Ausführung DIN-Schiene /Anschlussleiste



Anzeige mit 3 Bildschirmen

PSE300AC

▶s.34



Serie **PSE**



CAT.EUS100-56Cc-DE

Serie PSE Variantenübersicht



Technische Daten (Standard)	Medium	Druckluft			Verschiedene Medien		
	Nenndruckbereich (Mindestanzeige)						
	Wiederholgenauigkeit	±1 % (M.S.)	±0.2 % (M.S.)	±0.3 % (M.S.)	±0.2 % (M.S.) oder ±0.5 % (M.S.)	±0.1 % (M.S.)	
	Spannung	12 bis 24 VDC					
	Anzahl Schalterausgänge				5 Ausgänge		2 Ausgänge
	Analogausgang	1 bis 5 V		1 bis 5 V 4 bis 20 mA			NPN oder PNP 1 bis 5 V 4 bis 20 mA Es stehen NPN oder PNP
	Betriebstemp.	0 bis 50 °C			-10 bis 60 °C		0 bis 50 °C

Funktionen	digitale Anzeige				1-farbig	2-farbig	3-farbig		
	Schutzart	IP40			IP65		Frontseite IP65 andere Teile IP40	IP40	IP65
	Verdrahtung	Stecker	Eingegossenes Kabel		M12-Stecker	Stecker		M12-Stecker	

Zubehör	Anschlussgewinde		M- Reduzierstück	M-, R-, NPT- Reduzierstück	Kunststoffleitungen	R, NPT, G URJ, TSJ*	R			
	Int. Standards		CE	CE, UL, CSA			CE	CE	CE, UL, CSA	CE, RoHS
	Verdrahtung	e-con	●	●	●	●	●	●	●	●
		M12					●			●
		Flexibles Kabel		●	●					
	Montage	Direkt	●	●	●	●	●		●	
		mit Befestigungselement			●				●	
		Schalttafeleinbau						●	●	
	DIN-Schiene						●			

* URJ (VCR®konform), TSJ (Swagelok®konform)
Anm.) Mit der Abkürzung M.S. wird der Begriff „Messspanne“ abgekürzt

Drucksensoren/Serie PSE5□□

neu

		Rated pressure range						PSE53□	PSE54□	PSE55□	PSE56□	PSE57□
		-100 kPa	0	100 kPa	500 kPa	1 MPa	2 MPa	5 MPa	10 MPa			
Vakuum	-101 kPa 0							PSE531	PSE541	—	PSE561	—
Überdruck/ Vakuum	-100 kPa 100 kPa							PSE533	PSE543	—	PSE563	PSE573
Überdruck	0 100 kPa							PSE532	—	—	—	—
	0 500 kPa							—	—	—	PSE564	PSE574
	0 1 MPa							PSE530	PSE540	—	PSE560	PSE570
	0 2 MPa							—	—	—	—	PSE575
	0 5 MPa							—	—	—	—	PSE576
	0 10 MPa							—	—	—	—	PSE577
Niedriger Differentialdruck	0 2 kPa							—	—	PSE550	—	—

Messwertanzeigen für Drucksensoren/Serie PSE200/300AC

neu

Verwendbarer Drucksensor					PSE200	PSE300	PSE300AC
PSE53□	PSE54□	PSE55□	PSE56□	PSE57□	Eingänge/ Ausgänge	Eingänge/ Ausgänge	Eingänge/ Ausgänge
					 • NPN 5 Ausgänge + Auto-Shift Eingang • PNP 5 Ausgänge + Auto-Shift Eingang	 • NPN 2 Ausgänge + 1-5 V Ausgang • NPN 2 Ausgänge + 4-20 mA Ausgang • NPN 2 Ausgänge + Auto-Shift Eingang • PNP 2 Ausgänge + 1-5 V Ausgang • PNP 2 Ausgänge + 4-20 mA Ausgang • PNP 2 Ausgänge + Auto-Shift Eingang	 • Es stehen NPN oder PNP offener Kollektor zur Auswahl. • Eingangsspannung: 1 bis 5 VDC • Stromeingang: 4 bis 20 mA DC • 1 Eingang, OUT1, OUT2
					kleinste Einstell-/Anzeigeeinheit		
PSE531	PSE541	—	PSE561	—	0,1 kPa	0,1 kPa	0,1 kPa
PSE533	PSE543	—	PSE563	PSE573	0,1 kPa	0,2 kPa	0,1 kPa
PSE532	—	—	—	—	0,1 kPa	0,1 kPa	0,1 kPa
—	—	—	PSE564	PSE574	—	1 kPa	1 kPa
PSE530	PSE540	—	PSE560	PSE570	0,001 MPa	0,001 MPa	0,001 MPa
—	—	PSE550	—	—	—	0,1 kPa	0,001 kPa
—	—	—	—	PSE575	—	—	0,001 MPa
—	—	—	—	PSE576	—	—	0,01 MPa
—	—	—	—	PSE577	—	—	0,01 MPa

Hauptfunktionen (Siehe Seiten 31 bis 33, 37 und 38 für nähere Angaben)

Tastensperre	Sperrt die Tasten.
Höchst-/Tiefstwerte	Zeigt voreingestellte Höchst- und Tiefstwerte kontinuierlich auf dem Display an.
Automatische Voreinstellung	Druck kann automatisch eingestellt werden. Bei einer Ansaugbestätigung wird der Druck beim Ansaugen und Loslassen gespeichert. Nach mehrmaligen Wiederholungen werden die optimalen Werte automatisch berechnet.
Auto-Referenz-Modus	Auch bei schwankendem Versorgungsdruck bleibt der Ausgangswert konstant. Der voreingestellte Wert wird automatisch entsprechend den Schwankungen des Versorgungsdrucks korrigiert.
Messwertabgleich	Der angezeigte Wert (±5 %) wird automatisch korrigiert, so dass die an den einzelnen Druckschaltern ausgegebenen Werte miteinander abgeglichen werden.
Anti-Chattering-Funktion	Verhindert Fehlfunktionen bei starken Druckschwankungen. Durch die Änderung der Reaktionszeit lässt sich vermeiden, dass kurzzeitige Druckschwankungen als abnormaler Druck erkannt werden.



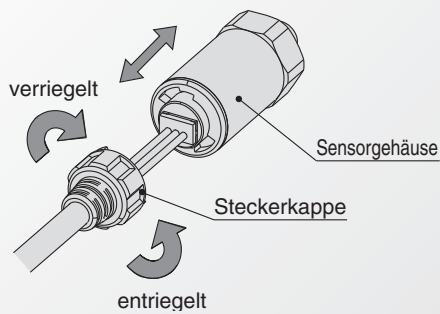
Kompakt-Drucksensor für Druckluft

Serie PSE530



Serie	Nenndruckbereich				
	-100 kPa	0	100 kPa	500 kPa	1 MPa
PSE530		0	1 MPa		
PSE531	-101 kPa	0			
PSE532		0	101 kPa		
PSE533	-101 kPa		101 kPa		

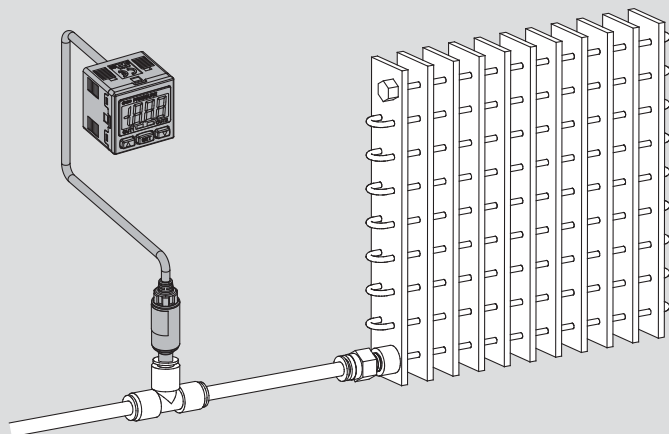
Anschluss



Anwendungsbeispiel

Radiatorinspektion

Serie PSE532 + PSE300



Der Drucksensor für Niederdruck (PSE532) wird zur Erfassung kleinster Abweichungen verwendet. Die Auto-Referenz-Funktion verringert den Einfluss von Schwankungen des Versorgungsdrucks.

Drucksensor Serie PSE530



Bestellschlüssel

PSE53 0 - M5 -

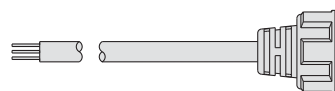
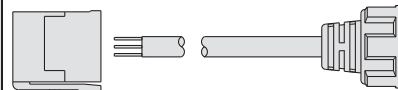
Sensorbereich

0	Überdruck [0 bis 1 MPa]
1	Vakuum [0 bis -101 kPa]
2	Niederdruck [0 bis 101 kPa]
3	Überdruck/Vakuum [-101 bis 101 kPa]

Anschlussgröße

M5	M5 x 0,8
R06	Ø 6-Reduzierstück
R07	1/4 Zoll Reduzierstück

Option

—	ohne
L	Sensorkabel (3 m) 
C2L	Anschluss für Drucksensor-Kontroller (1 Stk.) + Sensorkabel (3 m) 

Anm.) Der Stecker ist werkseitig nicht am Anschlusskabel angeschlossen, sondern bei Auslieferung lose beigelegt.

Optionale Teile

Sind nur optionale Teile erforderlich, können diese unter Verwendung der unten aufgeführten Teilenummern bestellt werden.

Beschreibung	Bestell-Nr.	Anm.
Anschluss für Drucksensor-Kontroller	ZS-28-C	1 Stk. pro Set
Sensorkabel	ZS-26-F	Kabellänge: 3 m
Anschluss für Drucksensor-Kontroller + Sensorkabel	ZS-26-J	Kabellänge: 3 m Der Stecker ist bei Auslieferung nicht an das Kabel angeschlossen.

Für Sicherheitshinweise zu Druckschaltern und spezifischen Produkt-Vorsichtsmaßnahmen siehe „Sicherheitshinweise zur Handhabung von SMC-Produkten“ und das Betriebshandbuch auf der SMC-Webseite

Technische Daten

Modell	PSE530 [Überdruck]	PSE531 [Vakuum]	PSE532 [Niederdruck]	PSE533 [Überdruck/Vakuum]
Nenndruckbereich	0 bis 1 MPa	0 bis -101 kPa	0 bis 101 kPa	-101 bis 101 kPa
Erweiterter analoger Ausgangsbereich	-0,1 bis 0 MPa	10,1 bis 0 kPa	-10,1 bis 0 kPa	—
Prüfdruck	1,5 MPa	500 kPa		
Verwendbare Medien	Druckluft, nicht ätzendes Gas, nicht entzündliches Gas			
Versorgungsspannung	12 bis 24 VDC ±10 %, Welligkeit (p-p) max. 10 % (mit Verpolungsschutz)			
Stromaufnahme	max. 15 mA (ohne Last)			
Ausgangsspezifikationen	Analogausgang 1 bis 5 V (im Nenndruckbereich), 0,6 bis 1 V (im erweiterten Analogausgangsbereich), Ausgangsimpedanz: ca. 1 kΩ			
Genauigkeit (Umgebungstemperatur 25 °C)	±2 % M.S. (im Nenndruckbereich), ±5 % M.S. (im erweiterten Analogausgangsbereich)			
Linearität	±1 % M.S.			
Wiederholgenauigkeit	±1 % M.S.			
Netzspannungswirkung	±1 % M.S. basierend auf Analogausgang bei 18 V zwischen 12 und 24 VDC			
Betriebs- umgebung	Schutzart	IP40		
	Temperaturbereich	Betrieb: 0 bis 50 °C; Lagerung: -10 bis 70 °C (nicht gefroren, keine Kondensation)		
	Prüfspannung	1000 VAC (50/60 Hz) 1 Minute, zwischen externen Klemmen und Gehäuse		
	Isolationswiderstand	5 MΩ oder mehr (500 VDC gemessen mit einem Megohmmeter) zwischen externen Drähten und Gehäuse		
Temperatureigenschaften	±2 % M.S. (bei 25 °C Referenzwert)			
Sensorkabel/Option	halogenfreies Kabel, 3-adrig, Ø 2,7, 3 m, Leiterquerschnitt: 0,15 mm ² , Außen-Ø Isolierung: 0,8 mm			
Standards	CE, RoHS			

Technische Daten Leitungen

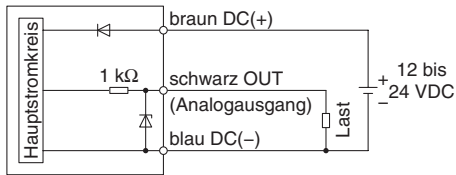
Modell	M5	R06	R07
Anschlussgröße	M5 x 0,8 Innengewinde	Ø 6 Reduzierstück	1/4 Zoll Reduzierstück
Material der medienberührenden Teile	Drucksensor: Silizium, O-Ring: NBR		
	Gehäuse: rostfreier Stahl 304	Gehäuse: PBT	
Gewicht	mit Sensorkabel (3 m)	41 g	38 g
	ohne Sensorkabel	7 g	3,8 g

Serie PSE530

Schaltschema

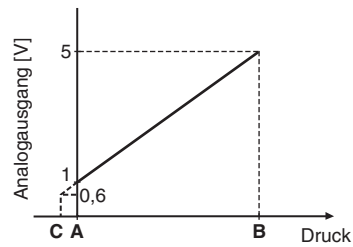
PSE53□

Spannungsausgang
1 bis 5 V
Ausgangsimpedanz
ca. 1 kΩ



Analogausgang

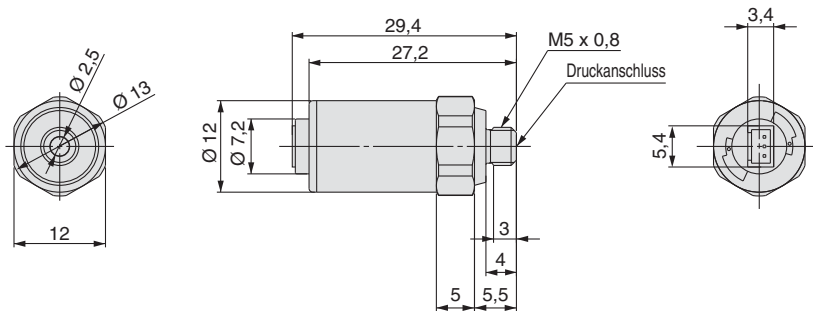
1 bis 5 VDC



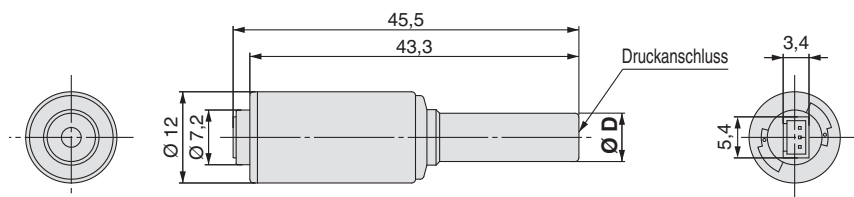
Bereich	Nenndruckbereich	A	B	C
Vakuum	0 bis -101 kPa	0	-101 kPa	10,1 kPa
Überdruck/Vakuum	-101 kPa bis 101 kPa	-101 kPa	101 kPa	—
Niederdruck	0 bis 101 kPa	0	101 kPa	-10,1 kPa
Überdruck	0 bis 1 MPa	0	1 MPa	-0,1 MPa

Abmessungen

PSE53□-M5

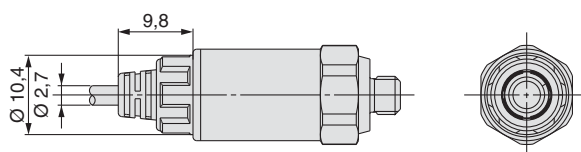


PSE53□-R06 R07



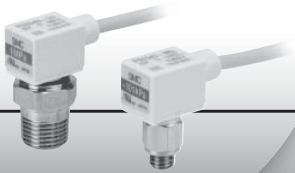
Modell	Verwendbare Steckverbindungsgröße (D)
PSE53□-R06	6
PSE53□-R07	1/4"

mit Sensorkabel



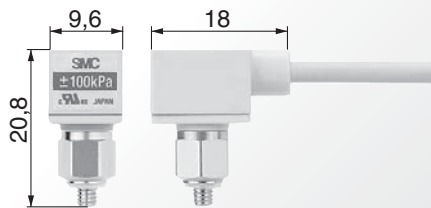
Kompakt-Drucksensor für Druckluft

Serie PSE540



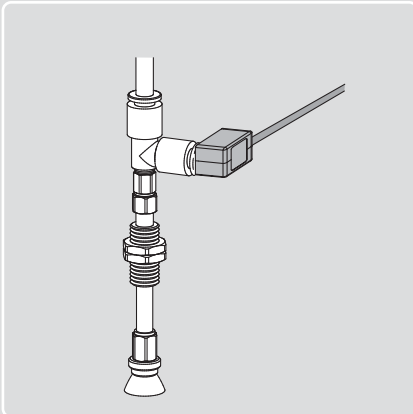
Serie	Nenndruckbereich				
	-100 kPa	0	100 kPa	500 kPa	1 MPa
PSE540		0	1 MPa		
PSE541	-101 kPa	0			
PSE543	-100 kPa		100 kPa		

- Gewicht: 2,9 g
- Kopfgröße: 9,6 x 20,8 x 18 mm

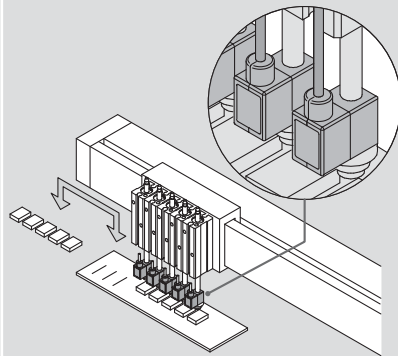


Für PSE54□-M3

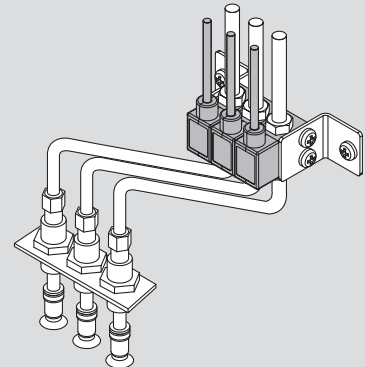
Anwendungsbeispiele



Sauger können direkt montiert werden



Mehrfachanschluss möglich



PSE530

PSE540

PSE550

PSE560

PSE570

PSE200

Messwertanzeige
PSE300

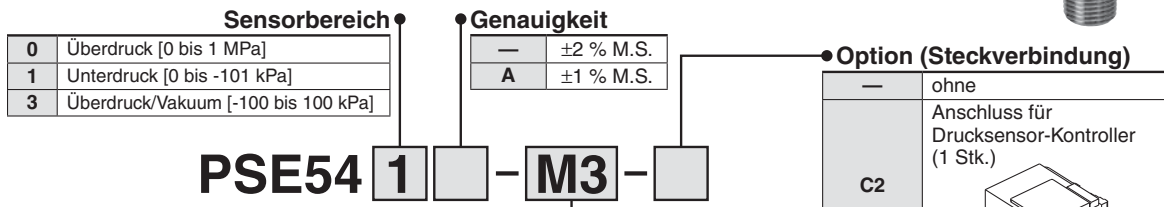
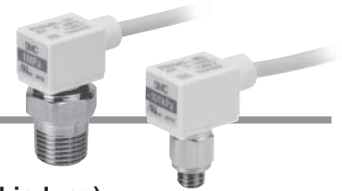
PSE300AC

Kompakt-Drucksensor für Druckluft

Serie PSE540



Bestellschlüssel



Anschlussgröße

M3	M3 x 0,5		IM5	M5 Innengewinde, durchgehend	
M5	M5 x 0,8		IM5H	M5 Innengewinde, durchgehend (mit Befestigungsbohrung)	
01	R 1/8 (mit M5-Innengewinde)				
N01	NPT 1/8 (mit M5 Innengewinde)				
R04	Ø 4 Reduzierstück				
R06	Ø 6 Reduzierstück				

Anm.) Der Stecker ist werkseitig nicht am Anschlusskabel angeschlossen, sondern bei Auslieferung lose beigelegt.

Optionale Teile

Beschreibung	Bestell-Nr.	Anm.
Stecker für Drucksensor-Kontroller	ZS-28-C	1 Stk.

Für Sicherheitshinweise zu Druckschaltern und spezifischen Produkt-Vorsichtsmaßnahmen siehe „Sicherheitshinweise zur Handhabung von SMC-Produkten“ und das Betriebsanleitung auf der SMC-Webseite

Technische Daten

Modell	PSE540	PSE541	PSE543
Nenndruckbereich	0 bis 1 MPa	0 bis -101 kPa	-100 bis 100 kPa
Erweiterter analoger Ausgangsbereich	-0,1 bis 0 MPa	10,1 bis 0 kPa	—
Prüfdruck	1,5 MPa	500 kPa	
Verwendbare Medien	Druckluft, nicht ätzendes Gas, nicht entzündliches Gas		
Versorgungsspannung	12 bis 24 VDC ±10 %, Welligkeit (p-p) max. 10 % (mit Verpolungsschutz)		
Stromaufnahme	max. 15 mA		
Ausgangsspezifikationen	Analogausgang 1 bis 5 V (im Nenndruckbereich), 0,6 bis 1 V (im erweitertem Analogausgangsbereich), Ausgangsimpedanz : ca. 1 kΩ		
Genauigkeit	PSE54□: max. ±2 % von der Messspanne (im Nenndruckbereich), max. ±5 % von der Messspanne (im erweiterten Analogausgangsbereich)		
(Umgebungstemperatur 25 °C)	PSE54□A: max. ±1 % von der Messspanne (im Nenndruckbereich), max. ±3 % von der Messspanne (im erweiterten Analogausgangsbereich)		
Linearität	max. ±0,7 % M.S.	±0,4 % M.S.	
Wiederholgenauigkeit	±0,2 % M.S.		
Netzspannungswirkung	±0,8 % M.S.		
Betriebsumgebung	Schutzart	IP40	
	Betriebstemperaturbereich	Betrieb: 0 bis 50 °C; Lagerung: -20 bis 70 °C (nicht gefroren, keine Kondensation)	
	Luftfeuchtigkeit	Betrieb/Lagerung: 35 bis 85 % (ohne Kondensation)	
	Prüfspannung	1000 VAC (50/60 Hz) 1 Minute, zwischen externen Klemmen und Gehäuse	
Isolationswiderstand	50 MΩ oder mehr (500 VDC gemessen mit einem Megohmmeter) zwischen externen Drähten und Gehäuse		
Temperatureigenschaften	±2 % M.S. (bei 25 °C Referenzwert)		
Sensorkabel	Ölfestes Schwerlast-Vinylkabel (Ellipse), 3-adrig, 2,7 x 3,2, 3 m, Leiterquerschnitt: 0,15 mm ² , Außen-Ø Isolierung: 0,9 mm		
Standards	CE, UL/CSA (E216656), RoHS		

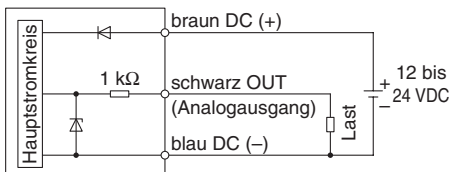
Technische Daten Leitungen

Modell	M3	M5	01	N01	R04	R06	IM5	IM5H	
Anschlussgröße	M3 x 0,5	M5 x 0,8	R 1/8 M5 x 0,8	NPT 1/8 M5 x 0,8	Ø 4 Reduzierstück	Ø 6 Reduzierstück	M5 Innengewinde, durchgehend	M5 Innengewinde, durchgehend (mit Befestigungsbohrung)	
Material	Gehäuse		Kunststoffgehäuse: PBT Steckverbindung: rostfreier Stahl 303		Kunststoffgehäuse: PBT Steckverbindung: C3604BD		PBT Kunststoffgehäuse: PBT Steckverbindung: A6063S-T5		
	Drucksensorfläche		Drucksensor: Silizium, O-Ring: NBR						
Gewicht	mit Sensorkabel		42,4 g	42,7 g	49,3 g	41,4 g	41,6 g	43,3 g	44,1 g
	ohne Sensorkabel		2,9 g	3,2 g	9,8 g	1,9 g	2,1 g	3,8 g	4,6 g

Schaltschema

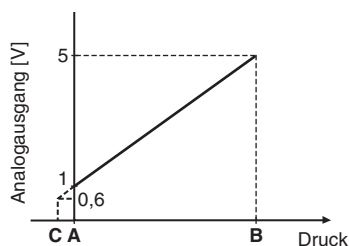
PSE54□

Spannungsausgang
1 bis 5 V
Ausgangsimpedanz
ca. 1 kΩ



Analogausgang

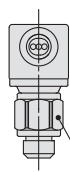
1 bis 5 VDC



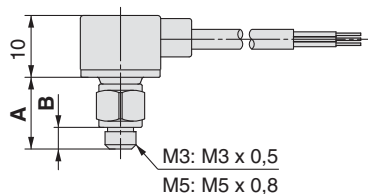
Bereich	Nenndruckbereich	A	B	C
Vakuum	0 bis -101 kPa	0	-101 kPa	10,1 kPa
Überdruck/Vakuum	-100 kPa bis 100 kPa	-100 kPa	100 kPa	—
Überdruck	0 bis 1 MPa	0	1 MPa	-0,1 MPa

Abmessungen

PSE54□-M3 M5



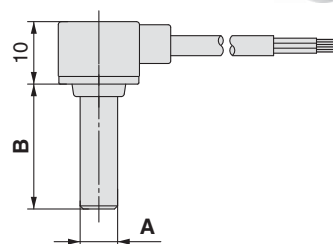
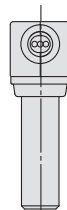
Schlüsselweite 7



[mm]

	PSE54□-M3	PSE54□-M5
A	10,8	11,5
B	3	3,5

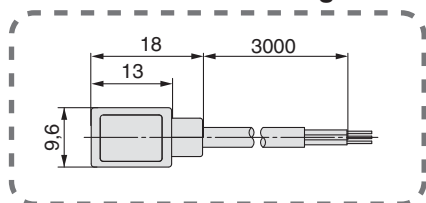
PSE54□-R04 R06



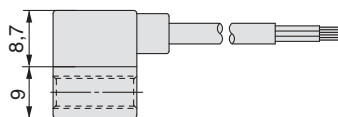
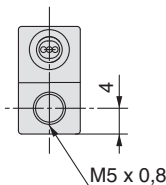
[mm]

	PSE54□-R04	PSE54□-R06
A	∅ 4	∅ 6
B	18	20

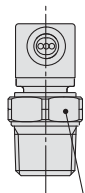
Gemeinsame Abmessungen



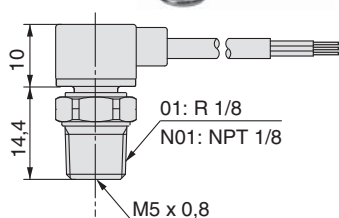
PSE54□-IM5



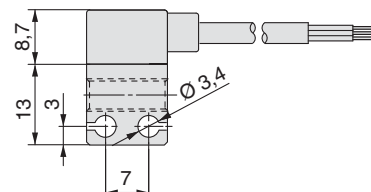
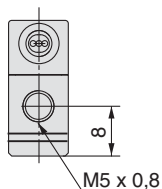
PSE54□-01 N01



Schlüsselweite 12



PSE54□-IM5H



1 MPa = 10 bar

PSE530
PSE540
PSE550
PSE560
PSE570
PSE200
PSE300
PSE300AC

Messwertanzeige

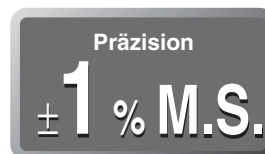
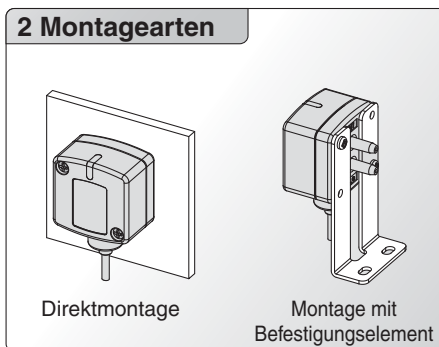


Drucksensor für niedrigen Differenzdruck

Serie PSE550

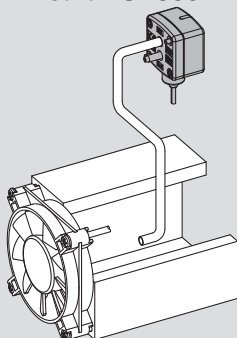


Serie	Nenndruckbereich		
	0	1 kPa	2 kPa
PSE550	0	2 kPa	



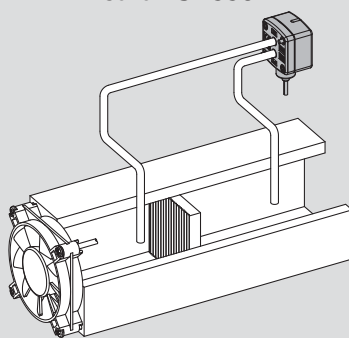
Anwendungsbeispiele

Durchflussüberwachung
Serie PSE550



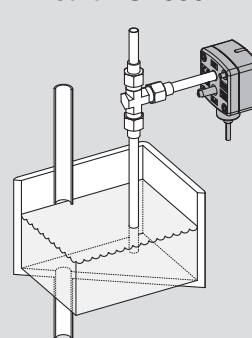
Luftstromkontrolle mittels Durchflussüberwachung im Inneren der Leitung.

Überwachung der Filterverstopfung
Serie PSE550



Kontrolle von Filtration und Austauschintervallen mittels Überwachung der Filterverstopfung.

Füllstandsüberwachung
Serie PSE550



Erfassung des Flüssigkeitsstands über Ablassdruck.

Drucksensor für niedrigen Differenzdruck

Serie PSE550



Bestellschlüssel

PSE550-□-□-□

Ausgangsspezifikationen

—	Spannungsausgang 1 bis 5 V
28	Stromausgang 4 bis 20 mA

Option 2 (Stecker)

—	ohne
C2	Anschluss für Drucksensor-Kontroller (1 Stk.)

Anm. 1) Die Ausführung mit Stromausgang kann nicht an die Serie PSE 200 angeschlossen werden.

Anm. 2) Der Stecker ist werkseitig nicht am Anschlusskabel angeschlossen, sondern bei Auslieferung lose beigelegt.

Option 1 (Befestigungselement)

—	ohne
A	Befestigungselement

Anm.) Das Befestigungselement ist werkseitig nicht am Gerät montiert, sondern bei Auslieferung lose beigelegt.

Option

Beschreibung	Bestell-Nr.	Anm.
Befestigungselement	ZS-30-A	Mit M3 x 5L (2 Stk.)
Anschluss für Drucksensor-Kontroller	ZS-28-C	1 Stk.

Technische Daten

Für Sicherheitshinweise zu Druckschaltern und spezifischen Produkt-Vorsichtsmaßnahmen siehe „Sicherheitshinweise zur Handhabung von SMC-Produkten“ und das Betriebshandbuch auf der SMC-Webseite

Modell	PSE550	PSE550-28
Nennendifferenzdruckbereich	0 bis 2 kPa	
Betriebsdruckbereich	-50 bis 50 kPa (Anm.)	
Erweiterter analoger Ausgangsbereich	-0,2 bis 0 kPa	—
Prüfdruck	65 kPa	
Verwendbare Medien	Druckluft, nicht ätzendes Gas, nicht entzündliches Gas	
Versorgungsspannung	12 bis 24 VDC $\pm 10\%$, Welligkeit (p-p) max. 10 % (mit Verpolungsschutz)	
Stromaufnahme	max. 15 mA	—
Ausgangsspezifikationen	Analogausgang: 1 bis 5 VDC (im Nennendifferenzdruckbereich) 0,6 bis 1 VDC (im erweiterten Analogausgangsbereich) Ausgangsimpedanz : ca. 1 k Ω	Analogausgang: 4 bis 20 mA VDC (im Nennendifferenzdruckbereich) max. Lastimpedanz: max. 500 Ω (bei 24 VDC) max. 100 Ω (bei 12 VDC)
Genauigkeit (Betriebstemperatur 25 °C)	$\pm 1\%$ M.S. (im Betriebsdruckbereich), $\pm 3\%$ M.S. (im erweiterten Analogausgangsbereich)	
Linearität	$\pm 0,5\%$ M.S.	
Wiederholgenauigkeit	$\pm 0,3\%$ M.S.	
Betriebsanzeige	leuchtet orange (bei anliegender Spannung)	
Betriebsumgebung	Schutzart	IP40
	Betriebstemperaturbereich	Betrieb: 0 bis 50 °C; Lagerung: -20 bis 70 °C (nicht gefroren, keine Kondensation)
	Luftfeuchtigkeit	Betrieb/Lagerung: 35 bis 85 % (ohne Kondensation)
	Prüfspannung	1000 VAC (50/60 Hz) 1 Minute, zwischen externen Klemmen und Gehäuse
	Isolationswiderstand	50 M Ω oder mehr (500 VDC gemessen mit einem Megohmmeter) zwischen Drähten und Gehäuse
Temperatureigenschaften	$\pm 3\%$ M.S. (bei 25 °C Referenzwert)	
Anschlussgröße	$\varnothing 4,8$ ($\varnothing 4,4$ am Ende) Kunststoffleitungen (bzgl. Innen- \varnothing 4 Luftleitung)	
Material der medienberührenden Teile	Kunststoffleitungen: Polyamid, Kolbenstangenbereich des Sensors: Silikon	
Sensorkabel	ölbeständiges Vinylkabel (oval), 3 -adrig, 2,7 x 3,2, 3 m Leiterquerschnitt: 0,15 mm ² , Außen- \varnothing Isolierung: 0,9 mm	ölbeständiges Vinylkabel (oval), 2 -adrig, 2,7 x 3,2, 3 m Leiterquerschnitt: 0,15 mm ² , Außen- \varnothing Isolierung: 0,9 mm
Gewicht	mit Sensorkabel	75 g
	ohne Sensorkabel	35 g
Standards	CE, UL/CSA (E216656), RoHS	

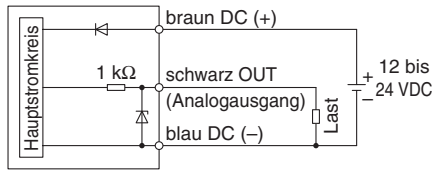
Anm.) Differenzdruckerfassung von 0 bis 2 kPa innerhalb des Betriebsdruckbereichs von -50 bis 50 kPa.

Serie PSE550

Schaltschema

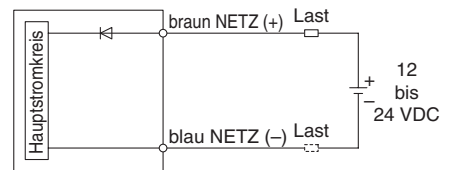
PSE550

Spannungsausgang
1 bis 5 V
Ausgangsimpedanz
ca. 1 k Ω



PSE550-28

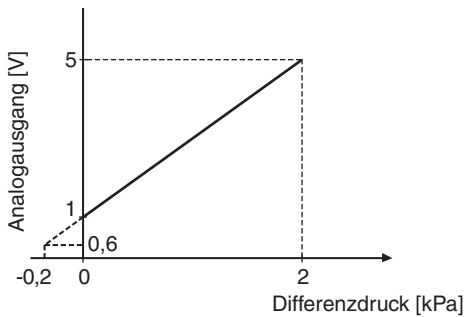
Stromausgang 4 bis 20 mA
Zulässige
Verbraucherimpedanz
max. 500 Ω (bei 24 VDC)
max. 100 Ω (bei 12 VDC)



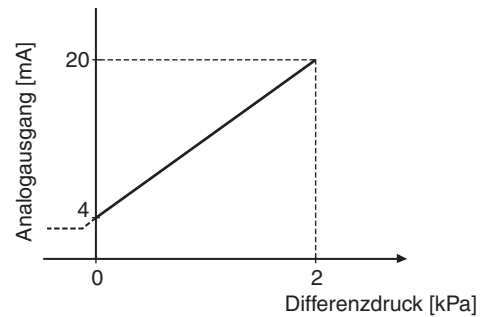
* Die Last entweder bei NETZ (+) oder bei NETZ (-) anschließen.

Analogausgang

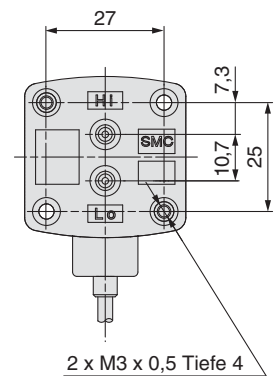
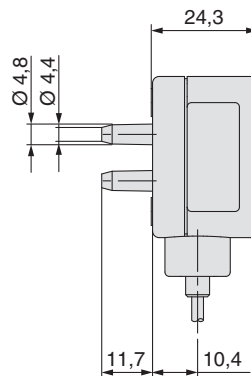
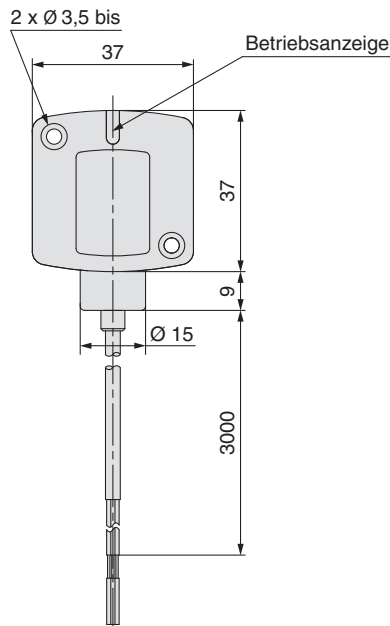
1 bis 5 VDC



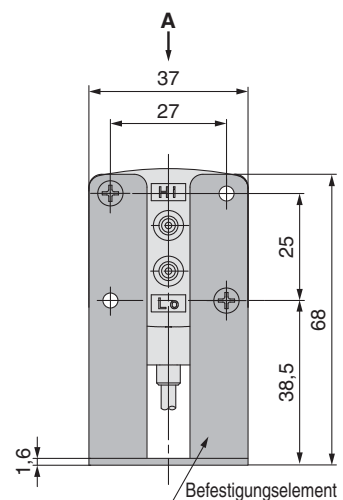
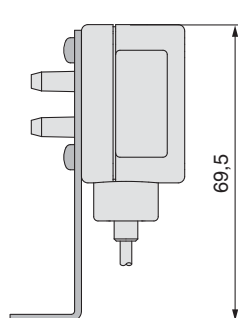
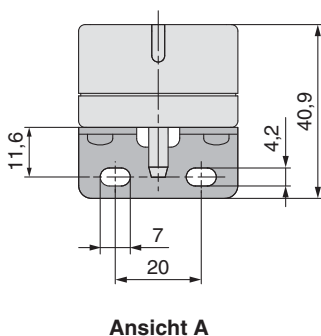
4 bis 20 mA DC

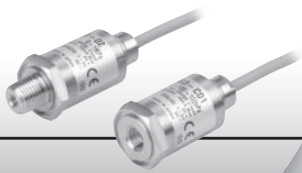


Abmessungen



mit Befestigungselement





Drucksensor für verschiedene Medien

Serie PSE560



PSE530

PSE540

PSE550

PSE560

PSE570

PSE200

Messwertanzeige
PSE300

PSE300AC

Serie	Nenndruckbereich				
	-100 kPa	0	100 kPa	500 kPa	1 MPa
PSE560		0	1 MPa		
PSE561	-101 kPa	0			
PSE563	-100 kPa		100 kPa		
PSE564		0		500 kPa	

Beispiel zu verwendbare Medien

- Argon
- kondensathaltige Luft
- Kühlmittel
- Stickstoff
- Hydrauliköl
- Silikonöl
- Wasser
- Kohlendioxid
- Schmieröl
- Fluorkohlenstoff
- Druckluft

Material der medienberührenden Teile
rostfreier Stahl 316L

IP65

**kupferfrei
fluorfrei**

ölfrei
(Einfach-Membran-Konstruktion)

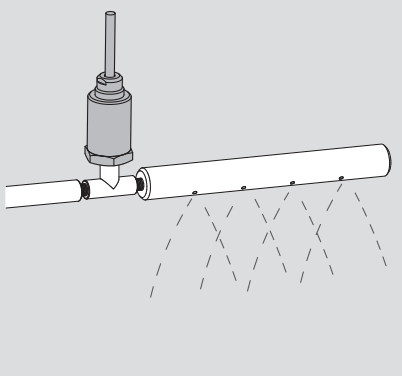
Variantenübersicht

Anschlussgewindeart	Gewindetyp	Spezieller Verbindungstyp für die Halbleiterindustrie
Anschlussgröße	R 1/8, R 1/4, Rc 1/8, NPT 1/8, NPT 1/4	URJ 1/4, TSJ 1/4*
Leckage	$1 \times 10^{-5} \text{ Pa} \cdot \text{m}^3/\text{s}$	$1 \times 10^{-10} \text{ Pa} \cdot \text{m}^3/\text{s}$
Analogausgang	1 bis 5 V Spannungsausgang	
	4 bis 20 mA Stromausgang	

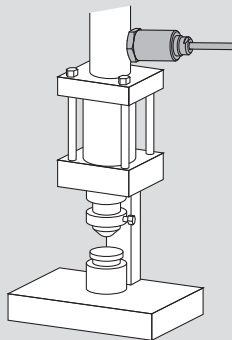
* Für URJ1/4, TSJ1/4 siehe „Begriffsverzeichnis/technische Angaben“ auf der SMC-Webseite oder siehe Webseite www.smc.eu

Anwendungsbeispiele

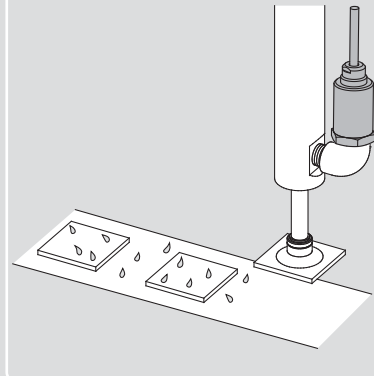
Reinigungsstraße



Drucküberwachung von Hydraulikzylindern



Ansaugüberwachung von feuchten Werkstücken



Anm.: Beachten Sie die Trägheitskraft plötzlicher Wassereinträge bei der Vakuumentlüftung. Bauteile, wie z. B. der Adapter mit Drossel (ZS-31-X175 usw.) sind erhältlich, um plötzliche Einbrüche zu verhindern. (Für Details siehe „ANM.“ im Betriebshandbuch und SMC-Webseite)

Drucksensor für verschiedene Medien Serie PSE560



Bestellschlüssel

Sensorbereich	
0	Überdruck [0 bis 1 MPa]
1	Vakuum [0 bis -101 kPa]
3	Überdruck/Vakuum [-100 bis 100 kPa]
4	Überdruck [0 bis 500 kPa]

PSE56 **0** - **01** - **□** - **□**

Option (Steckverbindung)	
—	ohne
C2	Stecker für Drucksensor-Kontroller (1 Stk.)

Anm. 1) Ausführung mit Stromausgang kann nicht an die Serie PSE200 angeschlossen werden.
Anm. 2) Der Stecker ist werkseitig nicht am Anschlusskabel angeschlossen, sondern bei Auslieferung lose beigelegt.

Anschlussgröße	
01	R 1/8 (mit M5-Innengewinde)
02	R 1/4 (mit M5-Innengewinde)
C01	Rc 1/8
N01	NPT 1/8 (mit M5 Innengewinde)
N02	NPT 1/4 (mit M5 Innengewinde)
A2	URJ 1/4
B2	TSJ 1/4

Ausgangsspezifikationen	
—	Spannungsausgang 1 bis 5 V
28	Stromausgang 4 bis 20 mA

Optionale Teile		
Beschreibung	Bestell-Nr.	Anm.
Anschluss für Drucksensor-Kontroller	ZS-28-C	1 Stk.
Adapter mit Drossel Rc 1/4	ZS-31-X175	1 Stk.
Adapter mit Drossel NPT 1/4	ZS-31-X186	1 Stk.
Adapter mit Drossel Rc 1/8	ZS-31-X188	1 Stk.
Adapter mit Drossel NPT 1/8	ZS-31-X189	1 Stk.

Für Sicherheitshinweise zu Druckschaltern und spezifischen Produkt-Vorsichtsmaßnahmen siehe „Sicherheitshinweise zur Handhabung von SMC-Produkten“ und das Betriebshandbuch auf der SMC-Webseite

Technische Daten

Modell	PSE560 (Überdruck)	PSE561 (Vakuum)	PSE563 (Überdruck/Vakuum)	PSE564 (Überdruck)
Nenndruckbereich	0 bis 1 MPa	0 bis -101 kPa	-100 bis 100 kPa	0 bis 500 kPa
Erweiterter analoger Ausgangsbereich	-0,1 bis 0 MPa	10,1 bis 0 kPa	—	-50 bis 0 kPa
Prüfdruck	1,5 MPa	500 kPa	500 kPa	750 kPa

Modell	PSE56□-□	PSE56□-□-28
Verwendbare Medien	Flüssigkeiten oder Gase, die keine Korrosion des rostfreien Stahls 316L verursachen	
Versorgungsspannung	12 bis 24 VDC ±10 %, Welligkeit (p-p) max. 10 % (mit Verpolungsschutz)	
Stromaufnahme	max. 10 mA	—
Ausgangsspezifikationen	Analogausgang: 1 bis 5 V (im Nenndruckbereich) 0,6 bis 1 V (im erweiterten Analogausgangsbereich) Ausgangsimpedanz : ca. 1 kΩ	Analogausgang: 4 bis 20 mA DC (im Nenndruckbereich) max. Lastimpedanz: max. 500 Ω (bei 24 VDC) max. 100 Ω (bei 12 VDC)
Genauigkeit (Umgebungstemperatur 25 °C)	±1 % M.S. (im Nenndruckbereich), ±3 % M.S. (im erweiterten Analogausgangsbereich)	
Linearität	±0,5 % M.S.	
Wiederholgenauigkeit	±0,2 % M.S.	
Netzspannungswirkung	±0,3 % M.S.	
Betriebs- umgebung	Schutzart	IP65
	Betriebstemperaturbereich	Betrieb: -10 bis 60 °C; Lagerung: -20 bis 70 °C (nicht gefroren, keine Kondensation)
	Luftfeuchtigkeit	Betrieb/Lagerung: 35 bis 85 % (ohne Kondensation)
	Prüfspannung	250 VAC während 1 Minute, zwischen externen Klemmen und Gehäuse
Isolationswiderstand	50 MΩ oder mehr (50 VDC gemessen mit einem Megohmmeter) zwischen Drähten und Gehäuse	
Temperatureigenschaften	±2 % M.S. (0 bis 50 °C: 25 °C Referenzwert), ±3 % M.S. (-10 bis 60 °C: 25 °C Referenzwert)	
Sensorkabel	PSE56□-□: ölbeständiges Vinylkabel mit Luftschlauch, 3 -adrig, Ø 5,1, 3 m, Leiterquerschnitt: 0,2 mm ² , Außen-Ø Isolierung: 1,12 mm PSE56□-□-28: ölbeständiges Vinylkabel mit Luftschlauch, 2 -adrig, Ø 5,1, 3 m, Leiterquerschnitt: 0,2 mm ² , Außen-Ø Isolierung: 1,12 mm	
Standards	CE, UL/CSA (E216656), RoHS	

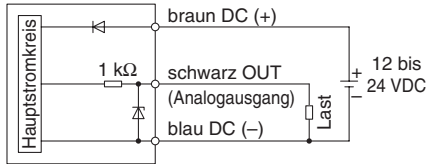
Technische Daten Leitungen

Modell	01	02	N01	N02	C01	A2	B2	
Anschlussgröße	R 1/8 M5 x 0,8	R 1/4 M5 x 0,8	NPT 1/8 M5 x 0,8	NPT 1/4 M5 x 0,8	Rc 1/8	URJ 1/4	TSJ 1/4	
Material	Gehäuse: C3604 + vernickelt, Leitungsanschluss/Drucksensor: rostfreier Stahl 316L							
Gewicht	mit Sensorkabel	193 g	200 g	194 g	201 g	187 g	203 g	193 g
	ohne Sensorkabel	101 g	108 g	102 g	109 g	95 g	111 g	101 g

Schaltschema

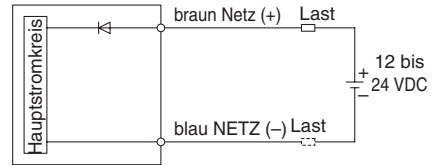
PSE56□-□

Spannungsausgang
1 bis 5 V
Ausgangsimpedanz
ca. 1 kΩ



PSE56□-□-28

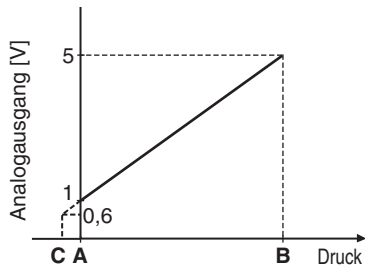
Stromausgang 4 bis 20 mA
Zulässige
Lastimpedanz
max. 500 Ω (bei 24 VDC)
max. 100 Ω (bei 12 VDC)



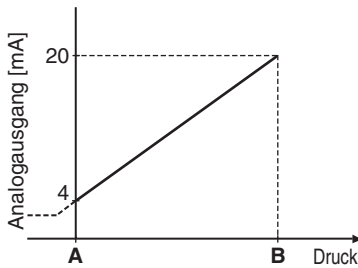
* Die Last entweder bei NETZ (+) oder bei NETZ (-) anschließen.

Analogausgang

1 bis 5 VDC



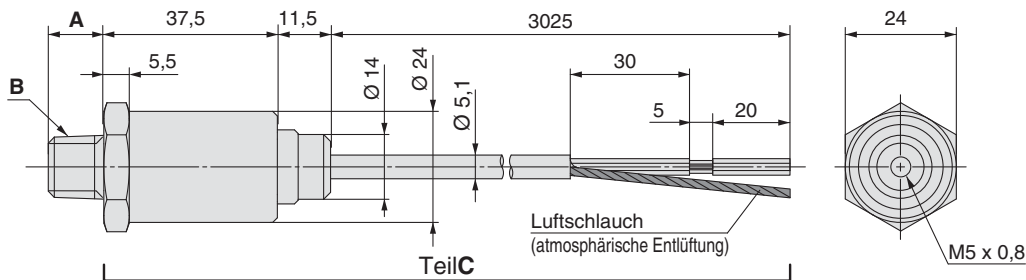
4 bis 20 mA DC



Bereich	Nenndruckbereich	A	B	C
für Vakuum	0 bis -101 kPa	0	-101 kPa	10,1 kPa
Für Überdruck/Vakuum	-100 kPa bis 100 kPa	-100 kPa	100 kPa	—
Für Überdruck	0 bis 1 MPa	0	1 MPa	-0,1 MPa
	0 bis 500 kPa	0	500 kPa	-50 kPa

Abmessungen

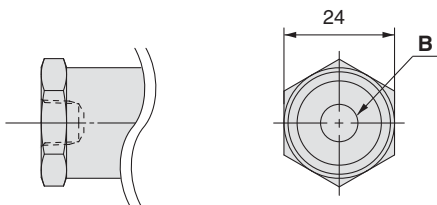
PSE56□-01, PSE56□-N01 PSE56□-02, PSE56□-N02



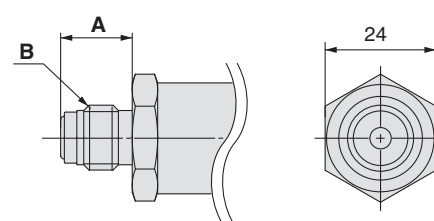
* Die Abmessungen des Teils C sind bei allen PSE56□ Modellen gleich.

Sicherstellen, dass die Luft im Luftschlauch des Kabels in die Atmosphäre entweicht. Ist der Luftschlauch gedrosselt oder in wasser- oder ölhaltigen Umgebungen, kann es nicht ordnungsgemäß erkannt werden.

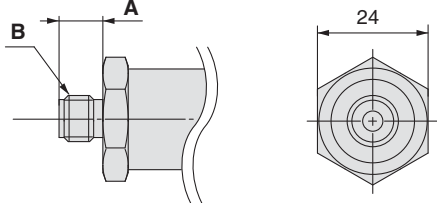
PSE56□-C01



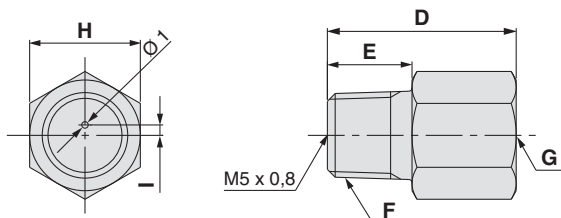
PSE56□-A2



PSE56□-B2



Adapter mit Drossel ZS-31-X□□□



Modell	A	B
PSE56□-01	8,2	R 1/8
PSE56□-02	12	R 1/4
PSE56□-N01	9,2	NPT 1/8
PSE56□-N02	12,2	NPT 1/4
PSE56□-C01	—	Rc 1/8
PSE56□-A2	15,5	URJ 1/4
PSE56□-B2	9,5	TSJ 1/4

Bestell-Nr.	D	E	F	G	H	I
ZS-31-X188	20	9	R 1/8	Rc 1/8	14	1,5
ZS-31-X189	20	9	NPT 1/8	NPT 1/8	14	1,5
ZS-31-X175	29	13	R 1/4	Rc 1/4	17	1,6
ZS-31-X186	29	13	NPT 1/4	NPT 1/4	17	1,6

Anm.) Sind schnelle Druckschwankungen, wie z. B. Wasserschläge oder Druckstöße zu erwarten, sind die Vorsichtsmaßnahmen gemäß Betriebsanleitung auf der SMC-Webseite (<http://www.smcworld.com>) zu beachten.



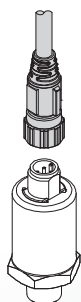
Drucksensor für verschiedene Medien

Serie PSE570



Serie	Nenndruckbereich								
	-100 kPa	0	100 kPa	500 kPa	1 MPa	2 MPa	5 MPa	10 MPa	
PSE570		0			1 MPa				
PSE573	-100 kPa		100 kPa						
PSE574		0			500 kPa				
PSE575		0				2 MPa			
PSE576		0					5 MPa		
PSE577		0							10 MPa

mit M12-Stecker



■ Material der mit dem Medium in Kontakt kommenden Teile

Luftanschluss*	C3604 + vernickelt
Drucksensor*	Al ₂ O ₃ (Aluminiumoxid 96 %)
O-Ring	FKM + Schmierfett

* Für PSE560 wird rostfreier Stahl 316L verwendet.
Siehe Seite 12 für nähere Angaben.

Prüfspannung

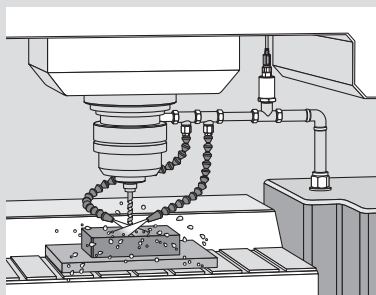
500 VAC

<Im Vergleich zur Serie PSE560 verdoppelt>

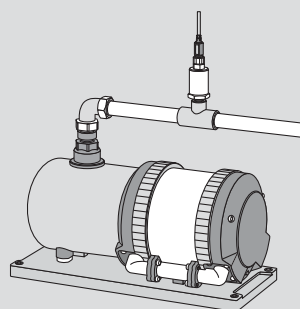
IP65

Anwendungsbeispiele

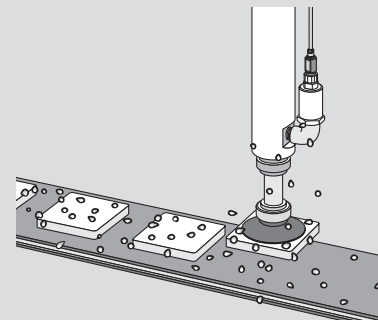
Drucküberwachung von Kühlmitteln



Drucküberwachung des Ablassdrucks bei Verdichtern



Ansaugüberprüfung von feuchten Werkstücken



Anm.: Beachten Sie die Trägheitskraft plötzlicher Wassereinbrüche bei der Vakuumentlüftung. Bauteile, wie z. B. der Adapter mit Drossel (ZS-31-X175 usw.) sind erhältlich, um plötzliche Einbrüche zu verhindern. (Für Details siehe „ANM.“ im Betriebshandbuch und SMC-Webseite)

Drucksensor Für verschiedene Medien

Serie PSE57



Bestellschlüssel

PSE57 0 - 01 - □ - □

Sensorbereich

0	Überdruck [0 bis 1 MPa]
3	Überdruck/Vakuum [-100 bis 100 kPa]
4	Überdruck [0 bis 500 kPa]
5	Überdruck [0 bis 2 MPa]
6	Überdruck [0 bis 5 MPa]
7	Überdruck [0 bis 10 MPa]

Option (Anschlusskabel)

—	Anschlusskabel und M12-Stecker (3 m), gerade
L	Anschlusskabel und M12-Stecker (3 m), rechtwinklig
N	ohne

* Siehe Seite 39 für den Anschluss an PSE300AC.

Ausgangsspezifikation

—	Spannungsausgang 1 bis 5 V
28	Stromausgang 4 bis 20 mA

Anschlussgröße

Symbol	Anschlussgröße	Typ					
		PSE570	PSE573	PSE574	PSE575	PSE576	PSE577
01	R 1/8 (mit M5-Innengewinde)	●	●	●	—	—	—
02	R 1/4 (mit M5-Innengewinde)	●	●	●	●	●	●

Optionen/Bestell-Nr.

Bezeichnung	Bestell-Nr.	Anm.
Anschlusskabel und M12-Stecker (3 m), gerade	ZS-37-A	1 Stk.
Anschlusskabel und M12-Stecker (3 m), rechtwinklig	ZS-37-B	1 Stk.
Adapter mit Drosselventil Rc 1/4	ZS-31-X175	1 Stk.
Adapter mit Drosselventil Rc 1/8	ZS-31-X188	1 Stk.
Stecker zum Konfektionieren	PCA-1557743	1 Stk.

Technische Daten

Für Vorsichtsmaßnahmen im Zusammenhang mit dem Druckschalter und produkt-spezifische Sicherheitshinweise siehe „Betriebsanleitung“ der SMC-Website.

Typ		PSE570	PSE573	PSE574	PSE575	PSE576	PSE577
Medium	verwendbare Medien	Gas oder Flüssigkeiten, welche die Werkstoffe der medienberührenden Teile, nicht korrodieren.					
Druck	Messbereich	0 bis 1 MPa	-100 bis 100 kPa	0 bis 500 kPa	0 bis 2 MPa	0 bis 5 MPa	0 bis 10 MPa
	Prüfdruck	3,0 MPa	600 kPa	1,5 MPa	5,0 MPa	12,5 MPa	30 MPa
Elektrische	Versorgungsspannung	12 bis 24 VDC ±10 % mit max. 10 % Restwelligkeit					
	Stromaufnahme	max. 10 mA					
	Schutz	Verpolungsschutz					
Genauigkeit	Genauigkeit des analogen Ausgangs (bei 25 °C Umgebungstemperatur)	±1,0 % v. S.			±2,5 % v. S.		
	Linearität	±0,5 % v. S.					
	Wiederholgenauigkeit (bei 25 °C Umgebungstemperatur)	±0,2 % v. S.			±0,5 % v. S.		
Betriebs- umgebung	Temperaturkennlinien (25 °C Richtwert)	±2 % v. S. (0 bis 50°C) ±3 % v. E. (-10 bis 60°C)	±3 % v. S. (0 bis 50°C) ±4 % v. S. (-10 bis 60°C)		±5 % von der Messspanne (-10 bis 60°C)		
	Schutzart	IP65					
	Prüfspannung	500 VAC über 1 Minute zwischen Klemmen und Gehäuse					
	Isolationswiderstand	100 MΩ oder mehr (500 VDC gemessen mit einem Isolationsmessgerät) zwischen Klemmen und Gehäuse					
Standards	Betriebstemperaturbereich	Betrieb: -10 bis 60 °C, Lagerung: -20 bis 70 °C (kein Gefrieren, keine Kondensation)					
	Luftfeuchtigkeitsbereich	Betrieb/Lagerung: 35 bis 85 % rel. Luftfeuchtigkeit (keine Kondensation)					
Werkstoff der medienberührenden Teile	Leitungsanschluss: C3604, vernickelt, Sensor: Al ₂ O ₃ (Aluminiumoxid 96 %, O-Ring: FKM + Schmierfett)			Leitungsanschluss: C3604, vernickelt, Sensor: Al ₂ O ₃ (Aluminiumoxid 96 %, Dichtring: FKM)			

Typ		PSE57□-□	PSE57□-□-28
analoger Ausgang	Ausgang	Spannungsausgang: 1 bis 5 V	Stromausgang: 4 bis 20 mA
	Impedanz	Ausgangsimpedanz: ca. 1 kΩ	max. Lastimpedanz: max. 500 Ω (bei 24 VDC) max. 100 Ω (bei 12 VDC)

Technische Daten Leitungen

Bestell-Nr.	PSE570/573/574-01	PSE570/573/574-02	PSE575/576/577-02
Anschlussgröße	R 1/8 M5 x 0,8	R 1/4 M5 x 0,8	R 1/4 M5 x 0,8
Werkstoff der medienberührenden Teile	Leitungsanschluss: C3604, vernickelt Sensor: Al ₂ O ₃ (Aluminiumoxid 96 %) O-Ring: FKM + Schmierfett		Leitungsanschluss: C3604, vernickelt Sensor: Al ₂ O ₃ (Aluminiumoxid 96 %) Quadratischer Ring: FKM
Gewicht	ohne Anschlusskabel und M12-Stecker	88 g	95 g
	mit Anschlusskabel und M12-Stecker	175 g	182 g

Kabelspezifikation

Leiter	Nennquerschnitt	AWG23
Außendurchmesser		0,72 mm
Isolator	Werkstoff	vernetztes Vinylchlorid
	Außendurchmesser	1,14 mm
Kabelmantel	Farbe	braun, blau, schwarz, weiß
	Werkstoff	ölbeständiges Vinylchlorid
fertiger Außen-Ø		Ø 4
Länge		3 m

1 MPa = 10 bar



PSE530

PSE540

PSE550

PSE560

PSE570

PSE200

Messwertanzeiger

PSE300

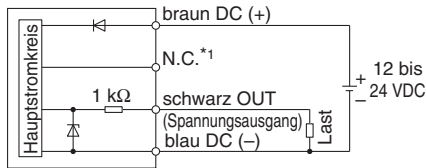
PSE300AC

Serie PSE570

Beispiele für Schaltbild und Anschluss

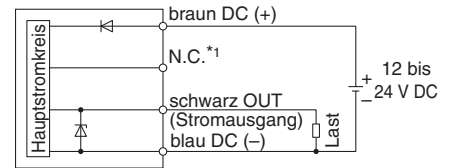
PSE57□-□

Spannungsausgang
1 bis 5 V
Ausgangsimpedanz
ca. 1 kΩ



PSE57□-□-28

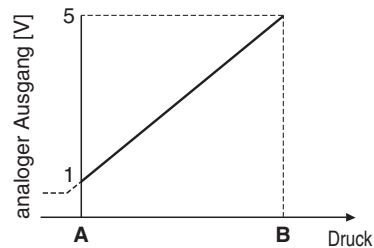
Stromausgang
4 bis 20 mA
Zulässige Lastimpedanz
max. 500 Ω bei 24 V DC
max. 100 Ω (bei 12 V DC)



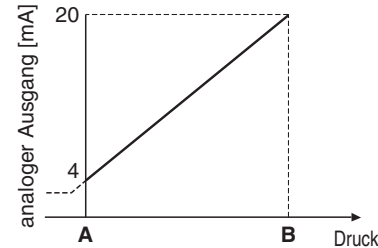
*1 Die Klemmen N.C. sind intern verschaltet, daher dürfen diese nicht angeschlossen werden.

Analoger Ausgang

1 bis 5 VDC

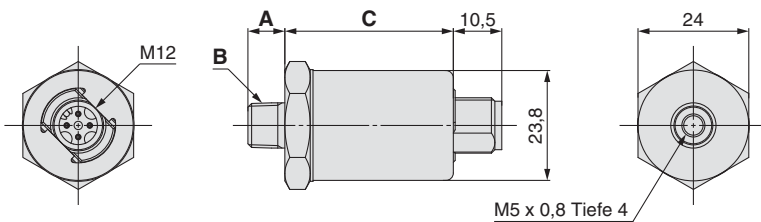


4 bis 20 mA DC



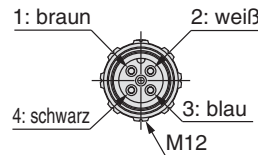
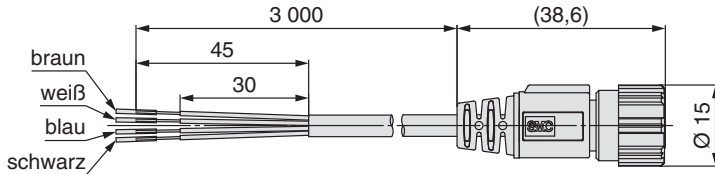
Typ	Messbereich	A	B
PSE570	0 bis 1 MPa	0 MPa	1 MPa
PSE573	-100 bis 100 kPa	-100 kPa	100 kPa
PSE574	0 bis 500 kPa	0 kPa	500 kPa
PSE575	0 bis 2 MPa	0 MPa	2 MPa
PSE576	0 bis 5 MPa	0 MPa	5 MPa
PSE577	0 bis 10 MPa	0 MPa	10 MPa

Abmessungen



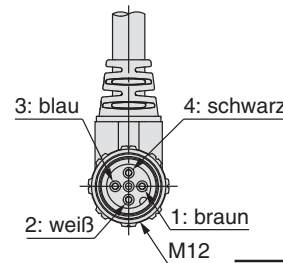
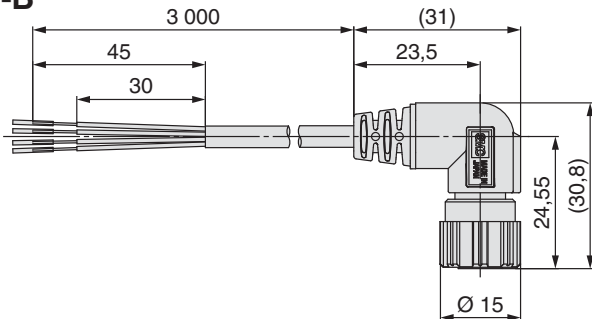
Bestell-Nr.	A	B	C
PSE570/573/574-01	8	R 1/8	36,5
PSE570/573/574-02	12	R 1/4	36,5
PSE575/576/577-02	12	R 1/4	39,7

Anschlusskabel und M12-Stecker



Pin-Nr.	Kabelfarbe	Bezeichnung
1	braun	DC (+)
2	weiß	N.C.*1
3	blau	DC (-)
4	schwarz	OUT1

ZS-37-B

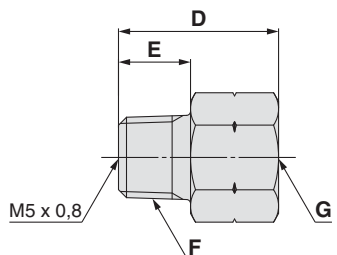
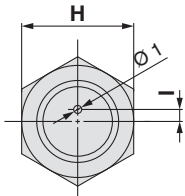


*1 Die Klemmen N.C. sind intern verschaltet, daher dürfen diese nicht angeschlossen werden.

Bestell-Nr.	Bezeichnung
ZS-37-A	Gerade Ausführung 3 m
ZS-37-B	Rechtwinklige Ausführung 3 m

Adapter mit Drosselventil

ZS-31-X□□□



Bestell-Nr.	D	E	F	G	H	I
ZS-31-X188	20	9	R 1/8	Rc 1/8	14	1,5
ZS-31-X175	29	13	R 1/4	Rc 1/4	17	1,6

* Wenn die Möglichkeit besteht, dass plötzliche Druckschwankungen – wie z. B. bei Wasserschlag oder Druckschlägen – auftreten, siehe Vorsichtsmaßnahmen der Betriebsanleitung auf der SMC-Website (<http://www.smc.eu>).



Messwertanzeige mit mehreren Sensoreingängen

Serie PSE200



Verwendbare Sensoren					Nenndruckbereich				Einstellung/Anzeige
PSE53□	PSE54□	PSE55□	PSE56□	PSE57□	-100 kPa	0	100 kPa	1 MPa	
PSE531	PSE541	—	PSE561	—	-101 kPa	0			0,1 kPa
PSE533	PSE543	—	PSE563	PSE573	-101 kPa		101 kPa		0,1 kPa
PSE530	PSE540	—	PSE560	PSE570		0		1 MPa	0,001 MPa
PSE532		—		—		0	101 kPa		0,1 kPa

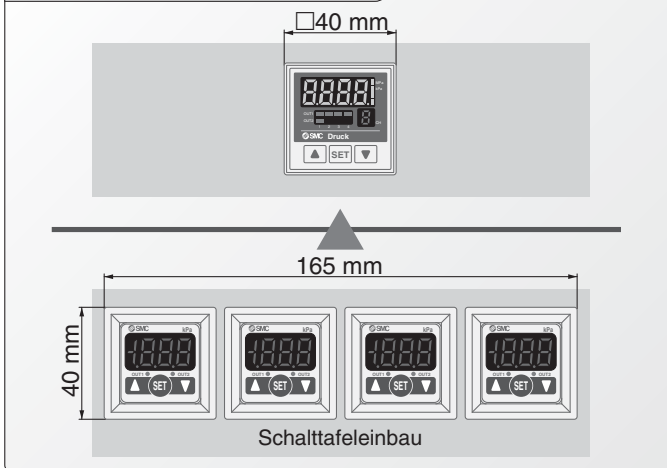
● Ein Controller überwacht bis zu 4 Drucksensoren.

- Sensoreingang: 4 Eingänge
- Schaltausgang: 5 Ausgänge (2 Ausgänge für Kanal 1, 1 Ausgang für Kanal 2 bis 4)

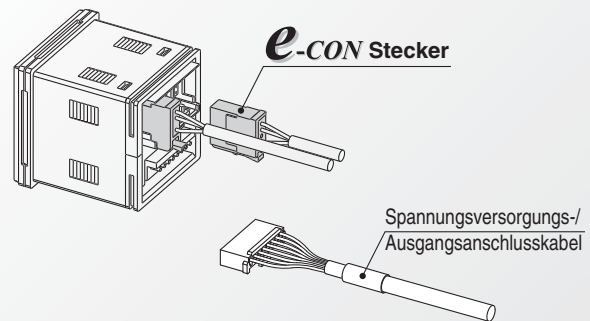
● Funktionen

- Auto-Referenzeingang
- Funktion für automatische Voreinstellung
- Automatische Erkennungsfunktion
- Kopierfunktion
- Kanal-Abtastfunktion
- Resetfunktion
- Tastensperre
- Anzeigefunktion für Höchst-/Tiefstwerte
- Umschaltung der Anzeigeeinheit
- Messwertabgleich
- Anti-Chattering-Funktion

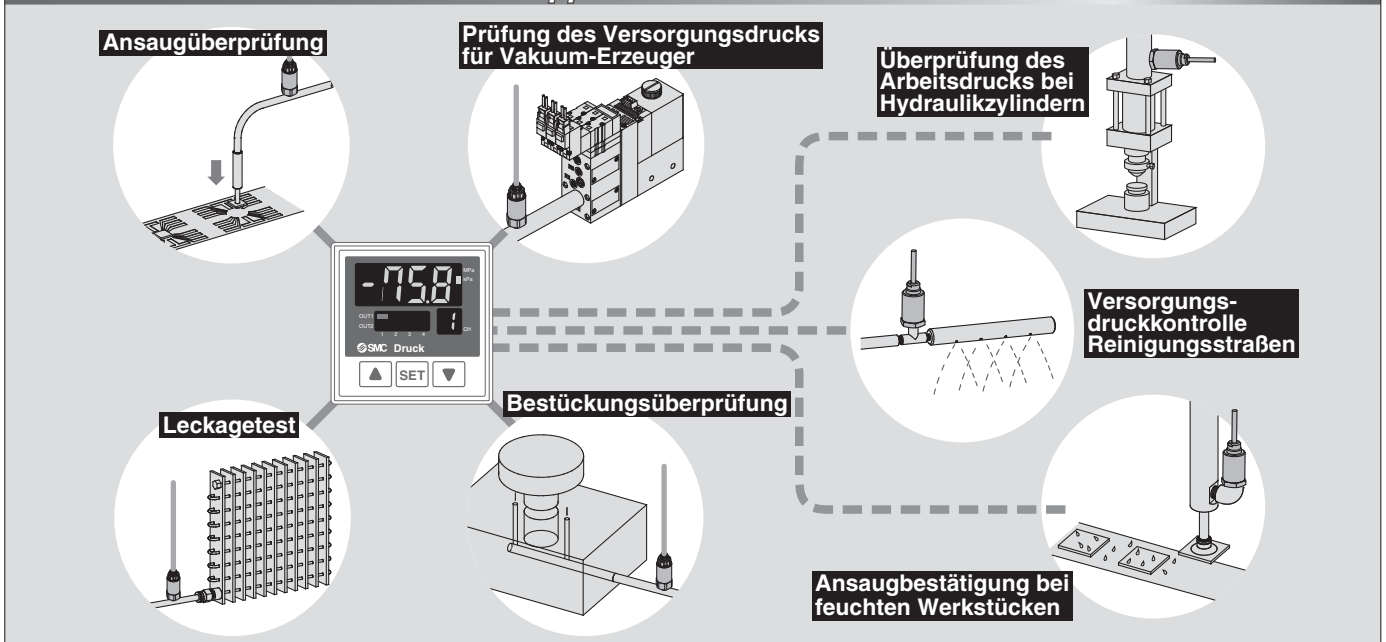
Platzbedarf um 76 % reduziert (im Vergleich zum ZSE40/ISE40)



Steckerausführung



Ein Controller überwacht mehrere Applikationen



1 MPa = 10 bar



PSE530
 PSE540
 PSE550
 PSE560
 PSE570
 PSE200
 PSE300
 PSE300AC
 Messwertanzeige

Messwertanzeige mit mehreren Sensoreingängen

Serie PSE200



Bestellschlüssel

PSE20 0 - M

Eingangs-/Ausgangsdaten

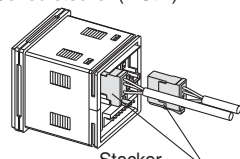
0	NPN 5 Ausgänge + Auto-Referenzeingang
1	PNP 5 Ausgänge + Auto-Referenzeingang

Anzeigeeinheit

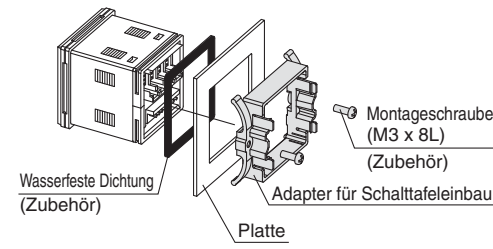
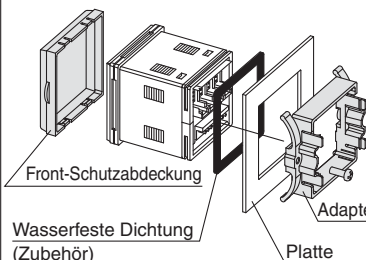
—	Mit Funktion zum Umschalten der Anzeigeeinheit
M	Feste SI-Einheit <small>Anm. 1)</small>

Anm. 1) Feste Einheit
Für Vakuum, Niederdruck und Überdruck/
Vakuum: kPa
Für Überdruck: MPa

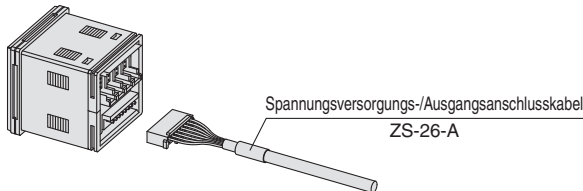
Option 2

—	ohne Sensorstecker (4 Stk.)
4C	 Stecker

Option 1

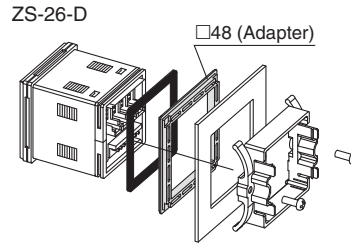
—	ohne Adapter für Schalttafeleinbau
A	 Wasserfeste Dichtung (Zubehör) Adapter für Schalttafeleinbau Platte Montageschraube (M3 x 8L) (Zubehör)
B	 Front-Schutzabdeckung + Adapter für Schalttafeleinbau Front-Schutzabdeckung Wasserfeste Dichtung (Zubehör) Adapter für Schalttafeleinbau Platte Montageschraube (M3 x 8L) (Zubehör)

Zubehör: Spannungsversorgungs-/Ausgangsanschlusskabel (2 m)
Im Controller-Lieferumfang enthalten.



Bestell-Nr. Option

Sind nur optionale Teile erforderlich, können diese unter Verwendung der unten aufgeführten Teilenummern bestellt werden.

Beschreibung	Bestell-Nr.	Anm.
Adapter für Schalttafeleinbau	ZS-26-B	Wasserfeste Dichtung, Montageschrauben M3 x 8L (2 Stk.) enthalten
Front-Schutzabdeckung + Adapter für Schalttafeleinbau	ZS-26-C	Wasserfeste Dichtung, Montageschrauben M3 x 8L (2 Stk.) enthalten
□48 Adapter * Dieser Adapter wird zur Montage der PSE200 Serie auf der Schalttafel der PSE100 Serie verwendet.	ZS-26-D	 □48 (Adapter) Adapter für Schalttafeleinbau separat bestellen.
Front-Schutzabdeckung	ZS-26-01	
Sensorstecker	ZS-28-C (1 Stk. pro Set)	

Messwertanzeige mit mehreren Sensoreingängen *Serie PSE200*

Für Sicherheitshinweise zu Druckschaltern und spezifischen Produkt-Vorsichtsmaßnahmen siehe „Sicherheitshinweise zur Handhabung von SMC-Produkten“ und das Betriebshandbuch auf der SMC-Webseite

Technische Daten

Modell	PSE200	PSE201
Versorgungsspannung	12 bis 24 VDC $\pm 10\%$, Welligkeit (p-p) max. 10 % (mit Verpolungsschutz)	
Stromaufnahme	max. 55mA (Stromaufnahme des Sensors nicht eingeschlossen)	
Versorgungsspannung für Sensor	[Versorgungsspannung] -1,5 V	
Stromaufnahme Sensor <small>Anm. 1)</small>	max. 40 mA (maximal 100 mA Stromaufnahme bei Anschluss von 4 Sensoren)	
Sensoreingang	1 bis 5 V (Eingangswiderstand: ca. 800 k Ω)	
Anzahl der Eingänge	4 Eingänge	
Eingangsschutz	mit Überspannungsschutz (bis 26,4 V)	
Schaltausgang	NPN offener Kollektor: 5 Ausgänge Sensor Eingang Kanal 1: 2 Ausgänge, Kanal 2 bis 4: 1 Ausgang	PNP offener Kollektor: 5 Ausgänge Sensor Eingang Kanal 1: 2 Ausgänge, Kanal 2 bis 4: 1 Ausgang
max. Strom	80 mA	
max. Spannung	30 V	—
Restspannung	max. 1 V (bei einem Arbeitsstrom von 80 mA)	
Ansprechzeit	max. 5 ms (Einstellungen der Ansprechzeit für Anti-Vibrationsfunktion: 20 ms, 160 ms, 640 ms)	
Kurzschlusschutz	mit Kurzschlusschutz	
Wiederholgenauigkeit	$\pm 0,1\%$ M.S. ± 1 Stelle	
Hysteresis	einstellbar (ab 0)	
Fenstervergleichsmodus	fest (3 Stellen)	
Anzeige	Messwertanzeige: 4 Stellen-, 7 Segment-Anzeige, Bildschirmfarbe: Orange (Abfragehäufigkeit: 4 mal/s) Kanalanzeige: 1 Stellen-, 7 Segment-Anzeige, Bildschirmfarbe: rot	
Anzeigegegenauigkeit (Betriebstemperatur 25 °C)	$\pm 0,5\%$ M.S. ± 1 Stelle	
Betriebsanzeige	rot (leuchtet bei eingeschaltetem Ausgang)	
Auto-Referenzeingang	Spannungsfreier Eingang (Reed oder Halbleiter), Eingang 10 ms oder größer, unabhängig kontrollierbare Auto-Shift-Funktion ON/OFF	
automatische Erkennungsfunktion	mit automatischer Erkennungsfunktion <small>Anm. 2)</small>	
Schutzart	Frontseite: IP65 (bei Schalltafeleinbau), andere: IP40 <small>Anm. 3)</small>	
Umgebungstemperaturbereich	Betrieb: 0 bis 50 °C; Lagerung: -10 bis 60 °C (nicht gefroren, keine Kondensation)	
Luftfeuchtigkeit	Betrieb/Lagerung: 35 bis 85 % (ohne Kondensation)	
Temperatureigenschaften	$\pm 0,5\%$ M.S. (bei 25 °C Referenzwert)	
Anschluss	Spannungsversorgung-/Ausgangsanschluss: 8-poliger Stecker, Sensoranschluss: e-con Stecker	
Material	Gehäuse: PBT; Anzeige: Polyamid transparent; Rückseite: Gummiabdeckung: CR	
Gewicht	ca. 60 g. (ohne Energieversorgungs-(Ausgangskabel))	
Spannungsversorgungs-/Ausgangsanschlusskabel	ölbeständiges Vinylkabel, 8-adrig, \varnothing 4,8, 2 m, Leiterquerschnitt: 0,15 mm ² , Außen- \varnothing Isolierung: 0,9 mm	
Standards	CE, RoHS	

Anm. 1) Bei Kurzschluss von Vcc und 0 V am Sensoreingang wird der Controller beschädigt.

Anm. 2) Die automatische Erkennungsfunktion ist nur für die Drucksensoren Serie PSE53□[□] verfügbar. Andere SMC-Serien (PSE540, 560, 570) sind nicht mit dieser Funktion ausgestattet.

Anm. 3) IP40 bei Verwendung des □48 Adapters.

Verwendbarer Drucksensor

Verwendbarer Sensor					Nenndruckbereich				Einstellung/ Anzeige
PSE53□	PSE54□	PSE55□	PSE56□	PSE57□	-100 kPa	0	100 kPa	1 MPa	
PSE531	PSE541	—	PSE561	—	-101 kPa	0			0,1 kPa
PSE533	PSE543	—	PSE563	PSE573	-101 kPa		101 kPa		0,1 kPa
PSE530	PSE540	—	PSE560	PSE570		0		1 MPa	0,001 MPa
PSE532		—		—		0	101 kPa		0,1 kPa

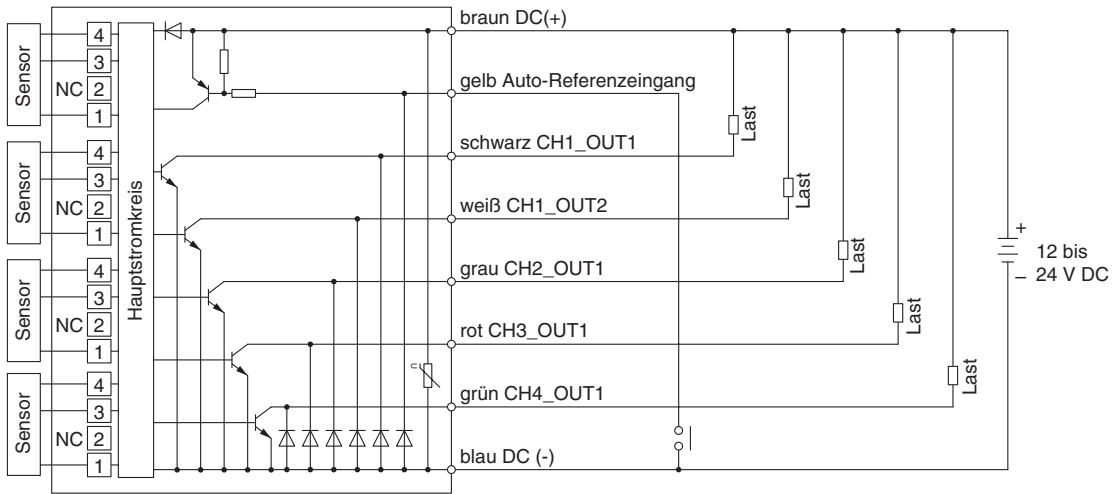
PSE530
 PSE540
 PSE550
 PSE560
 PSE570
 PSE200
 PSE300
 PSE300AC

Serie PSE200

Schaltschema

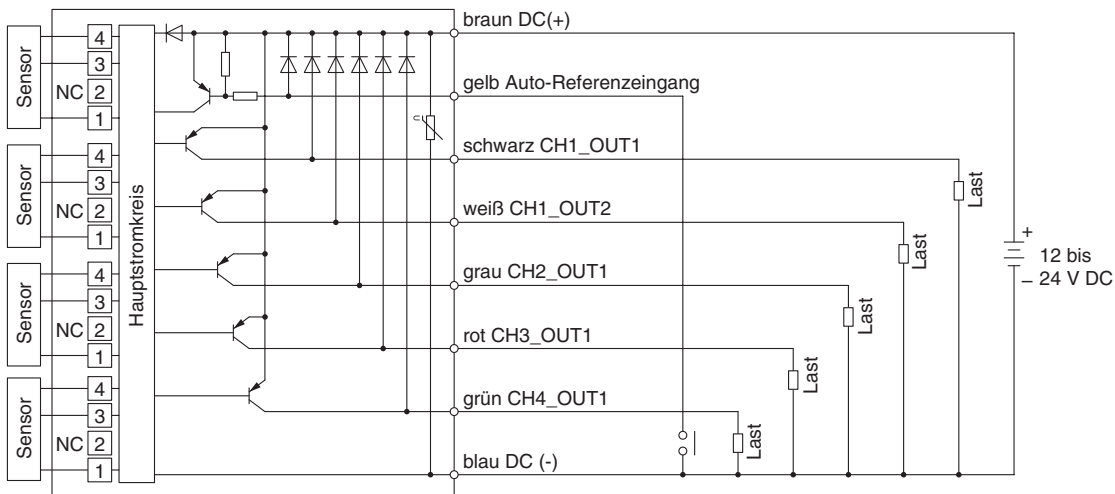
PSE200-(M) □

NPN offener Kollektor 5 Ausgänge + Auto-Referenzeingang 1 Ausgang



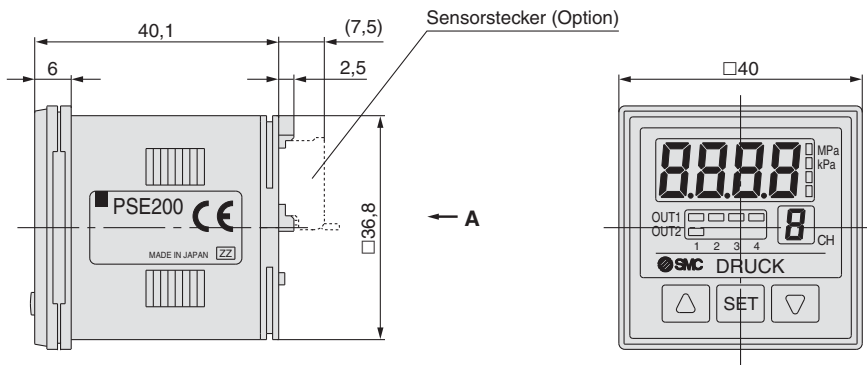
PSE201-(M) □

PNP offener Kollektor 5 Ausgänge + Auto-Referenzeingang 1 Ausgang

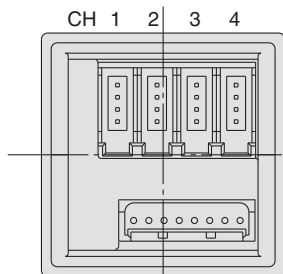


Abmessungen

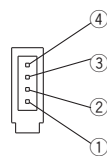
PSE200/201



Ansicht A

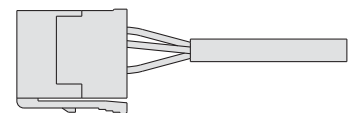


Sensorstecker (4-pol. x 4)

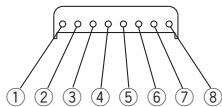


PIN-Nr.	Klemmen
①	DC (+)
②	N.C.
③	DC (-)
④	IN (1 bis 5 V)

Stecker (Option)

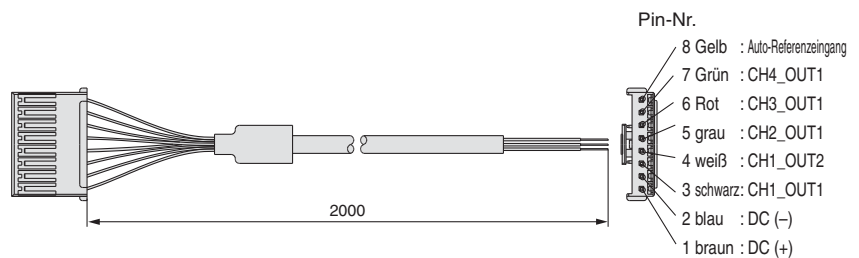


Spannungsversorgungs-/Ausgangsstecker (8-pol.)



PIN-Nr.	Klemmen
①	DC (+)
②	DC (-)
③	CH1_OUT1
④	CH1_OUT2
⑤	CH2_OUT1
⑥	CH3_OUT1
⑦	CH4_OUT1
⑧	Auto-Referenzeingang

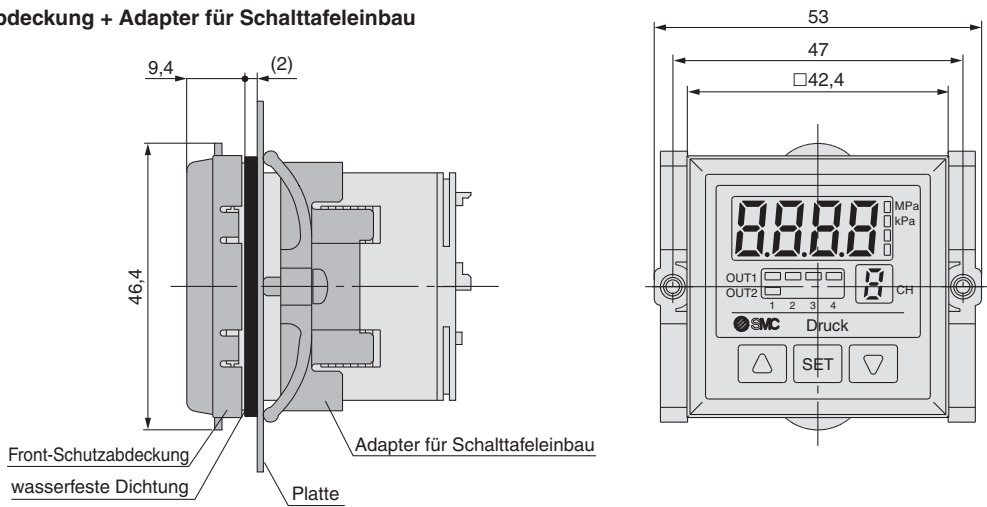
Spannungsversorgungs-/Ausgangsanschlusskabel (Zubehör)



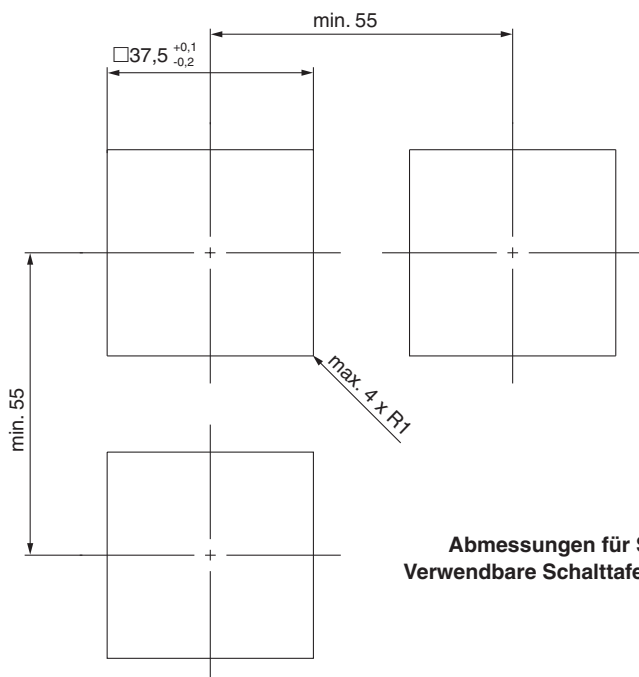
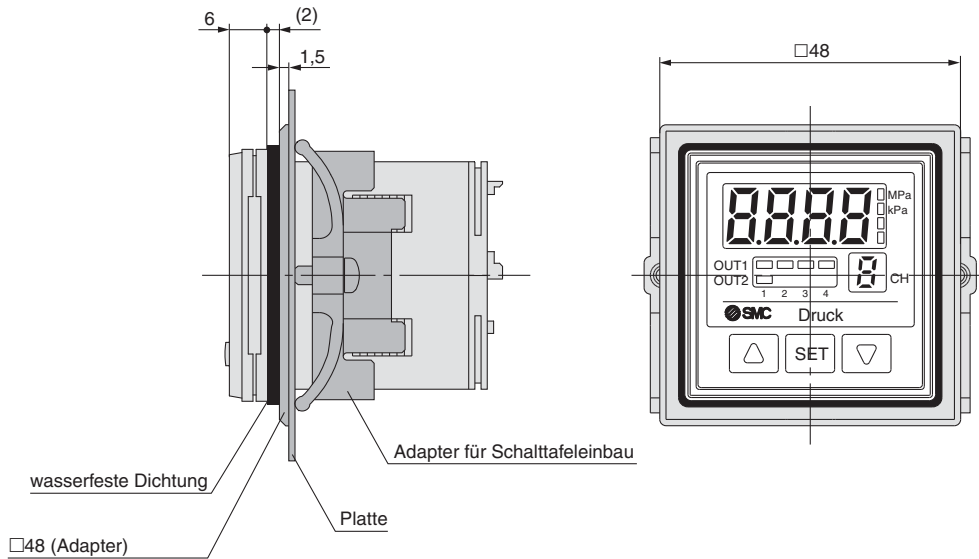
- Pin-Nr.
- 8 Gelb : Auto-Referenzeingang
 - 7 Grün : CH4_OUT1
 - 6 Rot : CH3_OUT1
 - 5 grau : CH2_OUT1
 - 4 weiß : CH1_OUT2
 - 3 schwarz : CH1_OUT1
 - 2 blau : DC (-)
 - 1 braun : DC (+)

Abmessungen

Front-Schutzabdeckung + Adapter für Schalttafeleinbau



□48 Adapter + Adapter für Schalttafeleinbau



Abmessungen für Schalttafeleinbau
Verwendbare Schalttafeldicken: 0,5 bis 8 mm



2-farbige Messwertanzeige

Serie PSE300



Verwendbare Sensoren					Nenndruckbereich					Einstellung/ Anzeigeauflösung
PSE53□	PSE54□	PSE55□	PSE56□	PSE57□	-100 kPa	0	100 kPa	500 kPa	1 MPa	
PSE531	PSE541	—	PSE561	—	-101 kPa	0				0,1 kPa
PSE533	PSE543	—	PSE563	PSE573	-100 kPa		100 kPa			0,2 kPa
PSE530	PSE540	—	PSE560	PSE570		0			1 MPa	0,001 MPa
PSE532	—	—	—	—		0	100 kPa			0,1 kPa
—	—	—	PSE564	PSE574		0		500 kPa		1 kPa
—	—	PSE550	—	—		0	2 kPa			0,01 kPa

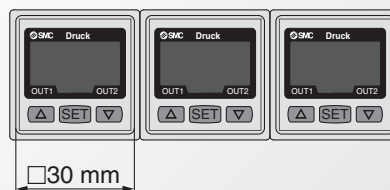
2-farbiger Bildschirm (rot/grün)

Die 4 Muster der Anzeigefarbe können eingestellt werden.

Muster	EIN	AUS
①	rot	grün
②	grün	rot
③	rot	rot
④	grün	grün

Können nebeneinander horizontal oder vertikal montiert werden.

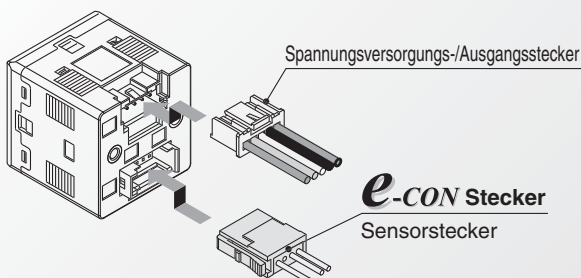
Verringerter Arbeitsaufwand bei Schalttafeleinbau



Ansprechzeit

1 ms

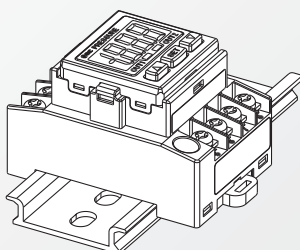
Steckerausführung



Funktionen

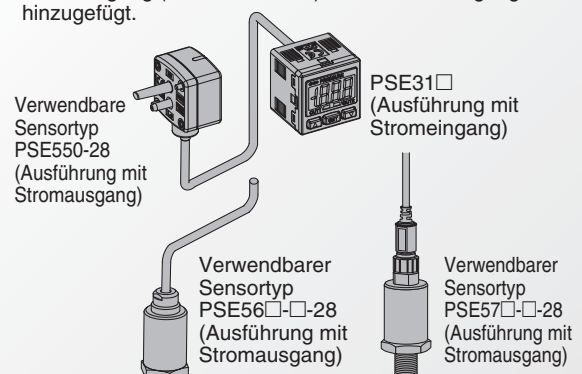
- Auto-Referenzeingang
- Funktion für automatische Voreinstellung
- Messwertabgleich
- Höchst-/Tiefstwert-Anzeigefunktion
- Tastensperre
- Reset-Funktion
- Fehleranzeigefunktion
- Umschaltung der Anzeigeeinheit
- Anti-Chattering-Funktion

Ausführung DIN-Schiene/Anschlussleiste



Stromeingang

Stromeingang (4 bis 20 mA DC) zum, Sensoreingang hinzugefügt.



1 MPa = 10 bar

2-farbige Messwertanzeige Serie PSE300



Bestellschlüssel



Ausführung DIN-Schiene/
Klemmenkasten

PSE3 0 0 T - M

Steckerausführung

PSE3 0 0 - M



Eingangsdaten

0	Spannungseingang
1	Stromeingang

Eingangs-/Ausgangsdaten

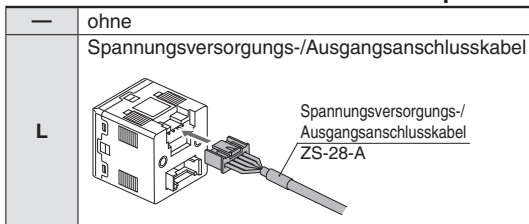
0	NPN 2 Ausgänge + 1-5 V Ausgang
1	NPN 2 Ausgänge + 4-20 mA Ausgang
2	NPN 2 Ausgänge + Auto-Referenzeingang
3	PNP 2 Ausgänge + 1-5 V Ausgang
4	PNP 2 Ausgänge + 4-20 mA Ausgang
5	• PNP 2 Ausgänge + Auto-Referenzeingang

Anzeigeeinheit

—	Mit Funktion zum Umschalten der Anzeigeeinheit
M	Feste SI-Einheit Anm. 1)

Anm. 1) Feste Einheit
Für Vakuum, Niederdruck, niedrigen Differenzdruck und Überdruck/Vakuum: kPa
Für Überdruck: MPa (für 1 MPa)
kPa (für 500 kPa)

Option 1

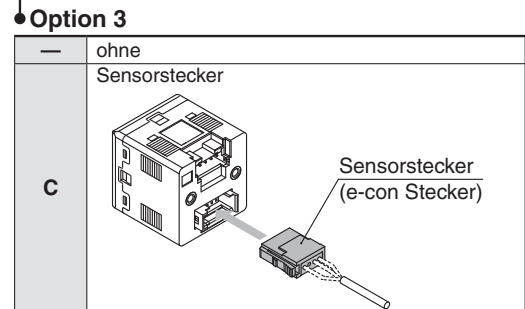
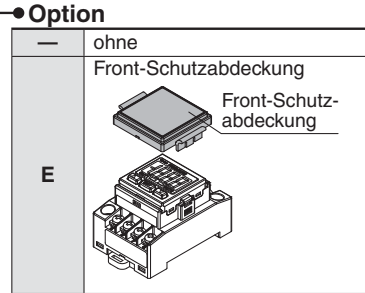


Anm.) Das Kabel ist werkseitig nicht angeschlossen, sondern bei Auslieferung lose beigelegt.

Bestellen Sie die DIN-Schiene bitte separat. Siehe Seite 30.

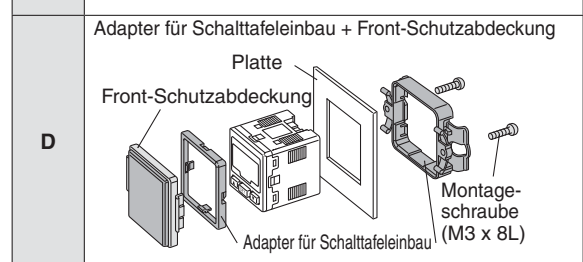
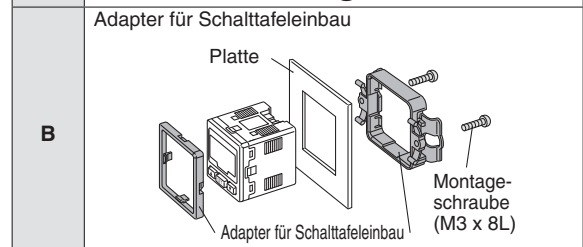
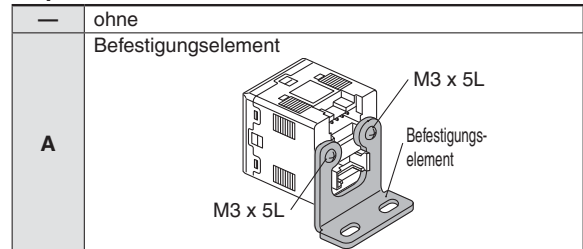
Bestell-Nr. Option

Beschreibung	Bestell-Nr.	Anm.
Spannungsversorgungs-/Ausgangsanschlusskabel (2 m)	ZS-28-A	
Befestigungselement	ZS-28-B	Mit M3 x 5L (2 Stk.)
Sensorstecker	ZS-28-C	1 Stk.
Adapter für Schalttafeleinbau	ZS-27-C	mit M3 x 8L (2 Stk.)
Adapter für Schalttafeleinbau + Front-Schutzabdeckung	ZS-27-D	mit M3 x 8L (2 Stk.)
Front-Schutzabdeckung	ZS-27-01	1 Stk.



Anm.) Der Stecker ist werkseitig nicht am Anschlusskabel angeschlossen, sondern bei Auslieferung lose beigelegt.

Option 2



Anm.) Diese Optionen sind werkseitig nicht vormontiert, sondern bei Auslieferung lose beigelegt.

Für Sicherheitshinweise zu Druckschaltern und spezifischen Produkt-Vorsichtsmaßnahmen siehe „Sicherheitshinweise zur Handhabung von SMC-Produkten“ und das Betriebshandbuch auf der SMC-Webseite

Technische Daten

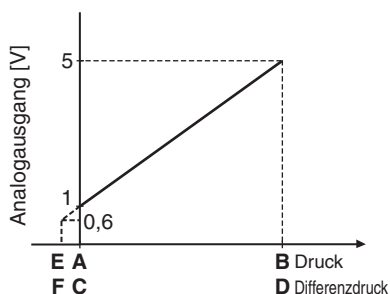
Modell	PSE3□□					
Verwendbarer Drucksensor	PSE533 PSE543 PSE563 PSE573	PSE531 PSE541 PSE561	PSE532	PSE530 PSE540 PSE560 PSE570	PSE564 PSE574	PSE550
Einstellbereich/(Differenzdruckbereich)	-101 bis 101 kPa	10 bis -101 kPa	-10 bis 100 kPa	-0,1 bis 1 MPa	-50 bis 500 kPa	-0,2 bis 2 kPa
Einstellung/Anzeige	0,2 kPa	0,1 kPa	0,1 kPa	0,001 MPa	1 kPa	0,01 kPa
Druckbereich ^{Anm. 1)}	Für Überdruck/Vakuum	für Vakuum	für Niederdruck	Für Überdruck		Für niedrigen Differenzdruck
Nenn-Druckbereich (Differenzdruck)	-100 bis 100 kPa	0 bis -101 kPa	0 bis 100 kPa	0 bis 1 MPa	0 bis 500 kPa	0 bis 2 kPa
Erweiterter Analogausgangsbereich ^{Anm. 2)}	—	10,1 bis 0 kPa	-10 bis 0 kPa	-0,1 bis 0 MPa	-50 bis 0 kPa	-0,2 bis 0 kPa
Versorgungsspannung	12 bis 24 V DC ±10 %, Welligkeit (p-p) max. 10 % (mit Verpolungsschutz)					
Stromaufnahme	max. 50 mA (Stromaufnahme des Sensors nicht eingeschlossen)					
Sensoreingang	PSE30□: Spannungseingang 1 bis 5 V DC (Eingangswiderstand: 1 MΩ) PSE31□: Stromeingang 4 bis 20 mA DC (Eingangswiderstand: 100 Ω)					
Anzahl der Eingänge	1 Eingang					
Eingangsschutz	mit Überspannungsschutz (bis 26,4 V)					
Hysterese	Hysterese-Modus: variabel, Window-Comparator-Modus: variabel					
Schaltausgang	NPN bzw. PNP offener Kollektor: 2 Ausgänge					
max. Arbeitsstrom	80 mA					
max. Spannung	30 V D (am NPN-Ausgang)					
Restspannung	max. 1 V (bei einem Arbeitsstrom von 80 mA)					
Ausgangsschutz	mit Kurzschlusschutz					
Ansprechzeit	max. 1 ms					
Anti-Chattering-Funktion	Einstellungen Ansprechzeit für Anti-Chattering-Funktion: 20 ms, 160 ms, 640 ms, 1280 ms					
Wiederholgenauigkeit	±0,1 % M.S.					
Analogausgang	Spannungsausgang ^{Anm. 2)}	Ausgangsspannung: 1 bis 5 V (im Nennbereich), 0,6 bis 1 V (im erweiterten Analogausgangsbereich) Ausgangsimpedanz : ca. 1 kΩ, Linearität: ±0,2 % M.S. (ohne Sensorgenauigkeit), Ansprechgeschwindigkeit: max. 150 ms				
	Genauigkeit (Anzeigewert) (25 °C)	±0,6 % M.S.		±1,0 % M.S.		±1,5 % M.S.
	Stromausgang ^{Anm. 2)}	Ausgangsspannung: 1 bis 5 V (im Nennbereich/(Differenzdruckbereich)), 0,6 bis 1 V (im erweiterten Analogausgangsbereich) Ausgangsimpedanz : ca. 1 kΩ, Linearität: ±0,2 % von der Messspanne (ohne Sensorgenauigkeit), Ansprechzeit: max. 150 ms				
Genauigkeit (Anzeigewert) (25 °C)	±1,0 % M.S.		±1,5 % M.S.		±2,0 % M.S.	
Anzeigegegenauigkeit (Umgebungstemperatur 25 °C)	±0,5 % M.S. ±2 Stellen		±0,5 % M.S. ±1 Stelle			
Anzeige	3 + 1/2 Stellen, 7-Segment-Anzeige, 2-farbige Anzeige (rot/grün), Abfragehäufigkeit: 5 mal/s					
Betriebsanzeige	OUT1: leuchtet wenn Anzeige EIN (grün), OUT2: leuchtet wenn Anzeige EIN (rot)					
Eingang Auto-Shift ^{Anm. 2)}	spannungsloser Eingang (Reed- oder elektronischer Schalter), niedriges Niveau: min. 5 ms, niedriges Niveau: max. 0,4 V					
Betriebsumgebung	Schutzart	IP40				
	Betriebstemperaturbereich	Betrieb: 0 bis 50 °C; Lagerung: -10 bis 60 °C (nicht gefroren, keine Kondensation)				
	Luftfeuchtigkeit	Betrieb/Lagerung: 35 bis 85 % (ohne Kondensation)				
	Prüfspannung	1000 V AC während 1 Minute, zwischen externen Klemmen und Gehäuse				
Isolationswiderstand	50 MΩ oder mehr (500 V DC gemessen mit einem Megohmmeter) zwischen externen Drähten und Gehäuse					
Temperatureigenschaften	±0,5 % M.S. (bei 25 °C Referenzwert)					
Anschluss	PSE30□: Spannungsversorgung-/Ausgangsanschluss: 5-poliger Stecker, Sensoranschluss: 4-poliger Stecker PSE31□: Klemmleiste					
Material	Gehäusevorderteil: PBT, Gehäusehinterteil: PBT (PSE30□□), Modifiziertes PPE (PSE31□□T)					
Gewicht	mit Spannungsvers./Anschlusskabel	PSE30□: 85 g				
	ohne Spannungsvers./Anschlusskabel	PSE30□: 30 g, PSE31□: 50 g				
Spannungsversorgungs-/Ausgangsanschlusskabel	ölbeständiges Vinylkabel, 5-adrig, Ø 4,1, 2 m, Leiterquerschnitt: 0,2 mm ² Außen-Ø Isolierung: 1,12 mm					
Standards	CE, UL/CSA (E216656), RoHS					

Anm. 1) Druckbereich kann während der Anfangseinstellungen gewählt werden.
Anm. 2) Die Auto-Shift-Funktion ist nicht zusammen mit der Option Analogausgang verfügbar und umgekehrt.
Der erweiterte analoge Ausgang ist für PSE570 Serie nicht verfügbar.

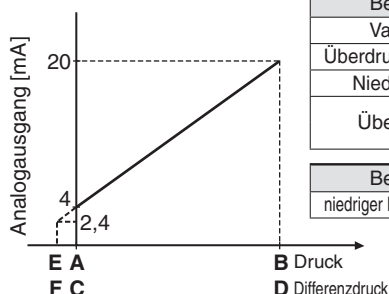
Anm. 3) Mit der Funktion zum Umschalten der Anzeigeeinheit können folgende Einheiten ausgewählt werden:
Für Vakuum und Überdruck/Vakuum: kPa·kgf/cm²·bar·psi·mmHg·inHg
Für Überdruck und Niederdruck: MPa·kPa·kgf/cm²·bar·psi
Für niedrigen Differenzdruck: kPa·mmH₂O

Analogausgang

1 bis 5 V DC



4 bis 20 mA DC



Bereich	Nennbereich	A	B	E
Vakuum	0 bis -101 kPa	0	-101 kPa	10,1 kPa
Überdruck/Vakuum	-100 kPa bis 100 kPa	-100 kPa	100 kPa	—
	0 bis 100 kPa	0	100 kPa	-10 kPa
Überdruck	0 bis 1 MPa	0	1 MPa	-0,1 MPa
	0 bis 500 kPa	0	500 kPa	-50 kPa

Bereich	Nennbereich	C	D	F
niedriger Differenzdruck	0 bis 2 kPa	0	2 kPa	-0,2 kPa

1 MPa = 10 bar

PSE530

PSE540

PSE550

PSE560

PSE570

PSE200

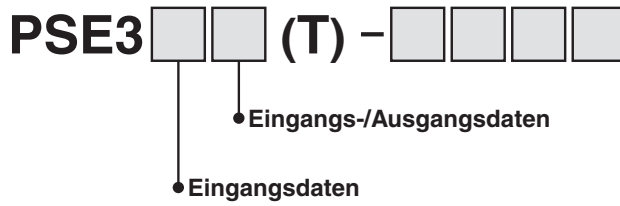
PSE300

PSE300AC

Messwertanzeige

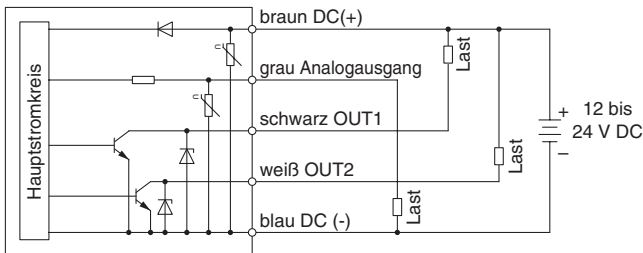
Serie PSE300

Schaltschema



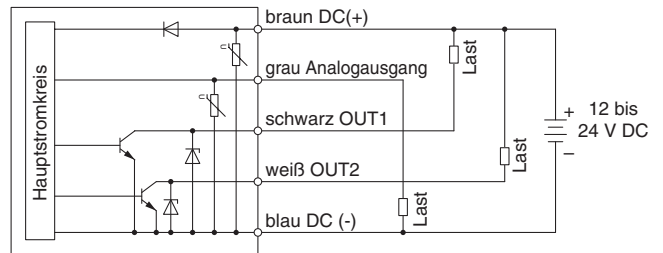
PSE3 0(T)

NPN (2 Ausgänge) + Analogausgang (Spannung)



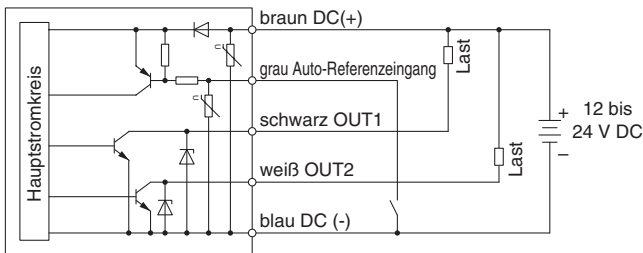
PSE3 1(T)

NPN (2 Ausgänge) + Analogausgang (Strom)



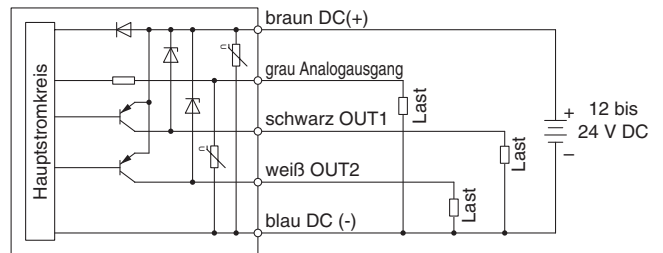
PSE3 2(T)

NPN (2 Ausgänge) + Auto-Referenzeingang



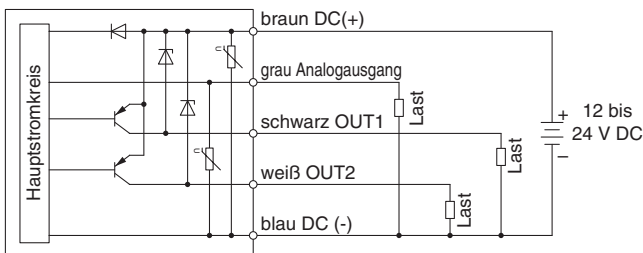
PSE3 3(T)

PNP (2 Ausgänge) + Analogausgang (Spannung)



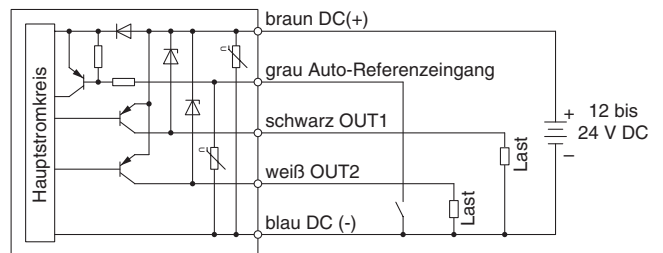
PSE3 4(T)

PNP (2 Ausgänge) + Analogausgang (Strom)



PSE3 5(T)

PNP (2 Ausgänge) + Auto-Referenzeingang



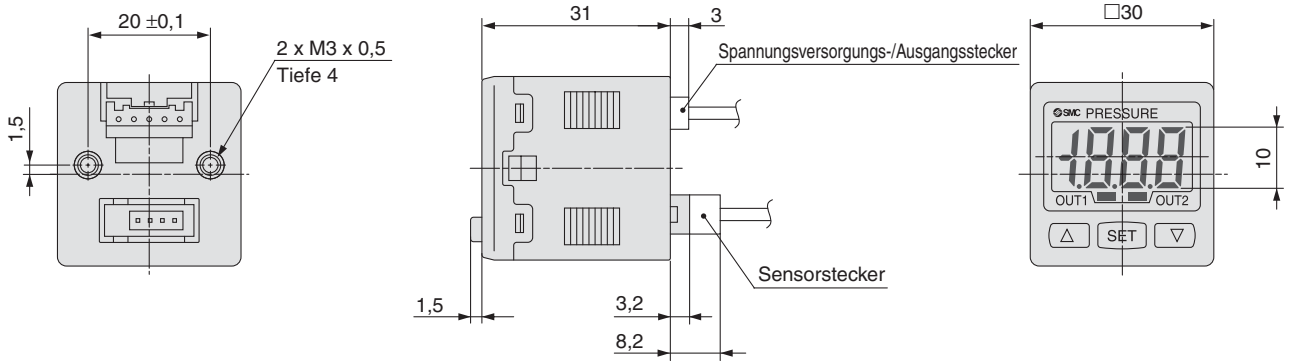
Stecker für Sensoranschluss

PIN Nr.	Klemmen		
	PSE3 (Spannungseingang)	PSE31 (Stromeingang)	
		Drucksensor 2-adrig	Drucksensor 3-adrig
1	DC(+) (braun)	DC(+) (braun)	DC(+) (braun)
2	N.C.	N.C.	N.C.
3	DC(-) blau	N.C.	DC(-) blau
4	IN (1 bis 5 V) (schwarz)	IN (4 bis 20 mA) (blau)	IN (4 bis 20 mA) (schwarz)

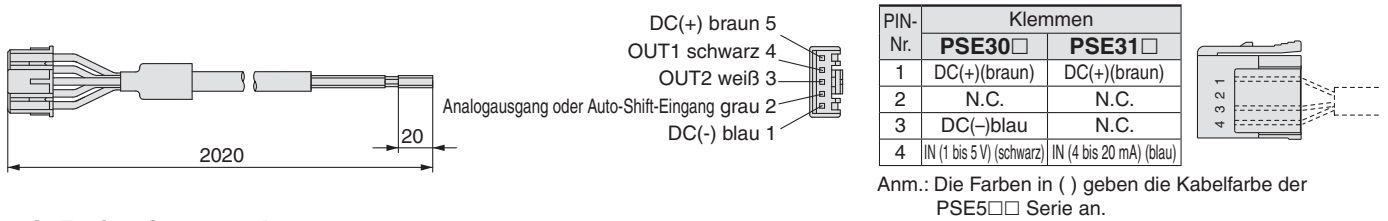
Anm.: Die Farben in () geben die Kabelfarbe der PSE5 Serie an.

Abmessungen

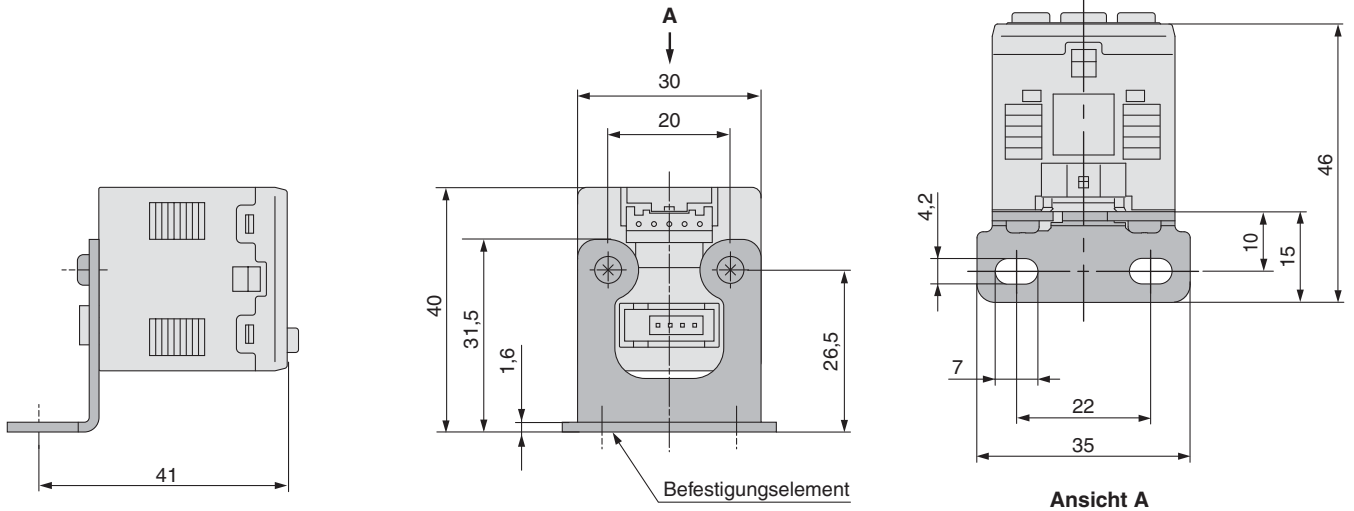
PSE3□□



Spannungsversorgungs-/Ausgangsanschlusskabel (ZS-28-A) Sensorstecker

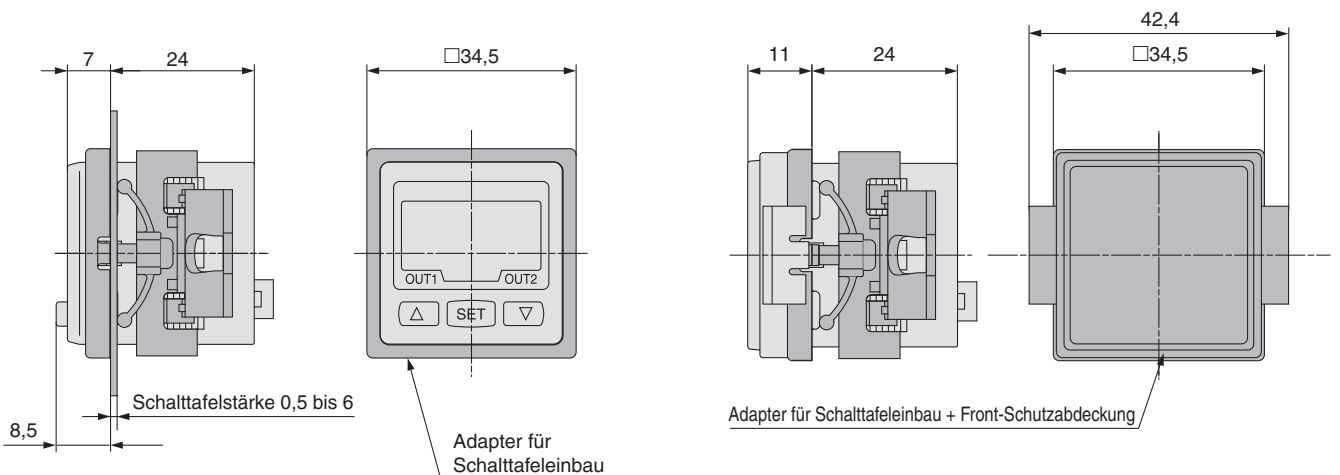


mit Befestigungselement



mit Adapter für Schaltschrankbau

mit Adapter für Schaltschrankbau + Front-Schutzabdeckung

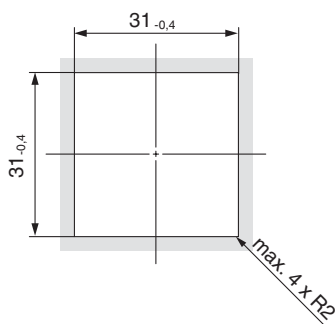


Serie PSE300

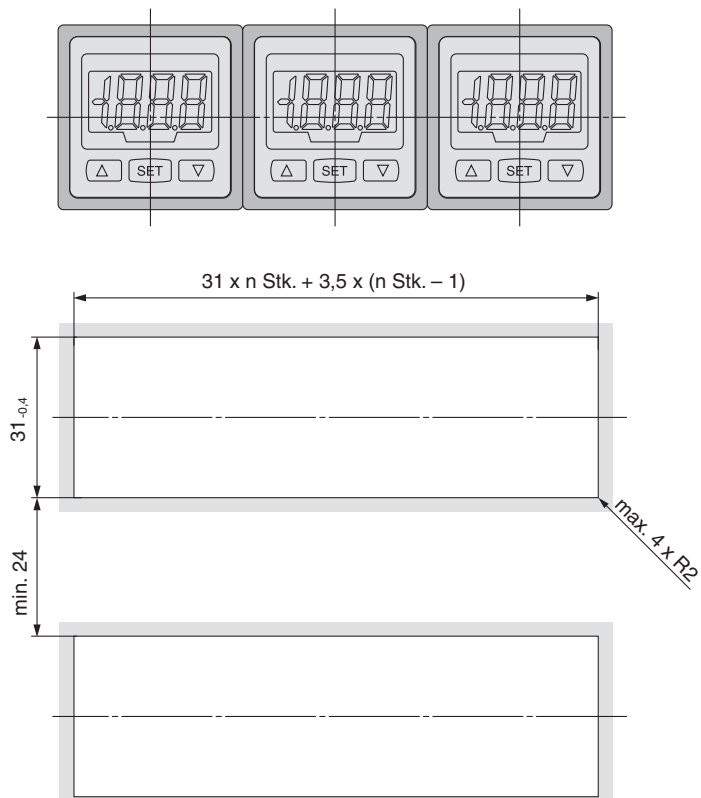
Abmessungen

Abmessungen für Schaltschrankbau

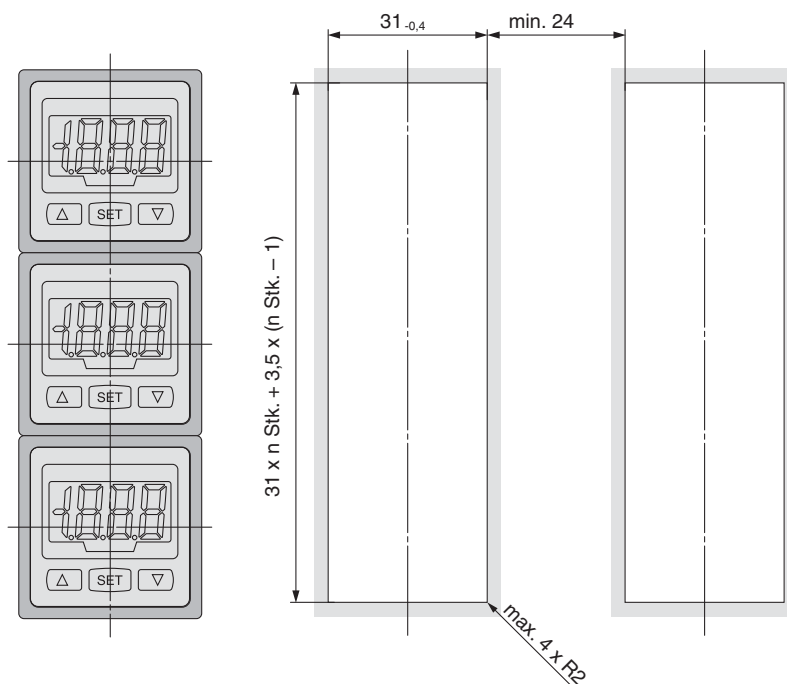
Montage einer einzelnen Einheit



Horizontale Verblockung mehrerer Einheiten (n Stk.)

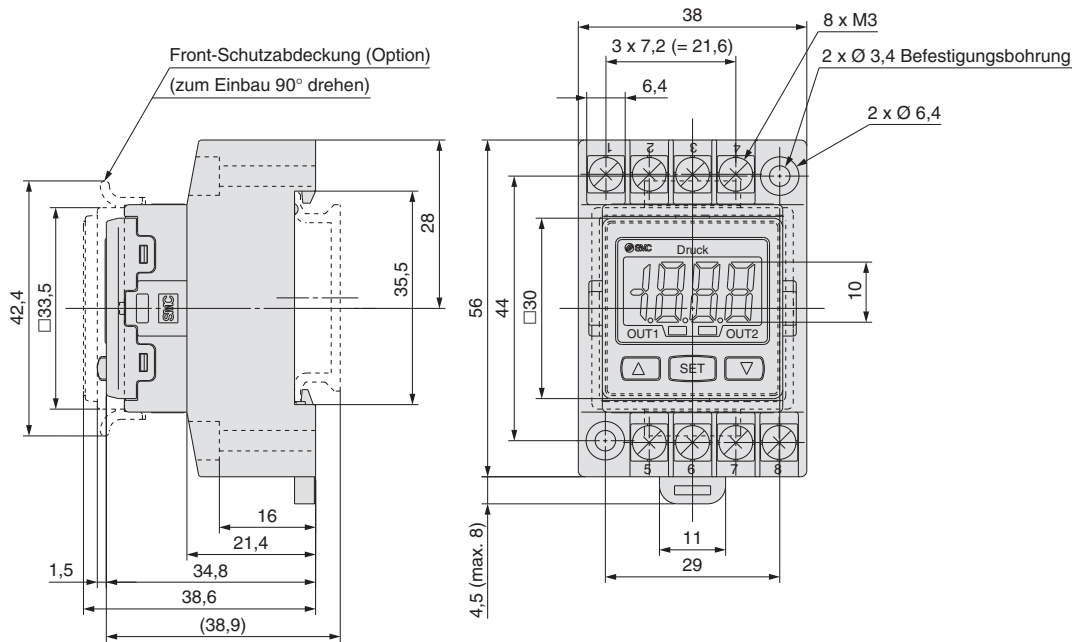


Vertikale Verblockung mehrerer Einheiten (n Stk.)



Abmessungen

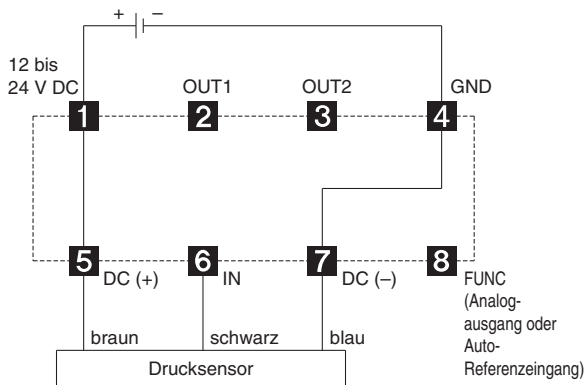
PSE3□□T



Anschlüsse

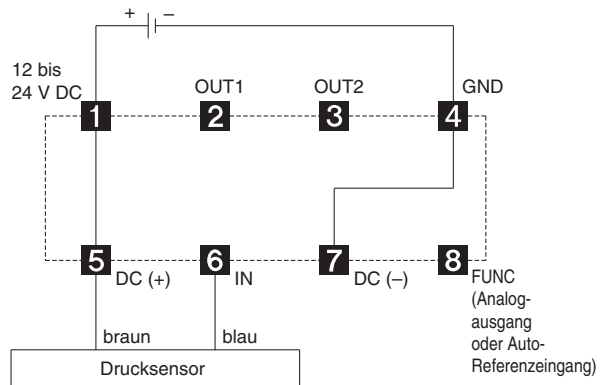
PSE3□□T

(Spannungseingang, Stromeingang: Drucksensor 3-adrig)



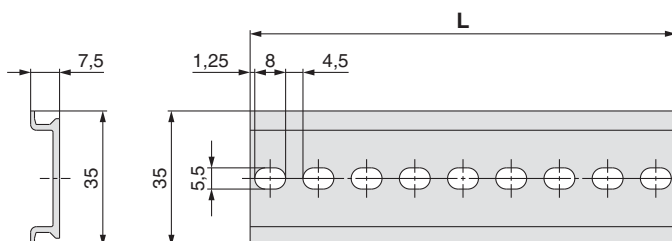
PSE31□T

(Stromeingang: Drucksensor 2-adrig)



DIN-Schiene

ISA-5-□



Bestell-Nr.	L
ISA-5-1	73,0
ISA-5-2	135,5
ISA-5-3	173,0
ISA-5-4	210,5
ISA-5-5	248,0
ISA-5-6	285,5
ISA-5-7	323,0

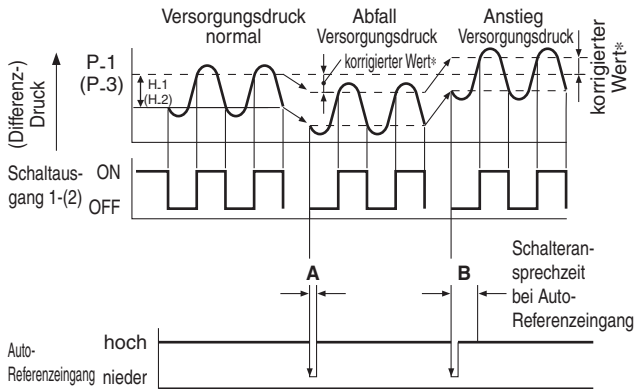
Messwertanzeige
PSE300
PSE530
PSE540
PSE550
PSE560
PSE570
PSE200
PSE300AC

Angaben zur Funktion

A Auto-Referenzeingang

Große Schwankungen des Versorgungsdrucks können zu Fehlfunktionen im Schalterbetrieb führen. Die Auto-Referenzeingang-Funktion kompensiert diese Versorgungsdruckschwankungen. Sie misst den (Differential-)Druck zum Zeitpunkt des Auto-Referenzeingangs und verwendet dies als Referenz-(Differential-)Druck zur Korrektur des Sollwertes am Schalter.

Sollwertkorrektur über Auto-Referenzeingang



	A Auto-Shift Eingangszeitpunkt	B Schalteransprechzeit zum Zeitpunkt des Auto-Referenzeingangs
PSE200	min. 10 ms	max. 15 ms
PSE300	min. 5 ms	max. 10 ms

* korrigierter Wert

Wenn Auto-Referenzeingang ausgewählt ist, erscheint für ca. 1 Sekunde „000“ und der Druckwert zu diesem Zeitpunkt wird als korrigierter Wert „C_5“ (für CH1 bei PSE200 und PSE300) oder „C_3“ (für CH2 bis 4 bei PSE200) gespeichert. Ausgehend von den gespeicherten korrigierten Werten (Anm.) werden die Sollwerte „P_1“ bis „P_4“ (für PSE200) oder „P_1“, „H_1“, „P_3“, „H_2“ (für PSE300) ebenfalls korrigiert.

Anm.) Wenn ein Ausgang umgekehrt wird, erfolgt Korrektur „n_1“ bis „n_4“ (für PSE200) oder „n_1“, „H_1“, „n_3“, „H_2“ (für PSE300).

Einstellbarer Bereich für den Auto-Referenzeingang

PSE200	Einstelldruck-/ Einstelldifferenzdruckbereich	einstellbarer Bereich
Überdruck/Vakuum	-101,0 bis 101,0 kPa	-101,0 bis 101,0 kPa
Vakuum	10,0 bis -101,0 kPa	101,0 bis -101,0 kPa
Niederdruckschalter	-10,0 bis 101,0 kPa	-100,0 bis 101,0 kPa
Überdruck	-0,1 bis 1,000 MPa	-1,000 bis 1,000 MPa
Niedriger Differentialdruck	—	—

PSE300	Einstelldruck-/ Einstelldifferenzdruckbereich	einstellbarer Bereich
Überdruck/Vakuum	-101,0 bis 101,0 kPa	-101,0 bis 101,0 kPa
Vakuum	10,0 bis -101,0 kPa	101,0 bis -101,0 kPa
Niederdruckschalter	-10 bis 100,0 kPa	-100,0 bis 100,0 kPa
Überdruck	-0,1 bis 1,000 MPa	-1,000 bis 1,000 MPa
	-50 bis 500 kPa	-500 bis 500 kPa
Niedriger Differentialdruck	-0,2 bis 2,00 kPa	-2,00 bis 2,00 kPa

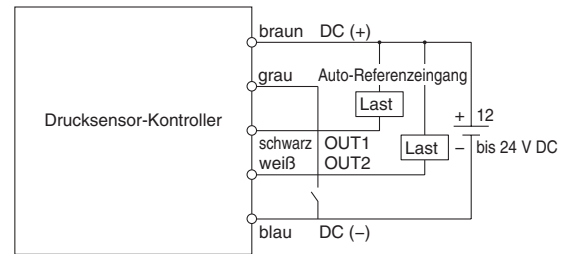
Auto-Referenzeingang Null (nur PSE300 Serie)

Die Grundfunktion von Auto-Referenzeingang Null ist dieselbe wie für Auto-Referenzeingang. Darüber hinaus werden die Werte am Bildschirm auf Basis eines Druckwertes von 0 korrigiert, wenn Auto-Referenzeingang gewählt ist.

Auto-Referenzeingang

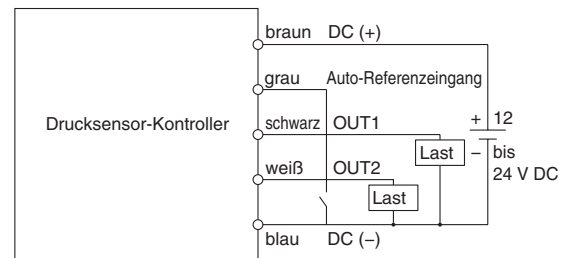
PSE3□2

NPN offener Kollektor: 2 Ausgänge



PSE3□5

PNP offener Kollektor: 2 Ausgänge



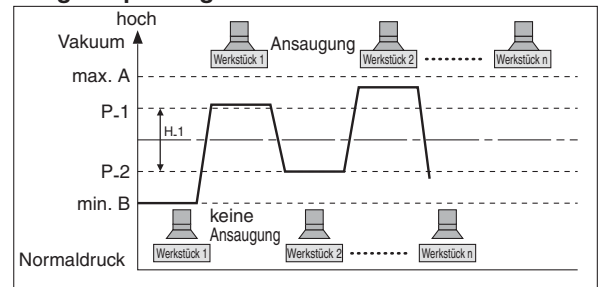
Anm.) Die Farben im Schaltplan geben die Farbe des Versorgungskabels zum Anschluss an das Spannungsversorgungs-/Ausgangskabel (ZS-28-A) an.

B Funktion für automatische Voreinstellung

Sofern bei der Anfangseinstellung ausgewählt, berechnet und speichert die Funktion für automatische Voreinstellung die Sollwerte der gemessenen (Differential-)Drücke.

Zur automatischen Ermittlung des optimalen Einstellwertes wird der Ansaug- und Vakuumunterbrechungsvorgang mit dem betreffenden Werkstück mehrmals wiederholt.

Saugüberprüfung



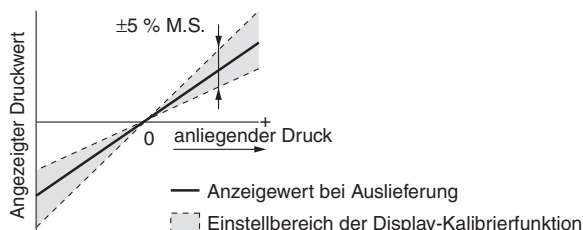
Formel zur Ermittlung des Sollwertes

	P_1 oder P_3	P_2(H_1) oder P_4(H_2)
PSE200	$P_1(P_3)=A-(A-B)/4$	$P_2(P_4)=B+(A-B)/4$
PSE300		$H_1(H_2)=(A-B)/2$

Angaben zur Funktion

C Messwertabgleich

Feineinstellung des vom Drucksensor angezeigten Werts innerhalb eines Bereiches von $\pm 5\%$ des gelesenen Wertes.
(Eliminierung des Flatterns des angezeigten Wertes)



Anm.) Wenn die Messwertabgleichsfunktion verwendet wird, kann der Regeldruckwert um ± 1 Stelle variieren.

D Höchst- und Tiefstwertanzeige

Diese Funktion erfasst und aktualisiert ständig die Minimal- und Maximalwerte und ermöglicht es, Anzeigewerte festzuhalten.
Für PSE300, wenn $\Delta \nabla$ gleichzeitig mindestens 1 Sekunde während des „Haltsens“ gedrückt wird, erfolgt ein Zurücksetzen des gehaltenen Wertes.

E Tastensperre

Verhindert Bedienfehler wie die versehentliche Änderung von Einstellwerten.

F Reset-Funktion

Mit dieser Funktion kann die Anzeige gelöscht und innerhalb von $\pm 7\%$ vom Messbereich der Werkseinstellung auf Null zurückgesetzt werden.

G Fehleranzeigefunktion

Fehlerbenennung	Fehlercode		Beschreibung
	PSE200	PSE300	
Überstromfehler	Er 1	Er 1	Ein Laststrom von min. 80 mA wird dem Schaltausgang (OUT1) zugeführt.
	Er 2	Er 2	Ein Laststrom von min. 80 mA wird dem Schaltausgang (OUT2) zugeführt.
Restdruckfehler	Er 3	Er 3	Während des Zurücksetzens auf Null liegt ein Druck an, der $\pm 7\%$ der Messspanne übersteigt. * Der Fehlercode wird drei Sekunden lang angezeigt, dann kehrt der Schalter automatisch in den Messmodus zurück. Aufgrund der unterschiedlichen Produkteigenschaften variiert der Einstellbereich ± 4 Stellen.
Betriebsdruckfehler	---	HHH	Der Versorgungsdruck ist höher als der max. Einstelldruck (Einstelldifferentialdruck) bzw. als der obere Grenzwert des Anzeigedrucks.
	----	LLL	Möglicherweise ist ein Sensor nicht angeschlossen oder falsch verkabelt. Oder der Versorgungsdruck ist kleiner als der untere Grenzwert des Anzeigedrucks.
Auto-Shift-Fehler		or	Der zum Zeitpunkt der Auto-Referenzeingang-Eingabe gemessene Wert liegt außerhalb des Einstelldruck-/ Einstelldifferentialdruckbereichs. * Der Fehlercode wird eine Sekunde lang angezeigt, dann kehrt der Schalter in den Messmodus zurück.
Systemfehler	Er 5	Er 4	interner Datenfehler
	Er 6	Er 6	interner Datenfehler
	Er 7	Er 7	interner Datenfehler
	Er 8	Er 8	interner Datenfehler

1 MPa = 10 bar

H Kopierfunktion (nur PSE200 Serie)

Es können folgende Informationen kopiert werden: ① Solldruckwerte, ② Bereichseinstellungen, ③ Anzeigeeinheiten, ④ Output-Modi, ⑤ Ansprechzeiten.

- Wenn CH1 nach CH2, CH3, und CH4 kopiert wird, erfolgt Kopie der Information von OUT1 nach CH1.
- Wenn CH2, CH3, oder CH4 nach CH1, erfolgt Kopie der Information von OUT1 CH2, CH3, oder CH4 nach OUT1 CH1.

Anm.) Bei Verwendung der Kopierfunktion kann der Druckregelwert des kopierten Kanals um ± 1 Stelle variieren.

I Automatische Erkennungsfunktion (nur PSE200 Serie)

Diese Funktion identifiziert automatisch den Druckbereich des an den Mehrkanal-Drucksensor-Kontroller angeschlossenen Drucksensors, so dass bei einem Austausch des Drucksensors keine Messbereichs-Rücksetzung mehr erforderlich ist. Diese Funktion wird aktiviert, wenn entweder „Aon“ in der automatischen Erkennung gewählt wird, oder wenn die Stromversorgung in diesem Zustand wieder eingeschaltet wird. Diese Funktion ist allerdings nur mit spezifischen Drucksensoren (SMC PSE53□ Serie) verfügbar. Bei Verwendung anderer Drucksensoren ist diese Funktion nicht verfügbar. Wenn Sie einen anderen Drucksensor verwenden, stellen Sie die automatische Erkennung zunächst auf „AoF“ und stellen Sie erst dann den Bereich ein. Ein Wiedereinschalten bei gewählter „Aon“-Einstellung kann zu Fehlfunktionen führen.

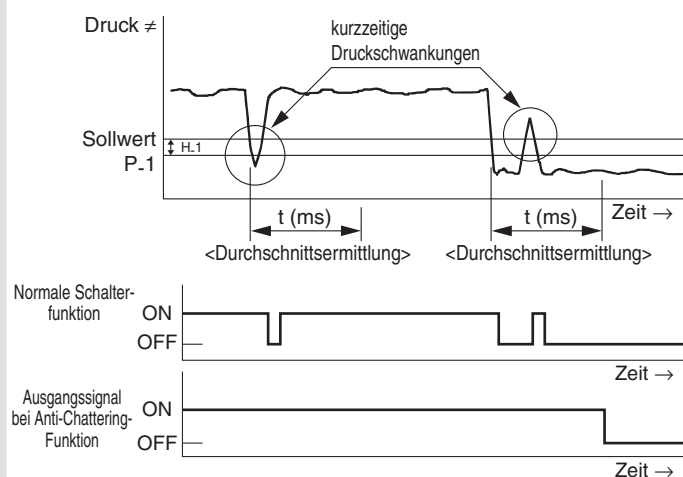
J Anti-Chattering-Funktion

Zylinder mit großem Kolbendurchmesser oder Vakuum-Erzeuger verbrauchen beim Betrieb große Mengen Druckluft, was einen vorübergehenden Abfall des Versorgungsdrucks verursachen kann. Durch diese Funktion wird verhindert, dass solche Versorgungsdruckabfälle als Fehler registriert werden

	Einstellbare Ansprechzeiten:
PSE200	20 ms, 160 ms, 640 ms
PSE300	20 ms, 160 ms, 640 ms, 1280 ms

<Funktionsprinzip>

Aus den Druckwerten, die innerhalb der vom Benutzer gewählten Ansprechzeit gemessen werden, wird ein Durchschnitt ermittelt, dieser wird mit dem Druck-Einstellwert verglichen und das Ergebnis am Schalter ausgegeben



K Kanalauswahl (nur PSE200 Serie)

Druckanzeige des gewählten Kanals.

L Scan-Funktion (nur PSE200 Serie)

Druckanzeige jeden Kanals im 2-Sekundenintervall

PSE530

PSE540

PSE550

PSE560

PSE570

PSE200

Messwertanzeige

PSE300

PSE300AC

Serie PSE200/300

Angaben zur Funktion

M Funktion zum Umschalten der Anzeigeeinheit

Diese Funktion dient zum Umschalten zwischen verschiedenen Anzeigeeinheiten.

Die möglichen Anzeigeeinheiten sind je nach Druckbereich des an den Controller angeschlossenen Drucksensors verschieden.

PSE200

Druckbereich	Überdruck/ Vakuum	Vakuum	Niederdruck	Überdruck
Verwendbarer Drucksensor	PSE533 PSE543 PSE563 PSE573	PSE531 PSE541 PSE561	PSE532	PSE530 PSE540 PSE560 PSE570
Einstelldruck/ Einstelldifferenz- druckbereich	-101 bis 101 kPa	10 bis -101 kPa	-10 bis 101 kPa	-0,1 bis 1 MPa
PA	kPa	0,1	0,1	—
	MPa	—	—	0,001
GF	kgf/cm ²	0,001	0,001	0,01
bar	bar	0,001	0,001	0,01
PSI	psi	0,02	0,01	0,1
inHg	inHg	0,1	—	—
mmHg	mmHg	1	—	—

PSE300

Druckbereich	Überdruck/ Vakuum	Vakuum	Niederdruck	Überdruck		niedriger Differential- druck
Verwendbarer Drucksensor	PSE533 PSE543 PSE563 PSE573	PSE531 PSE541 PSE561	PSE532	PSE530 PSE540 PSE560 PSE570	PSE564 PSE574	PSE550
Einstelldruck/ Einstelldifferenz- druckbereich	-101 bis 101 kPa	10 bis -101 kPa	-10 bis 100 kPa	-0,1 bis 1 MPa	-50 bis 500 kPa	-0,2 bis 2,00 kPa
PA	kPa	0,2	0,1	—	1	0,01
	MPa	—	—	—	0,001	—
GF	kgf/cm ²	0,002	0,001	0,001	0,01	—
bar	bar	0,002	0,001	0,001	0,01	—
PSI	psi	0,05	0,02	0,02	0,2	—
inHg	inHg	0,1	0,1	—	—	—
mmHg	mmHg	2	1	—	—	1 mmHgO



Anzeige mit 3 Bildschirmen Sensormonitor

Serie PSE300AC



Verwendbare Sensoren					Nenndruckbereich								Einstellung/ Anzeige	
PSE53□	PSE54□	PSE55□	PSE56□	PSE57□	-100 kPa	0	100 kPa	500 kPa	1 MPa	2 MPa	5 MPa	10 MPa		
PSE531	PSE541	—	PSE561	—	-101 kPa	0							0,1 kPa	
PSE533	PSE543	—	PSE563	PSE573	-100 kPa	100 kPa								0,1 kPa
PSE532	—	—	—	—	0	100 kPa								0,1 kPa
—	—	—	PSE564	PSE574	0	500 kPa								1 kPa
PSE530	PSE540	—	PSE560	PSE570	0	1 MPa								0,001 MPa
—	—	PSE550	—	—	0	2 kPa								0,001 kPa
—	—	—	—	PSE575	0	2 MPa								0,001 MPa
—	—	—	—	PSE576	0	5 MPa								0,1 MPa
—	—	—	—	PSE577	0	10 MPa								0,1 MPa

Einfache Einstellung in 3 Schritten

Wenn die Taste S gedrückt und der Sollwert (P_1) angezeigt wird, kann der Sollwert (Grenzwert) eingestellt werden.
Wenn die Taste S gedrückt und Hysterese (H_1) angezeigt wird, kann die Hysterese eingestellt werden.

1 Drücken

2 Stellen Sie den Schwellwert mit der Taste oder

3 Abschluss der Einstellung

Mit Schnappschussfunktion zum Einstellen des Schwellpunkts.

Werden die Tasten und mindestens 1 Sekunde lang gedrückt, wird als Schwellpunkt (Grenzwert) der aktuelle Druckwert übernommen.

Schnappschussfunktion

Drücken Beginn der Einstellung

Lassen Sie die Taste los, sobald „-“ im Teilbildschirm auf der rechten Seite angezeigt wird.

Drücken Abschluss der Einstellung

Einfache Bildschirumschaltung

Während des Einstellvorgangs kann der gemessene Wert geprüft werden.

Hauptbildschirm
Messwert (aktueller Druckwert)

Teilbildschirm/Linke Seite
Etikett (Anzeigeeinheit)

Teilbildschirm/Rechte Seite
Sollwert (Grenzwert)

Der Teilbildschirm kann durch Drücken der Taste oben/unten umgeschaltet werden.



* Durch die Einstellung dieser Funktion kann ein beliebiger Anzeigemodus hinzugefügt werden.

Ansprechzeit

1 ms

NPN/PNP-Schaltfunktion

Reduzierter Lagerbestand von Teilen.

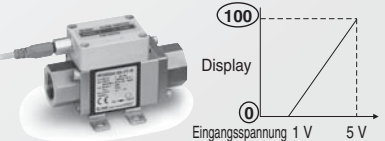
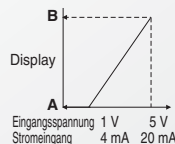
NPN oder PNP auswählen

NPN PNP

Auswahl des Eingangsbereiches (für Druck/Volumenstrom)

Der Eingangsbereich des Sensors kann auf den gewünschten Wert eingestellt und angezeigt werden. (Eingangsspannung: 1 bis 5 V/Stromeingang: 4 bis 20 mA)

Druckschalter/Durchfl usssensor kann angezeigt werden.



	A	B
PF3W504	0	4
PF3W520	0	16
PF3W540	0	40
PF3W511	0	100

Stellen Sie A und B auf die Werte der oben gezeigten Tabelle ein.

1 MPa = 10 bar



Messwertanzeige
PSE300
PSE570
PSE560
PSE550
PSE540
PSE530

Anzeige mit 3 Bildschirmen

Sensormonitor

Serie PSE300AC



RoHS



Bestellschlüssel

PSE3 **0** 0AC - **AB** - **M** - **□**

Eingangsspezifikation

0	Eingangsspannung
1	Stromschnittstelle

Ausgangsspezifikation

AB	Ausführung mit 2 Ausgängen (NPN oder PNP-Schalttyp)
----	---

Option (Spannungsversorgung/ Ausgangsanschlusskabel)

—	gerades Anschlusskabel
I	Rechtwinkliges Anschlusskabel
N	ohne

Optionen/Bestell-Nr.

Bezeichnung	Bestell-Nr.	Anm.
Spannungsversorgung/Ausgangsanschlusskabel	ZS-31-B	Gerade (5 m) 1 Stk.
	ZS-31-C	Rechter Winkel (5 m) 1 Stk.
Stecker zum Konfektionieren	PCA-1557743	1 Stk.

Anzeigeeinheit

—	mit Auswahlfunktion für Einheiten*1
M	nur SI-Einheit*2
P	mit Auswahlfunktion für Einheiten (Anfangswert psi)*1

*1 Gemäß den neuen japanischen Messvorschriften dürfen Signalgeber mit Auswahlfunktion nicht in Japan verkauft werden.

*2 Feste Einheit: Pa, kPa, MPa

Für Vorsichtsmaßnahmen im Zusammenhang mit dem Druckschalter und Produktspezifische Sicherheitshinweise siehe „Betriebsanleitung“ der SMC-Website.

Technische Daten

M12-Stecker-Typ

Serie		PSE300AC								
verwendbarer Drucksensor		PSE550	PSE531/PSE541 PSE561	PSE533/PSE543 PSE563/PSE573	PSE532	PSE564 PSE574	PSE530/PSE540 PSE560/PSE570	PSE575	PSE576	PSE577
Messbereich		0 bis 2 kPa	0 bis -101 kPa	-100 bis 100 kPa	0 bis 100 kPa	0 bis 500 kPa	0 bis 1 MPa	0 bis 2 MPa	0 bis 5 MPa	0 bis 10 MPa
Anzeige/Einstellbereich		-0,2 bis 2,1 kPa	10 bis -105 kPa	-105 bis 105 kPa	-10 bis 105 kPa	-50 bis 525 kPa	-0,105 bis 1,05 MPa	-0,105 bis 2,1 MPa	-0,1 bis 5,25 MPa	-0,1 bis 10,5 MPa
Anzeige/Auflösung		0,001 kPa	0,1 kPa	0,1 kPa	0,1 kPa	1 kPa	0,001 MPa	0,001 MPa	0,01 MPa	0,01 MPa
elektrische	Versorgungsspannung	12 bis 24 VDC (±10 %) mit max. 10 % Restwelligkeit								
	Stromaufnahme	max. 25 mA								
Genauigkeit	Schutz	Verpolungsschutz								
	Anzeigegenauigkeit	±0,5 % v. S. ±Auflösung (bei 25 °C Umgebungstemperatur)								
	Wiederholgenauigkeit	±0,1 % v. S. ±Auflösung (bei 25 °C Umgebungstemperatur)								
	Temperatureigenschaften	±0,5 % v. S. (Umgebungstemperatur von 0 bis 50 °C, 25 °C Referenzwert)								
Schalterausgang	Ausgangsart	Es stehen NPN oder PNP offener Kollektor Ausgang zur Auswahl								
	Ausgangsmodus	Wählen Sie Hysterese-Modus, Fensterkomperator-Modus, Fehlerausgang oder Schalterausgang AUS.								
	Betrieb	Auswahl zwischen nicht-invertiertem oder invertiertem Ausgang.								
	max. Laststrom	20 mA								
	max. Spannung (nur NPN)	30 VDC								
	interner Spannungsabfall (Restspannung)	max. 1 V (bei einem Laststrom von 20 mA)								
	Verzögerungszeit *1	max. 1 ms (mit Anti-Chatter Funktion: 20, 100, 500, 1000, 2000, 5000 ms)								
	Hysterese	Einstellbar (bei 0 beginnend)*2								
Sensor-eingang	Absicherung	Überstromschutz								
	Eingangstyp	Eingangsspannung: 1 bis 5 V DC (Eingangsimpedanz: 1 MΩ), Stromeingang: 4 bis 20 mA DC (Eingangsimpedanz: 51 Ω)								
	Anzahl der Eingänge	1 Eingang								
	Anschlussmethode	M12-Stecker 4-polig								
Display	Schutz	Überspannungsschutz (bis zu einer Spannung von 26,4 VDC)								
	Einheit *3	MPa, kPa, Pa, kgf/cm ² , bar, mbar, psi, inHg, mmHg, mmH ₂ O								
	Display-Typ	LCD								
	Anzahl Bildschirme	3-Segment Display								
	Farbe des Displays	1) Hauptbildschirm: Rot/Grün, 2) Teilbildschirm: Orange								
	Auflösung	1) Hauptbildschirm: 4-stellig (7 Segmente), 2) Teilbildschirm: 4-stellig (oben 1-stellig 11 Segmente, 7 Segmente für andere)								
Betriebsumgebung	Betriebsanzeige	Leuchtet bei Schaltausgang ON. OUT1/OUT2: Orange								
	Digitalfilter *4	0, 10, 50, 100, 500, 1000, 5000 ms								
	Schutzart	IP65								
	Prüfspannung	1000 VAC über 1 Minute zwischen Klemmen und Gehäuse								
	Isolationswiderstand	50 MΩ oder mehr (500 VDC gemessen mit einem Isolationsmessgerät) zwischen Klemmen und Gehäuse								
Standards	Betriebstemperaturbereich	Betrieb: 0 bis 50 °C, Lagerung: -10 bis 60 °C (kein Gefrieren, keine Kondensation)								
	Luffeuchtigkeitsbereich	Betrieb/Lagerung: 35 bis 85 % rel. Luftfeuchtigkeit (keine Kondensation)								
Gewicht	CE, RoHS									
		55,4 g (ohne Spannungsversorgung oder Ausgangsanschlusskabel)								

*1 Wert ohne Digitalfilter (bei 0 ms)

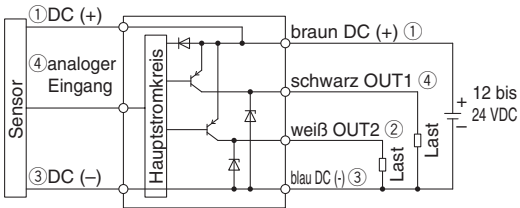
*2 Wenn der anliegende Druck um den Schalterpunkt schwankt, muss die Hysterese den Wert des Schwankungsbereichs überschreiten, andernfalls kommt es zu Flattern.

*3 Die Einstellung ist nur bei Modellen mit Funktion zum Umschalten der Anzeigeeinheit möglich. Für Modelle ohne diese Funktion sind nur MPa, kPa oder Pa verfügbar.

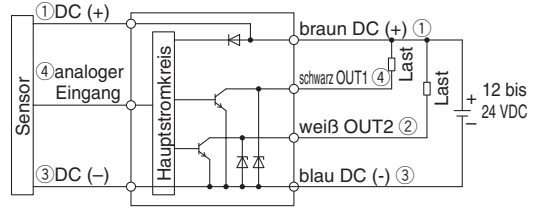
*4 Die Schaltzeit entspricht einem Sollwert von 90 % in Bezug auf die Sprungeingabe.

Schaltpläne und Verdrahtungsbeispiele

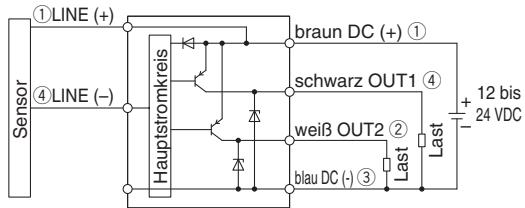
Einstellung PNP offener Kollektor 2 Ausgänge: Drucksensor 3-Draht-Typ



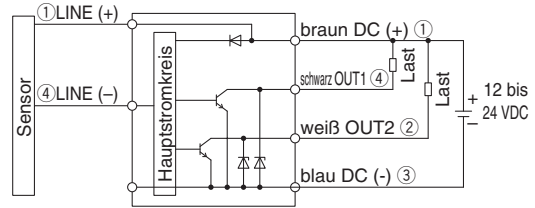
Einstellung NPN offener Kollektor 2 Ausgänge: Drucksensor 3-Draht-Typ



Einstellung PNP offener Kollektor 2 Ausgänge: Drucksensor 2-Draht-Typ



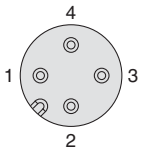
Einstellung NPN offener Kollektor 2 Ausgänge: Drucksensor 2-Draht-Typ



* Der Ausgangstyp kann im Funktionsauswahlmodus geändert werden.
* Die Zahlen in den Abbildungen zeigen die Pin-Nummer.

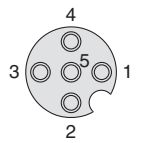
Abmessungen

Spannungsversorgungs-/Ausgangsstecker Pinbelegung

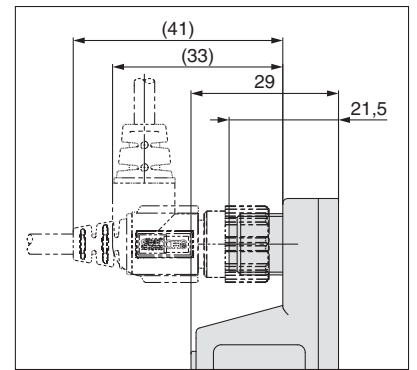
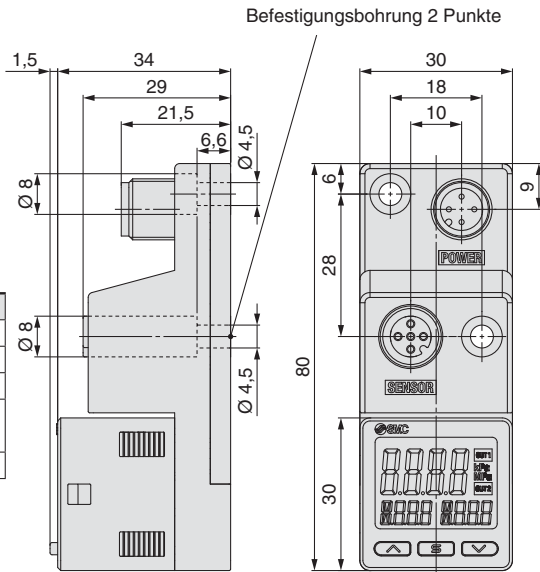


Pin-Nr.	Bezeichnung
1	DC (+)
2	OUT2
3	DC (-)
4	OUT1

Sensorstecker Pinbelegung

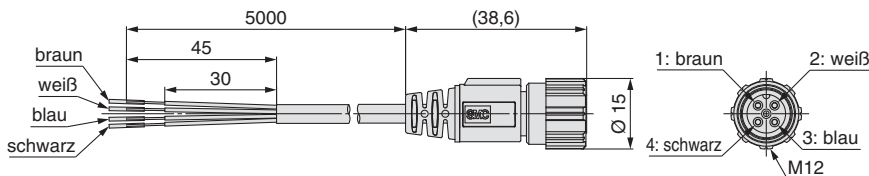


Pin-Nr.	Bezeichnung
1	DC (+)
2	N.C.
3	DC (-)
4	Sensoreingang (1 bis 5 V, 4 bis 20 mA)
5	N.C.

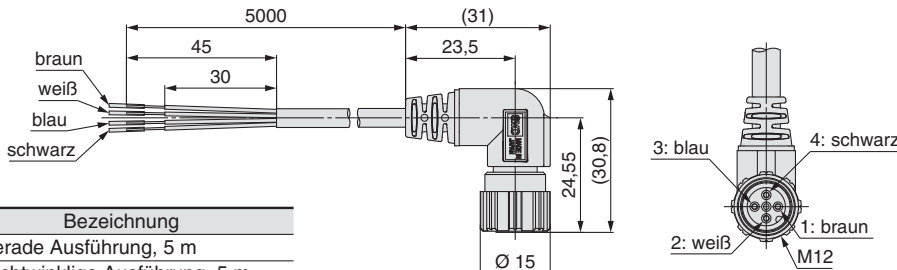


Für Spannungsversorgung/
Ausgangsanschlusskabel

Spannungsversorgung/Ausgangsanschlusskabel ZS-31-B



ZS-31-C



Pin-Nr.	Kabelfarbe	Bezeichnung
1	braun	DC (+)
2	weiß	OUT2
3	blau	DC (-)
4	schwarz	OUT1

Bestell-Nr.	Bezeichnung
ZS-31-B	gerade Ausführung, 5 m
ZS-31-C	rechtwinklige Ausführung, 5 m

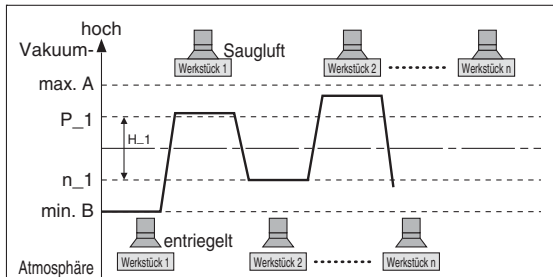
1 MPa = 10 bar

Angaben zur Funktion

A Automatische Voreinstellung (F4)

Wählt man bei der Inbetriebnahme die Automatische Voreinstellung, wird der Schaltpunkt anhand des gemessenen Drucks errechnet und gespeichert. Verwendet man diese Funktion z. B. in Vakuumanwendungen, wird der optimale Schaltpunkt automatisch ermittelt, indem Ansaugen und Vakuumunterbrechung mehrmals mit einem Werkstück ausgeführt wird.

Ansaugkontrolle

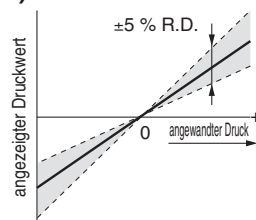


Formel zur Berechnung des Schaltpunktes

P ₁ oder P ₂	H ₁ oder H ₂
$P_1 (P_2) = A - (A-B)/4$	$H_1 (H_2) = (A-B)/2 $
$n_1 (n_2) = B + (A-B)/4$	

B Feineinstellung des Anzeigewerts (F6)

Die Feineinstellung des Anzeigewertes kann in einem Bereich von $\pm 5\%$ des gelesenen Wertes vorgenommen werden.



— Anzeigewert bei Werkseinstellung
 [] Einstellbereich der Feineinstellung des Anzeigewertes

Anm.) Bei Verwendung der Feineinstellungsfunktion des Anzeigewertes kann sich der Wert des Einstelldrucks um ± 1 Stelle ändern.

C Höchst-/Tiefstwertanzeige

Diese Funktion erkennt und aktualisiert ständig den maximalen (minimalen) Druck, wenn das Produkt eingeschaltet ist, und ermöglicht es, den maximalen (minimalen) Druckwert zu speichern.

Der gespeicherte Wert wird auch beim Abschalten nicht gelöscht. Werden die Tasten mindestens 1 Sekunde lang gleichzeitig gedrückt, wird der gespeicherte Wert zurückgesetzt.

D Tastensperre

Verhindert Bedienfehler wie die unbeabsichtigte Änderung von Parametern

E Rücksetzen auf Null

Mit dieser Funktion wird der Anzeigewert des gemessenen Drucks auf Null gesetzt.

Der angezeigte Wert kann innerhalb eines Bereiches von $\pm 7\%$ v. S. des Druckes ab Werk eingestellt werden. ($\pm 3,5\%$ v.S. für Überdruck/Vakuum)

F Fehleranzeige

Die Funktion dient dazu, Fehlerort und -inhalt anzuzeigen, wenn ein Problem oder Fehler aufgetreten ist.

Fehler	Fehlercode	Bezeichnung	Fehlerbehebung
Überlastung des Ausgangs		Der Schaltausgang wird mit einem Strom größer 20 mA belastet	Spannungsversorgung abschalten und die Ursache des Überstroms beseitigen. Anschließend die Spannungsversorgung wieder einschalten.
Restdruckfehler		Bei der Nullstellung liegt ein Druck über $\pm 7\%$ v. S. ($\pm 3,5\%$ v. S. bei Überdruck/Vakuum) an. Bitte beachten: 1 Sekunde später wird automatisch der Messmodus wieder aufgerufen. Je nach Produkt variiert der Rücksetzbereich um $\pm 1\%$ von der Messspanne.	Setzen Sie die Einstellungen nach dem Wiederherstellen des atmosphärischen Drucks erneut auf Null zurück.
Betriebsdruckfehler		Der Betriebsdruck übersteigt den maximalen Einstelldruck.	Den Druck auf einen Wert innerhalb des einstellbaren Druckbereichs zurücksetzen.
		Der Betriebsdruck liegt unter dem minimalen Einstelldruck.	
Systemfehler		Interner Datenfehler	Schalten Sie die Spannungsversorgung ab und schalten Sie erneut ein. Kontaktieren Sie SMC zur Überprüfung des Problems, wenn der Fehler weiterhin auftritt.

Kann der Fehler trotz der oben aufgeführten Maßnahme nicht zurückgesetzt werden oder werden andere Fehler als die genannten angezeigt, setzen Sie sich bitte mit SMC in Verbindung.

Angaben zur Funktion

G Anti-Chatter Funktion (einfacher Einstellmodus oder F1)

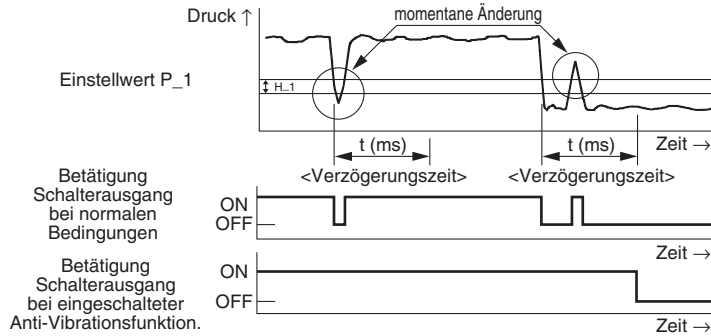
Zylinder mit großem Kolbendurchmesser oder Vakuum-Erzeuger verbrauchen beim Betrieb große Mengen Druckluft, was einen vorübergehenden Abfall des Versorgungsdrucks verursachen kann.

Mit dieser Funktion wird durch Änderung der Verzögerungszeiteinstellung verhindert, dass solche Betriebsdruckabfälle als Fehler erkannt werden.

Einstellmöglichkeiten Verzögerungszeit
max. 1 ms, 20 ms, 100 ms, 500 ms, 1000 ms, 2000 ms, 5000 ms

<Grundregel>

Aus den Druckwerten, die innerhalb der gewählten Ansprechzeit gemessen werden, wird ein Durchschnitt ermittelt, dieser wird mit dem Druck-Einstellwert verglichen und das Ergebnis am Schaltausgang ausgegeben



H Auswahlfunktion für Einheiten (F0)

Die Anzeigeeinheit kann mit dieser Funktion umgeschaltet werden.

kleinste Einstelleinheit	Anzeigeeinheit	Nenndruckbereich	MPa	kPa	Pa	kgf/cm ²	bar	mbar	psi	inHg	mmHg	mmH ₂ O
			MPa*1	kPa	PA	kgf/cm ²	Bar	mbar	psi	inHg	mmHg	mmH ₂ O
Verwendbarer Drucksensor SMC	PSE550	0 bis 2 kPa		0,001	1			0,01	0,001			0,1
	PSE531 PSE541 PSE561	0 bis -101 kPa	0,001	0,1		0,001	0,001		0,01	0,1	1	
	PSE533 PSE543 PSE563 PSE573	-100 bis 100 kPa	0,001	0,1		0,001	0,001		0,02	0,1	1	
	PSE532	0 bis 100 kPa	0,001	0,1		0,001	0,001		0,01			
	PSE564 PSE574	0 bis 500 kPa	0,001	1		0,01	0,01		0,1			
	PSE530 PSE540 PSE560 PSE570	0 bis 1 MPa	0,001	1		0,01	0,01		0,1			
	PSE575	0 bis 2 MPa	0,001	1		0,01	0,01		0,2			
	PSE576	0 bis 5 MPa	0,01			0,1	0,1		1			
	PSE577	0 bis 10 MPa	0,01			0,1	0,1		1			

*1 PSE5□1 (Vakuumdruck), PSE5□2 (Niederdruck), und PSE5□3 (Überdruck/Vakuum) verfügen bei der Einstellung der Einheit MPa über eine andere Einstell- und Anzeigeauflösung.

I Energiesparmodus (F80)

Der Energiesparmodus kann gewählt werden.

Schaltet bei Nichtbetätigung der Taste für 30 Sekunden in den Energiesparmodus.

Ab Werk ist der Normalmodus eingestellt (Energiesparmodus ist OFF).

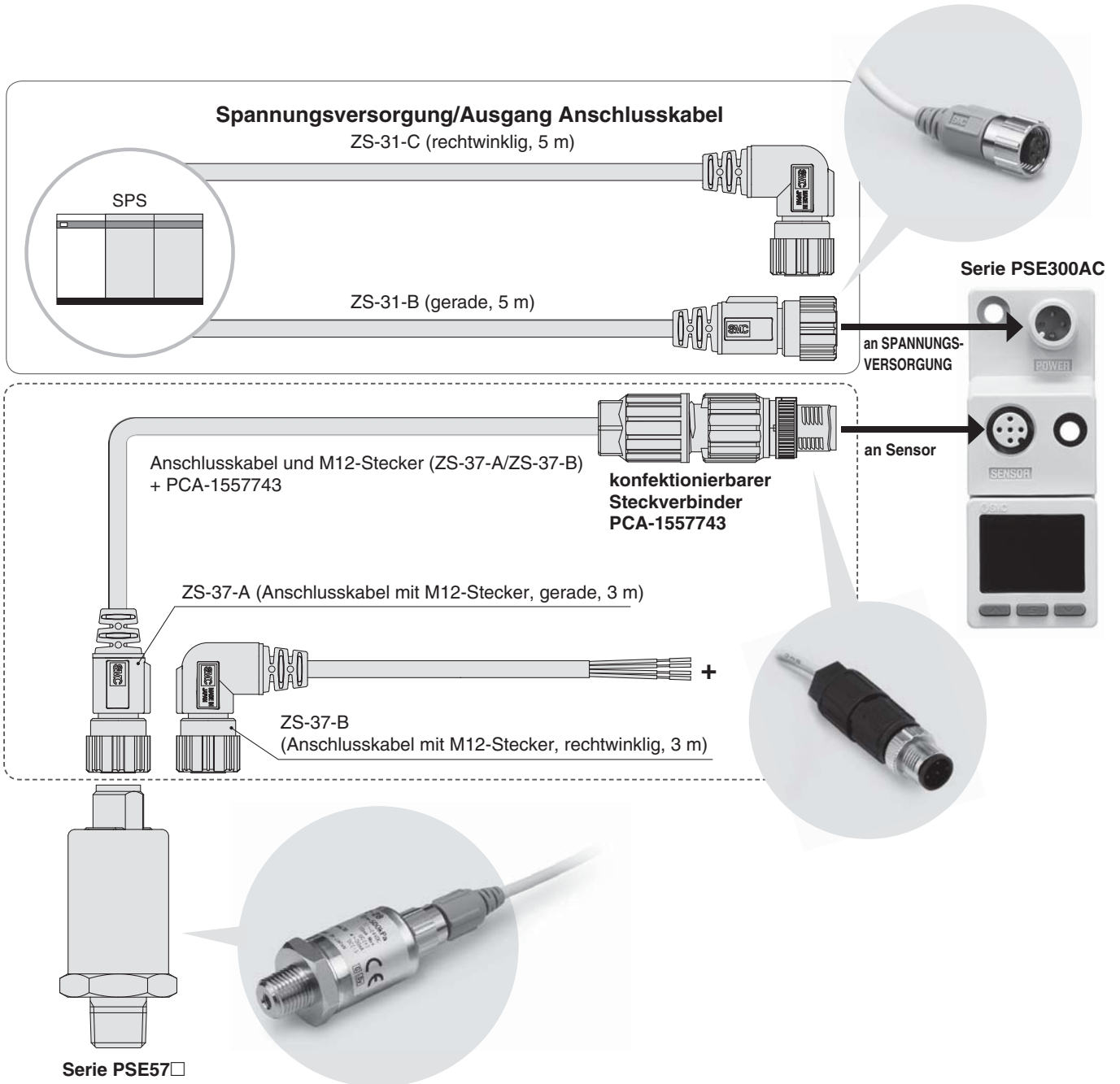
(Im Energiesparmodus blinkt [ECo] im Teilbildschirm und die Betriebsanzeige leuchtet (nur bei eingeschaltetem Schalter).)

J Zugangscode einstellen (F81)

Benutzer können auswählen, ob für die Freigabe der Tastensperre die Eingabe eines Zugangscodes erforderlich ist.

Bei Lieferung ab Werk ist das Produkt so eingestellt, dass die Eingabe eines Zugangscodes nicht erforderlich ist.

Optionen / Anschlussbeispiele



Sicherheitshinweise

Diese Sicherheitshinweise sollen vor gefährlichen Situationen und/oder Sachschäden schützen. In den Hinweisen wird die Schwere der potentiellen Gefahren durch die Gefahrenworte „Achtung“, „Warnung“ oder „Gefahr“ bezeichnet. Diese wichtigen Sicherheitshinweise müssen zusammen mit internationalen Standards (ISO/IEC)*1) und anderen Sicherheitsvorschriften beachtet werden.

Achtung:

Achtung verweist auf eine Gefahr mit geringem Risiko, die leichte bis mittelschwere Verletzungen zur Folge haben kann, wenn sie nicht verhindert wird.

Warnung:

Warnung verweist auf eine Gefahr mit mittlerem Risiko, die schwere Verletzungen oder den Tod zur Folge haben kann, wenn sie nicht verhindert wird.

Gefahr:

Gefahr verweist auf eine Gefahr mit hohem Risiko, die schwere Verletzungen oder den Tod zur Folge hat, wenn sie nicht verhindert wird.

*1) ISO 4414: Fluidtechnik – Ausführungsrichtlinien Pneumatik
ISO 4413: Fluidtechnik – Ausführungsrichtlinien Hydraulik
IEC 60204-1: Sicherheit von Maschinen – Elektrische Ausrüstung von Maschinen (Teil 1: Allgemeine Anforderungen)
ISO 10218-1: Industrieroboter - Sicherheitsanforderungen usw.

Warnung

1. Verantwortlich für die Kompatibilität des Produktes ist die Person, die das System erstellt oder dessen Spezifikation festlegt.

Da das hier aufgeführte Produkt unter verschiedenen Betriebsbedingungen eingesetzt wird, darf die Entscheidung über dessen Eignung für einen bestimmten Anwendungsfall erst nach genauer Analyse und/oder Tests erfolgen, mit denen die Erfüllung der spezifischen Anforderungen überprüft wird. Die Erfüllung der zu erwartenden Leistung sowie die Gewährleistung der Sicherheit liegen in der Verantwortung der Person, die die Systemkompatibilität festgestellt hat. Diese Person muss anhand der neuesten Kataloginformation ständig die Eignung aller angegebenen Teile überprüfen und dabei im Zuge der Systemkonfiguration alle Möglichkeiten eines Geräteausfalls ausreichend berücksichtigen.

2. Maschinen und Anlagen dürfen nur von entsprechend geschultem Personal betrieben werden.

Das hier angegebene Produkt kann bei unsachgemäßer Handhabung gefährlich sein. Montage-, Inbetriebnahme- und Reparaturarbeiten an Maschinen und Anlagen, einschließlich der Produkte von SMC, dürfen nur von entsprechend geschultem und erfahrener Personal vorgenommen werden.

3. Wartungsarbeiten an Maschinen und Anlagen oder der Ausbau einzelner Komponenten dürfen erst dann vorgenommen werden, wenn die Sicherheit gewährleistet ist.

- Inspektions- und Wartungsarbeiten an Maschinen und Anlagen dürfen erst dann ausgeführt werden, wenn alle Maßnahmen überprüft wurden, die ein Herunterfallen oder unvorhergesehene Bewegungen des angetriebenen Objekts verhindern.
- Soll das Produkt entfernt werden, überprüfen Sie zunächst die Einhaltung der oben genannten Sicherheitshinweise. Unterbrechen Sie dann die Druckluftversorgung aller betreffenden Komponenten. Lesen Sie die produktspezifischen Sicherheitshinweise aller relevanten Produkte sorgfältig.
- Vor dem erneuten Start der Maschine bzw. Anlage sind Maßnahmen zu treffen, um unvorhergesehene Bewegungen des Produktes oder Fehlfunktionen zu verhindern.

4. Bitte wenden Sie sich an SMC und treffen Sie geeignete Sicherheitsvorkehrungen, wenn das Produkt unter einer der folgenden Bedingungen eingesetzt werden soll:

- Einsatz- bzw. Umgebungsbedingungen, die von den angegebenen technischen Daten abweichen, oder Nutzung des Produktes im Freien oder unter direkter Sonneneinstrahlung.
- Einbau innerhalb von Maschinen und Anlagen, die in Verbindung mit Kernenergie, Eisenbahnen, Luft- und Raumfahrttechnik, Schiffen, Kraftfahrzeugen, militärischen Einrichtungen, Verbrennungsanlagen, medizinischen Geräten oder Freizeitgeräten eingesetzt werden oder mit Lebensmitteln und Getränken, Notausschaltkreisen, Kupplungs- und Bremschaltkreisen in Stanz- und Pressanwendungen, Sicherheitsausrüstungen oder anderen Anwendungen in Kontakt kommen, die nicht für die in diesem Katalog aufgeführten technischen Daten geeignet sind.

Warnung

- Anwendungen, bei denen die Möglichkeit von Schäden an Personen, Sachwerten oder Tieren besteht und die eine besondere Sicherheitsanalyse verlangen.
- Verwendung in Verriegelungssystemen, die ein doppeltes Verriegelungssystem mit mechanischer Schutzfunktion zum Schutz vor Ausfällen und eine regelmäßige Funktionsprüfung erfordern.

Achtung

1. Das Produkt wurde für die Verwendung in der Fertigungsindustrie konzipiert.

Das hier beschriebene Produkt wurde für die friedliche Nutzung in Fertigungsunternehmen entwickelt. Wenn Sie das Produkt in anderen Wirtschaftszweigen verwenden möchten, müssen Sie SMC vorher informieren und bei Bedarf entsprechende technische Daten zur Verfügung stellen. Wenden Sie sich bei Fragen bitte an die nächstgelegene Vertriebsniederlassung.

Einhaltung von Vorschriften

Das Produkt unterliegt den folgenden Bestimmungen zur „Einhaltung von Vorschriften“.
Lesen Sie diese Punkte durch und erklären Sie Ihr Einverständnis, bevor Sie das Produkt verwenden.

Einhaltung von Vorschriften

- Die Verwendung von SMC-Produkten in Fertigungsmaschinen von Herstellern von Massenvernichtungswaffen oder sonstigen Waffen ist strengstens untersagt.
- Der Export von SMC-Produkten oder -Technologie von einem Land in ein anderes hat nach den an der Transaktion beteiligten Ländern geltenden Sicherheitsvorschriften und -normen zu erfolgen. Vor dem internationalen Versand eines jeglichen SMC-Produktes ist sicherzustellen, dass alle nationalen Vorschriften in Bezug auf den Export bekannt sind und befolgt werden.

Achtung

SMC-Produkte sind nicht für den Einsatz als Instrumente im gesetzlichen Messwesen bestimmt.

Die von SMC gefertigten bzw. vertriebenen Messinstrumente wurden keinen Prüfverfahren zur Typengenehmigung unterzogen, die von den Messvorschriften der einzelnen Länder vorgegeben werden.

Daher dürfen SMC-Produkte nicht für Arbeiten bzw. Zertifizierungen eingesetzt werden, die im Rahmen der Messvorschriften der einzelnen Länder vorgegeben werden.



SMC Corporation (Europe)

Austria	+43 (0)2262622800	www.smc.at	office@smc.at	Lithuania	+370 5 2308118	www.smclt.lt	info@smclt.lt
Belgium	+32 (0)33551464	www.smcpnematics.be	info@smcpneumatics.be	Netherlands	+31 (0)205318888	www.smcpnematics.nl	info@smcpneumatics.nl
Bulgaria	+359 (0)2807670	www.smc.bg	office@smc.bg	Norway	+47 67129020	www.smc-norge.no	post@smc-norge.no
Croatia	+385 (0)13707288	www.smc.hr	office@smc.hr	Poland	+48 222119600	www.smc.pl	office@smc.pl
Czech Republic	+420 541424611	www.smc.cz	office@smc.cz	Portugal	+351 226166570	www.smc.eu	postpt@smc.smces.es
Denmark	+45 70252900	www.smcdk.com	smc@smcdk.com	Romania	+40 213205111	www.smcromania.ro	smcromania@smcromania.ro
Estonia	+372 6510370	www.smcpnematics.ee	smc@smcpneumatics.ee	Russia	+7 8127185445	www.smc-pneumatik.ru	info@smc-pneumatik.ru
Finland	+358 207513513	www.smc.fi	smc@smc.fi	Slovakia	+421 (0)413213212	www.smc.sk	office@smc.sk
France	+33 (0)164761000	www.smc-france.fr	info@smc-france.fr	Slovenia	+386 (0)73885412	www.smc.si	office@smc.si
Germany	+49 (0)61034020	www.smc.de	info@smc.de	Spain	+34 902184100	www.smc.eu	post@smc.smces.es
Greece	+30 210 2717265	www.smchellas.gr	sales@smchellas.gr	Sweden	+46 (0)86031200	www.smc.nu	post@smc.nu
Hungary	+36 23511390	www.smc.hu	office@smc.hu	Switzerland	+41 (0)523963131	www.smc.ch	info@smc.ch
Ireland	+353 (0)14039000	www.smcpnematics.ie	sales@smcpneumatics.ie	Turkey	+90 212 489 0 440	www.smcpnomatik.com.tr	info@smcpnomatik.com.tr
Italy	+39 0292711	www.smcitalia.it	mailbox@smcitalia.it	UK	+44 (0)845 121 5122	www.smcpnematics.co.uk	sales@smcpneumatics.co.uk
Latvia	+371 67817700	www.smc.lv	info@smclv.lv				