

- 1.適用 Scope : K-1-A
- 2.止めねじ締付トルク Tightening Torque of Set Screw : 0.4N·m
- 3.止めねじ締付推奨工具 Applicable Tool for Set Screw : 六角棒スパナ 呼び 2
Hexagon socket screw keys #2
- 4.適合シャフト径 Conformity Shaft Diameter : ϕ 6mm
DIA. 6mm
- 5.使用周囲温度 Ambient Temperature Range : -5°C — +50°C
- 6.保存温度 Storage Temperature Range : -15°C — +60°C

【補足 / Supplement】

和文と英文で疑義が生じた場合、和文を優先します。

If there is any discrepancy between English and Japanese, the Japanese version should take precedence over the English one.

						TYPE	OM CODE					

5							
4							
3							
2							
1							
MARK 改版	DATE 日付	REVISION RECORDS 改版記事				SIGN 担当	
APPROVED 承認	CHECKED 照査	DRAWN 作成	NAME 名称	製品仕様書(標準品)		ISSUED 出図	
2010/12/24 Y.Shigeno	2010/12/21 T.Sugihara	2010/11/24 Y.Sakuragi	REFERENCE No 参照仕様				
			DRAWING No 図面番号	K-0001A2			
CODE 管理番号	K-0001-02_00		* 出図印なき仕様は参考仕様とする				

MARK 記号	DATE 日付	REVISION RECORDS 改 版 記 事	SIGN 担当
①	2010.11.24	図面整備のため新規書替。	Y.Sakuragi
②			
③			

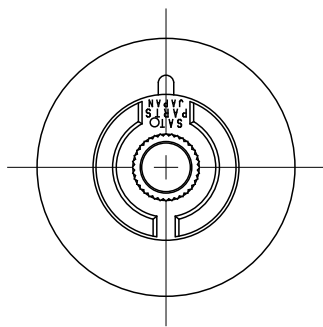
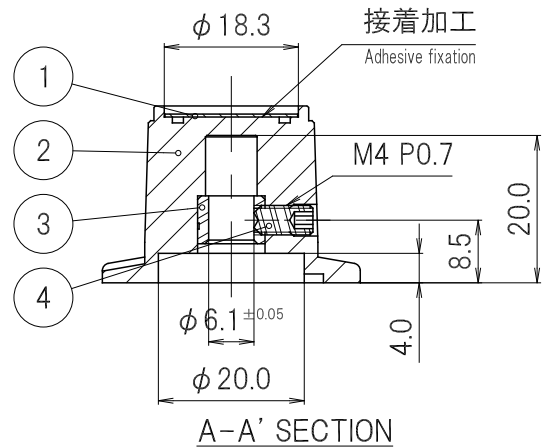
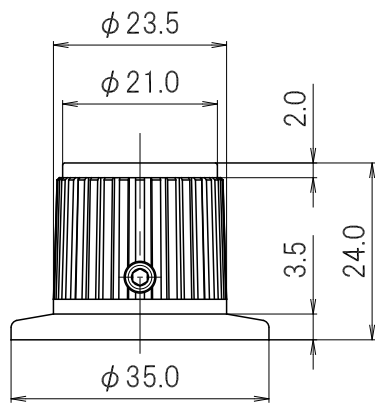
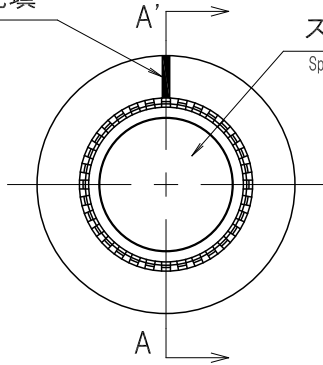
A
B
C
D
E
F

白色塗料充填

White print

スピン仕上げ

Spin finish



4	Set screw 止めねじ M4×8 P0.7	1	Steel 合金鋼	Black oxide coating 黒色酸化皮膜
3	Insert metal インサート金具	1	Brass 黄銅	
2	Body/Black 本体/黒	1	Phenolic フェノール	
1	Plate スピンプレート	1	Aluminum alloy アルミニウム合金	

No. 番号	PARTS NAME 部品名	Q' TY 個数	MATERIAL 材質	UL	FINISH 処理	REMARKS 備考
APPROVED 承認	Y.Shigeno 2010.12.24	GENERAL TOLERANCE 一般公差		NAME 名称		ISSUED 出 図
CHECKED 検査	T.Sugihara 2010.12.21	UNDER 1.00 未満	±0.5	CUSTOMER カスタマー		
DRAWN 製 図	Y.Sakuragi	1.00 ~4.99		DRAWING No. 図面番号		REVISION 改 版
DESIGNED 設 計		OVER 5.00 以上	K-0001A2		04	
UNIT 単 位	mm	SCALE 尺 度	1:1		PAGE ページ	1/1

出図印なき図面は参考図とする
図面を複製しないこと