



Brand of NTN Group

Données techniques

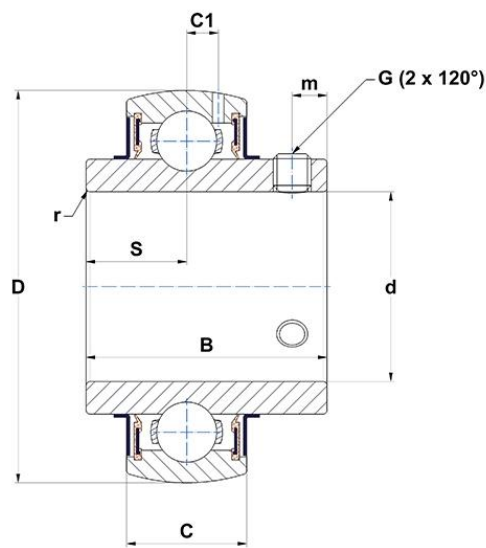
SUC207-23

Roulements "inserts"



Insert en acier inoxydable, diamètre extérieur sphérique avec goupille, fixation par vis de fixation, joint d'étanchéité avec bague d'étanchéité, graisse alimentaire

VISUEL(S)



DEFINITION TECHNIQUE

Marque	SNR
B - Largeur Bague Intérieure	42,9 mm
C - Largeur Bague Extérieure	20 mm
C1 - Distance centre BE / centre zone de lubrification	5,7 mm
d - Diamètre arbre	36,513 mm
D - Diamètre extérieur BE	72 mm
G - Taille vis de blocage	5/16-24UNF
m - Distance vis de blocage	6,5 mm



NTN Europe

1 rue des Usines · BP 2017 · 74010 Annecy Cedex · France · Tel. +33 (0)4 50 65 30 00
S.A. au capital de 322 639 919 € · RCS ANNECY B 325 821 072 · Id. Fiscale : FR 48 325 821 072
SIRET 325 821 072 00015 · Code APE 2815 Z · Code NACE 28.15

DEFINITION TECHNIQUE

r - Rayon Bague Intérieure	1
S - Distance face / centre du palier	17,5 mm
f0 - Facteur	13.7
SW - Taille clé	3,969 mm

PERFORMANCE PRODUIT

C - Capacité de charge dynamique	25600000 mN
C0 - Capacité de charge statique	15300000 mN
Température min de fonctionnement	253,15 °K
Température max de fonctionnement	373,15 °K

AUTRES FONCTIONNALITES

Masse	0,43 kg
Couple de serrage recommandé pour la vis de blocage	8.3 N-m

FREQUENCES ROULEMENT

BPFO - Fréquence de passage sur bague extérieure (60 tr/min)	3.56530373831776 Hz
BPFI - Fréquence de passage sur bague intérieure (60 tr/min)	5.43469626168224 Hz
BSF - Fréquence de passage élément roulant (60 tr/min)	4.60668791985114 Hz
BRF - Fréquence de rotation élément roulant (60 tr/min)	2.30334395992557 Hz
FTF - Fréquence de rotation cage (60 tr/min)	0.396144859813084 Hz

