

HC-ADV-B24-HHWH-1TGM40-PL - Gehäuse



1404238

<https://www.phoenixcontact.com/de/produkte/1404238>

Bitte beachten Sie, dass die in diesem PDF-Dokument angezeigten Daten aus unserem Online-Katalog generiert wurden. Bitte finden Sie die vollständigen Daten in der Benutzer-Dokumentation. Es gelten unsere Allgemeinen Nutzungsbedingungen für Downloads.



Tüllengehäuse B24, mit Schraubverriegelung, Material: PA, Kabelabgänge: 1, gerade, M40, Höhe: 95 mm, Kabelverschraubung: mit, Standard

Ihre Vorteile

- Integrierte Verschraubung
- Geringere Kosten als Metallausführung
- Geringes Gewicht
- Geringere Kondensationsgefahr

Kaufmännische Daten

Artikelnummer	1404238
Verpackungseinheit	1 Stück
Mindestbestellmenge	1 Stück
Verkaufsschlüssel	D1 - Steckverbinder
Produktschlüssel	AF7APG
GTIN	4046356682084
Gewicht pro Stück (inklusive Verpackung)	211 g
Gewicht pro Stück (exklusive Verpackung)	211 g
Zolltarifnummer	85389099
Ursprungsland	DE

Technische Daten

Hinweise

Allgemein	für Kontakteinsätze HC-B24, BB46, D64, DD108, M, K, HV10-I-PT, HV 10-E...C
-----------	--

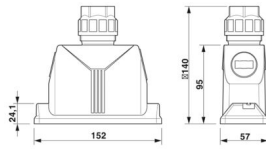
Artikeleigenschaften

Produkttyp	Gehäuse mit Schraubverriegelung
Gehäuseart	Tüllengehäuse
Anwendung	Standard
Bauform	B24
Anzahl der Kabelabgänge	1
Art der Verschraubung	M40
Befestigungsschrauben	M6 (Schraubenkopf Innensechskant 5 mm)
Geschirmt	nein
Kabelabgang	gerade
Pg-Verschraubung	mit

Anschlussdaten

Leitungsaußendurchmesser	19 mm ... 28 mm
Anzugsdrehmoment	3 Nm ... 5 Nm (für M6-Befestigungsschrauben des Tüllengehäuses)
Anzugsdrehmoment-Überwurfmutter	7,50 Nm

Maße

Maßzeichnung	
Breite	57 mm
Höhe	95 mm
Länge	152 mm
Schlüsselweite Überwurfmutter	36 mm

Einbaumaß

Breite Montageausschnitt	35 mm
Länge Montageausschnitt	112 mm

Materialangaben

Material Druckschraube	PA
Brennbarkeitsklasse nach UL 94	V0 (Gehäuse)
Material Dichtung Profildichtung	NBR
Material Dichtung Kabeldichtung	NBR

HC-ADV-B24-HHWH-1TGM40-PL - Gehäuse



1404238

<https://www.phoenixcontact.com/de/produkte/1404238>

Material Gehäuse	PA
Material Verriegelungsbügel	Edelstahl
Material Verriegelungsschraube	Edelstahl

Umwelt- und Lebensdauerbedingungen

Umgebungsbedingungen

Schutzart	IP66
	IP67
Schlagfestigkeit	IK08
Umgebungstemperatur (Betrieb)	-40 °C ... 100 °C

Mechanische Eigenschaften

Mechanische Daten

Art der Verschraubung	M40
Verriegelungstyp	Schraube

Kabel / Leitung

Leitungsaußendurchmesser Leitung 1	19 mm ... 28 mm
------------------------------------	-----------------

Montage

Montagehinweis	Verriegelungsschraube M6, mit Schraubenkopf 5 mm Innensechskant
Befestigungsschrauben	M6 (Schraubenkopf Innensechskant 5 mm)

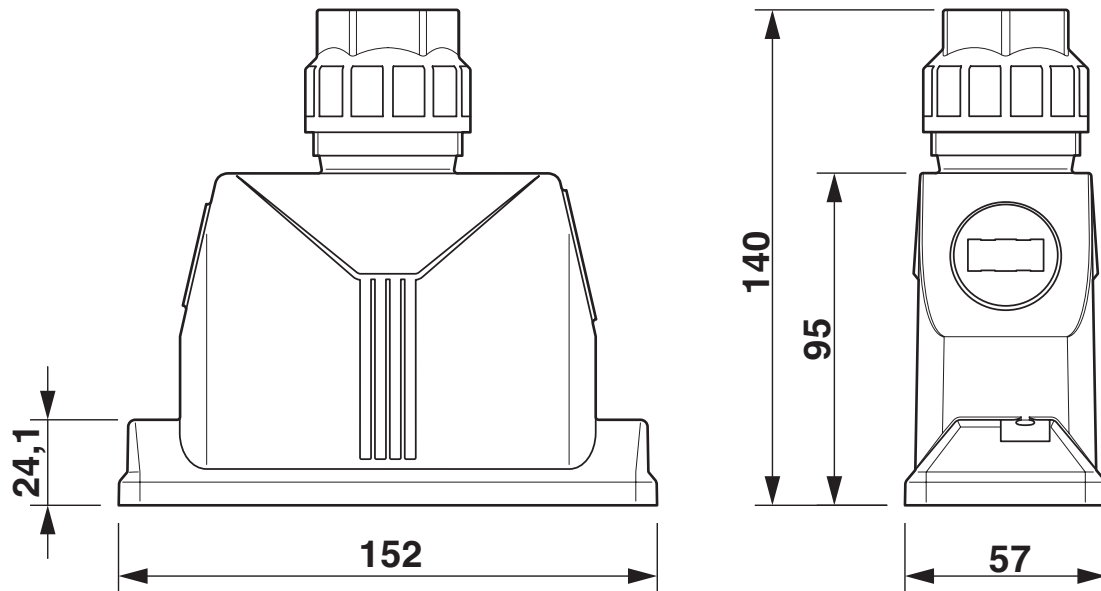
HC-ADV-B24-HHWH-1TGM40-PL - Gehäuse

1404238

<https://www.phoenixcontact.com/de/produkte/1404238>

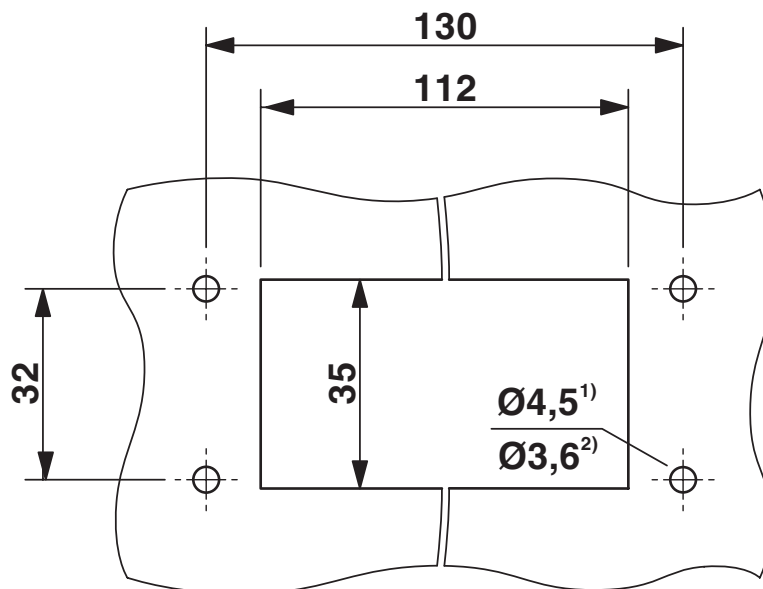
Zeichnungen

Maßzeichnung



Maßzeichnung

Maßzeichnung



Montageausschnitt

1) bei Einsatz von M4-Schrauben

2) bei Einsatz von selbstfurchenden Schrauben (Torx® 20, M4)

HC-ADV-B24-HHWH-1TGM40-PL - Gehäuse



1404238

<https://www.phoenixcontact.com/de/produkte/1404238>

Zulassungen

🔗 Zum Herunterladen von Zertifikaten besuchen Sie die Produktdetailseite: <https://www.phoenixcontact.com/de/produkte/1404238>

DNV

Zulassungs-ID: TAE000037S



cUL Recognized

Zulassungs-ID: E255026



UL Recognized

Zulassungs-ID: E255026

HC-ADV-B24-HHWH-1TGM40-PL - Gehäuse



1404238

<https://www.phoenixcontact.com/de/produkte/1404238>

Klassifikationen

ECLASS

ECLASS-13.0	27440202
ECLASS-15.0	27440202

ETIM

ETIM 9.0	EC000437
----------	----------

UNSPSC

UNSPSC 21.0	31261500
-------------	----------

1404238

<https://www.phoenixcontact.com/de/produkte/1404238>

Environmental product compliance

EU RoHS

Erfüllt die Anforderungen nach RoHS-Richtlinie	Ja, Keine Ausnahmeregelungen
--	------------------------------

China RoHS

Environment friendly use period (EFUP)	EFUP-E
	Keine Gefahrstoffe über den Grenzwerten

EU REACH SVHC

Hinweis auf REACH-Kandidatenstoff (CAS-Nr.)	Kein Stoff mit einem Massenanteil von mehr als 0,1 %
---	--

EF3.0 Klimawandel

CO2e kg	2,552 kg CO2e
---------	---------------

Phoenix Contact 2025 © - Alle Rechte vorbehalten
<https://www.phoenixcontact.com>

PHOENIX CONTACT Deutschland GmbH
Flachmarktstraße 8
D-32825 Blomberg
+49 52 35/3-1 20 00
info@phoenixcontact.de