

**SCHEDA TECNICA**

Technical data sheet
Fiche technique
Technisches Datenblatt
Ficha técnica

06/09/19

3 COLOUR ELLIPTICAL LIGHT TOWER STEADY/MULTI-EFFECT



P.N. 190-2807, 190-2808, 190-2811, 190-2812

Torretta di segnalazione luminosa
Luminous warning STACK LIGHT.
Colonne de signalisation lumineuse.
Signalsäule
Columna luminosa.

CORPO BODY CORPS GEHAUSE CUERPO DEL PRODUCTO	PC															
GUARNIZIONE GASKET JOINT DICHTUNG JUNTA	O-Ring Silicone															
GRUPPO OTTICO LUMINOUS SOURCE SOURCE LUMINEUSE LICHTQUELLE FUENTE DE LUZ	N°6 LED															
COLORI DISPONIBILI AVAILABLE COLOURS COULEURS DISPONIBLES VERFÜGBARE FARBEN COLORES DISPONIBLE																
TENSIONE DI ALIMENTAZIONE VOLTAGE TENSION SPANNUNG TENSIÓN	24 Vdc/Vac – 120Vac – 240 Vac															
SERVIZIO OPERATION FONCTIONNEMENT BETRIEBSART FUNCIONAMIENTO	∞															
CORRENTE NOMINALE CURRENT CONSUMPTION CONSOMMATION DE COURANT STROMAUFNAHME CONSUMO DE CORRIENTE	<table border="1"> <thead> <tr> <th></th> <th>24Vdc</th> <th>24Vac</th> <th>120Vac</th> <th>240Vac</th> </tr> </thead> <tbody> <tr> <td>Steady MAX (mA)</td> <td>105</td> <td>225</td> <td>90</td> <td>75</td> </tr> <tr> <td>Multi-Effect MAX (mA)</td> <td>150</td> <td>330</td> <td>90</td> <td>75</td> </tr> </tbody> </table>		24Vdc	24Vac	120Vac	240Vac	Steady MAX (mA)	105	225	90	75	Multi-Effect MAX (mA)	150	330	90	75
	24Vdc	24Vac	120Vac	240Vac												
Steady MAX (mA)	105	225	90	75												
Multi-Effect MAX (mA)	150	330	90	75												
RESA LUMINOSA LIGHT OUTPUT RENDEMENT LUMINEUX LICHT LEISTUNG SALIDA DE LUZ	<table border="1"> <thead> <tr> <th></th> <th></th> <th></th> <th></th> </tr> </thead> <tbody> <tr> <td>ALL COLOR Cd(p)</td> <td>5</td> <td>3</td> <td>3</td> </tr> </tbody> </table>					ALL COLOR Cd(p)	5	3	3							
ALL COLOR Cd(p)	5	3	3													
MODALITA' LUCE LIGHT EFFECT EFFET LUMINEUX LICHTEFFEKT EFECTO LUMINOSO	Steady - 2F - 3F - 5F - RANDOM															
GRADO IP IP RATING DEGRE IP SCHUTZART GRADO IP	IP66															

Dati diffusi a solo scopo informativo. RS Components puo' modificare i dati in qualsiasi momento senza preavviso.

These data are disclosed only for information purposes. RS Components reserves the right to modify them at any time without prior notice.

Les données ne sont divulguées qu'à titre d'information. RS Components se réserve la faculté de les modifier à tout moment sans préavis

Diese Daten werden nur zu Informationszwecken weitergegeben. Sirena S.p.A. behält sich das Recht vor, diese jederzeit ohne vorherige Ankündigung zu ändern.

Estos datos se divulgan solo con fines informativos. Sirena S.p.A. Se reserva el derecho de modificarlos en cualquier momento sin previo aviso.



SCHEDA TECNICA

Technical data sheet
Fiche technique
Technisches Datenblatt
Ficha técnica

06/09/19

TEMPERATURA DI FUNZIONAMENTO

OPERATING TEMPERATURE
TEMPERATURE DE SERVICE
BETRIEBSTEMPERATUR
TEMPERATURA DE FUNCIONAMIENTO

-30°C+50°C

VIBRAZIONI

VIBRATIONS
VIBRATIONS
VIBRATIONEN
VIBRACIONES

INDUSTRIAL CEI 60068-2-6 SINE

CERTIFICAZIONI, OMOLOGAZIONI

CERTIFICATIONS, APPROVALS
CERTIFICATIONS, HOMOLOGATIONS
PRODUKTZERTIFIKATE, ZULASSUNGEN
CERTIFICADOS, HOMOLOGACIONES

CE

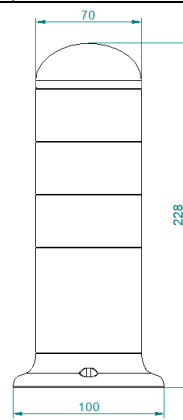
FISSAGGIO

MOUNTING
FIXATION
FIXIERUNG
FIJACIÓN

A incastro
Stackable
A encastrament
Stapelbar
Apilable

DISEGNO

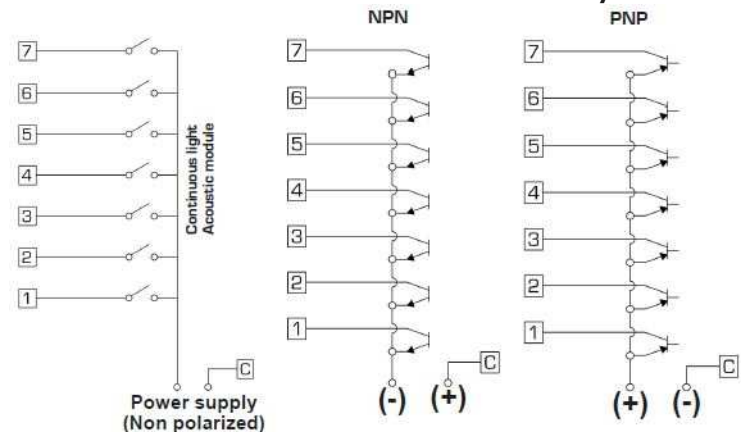
TECHNICAL DRAWING
DESSIN
TECHNISCHE ZEICHNUNG
DIBUJO TECNICO



COLLEGAMENTO ELETTRICO

ELECTRICAL WIRING
RACCORDEMENT ELECTRIQUE
ELEKTRISCHE VERBINDUNG
CONEXIÓN ELÉCTRICA

STEADY LIGHT CONNECTION BASE - 12/24V ACDC



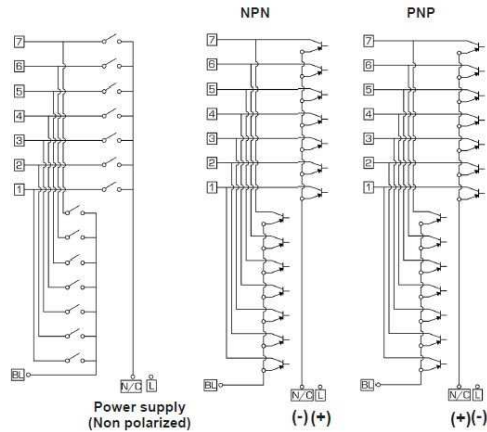
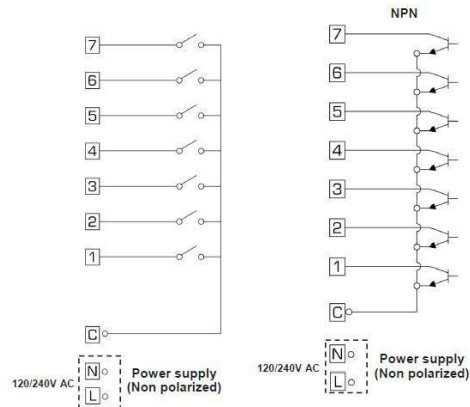
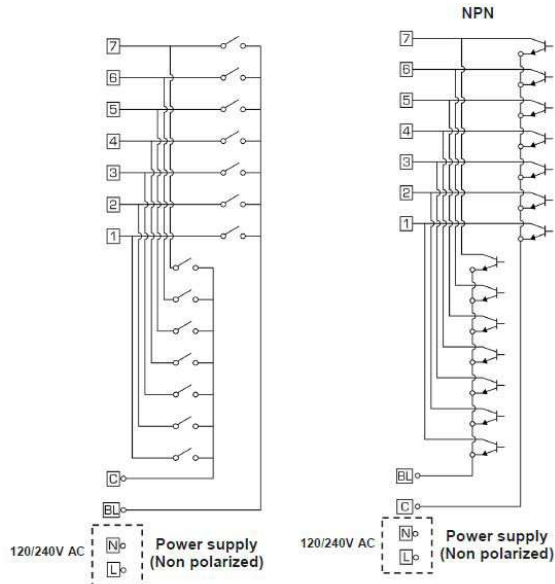
Dati diffusi a solo scopo informativo. RS Components puo' modificare i dati in qualsiasi momento senza preavviso.

These data are disclosed only for information purposes. RS Components reserves the right to modify them at any time without prior notice.

Les données ne sont divulguées qu'à titre d'information. RS Components se réserve la faculté de les modifier à tout moment sans préavis

Diese Daten werden nur zu Informationszwecken weitergegeben. Sirena S.p.A. behält sich das Recht vor, diese jederzeit ohne vorherige Ankündigung zu ändern.

Estos datos se divulgan solo con fines informativos. Sirena S.p.A. se reserva el derecho de modificarlos en cualquier momento sin previo aviso.

MULTI-FUNCTION CONNECTION BASE - 12/24V ACDC

STEADY LIGHT CONNECTION BASE - 120/240V AC

MULTI-FUNCTION CONNECTION BASE - 120/240V AC


Dati diffusi a solo scopo informativo. RS Components puo' modificare i dati in qualsiasi momento senza preavviso.

These data are disclosed only for information purposes. RS Components reserves the right to modify them at any time without prior notice.

Les données ne sont divulguées qu'à titre d'information. RS Components se réserve la faculté de les modifier à tout moment sans préavis

Diese Daten werden nur zu Informationszwecken weitergegeben. Sirena S.p.A. behält sich das Recht vor, diese jederzeit ohne vorherige Ankündigung zu ändern.

Estos datos se divulgan solo con fines informativos. Sirena S.p.A. Se reserva el derecho de modificarlos en cualquier momento sin previo aviso.