

Bitte beachten Sie, dass die in diesem PDF-Dokument angezeigten Daten aus unserem Online-Katalog generiert wurden. Bitte finden Sie die vollständigen Daten in der Benutzer-Dokumentation. Es gelten unsere Allgemeinen Nutzungsbedingungen für Downloads.



Patch-Panel, RJ45-Buchse auf IDC-Klemmen, CAT6, 10/100/1000 MBit/s, Tragschienenadapter, IP20, Schirmkontaktierung mit Zugentlastung

Produktbeschreibung

Ethernet-Patch-Panel ermöglichen eine einfache und schnelle Verbindung zwischen der Feld- und der Schaltschrankverkabelung. Die passiven Anschlussfelder sind eine komfortable Alternative zur Vor-Ort-Konfektionierung von RJ45-Steckverbindern. Die IDC-Schnellanschlussklemmen ermöglichen den werkzeuglosen Anschluss ohne das Abisolieren der Einzeladern. Die Klemmen mit den eingelegten Adern werden einfach per Hand zugedrückt. Beachten Sie den zulässigen Einzeladerdurchmesser und das zulässige Isoliermaterial.

Ihre Vorteile

- Erweiterter Temperaturbereich von -40 °C ... +75 °C
- Schnelles Anschließen des Feldkabels
- Verdeckter Kabelanschlussraum durch frontseitigen Deckel
- Werkzeuglose Schirmkontaktierung mit Zugentlastung
- Schiffbauzulassung nach DNV GL
- PoE-fähig nach IEEE 802.3bt, Typ 4

Kaufmännische Daten

Artikelnummer	2703019
Verpackungseinheit	10 Stück
Mindestbestellmenge	1 Stück
Verkaufsschlüssel	M2 - Netzwerktechnik
Produktschlüssel	DNC334
GTIN	4055626462899
Gewicht pro Stück (inklusive Verpackung)	64,3 g
Gewicht pro Stück (exklusive Verpackung)	57,3 g
Zolltarifnummer	85369010
Ursprungsland	DE

Technische Daten

Hinweise

Hinweis zur Anwendung

Hinweis zur Anwendung	Nur für den industriellen Einsatz
-----------------------	-----------------------------------

Nutzungsbeschränkung

CCCex -Hinweis	Der Einsatz in explosionsgefährdeten Bereichen ist in China nicht erlaubt.
----------------	--

Artikeleigenschaften

Produkttyp	Patch-Panel
MTTF	105699 Jahre

Isolationseigenschaften

Überspannungskategorie	II
Verschmutzungsgrad	2

Elektrische Eigenschaften

Maximale Verlustleistung bei Nennbedingung	0 W (passive Baugruppe, keine Versorgungsspannung erforderlich)
Bemessungsisolationsspannung	85 V DC (Nach EN/IEC 60079-7, Anhang H)

Schnittstellen

Daten: Ethernet-Schnittstelle, 10/100/1000Base-T(X) nach IEEE 802.3

Serielle Übertragungsrate	10/100/1000 MBit/s
Frequenzbereich	250 MHz
Anschlussart	IDC-Anschluss
Hinweis zur Anschlussart	CAT6
Pinbelegung	1:1
Übertragungslänge	100 m (inkl. Patch-Leitungen)
Einleiter/Klemmstelle starr	0,14 mm ² ... 0,34 mm ²
Einleiter/Klemmstelle flexibel	0,14 mm ² ... 0,34 mm ²
Leiterquerschnitt flexibel AWG max	22
Leiterquerschnitt flexibel AWG min	26
Einleiter/Klemmstelle starr AWG max.	22
Einleiter/Klemmstelle starr AWG min.	26
Aderdurchmesser inklusive Isolierung	1,6 mm (Klemme ist mit PVC-Isolierung geprüft - weitere Isolierstofftypen auf Anfrage)
Häufigkeit des Anschlusses von Leitungen gleichen Querschnitts	10
Übertragungsmedium	Kupfer
Ausgangsnennspannung	< 57 V DC
Ausgangsleistung maximal	60 W
Maximaler Ausgangsstrom	725 mA (Pro Kanal)

PP-RJ-IDC - Patch-Panel

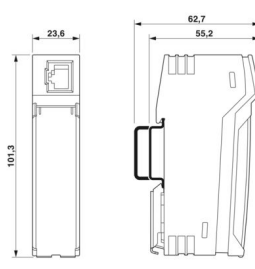
2703019

<https://www.phoenixcontact.com/de/produkte/2703019>

Daten: Ethernet-Schnittstelle, 10/100/1000Base-T(X) nach IEEE 802.3

Anschlussart	RJ45-Buchse
--------------	-------------

Maße

Maßzeichnung	
Breite	23,8 mm
Höhe	101,3 mm
Tiefe	50 mm

Materialangaben

Farbe (Gehäuse)	lichtgrau (RAL 7035)
Material (Gehäuse)	Kunststoff
Brennbarkeitsklasse nach UL 94	V0

Kabel / Leitung

Leitungsaußendurchmesser	5,5 mm ... 6,5 mm
--------------------------	-------------------

Mechanische Prüfungen

Vibrationsfestigkeit nach EN 60068-2-6/IEC 60068-2-6	: 10 Hz ... 57 Hz, Amplitude $\pm 3,5$ mm, 57 Hz ... 150 Hz, 5g
Schock nach EN 60068-2-27/IEC 60068-2-27	: 30g für 11 ms, drei Schocks je Raumrichtung
Dauerschock nach EN 60068-2-27/IEC 60068-2-27	: 10g für 16 ms, 1000 Schocks je Raumrichtung

Umwelt- und Lebensdauerbedingungen

Umgebungsbedingungen

Schutzart	IP20 (Herstellereklärung)
Umgebungstemperatur (Betrieb)	-40 °C ... 75 °C
Umgebungstemperatur (Lagerung/Transport)	-40 °C ... 85 °C
Höhenlage	≤ 5000 m (Einschränkung siehe Herstellereklärung für Höhenbetrieb) ≤ 2000 m (Einschränkung für ATEX-Applikationen)
Zulässige Luftfeuchtigkeit (Betrieb)	10 % ... 95 % (keine Betauung)

Zulassungen

CE

Zertifikat	CE-konform
------------	------------

ATEX

PP-RJ-IDC - Patch-Panel



2703019

<https://www.phoenixcontact.com/de/produkte/2703019>

Kennzeichnung	⊕ II 3 G Ex ec IIC Gc
Zertifikat	PxCIF18ATEX2703015U
Hinweis	Beachten Sie die besonderen Installationshinweise in der Dokumentation!

UKEX

Kennzeichnung	⊕ II 3 G Ex ec IIC Gc
Zertifikat	PxCIMA22UKEX2703015U

UL, USA

Zertifikat	UL 60079-0 Ed. 6 / UL 60079-15 Ed. 4
------------	--------------------------------------

UL, Kanada

Zertifikat	CSA 22.2 No. 60079-0 Ed. 3 / CSA 22.2 No. 60079-15:16
------------	---

Schadgastest

Kennzeichnung	ISA-S71.04-1985 G3 Harsh Group A
---------------	----------------------------------

Schiffbau

Kennzeichnung	DNV GL
---------------	--------

Schiffbau-Daten

Temperature	D
Humidity	B
Vibration	B
EMC	B

Montage

Montageart	Tragschienenmontage
Verwendbare Tragschienenart	Tragschiene: 35 mm

PP-RJ-IDC - Patch-Panel

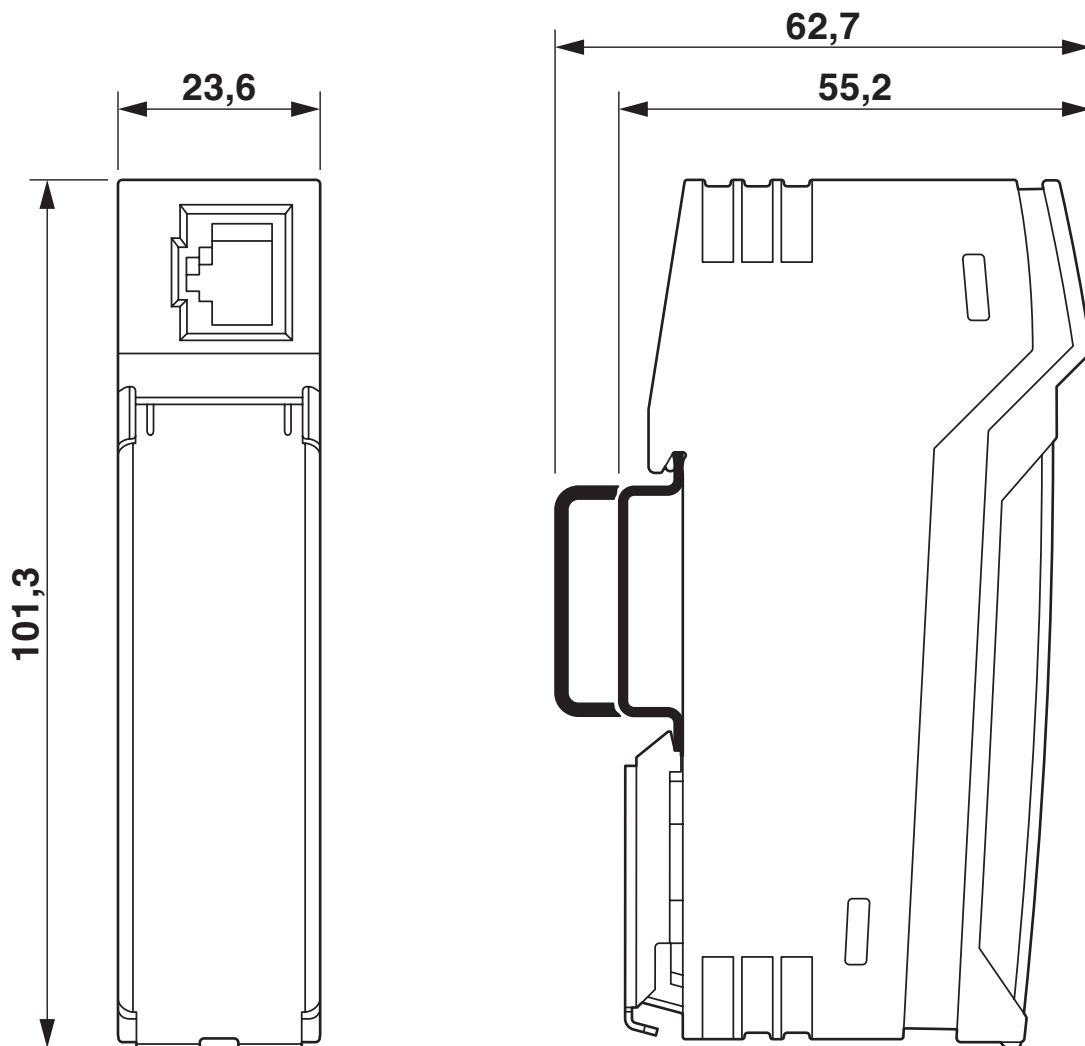
2703019

<https://www.phoenixcontact.com/de/produkte/2703019>



Zeichnungen

Maßzeichnung



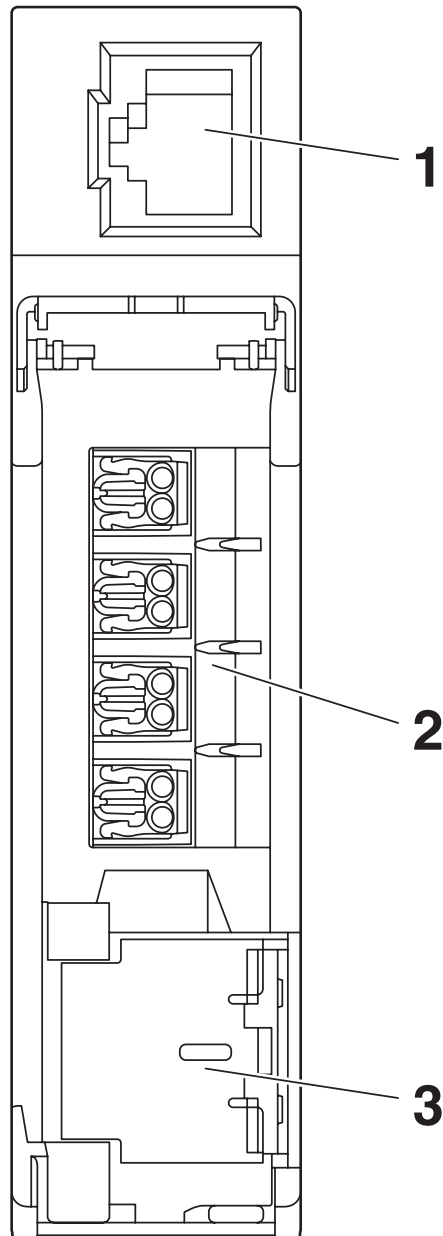
Kompaktes Gehäuse

PP-RJ-IDC - Patch-Panel

2703019

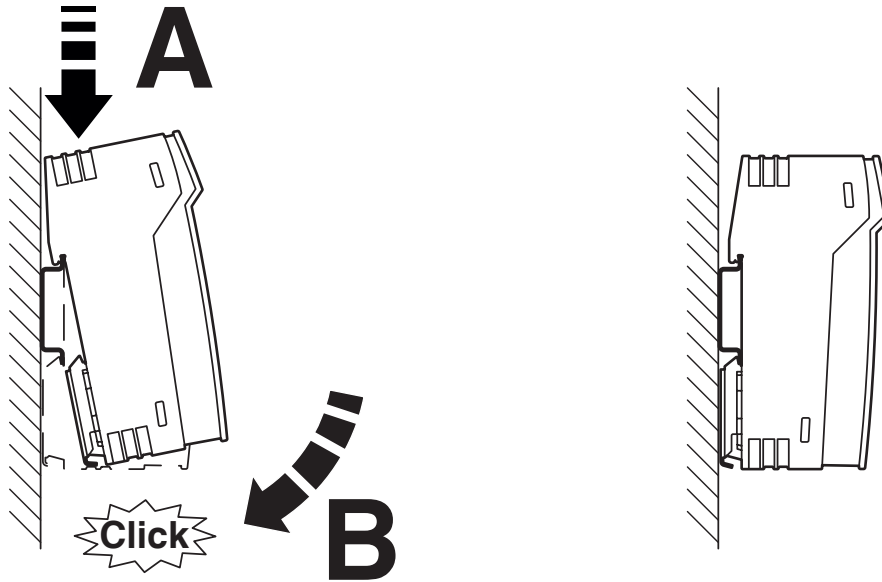
<https://www.phoenixcontact.com/de/produkte/2703019>

Schemazeichnung



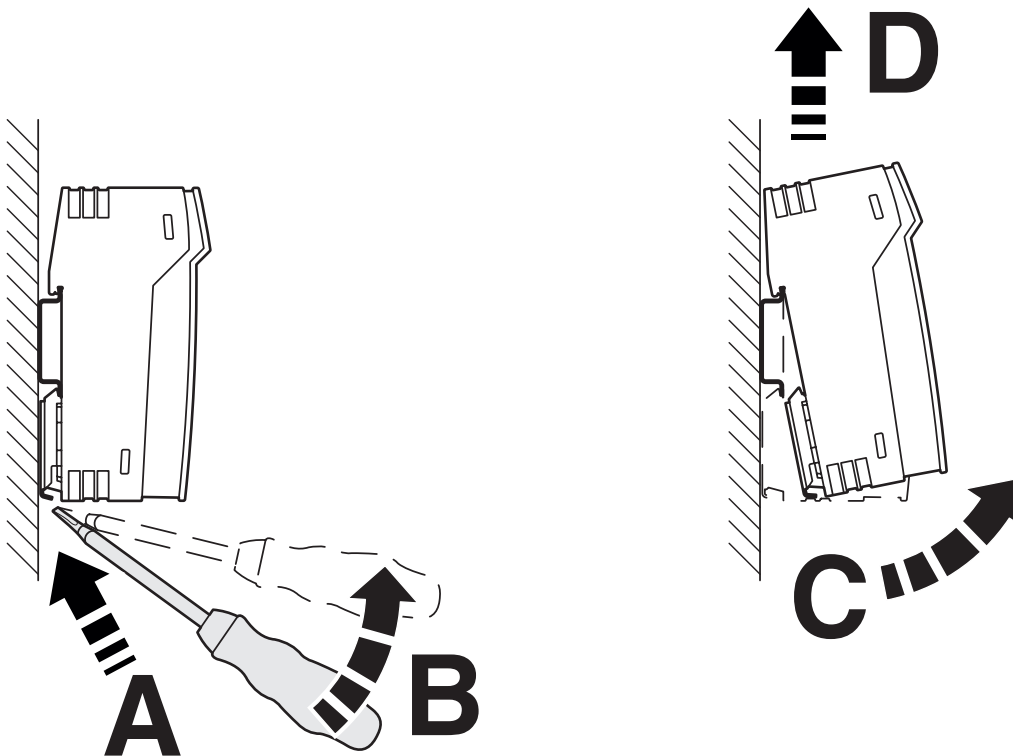
Frontansicht

Schemazeichnung



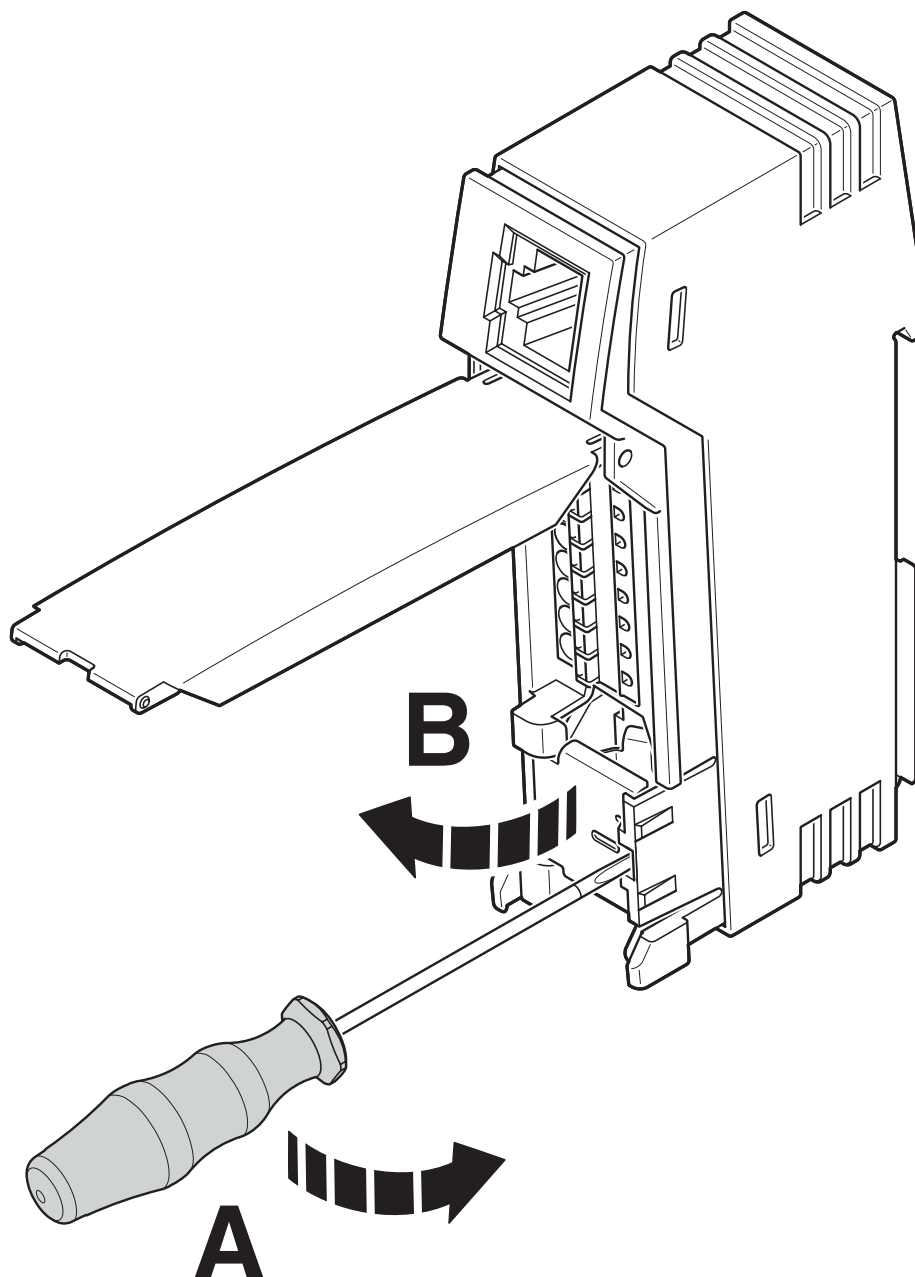
Montage auf Tragschiene

Schemazeichnung



Demontage

Schemazeichnung



Schirmkontaktfeder öffnen

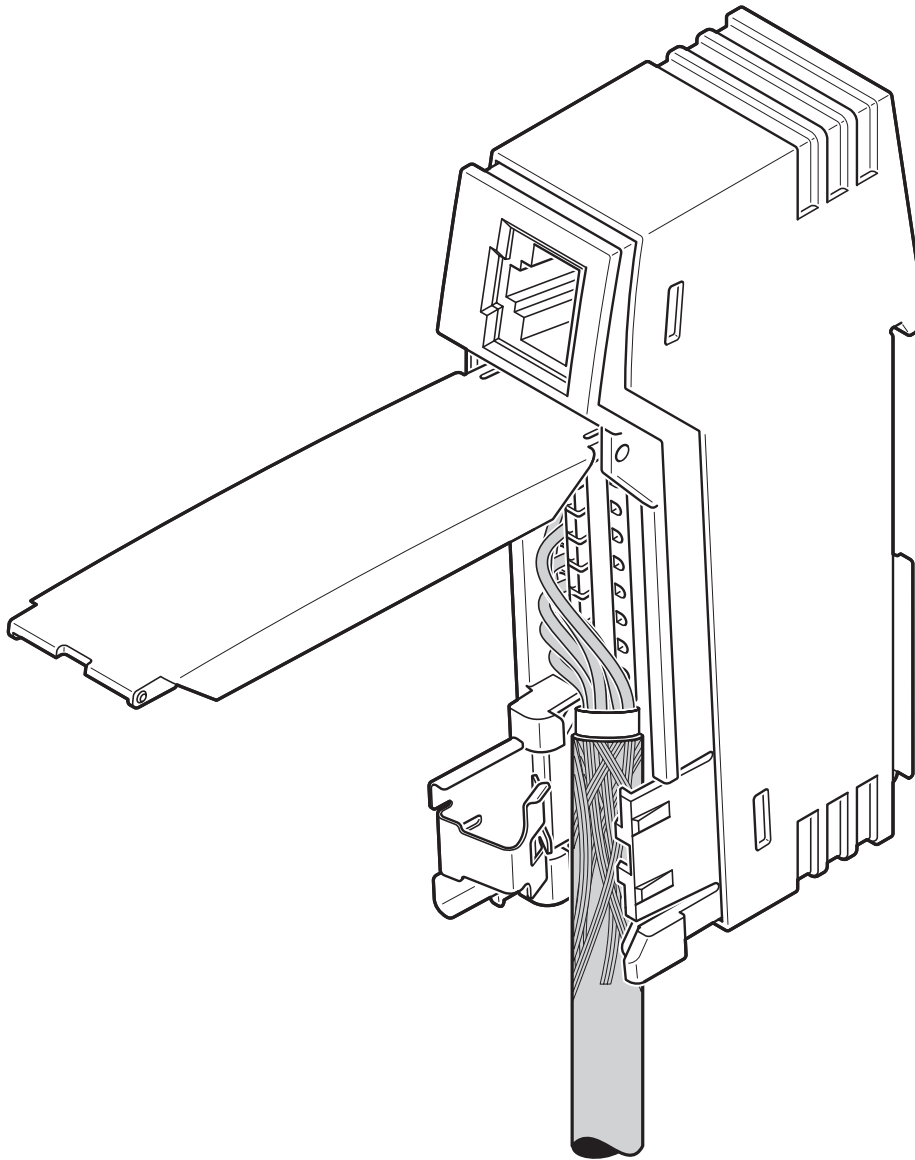
PP-RJ-IDC - Patch-Panel

2703019

<https://www.phoenixcontact.com/de/produkte/2703019>

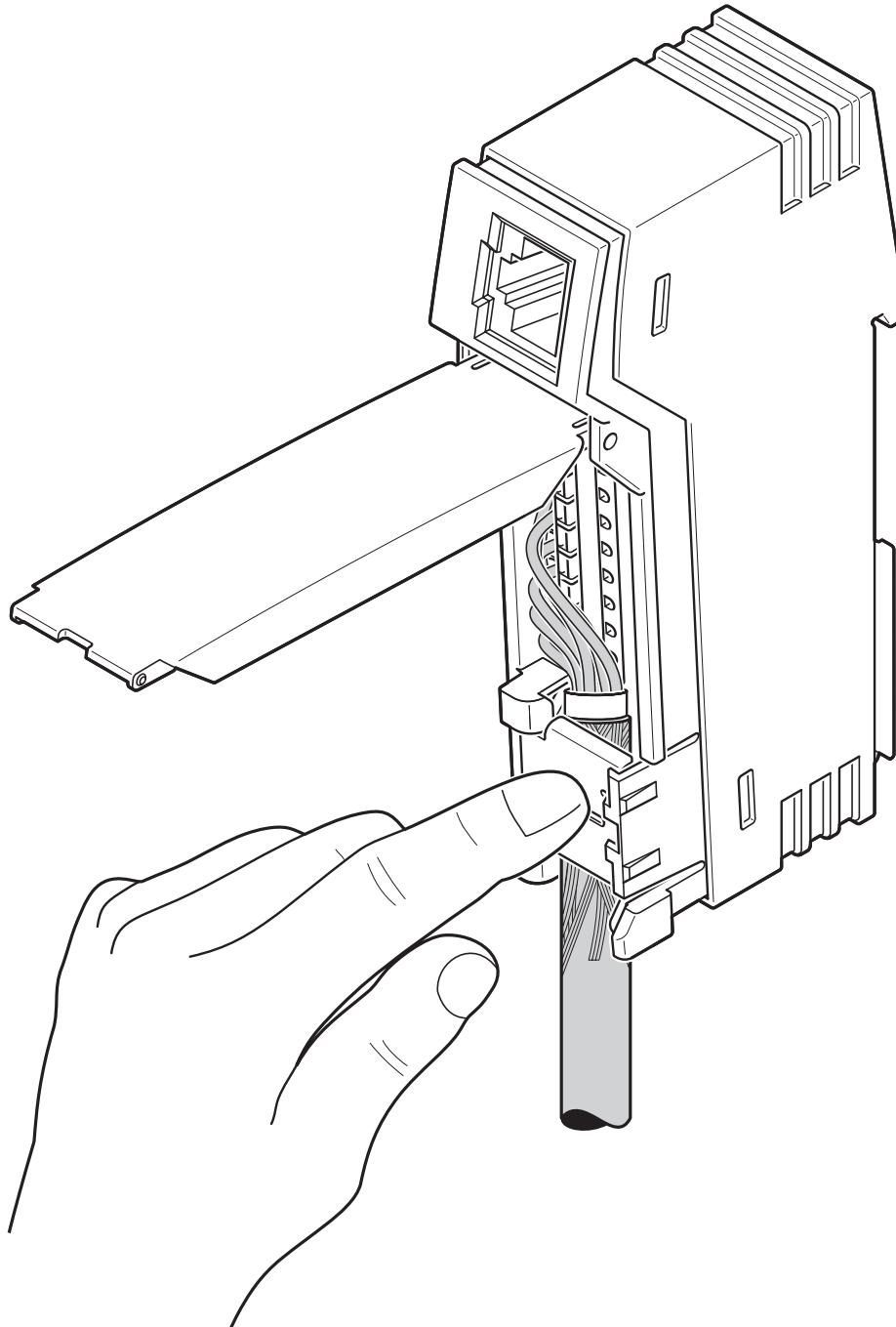


Schemazeichnung



Kabel einlegen

Schemazeichnung



Schirmkontaktfeder schließen

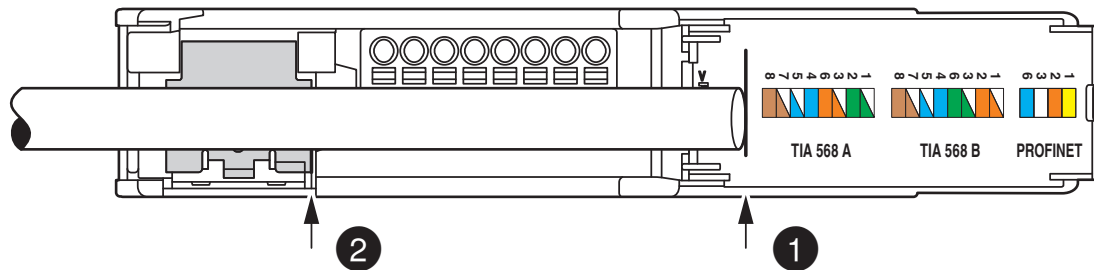
PP-RJ-IDC - Patch-Panel

2703019

<https://www.phoenixcontact.com/de/produkte/2703019>

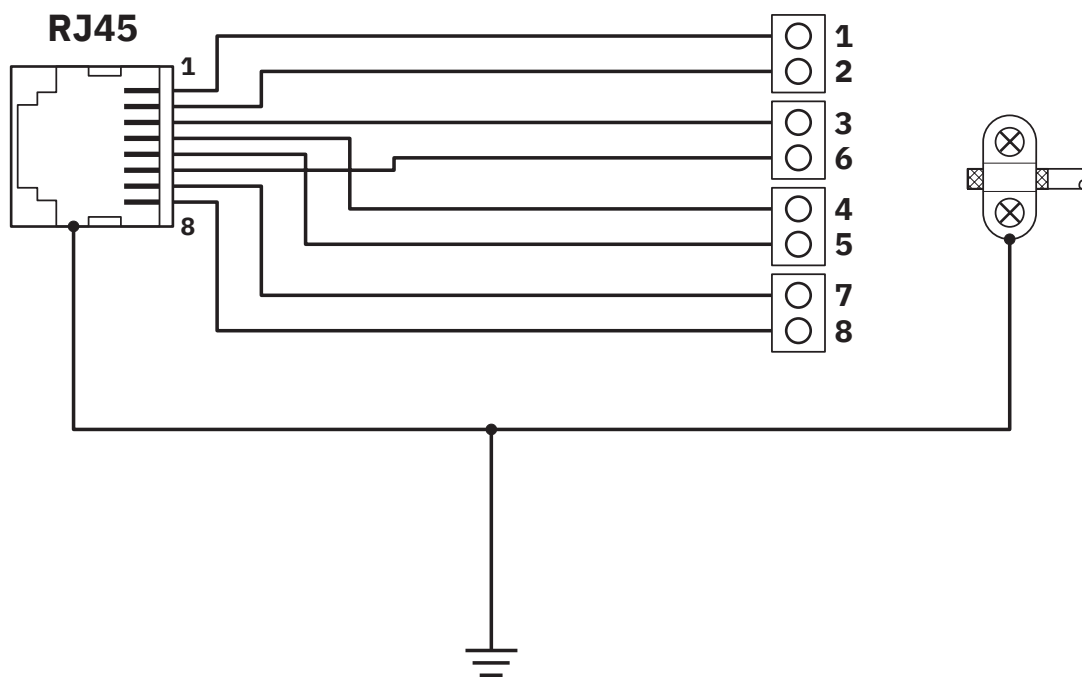


Schemazeichnung



Abmantellänge

Schaltplan



2703019

<https://www.phoenixcontact.com/de/produkte/2703019>

Zulassungen

🔗 Zum Herunterladen von Zertifikaten besuchen Sie die Produktdetailseite: <https://www.phoenixcontact.com/de/produkte/2703019>



DNV GL

Zulassungs-ID: TAA00001KR



cULus Listed

Zulassungs-ID: E238705



cULus Listed

Zulassungs-ID: E366272

PP-RJ-IDC - Patch-Panel



2703019

<https://www.phoenixcontact.com/de/produkte/2703019>

Klassifikationen

ECLASS

ECLASS-13.0	19170112
ECLASS-15.0	19170112

ETIM

ETIM 9.0	EC001128
----------	----------

UNSPSC

UNSPSC 21.0	43223300
-------------	----------

PP-RJ-IDC - Patch-Panel



2703019

<https://www.phoenixcontact.com/de/produkte/2703019>

Environmental product compliance

EU RoHS

Erfüllt die Anforderungen nach RoHS-Richtlinie	Ja, Keine Ausnahmeregelungen
--	------------------------------

China RoHS

Environment friendly use period (EFUP)	EFUP-E
	Keine Gefahrstoffe über den Grenzwerten

EU REACH SVHC

Hinweis auf REACH-Kandidatenstoff (CAS-Nr.)	Kein Stoff mit einem Massenanteil von mehr als 0,1 %
---	--

Phoenix Contact 2025 © - Alle Rechte vorbehalten
<https://www.phoenixcontact.com>

PHOENIX CONTACT Deutschland GmbH
Flachmarktstraße 8
D-32825 Blomberg
+49 52 35/3-1 20 00
info@phoenixcontact.de