

NUMBER C-178125

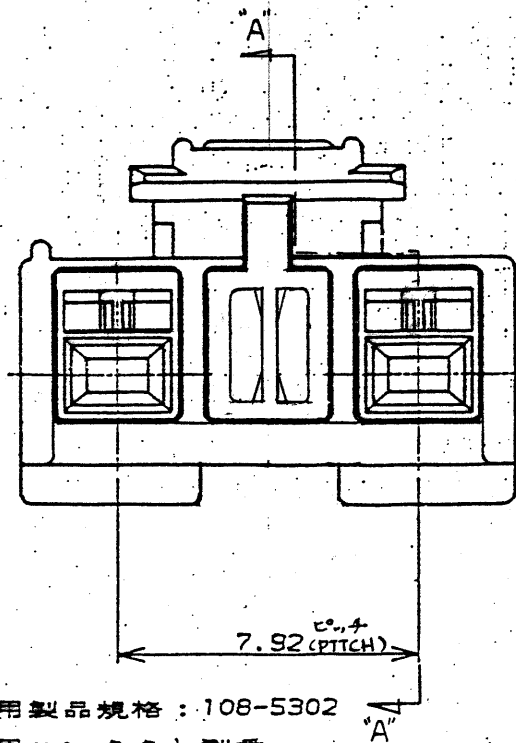


METRIC

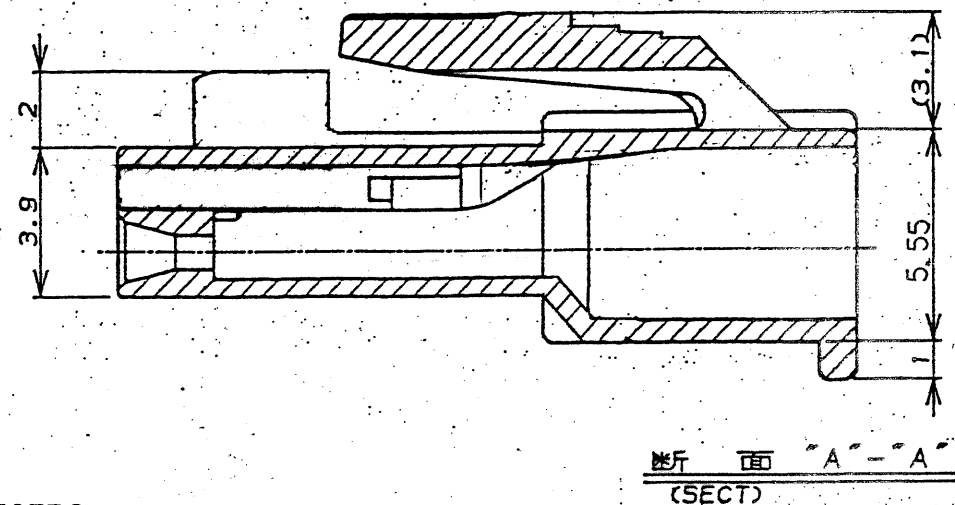
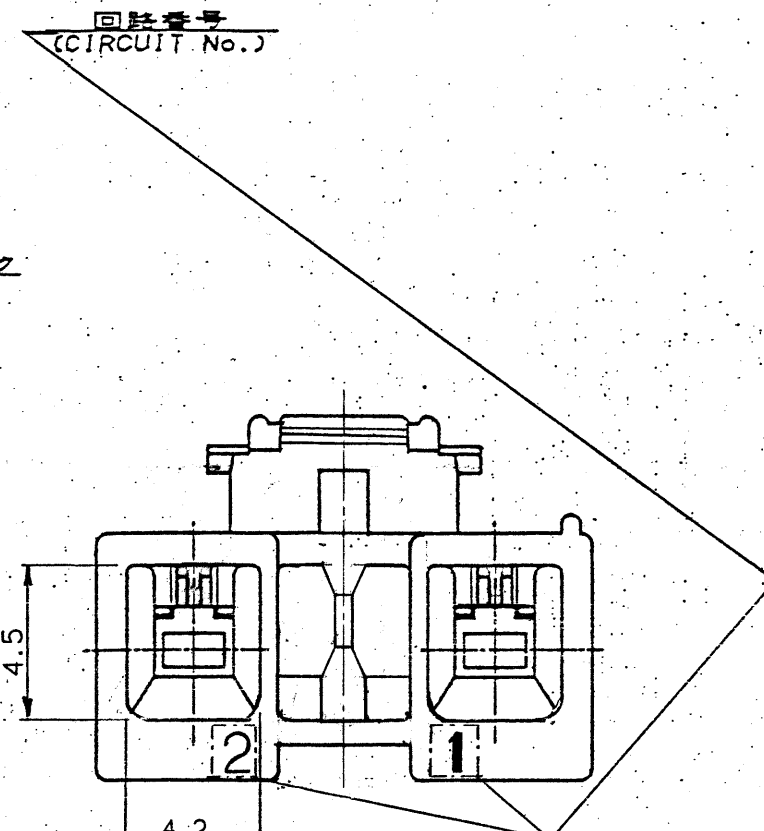
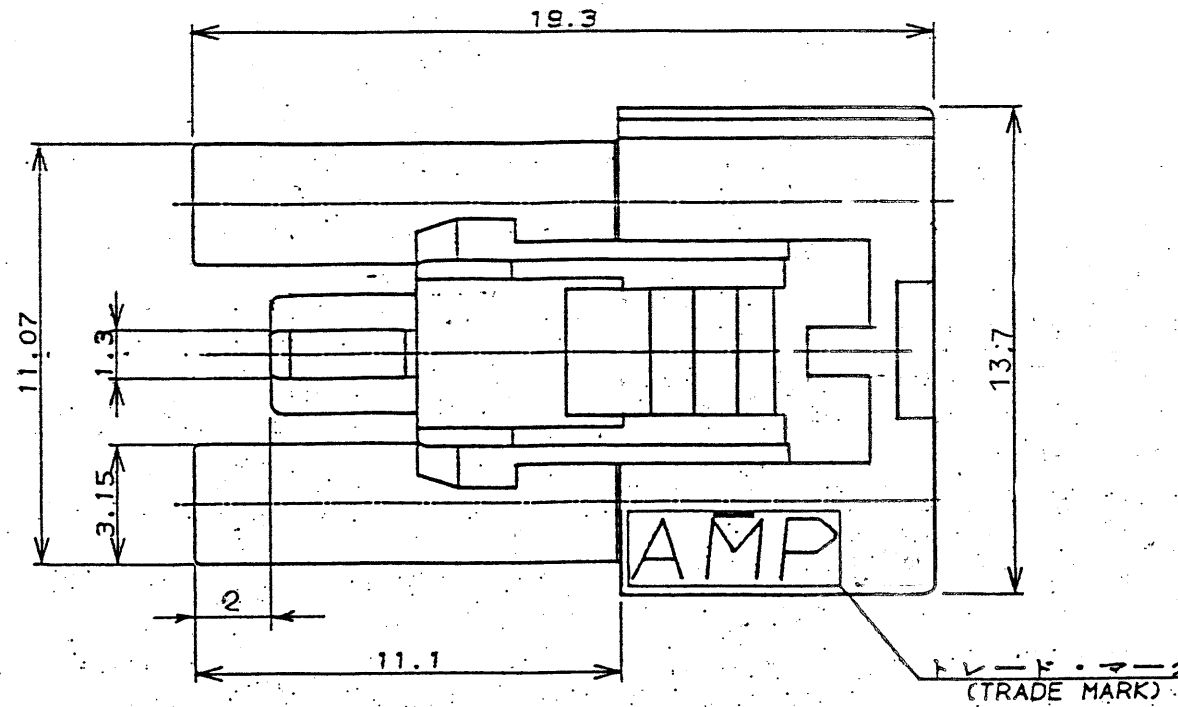
PRINT DIST 単位・寸法 DIMENSIONS IN MM. DO NOT SCALE PRINT

PRINT DIST

AMP-J REV. 10/83



- 注:
1. 適用製品規格: 108-5302
  2. 適用コンタクト型番  
リセ・コンタクト: 175152-□ (#20-#16AWG)  
175151-□ (#26-#22AWG)
  3. 嵌合相手側製品型番  
ポスト・ヘッダ: □-176976-□  
アセンブリ  
(7.92mmピッチ 2極)
  4. 取扱説明書: IS-503J



- 断 面 "A" - "A"  
(SECT)
- NOTES:
1. PRODUCT SPEC: 108-5302
  2. APPLICABLE CONTACT P/N  
RECE CONTACT: 175152-□ (#20-#16 AWG)  
175151-□ (#26-#22 AWG)
  3. MATING CONN. P/N  
POST HEADER ASS'Y: □-176976-□  
(7.92 PITCH 2POS)
  4. INSTRUCTION SHEET: IS-503J

黒 (BLACK)	2	178125 -9
青 (BLUE)	↑	↑ -6
黄 (YELLOW)		-4
赤 (RED)	↓	↓ -2
自然色 (NATURAL)	2	178125 -1
ハウジング色調 (HOUSING COLOR)	極数 (Pos.)	型番 (P/N)

				<b>AMP</b> 日本エー・エム・ピー株式会社 Tokyo, Japan		
D	改訂 F300-0006-93	MS	18 JAN 83	適合電線断面積 (WIRE RANGE)	管理外径 (INSULATION DIA.)	名称 (NAME) AMPユニバーサルパワーコネクタ 2極 7.92 mmピッチ プラグハウジング (1列タイプ) AMP UNIVERSAL POWER CONN. 7.92mm PITCH PLUG HOUSING 2Pos (SGL ROW)
C	改訂 (J-0152)	MS	22 7/1 '91	mm <sup>2</sup> (AWG)	mmφ	一般公差
B	改訂 (J-13117)	MS	27 3/13 '91	材料 (MATERIAL)	仕上 (FINISH)	SIZE LOC 番号 (No.)
A	改訂 (J-13103)	MS	28 3/6 '91	6/6 ナイロン (UL94V-0) 6/6 NYLON (UL94V-0)	---	A3 J C-178125
O	作成 (J-12786)	MS	29 10/15 '90	DR. M. Shinde 6/9 '90	DE. M. Shinde 6/9 '90	10mm以下: ±0.2 10mm以上 30mm以下: ±0.25 30mm以上 100mm以下: ±0.3 角 度: ±3°
LTR	変更 (REVISION RECORD)	DR	CHK DATE	CHK. Y. Yozuka 7/11 '90	APP. Duoue 7/15 '90	尺度 (SCALE) REV. D SHEET 1 OF 1

(CUSTOMER DRAWING) 参 考 図 面