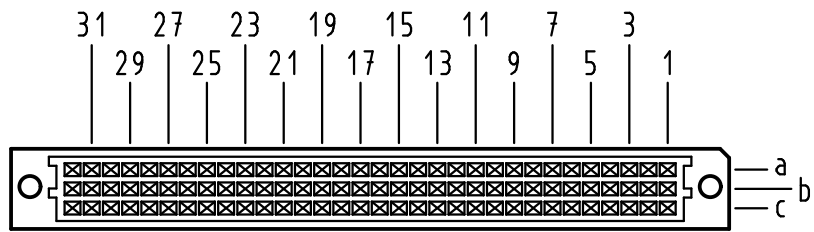


Alle Rechte vorbehalten/ All rights reserved

X
Kontaktanordnung
contact arrangement

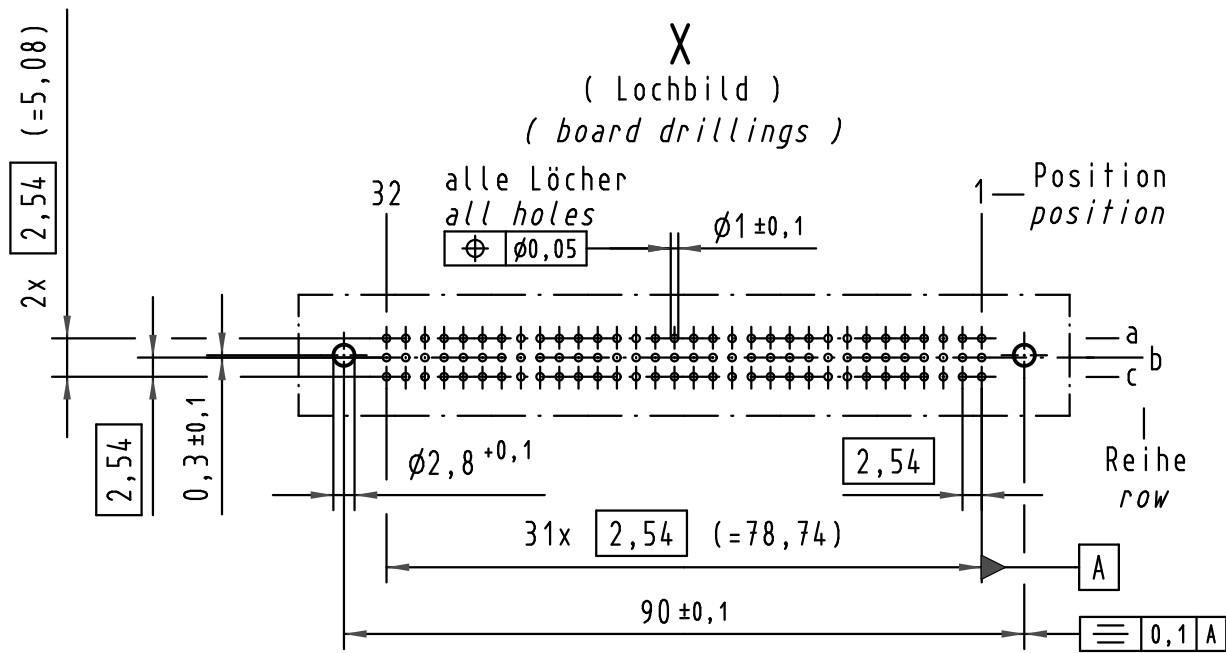


96 Signal Kontakte
96 signal contacts

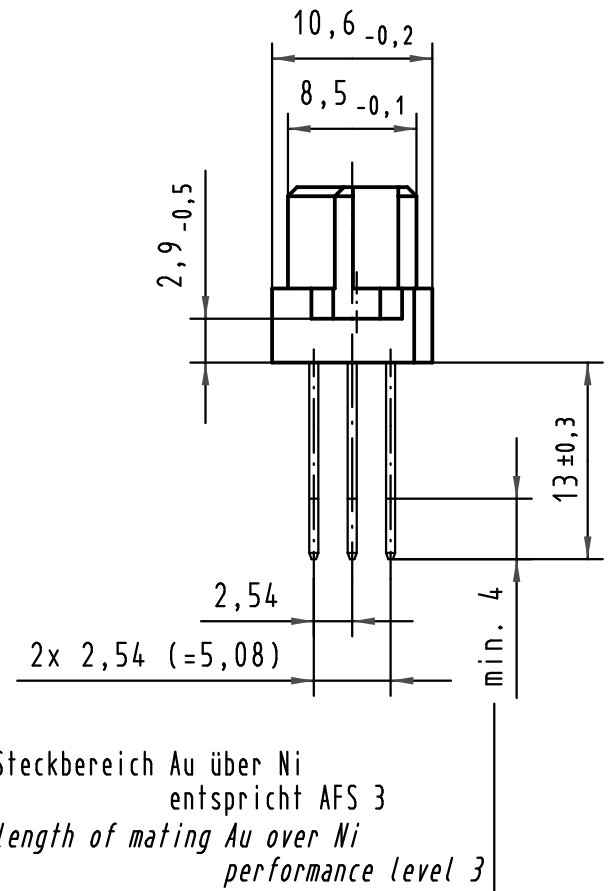
☒ = Kontaktposition belegt
= position with contact

☐ = Kontaktposition nicht belegt
= position without contact

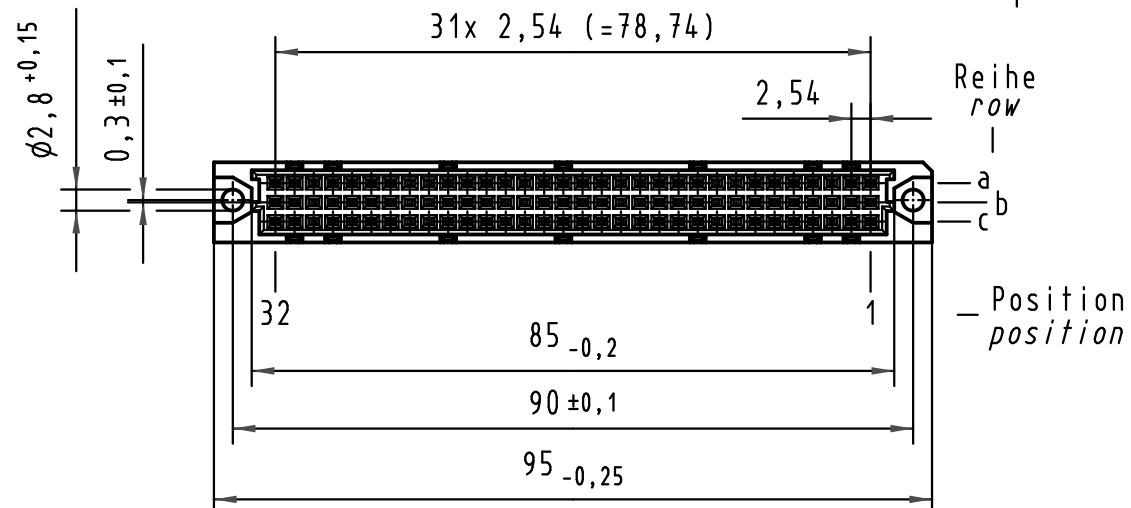
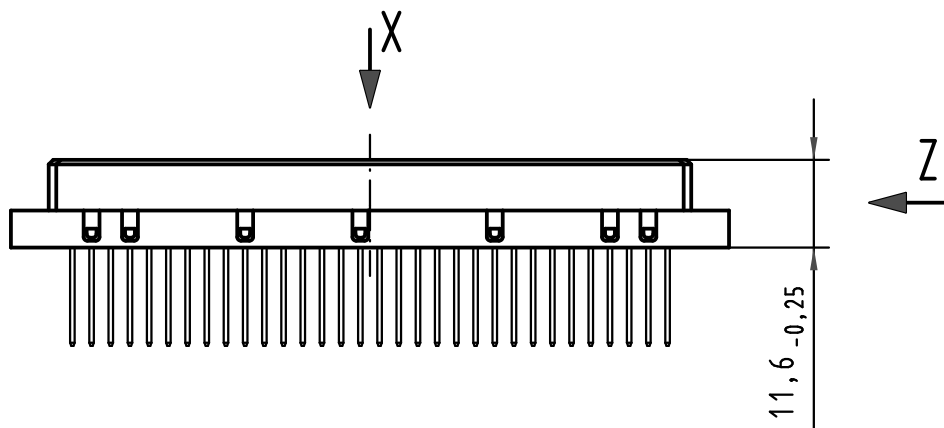
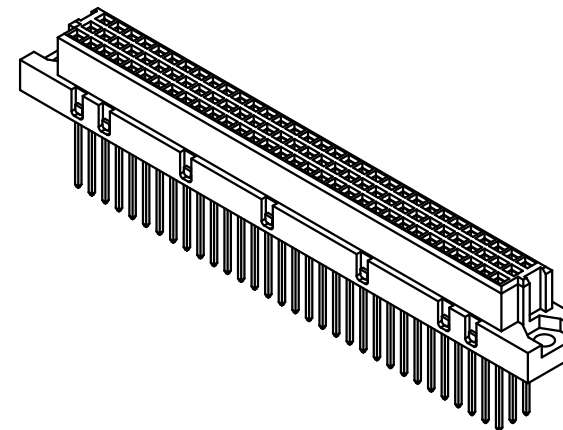
X
(Lochbild)
(board drillings)



Z
2:1



Steckbereich Au über Ni
entspricht AFS 3
length of mating Au over Ni
performance level 3



09 03 296 6878	2	Au über/over Ni
Bestell-Nr. part-no.	Anforderungsstufe nach IEC performance level acc. to IEC	Kontaktoberfläche contact plating

All Dimensions in mm Original Size DIN A 3			Techn. Character.			Nicht tolerierte Maße/Free size tolerances IEC 60603-2		
						Bauform C Federleiste, WW 13, 96 pol., Anschluß vergoldet type C female connector, WW 13, 96 pol., termination gold-plated		
			Detail.	13.10.99	Rie.	Maßstab/Scale 1:1 (2:1)	TB 09 03 296 x878	
			Insp.	13.10.99	Pa.			
34650	01.10.07	Hage.	Stand.					
26965	24.01.00	Rie.	HARTING Electronics GmbH & Co. KG D-32339 ESPELKAMP			Sub.		Blatt/page
26859								
Mod.	Dat.	Name						