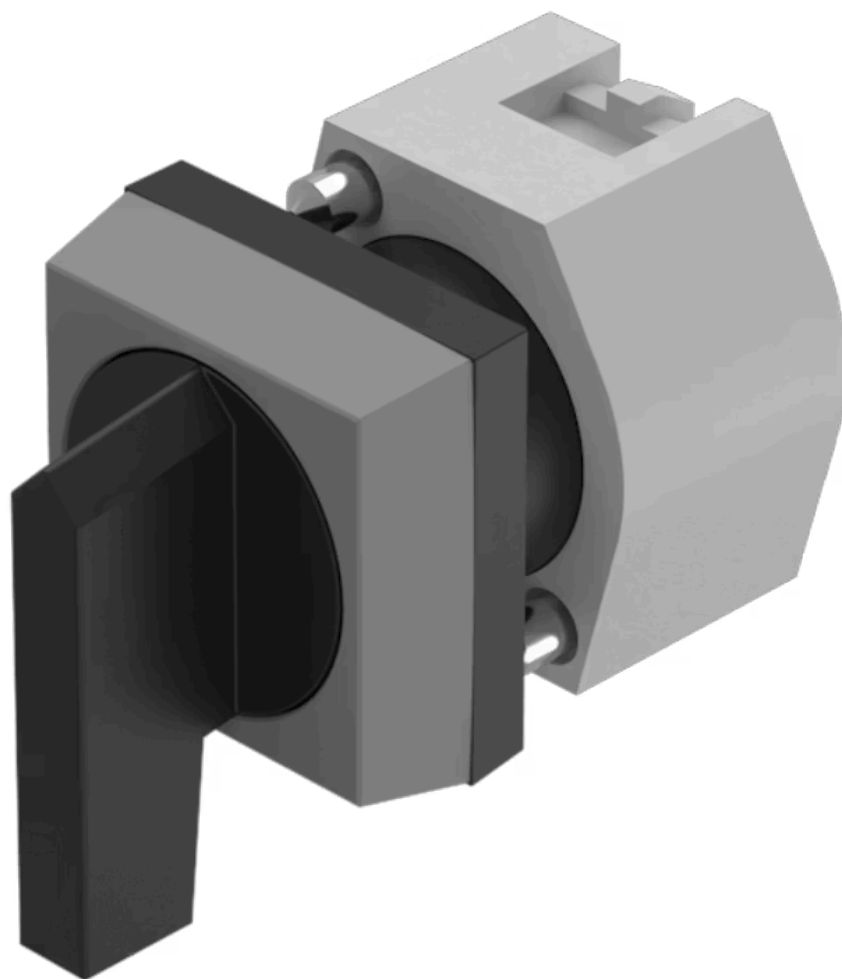


操作器

704.296.0

分销方
Rs-online



<https://rs-online.eao.com/component/704.296.0...>

您的产品:



704.296.0 操作器

正面

正面尺寸:	30 mm x 30 mm
正面形式:	方形
前挡圈颜色:	灰色
前挡圈材质:	塑料

安装

设计:	凸起的
安装开孔:	Ø 22.5 mm
安装类型:	面板安装

操作

手柄颜色:	黑色
手柄颜色:	黑色
手柄材质:	塑料
手柄形状:	长柄

电气特性

标准:	开关遵循“低压开关设备的标准”DIN EN 60947-1
-----	-------------------------------

机械特性

开关动作:	自锁 - 复位 - 自复位
旋转位置:	3位置

开关角度: 42°左 / 42°右
机械寿命: ≤ 2.5 百万次
重量: 0.03 kg

环境条件

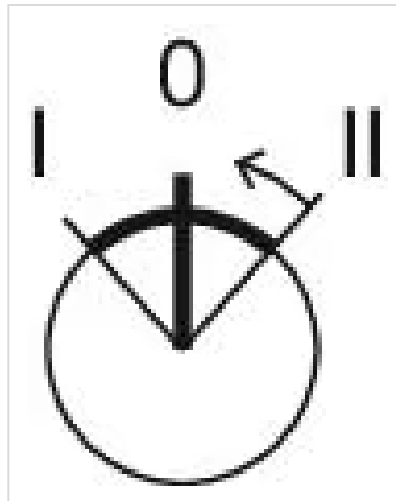
IP保护: 正面为IP65
工作温度: - 40 °C ... + 55 °C
储存温度: - 40 °C ... + 85 °C

证书

REACH: REACH compliant
RoHS: RoHS compliant

其他

简述: 操作器, Ø 22.5 mm, 30 mm x 30 mm, 不发光的, 黑色, 长柄, 方形, 灰色, 塑料, 自锁 - 复位 - 自复位
提示: 最多可安装3个开关元件
最大开关单元的数量: 3
切换位置:



接线图:



安装开孔:



- A = 螺钉端子
- B = 推入式端子
- C = 插入式端子 6.3 mm x 0.8 mm
- D = 双插入式端子 6.3 mm x 0.8 mm

外形尺寸:



A = 螺钉端子