

brennenstuhl®

SMD LED-Leuchte SMD LED Light

ML DN 2806 S IP54 / ML DN 4006 S IP54 / L DN 2806 S IP54

(DE)	Bedienungsanleitung	2
(GB)	Operating Instructions	5
(FR)	Mode d'emploi	8
(NL)	Handleiding	11
(IT)	Manuale di istruzioni.....	14
(SE)	Bruksanvisning	17
(ES)	Manual de instrucciones.....	20
(PL)	Instrukcja obsługi	23
(CZ)	Návod k obsluze	26
(HU)	Használati útmutató.....	29
(TR)	Kullanım talimatı.....	32
(FI)	Käyttöohje	35
(GR)	Οδηγίες χρήσης.....	38
(RU)	Руководство по эксплуатации.....	41
(PT)	Manual de instruções	44
(EE)	Kasutusjuhend	47
(SK)	Návod na používanie.....	50
(SI)	Navodilo za uporabo	53
(LT)	Ekspluatavimo instrukcija	56
(LV)	Lietošanas instrukcija.....	59

DE Bedienungsanleitung SMD LED-Leuchte

ML DN 2806 S IP54 / ML DN 4006 S IP54 / L DN 2806 S IP54

Achtung: Lesen Sie vor dem Gebrauch der Leuchte diese Gebrauchsanweisung bitte aufmerksam durch und bewahren Sie sie anschließend gut auf!

TECHNISCHE DATEN:

Schutzart: IP 54
Schutzklasse: I
Nennspannung: 220 - 240 V~ 50/60 Hz
Betriebstemperatur: -20°C – +40°C

Artikel:	Leistung:	Anschlussleitung:	Maße (mm):	Gewicht:
ML DN 2806 S IP54	20 W	2 m H05RN-F 3G1,0	194 x 210 x 326,5	1800 g
ML DN 4006 S IP54	30 W	2 m H05RN-F 3G1,0	194 x 210 x 326,5	1800 g
L DN 2806 S IP54	20 W	3 m H05RN-F 3G1,0	194 x 80 x 194	1150 g

BESTIMMUNGSGEMÄSSE VERWENDUNG:

Diese Hochleistungs-LED-Leuchte ist für Beleuchtungszwecke im Innen- und Außenbereich geeignet (wie z.B. Werkstatt, Camping, Garage, Haushalt etc.). Die LED-Leuchte wird anschlussfertig mit Anschlussleitung und Schutzkontaktstecker geliefert. Alle Modelle sind spritzwassergeschützt.

Eine andere Verwendung als zuvor beschrieben oder eine Veränderung des Gerätes ist nicht zulässig.

BEDIENUNG:

ML DN 2806 S IP54 / ML DN 4006 S IP54

Stellen Sie die Leuchte auf eine trockene, ebene Fläche. Die Leuchte kann mit dem an der Rückseite befindlichen Schalter ein- und ausgeschaltet werden.

L DN 2806 S IP54

Die Leuchte kann auf ein geeignetes Stativ montiert werden. Achten Sie dabei unbedingt auf eine ausreichende Standfestigkeit des Stativs und eine feste Montage der Leuchte.

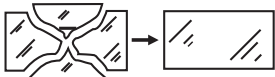
Montagehöhe: <3 m.

SICHERHEITSHINWEISE:

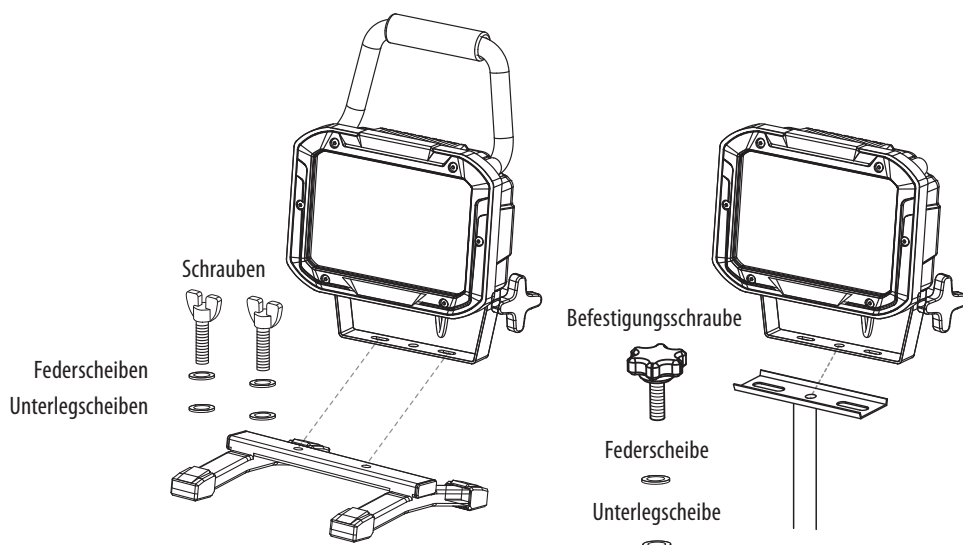
1. Prüfen Sie vor der Inbetriebnahme, ob die korrekte Spannung vorhanden ist.
2. Überprüfen Sie vor jedem Gebrauch die Leuchte und die Netzanschlussleitung auf etwaige Beschädigungen. Benutzen Sie Ihre Leuchte niemals, wenn Sie irgendwelche Beschädigungen feststellen.

Vorsicht! Eine beschädigte Leuchte oder eine beschädigte Netzanschlussleitung bedeuten Lebensgefahr durch elektrischen Schlag!

3. Diese Leuchte darf ohne alle ordnungsgemäß angebrachten Dichtungsringe nicht benutzt werden!
4. Verwenden Sie die Arbeitsleuchte nicht in explosionsgefährdeter Umgebung, in welcher sich brennbare Flüssigkeiten, Gase oder Stäube befinden. **Lebensgefahr!**
5. LED-Leuchten sind extrem hell. Bitte niemals direkt in das Licht schauen.
6. Eine zerstörte Schutzabdeckung muss vor weiterer Benutzung der Leuchte durch eine Original Brennenstuhl® Schutzabdeckung ersetzt werden.



7. Wenn die Anschlussleitung dieses Gerätes beschädigt wird, muss sie durch eine qualifizierte Fachkraft ersetzt werden, um Gefährdungen zu vermeiden.
8. Stellen Sie sicher, dass die Leuchte einen sicheren und stabilen Stand hat. Achten Sie darauf, dass das Kabel nicht gequetscht oder anderweitig beschädigt wird.
9. Halten Sie Kinder von der Leuchte fern. Kinder können die Gefahr durch den elektrischen Strom nicht einschätzen.



WARTUNG:

ACHTUNG: Die LED-Leuchte enthält keine Komponenten, die gewartet werden müssen.

Die LED-Lichtquelle kann nicht ersetzt werden.

Falls nötig muss die gesamte Leuchte ausgetauscht werden.

Öffnen Sie niemals die Leuchte bei eingestecktem Netzstecker.

Lebensgefahr durch elektrischen Schlag!**REINIGUNG:**

Verwenden Sie keine Lösungsmittel, ätzende Reinigungsmittel oder ähnliches.

Benutzen Sie zur Reinigung nur ein trockenes oder leicht angefeuchtetes Tuch.

ENTSORGUNG:**Elektrogeräte umweltgerecht entsorgen!****Elektrogeräte gehören nicht in den Hausmüll!**

Gemäß Europäischer Richtlinie 2012/19/EU über Elektro- und Elektronikaltgeräte müssen verbrauchte Elektrogeräte getrennt gesammelt und einer umweltgerechten Wiederverwertung zugeführt werden.

Möglichkeiten zur Entsorgung des ausgedienten Geräts erfahren Sie bei Ihrer Gemeinde- oder Stadtverwaltung.

Adressen

Hugo Brennenstuhl GmbH & Co. KG

Seestraße 1 – 3 · D-72074 Tübingen

H. Brennenstuhl S.A.S.

4 rue de Bruxelles · F-67170 Bernolsheim

lectra-t ag

Blegistrasse 13 · CH-6340 Baar

www.brennenstuhl.com

(GB) Operating Instructions **SMD LED Light**

ML DN 2806 S IP54 / ML DN 4006 S IP54 / L DN 2806 S IP54

Please note: Please read these instructions carefully prior to mounting the light and store them in a safe location afterwards!

TECHNICAL DATA:

Type of protection: IP 54
Protection class: I
Nominal voltage: 220 – 240 V~ 50/60 Hz
Operating temperature: -20°C – +40°C

Article:	Output:	Connection cable:	Dimensions (mm)	Weight:
ML DN 2806 S IP54	20 W	2 m H05RN-F 3G1.0	194 x 210 x 326.5	1800 g
ML DN 4006 S IP54	30 W	2 m H05RN-F 3G1.0	194 x 210 x 326.5	1800 g
L DN 2806 S IP54	20 W	3 m H05RN-F 3G1.0	194 x 80 x 194	1150 g

PROPER INTENDED USE:

This high-performance LED lamp is for lighting interior and exterior areas (e.g. workshops, camping, garage, household, etc.). The LED lamp is delivered, ready to connect, with a connection line and ground contact plug. All models are spray water-resistant.

Any other use than those described above or modifications to the device are not permitted.

OPERATION:

ML DN 2806 S IP54 / ML DN 4006 S IP54

Place on a dry, flat surface. The lamp can be switched on and off using the switch on the rear side.

L DN 2806 S IP54

The lamp can be installed on a suitable tripod. Make sure the tripod is sufficiently stable and the lamp is securely installed.

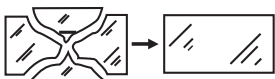
Installation height: <3 m.

SAFETY NOTES:

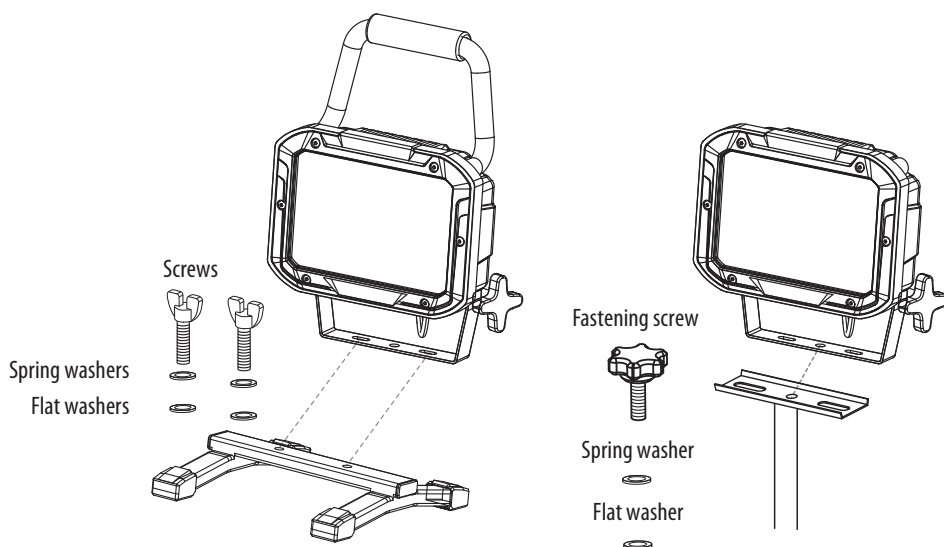
1. Prior to commissioning, make sure the right voltage is available.
2. Prior to each use, make sure the light and mains supply cable are not damaged in any way. Never use the lamp if you find damage.

Caution! A damaged light or mains supply cable pose a risk to life due to electric shock!

3. Do not use this light without properly attached gaskets!
4. Do not use the work lamp in explosive environments in which flammable liquids, gases or dusts are present. **Risk to life!**
5. LED lights are extremely bright. Do not look directly at the lamp.
6. Damaged protective covers must be replaced with an original Brennenstuhl® protective cover before the light can be used again.



7. If the mains supply cable of the device is damaged it must be replaced by a qualified technician in order to avoid risks.
8. Make sure the light is attached firmly and securely. Make sure the cable is not crimped or otherwise damaged.
9. Keep children away from the lamp. Children cannot estimate the risk of electric shock.



MAINTENANCE:

PLEASE NOTE: The LED light does not contain parts that need servicing.
The LED light source cannot be replaced. If necessary, replace the entire light.
Never open the lamp when the mains supply cable is connected.

Risk of life due to electric shock!**CLEANING:**

Do not use solvents, corrosive cleaners or the like.
Use a dry or slightly moist cloth for cleaning only.

DISPOSAL:

Dispose of electrical devices in an environmentally responsible manner!

Do not dispose of electrical devices with household rubbish!

In accordance with European Directive 2012/19/EU regarding electrical and electronic devices must be collected separately and sent in for recycling.

Please contact your local authorities for available disposal options for your worn-out device.

Addresses

Hugo Brennenstuhl GmbH & Co. KG
Seestraße 1 – 3 · D-72074 Tübingen

H. Brennenstuhl S.A.S.
4 rue de Bruxelles · F-67170 Bernolsheim

lectra-t ag
Blegistrasse 13 · CH-6340 Baar

www.brennenstuhl.com

(FR) Mode d'emploi Projecteur LED SMD

ML DN 2806 S IP54 / ML DN 4006 S IP54 / L DN 2806 S IP54

Attention : Prière de lire attentivement cette notice avant d'utiliser la lampe et la bien conserver !

CARACTÉRISTIQUES TECHNIQUES :

Type de protection : IP 54
Classe de protection : I
Tension nominale : 220 – 240 V~ 50/60 Hz
Température de service : -20°C – +40°C

Article :	Puissance :	Câble de raccordement :	Dimensions (mm) :	Poids :
ML DN 2806 S IP54	20 W	2 m H05RN-F 3G1,0	194 x 210 x 326,5	1800 g
ML DN 4006 S IP54	30 W	2 m H05RN-F 3G1,0	194 x 210 x 326,5	1800 g
L DN 2806 S IP54	20 W	3 m H05RN-F 3G1,0	194 x 80 x 194	1150 g

UTILISATION AUX FINS PRÉVUS :

Ce projecteur LED haute puissance est conçu pour une utilisation en intérieur et en extérieur (atelier, garage, maison, camping etc.) Il est livré avec le câble de raccordement et la fiche de protection. Tous les modèles sont protégés des projections d'eau.

Une modification de l'appareil ou une utilisation autre que celle prévue n'est pas autorisée.

UTILISATION :

ML DN 2806 S IP54 / ML DN 4006 S IP54

Placez-le sur une surface sèche et plane. L'interrupteur situé à l'arrière du projecteur permet de l'allumer et de l'éteindre.

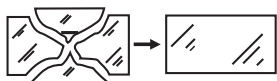
L DN 2806 S IP54

Il peut être monté sur un trépied adapté. Dans ce cas, contrôler la stabilité du trépied et la fixation du projecteur.

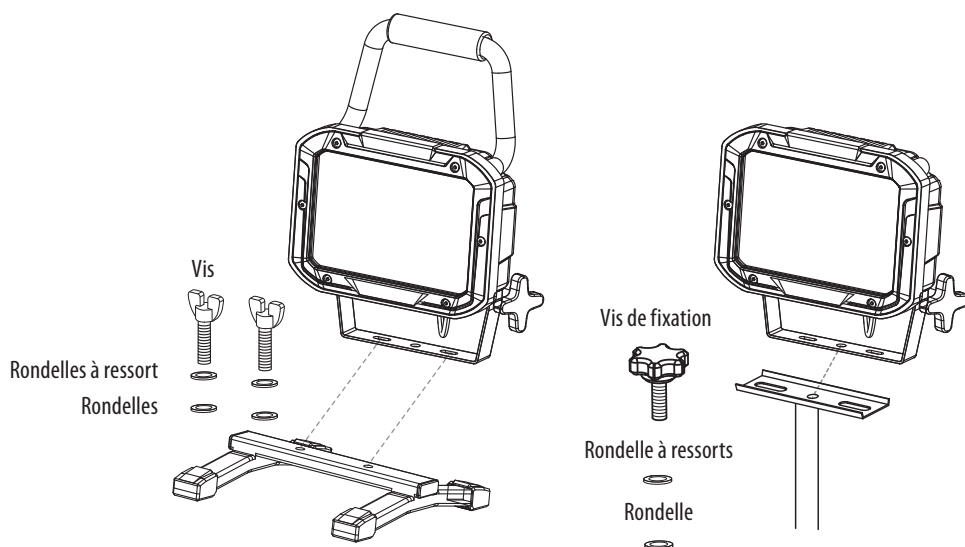
Hauteur de montage : < 3 m.

AVIS DE SÉCURITÉ :

1. Vérifier la présence de la bonne tension avant la mise en service.
2. Contrôler la lampe et le câble réseau avant toute utilisation pour identifier d'éventuels dommages. Ne jamais utiliser la lampe après avoir constaté quel dommage que ce soit.
Attention ! Une lampe endommagée ou un câble réseau endommagé constitue un danger de mort par électrocution !
3. Cette lampe ne doit pas être utilisée sans les joints correctement fixés !
4. Ne pas utiliser la lampe de travail dans un environnement à risque d'explosion où se trouvent des liquides, gaz ou poussières combustibles. **Danger de mort !**
5. Les lampes LED sont extrêmement claires. Ne regardez pas directement dans la lumière.
6. Un revêtement de protection cassé doit être remplacé par une pièce de rechange originale Brennenstuhl® avant toute utilisation poursuivie.



7. En cas de dommage du câble de raccordement de cet appareil, il faut le faire remplacer par une personne qualifiée pour prévenir les risques.
8. S'assurer que la lampe a une position sûre et stable. Veiller à ne pas écraser ou endommager le câble.
9. Tenir les enfants à l'écart de la lampe. Les enfants ne savent pas apprécier le danger lié au courant électrique.



MAINTENANCE :

ATTENTION : La lampe LED ne contient aucun composant nécessitant une maintenance.

La source lumineuse LED ne peut pas être remplacée.

Si besoin est, la lampe tout entière doit être substituée.

Ne jamais ouvrir la lampe la fiche étant insérée.

Danger de mort par électrocution !

NETTOYAGE :

Ne pas utiliser des solvants, détergents corrosifs ou choses pareilles.

N'utiliser qu'un chiffon sec ou légèrement humide.

ELIMINATION DES DÉCHETS :

Jetez les appareils électriques conformément aux impératifs écologiques !

Ne jetez pas les appareils électriques dans les ordures ménagères !

Selon la directive européenne 2012/19/EU sur les appareils électriques et électroniques, les appareils électriques usés doivent être collectés séparément et sont destinés à un recyclage respectueux de l'environnement.

Vous obtiendrez des informations sur les possibilités d'élimination de l'appareil utilisé auprès de l'administration de votre commune ou municipalité.

Adresses

Hugo Brennenstuhl GmbH & Co. KG

Seestraße 1 – 3 · D-72074 Tübingen

H. Brennenstuhl S.A.S.

4 rue de Bruxelles · F-67170 Bernolsheim

lectra-t ag

Blegistrasse 13 · CH-6340 Baar

www.brennenstuhl.com

(NL) Handleiding SMD LED-lamp

ML DN 2806 S IP54 / ML DN 4006 S IP54 / L DN 2806 S IP54

Opgelet: Lees voordat u de lamp gebruikt deze handleiding zorgvuldig door en bewaar ze!

TECHNISCHE GEGEVENS:

Beschermingsgraad: IP 54
Veiligheidscategorie: I
Nominale spanning: 220 – 240 V~ 50/60 Hz
Bedrijfstemperatuur: -20°C tot +40°C

Artikel:	Vermogen:	Aansluitkabel:	Afmetingen (mm):	Gewicht:
ML DN 2806 S IP54	20 W	2 m H05RN-F 3G1,0	194 x 210 x 326,5	1800 g
ML DN 4006 S IP54	30 W	2 m H05RN-F 3G1,0	194 x 210 x 326,5	1800 g
L DN 2806 S IP54	20 W	3 m H05RN-F 3G1,0	194 x 80 x 194	1150 g

BEOOGD GEBRUIK:

Deze krachtige LED-lamp is bedoeld voor verlichtingsdoeleinden binnenshuis en buitenshuis (bv. in werkplaatsen, campings, garages, in het huishouden, enz.). De LED-lamp wordt aansluitklaar, met voedingskabel en veiligheidsstekker, geleverd. Alle modellen zijn spatwaterbestendig. Een ander gebruik dan het hierboven beschreven gebruik, of een wijziging van het apparaat, is verboden.

BEDIENING:

ML DN 2806 S IP54 / ML DN 4006 S IP54

Plaats de lamp op een droog, effen oppervlak. De lamp kan worden in- en uitgeschakeld via de schakelaar op de achterkant.

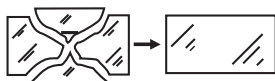
L DN 2806 S IP54

De lamp kan op een gepast statief gemonteerd worden. Zorg er daarbij voor dat het statief stabiel genoeg is en dat de lamp stevig bevestigd is.

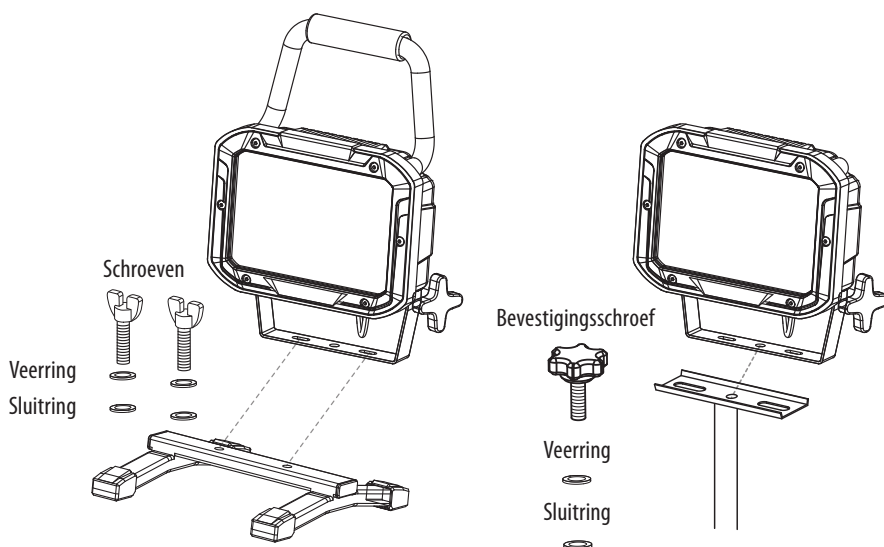
Montagehoogte: <3 m.

VEILIGHEIDSINSTRUCTIES:

1. Controleer vóór gebruik of de spanning correct is.
2. Controleer vóór elk gebruik de lamp en de voedingskabel op schade. Gebruik de lamp nooit wanneer u enige schade opmerkt.
Voorzichtig! Een beschadigde lamp of voedingskabel kunnen leiden tot een elektrische stoot en zijn levensgevaarlijk!
3. Gebruik deze lamp niet zonder correct gemonteerde dichtingsring!
4. Gebruik de lamp niet in omgevingen met explosiegevaar, waar zich brandbare vloeistoffen, gassen of stoffen bevinden. **Levensgevaarlijk!**
5. LED lights are extremely bright. Do not look directly at the lamp.
6. Vervang een kapot veiligheidsglas met een origineel Brennenstuhl®-veiligheidsglas voordat u de lamp opnieuw gebruikt.



7. Een kapotte voedingskabel moet worden vervangen door een erkend vakman, om risico's te voorkomen.
8. Controleer of de lamp veilig en stabiel staat. Zorg ervoor dat de kabel niet geklemd raakt of op een andere manier beschadigd raakt.
9. Houd de lamp uit de buurt van kinderen. Kinderen kunnen het gevaar van elektrische stroom niet inschatten.



ONDERHOUD:

OPMERKING: de LED-lamp bevat geen componenten die moeten worden onderhouden. De LED-lichtbron kan niet worden vervangen. Indien nodig moet de volledige lamp worden vervangen. Open de lamp nooit wanneer de stekker nog in het stopcontact zit.

Levensgevaarlijk wegens elektrische schok!**REINIGING:**

Gebruik geen oplosmiddelen, bijtende reinigingsmiddelen of gelijksoortige middelen. Gebruik voor het schoonmaken van de lamp alleen een droge of lichtjes bevochtigde doek.

AFVALVERWIJDERING:

Elektrische apparaten milieuvriendelijk vernietigen!

Elektrische apparaten behoren niet bij het huisvuil!

Volgens Europese Richtlijn 2012/19/EU inzake afgedankte elektronische en elektrische apparatuur moeten afgedankte elektrische apparaten apart worden ingezameld en op milieuvriendelijke manier worden verwerkt.

Meer informatie over het afvoeren van afgedankte apparaten vindt u bij uw gemeentebestuur.

Adressen

Hugo Brennenstuhl GmbH & Co. KG
Seestraße 1 – 3 · D-72074 Tübingen

H. Brennenstuhl S.A.S.
4 rue de Bruxelles · F-67170 Bernolsheim

lectra-t ag
Blegistrasse 13 · CH-6340 Baar

www.brennenstuhl.com

IT Manuale di istruzioni Lampada a LED SMD

ML DN 2806 S IP54 / ML DN 4006 S IP54 / L DN 2806 S IP54

Attenzione: prima di utilizzare la lampada, leggere attentamente le presenti istruzioni per l'uso e conservarle poi in modo idoneo.

DATI TECNICI:

Tipo di protezione: IP 54
Classe di protezione: I
Tensione nominale: 220 – 240 V~ 50/60 Hz
Temperatura d'esercizio: -20°C – +40°C

Articolo:	Potenza:	Cavo di allacciamento:	Dimensioni (mm):	Peso:
ML DN 2806 S IP54	20 W	2 m H05RN-F 3G1,0	194 x 210 x 326,5	1800 g
ML DN 4006 S IP54	30 W	2 m H05RN-F 3G1,0	194 x 210 x 326,5	1800 g
L DN 2806 S IP54	20 W	3 m H05RN-F 3G1,0	194 x 80 x 194	1150 g

IMPIEGO CONFORME ALLE NORME:

La presente lampada a LED ad alta potenza è adatta all'impiego quale fonte di illuminazione per ambienti interni ed esterni (come ad esempio officine, camping, garage, casa, ecc.). La lampada a LED viene fornita pronta per l'allacciamento con cavo di allacciamento e spina con contatto di terra. Tutti i modelli sono protetti contro gli spruzzi d'acqua.

Non è consentito utilizzare l'apparecchio diversamente da quanto sopra descritto o apportarvi delle modifiche.

USO:

ML DN 2806 S IP54 / ML DN 4006 S IP54

Posizionare la lampada su una superficie piatta e asciutta. La lampada può essere accesa e spenta tramite l'interruttore collocato nella parte posteriore.

L DN 2806 S IP54

La lampada può essere montata su uno stativo idoneo. Accertarsi al riguardo che lo stativo sia sufficientemente stabile e che la lampada venga montata saldamente.

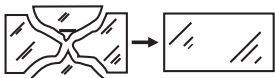
Altezza di montaggio: <3 m.

INDICAZIONI DI SICUREZZA:

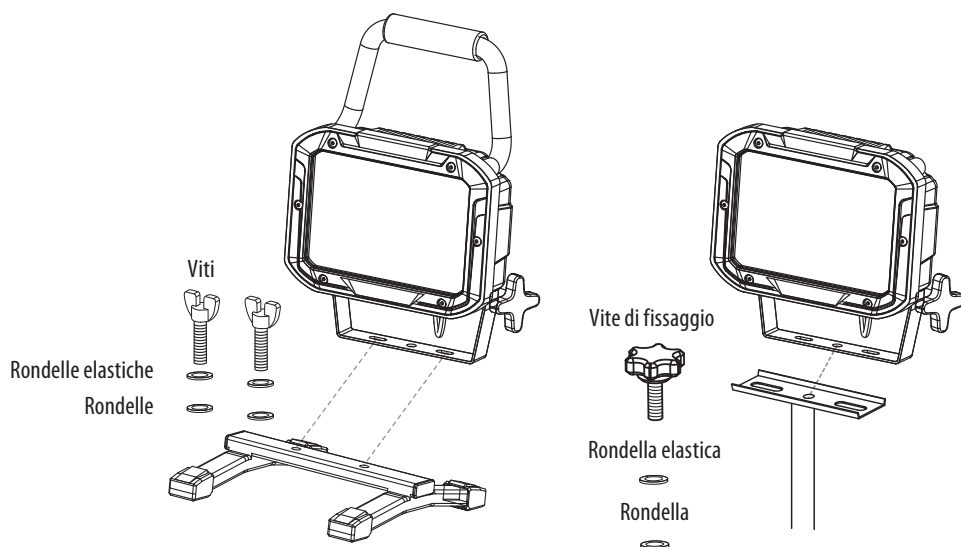
1. Prima della messa in funzione verificare che ci sia la tensione idonea.
2. Prima di ogni utilizzo controllare che lampada e cavo di allacciamento alla rete non siano eventualmente danneggiati. Non utilizzare mai la lampada qualora si accerti la presenza di qualsivoglia danno.

Attenzione! Una lampada danneggiata o un cavo di allacciamento alla rete danneggiato comportano pericolo di vita da shock elettrico!

3. Questa lampada non può essere utilizzata senza tutti gli anelli di tenuta regolarmente applicati.
4. Non utilizzare la lampada da lavoro in ambiente con pericolo di esplosione dove si trovino liquidi, gas o polveri infiammabili. **Pericolo di vita!**
5. Le lampade a LED sono estremamente luminose. Non guardare mai direttamente verso la fonte luminosa.
6. Una copertura protettiva rotta deve essere sostituita con una copertura originale Brennenstuhl® prima di continuare a utilizzare la lampada.



7. Qualora il cavo di allacciamento alla rete del presente apparecchio si danneggi, è necessario farlo sostituire da personale specializzato, per evitare pericoli.
8. Accertarsi che la lampada sia in posizione sicura e stabile. Verificare che il cavo non sia schiacciato o altrimenti danneggiato.
9. Tenere la lampada fuori dalla portata dei bambini. I bambini non sono in grado di valutare il pericolo dovuto alla corrente elettrica.



MANUTENZIONE:

ATTENZIONE: la lampada a LED non contiene componenti che necessitano di manutenzione.

La fonte luminosa a LED non può essere sostituita.

In caso di necessità, occorre sostituire l'intera lampada.

Non aprire mai la lampada con spina inserita.

Pericolo di vita da shock elettrico!**PULIZIA:**

Non utilizzare solventi, detergenti corrosivi o similari.

Per la pulizia, servirsi unicamente di un panno asciutto o leggermente inumidito.

SMALTIMENTO:**Smaltire gli apparecchi elettrici in modo ecocompatibile!****Gli apparecchi elettrici non devono essere messi con i rifiuti domestici!**

Conformemente alla direttiva europea 2012/19/CE sugli apparecchi elettrici ed elettronici, gli apparecchi elettrici usati devono essere raccolti separatamente e riciclati in modo ecocompatibile.

Si possono richiedere le modalità di smaltimento dell'apparecchio inutilizzato presso la propria amministrazione comunale o cittadina.

Indirizzi

Hugo Brennenstuhl GmbH & Co. KG

Seestraße 1 – 3 · D-72074 Tübingen

H. Brennenstuhl S.A.S.

4 rue de Bruxelles · F-67170 Bernolsheim

lectra-t ag

Blegistrasse 13 · CH-6340 Baar

www.brennenstuhl.com

SE Bruksanvisning SMD LED-lampa

ML DN 2806 S IP54 / ML DN 4006 S IP54 / L DN 2806 S IP54

Obs! Innan du börjar använda lampan måste den här bruksanvisningen läsas igenom noggrant och förvaras på lämplig plats!

TEKNISKA DATA:

Skyddstyp:	IP 54
Skyddsklass:	I
Märkspänning:	220 – 240 V~ 50/60 Hz
Drifttemperatur:	-20°C – +40°C

Artikel:	Effekt:	Anslutningskabel:	Mått (mm):	Vikt:
ML DN 2806 S IP54	20 W	2 m H05RN-F 3G1,0	194 x 210 x 326,5	1800 g
ML DN 4006 S IP54	30 W	2 m H05RN-F 3G1,0	194 x 210 x 326,5	1800 g
L DN 2806 S IP54	20 W	3 m H05RN-F 3G1,0	194 x 80 x 194	1150 g

ÄNDAMÅLSENLIG ANVÄNDNING:

Den här högeffekts-LED-lampan ska användas till belysning av inomhus- eller utomhusområden (som t.ex. verkstäder, campingplatser, garage, hushåll osv.). LED-lampan levereras med anslutningskabel och jordad kontakt och är klar att anslutas. Samtliga modeller är sköljtäta. Lampan får inte användas till något annat än vad som beskrivits och ändringar får inte genomföras.

ANVÄNDNING:

ML DN 2806 S IP54 / ML DN 4006 S IP54

Placera lampan på en torr, jämn yta. Lampan slås på och av med hjälp av strömbrytaren på baksidan.

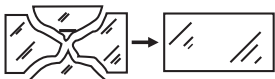
L DN 2806 S IP54

Lampan kan monteras upp på lämpligt stativ. Kontrollera att stativet är tillräckligt stadigt och att lampan monterats fast ordentligt.

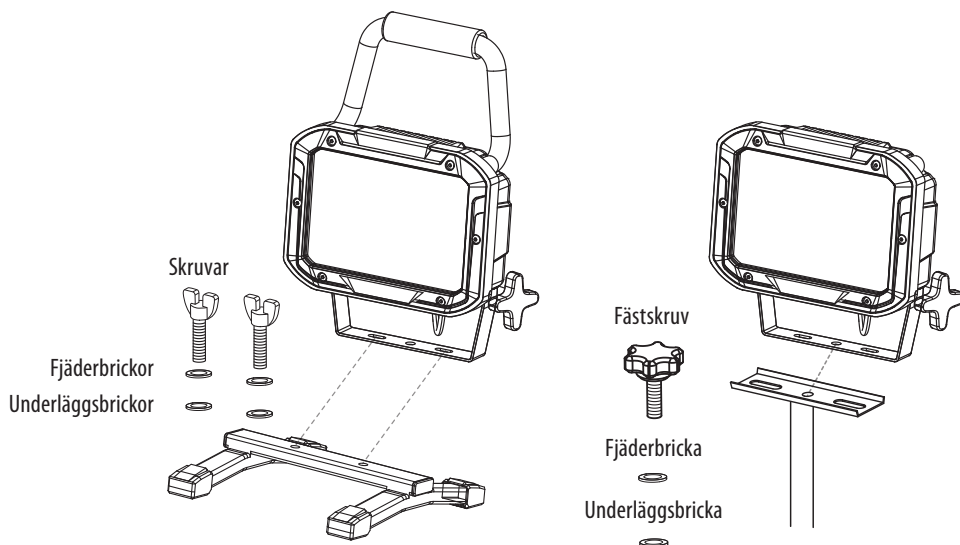
Monteringshöjd: <3 m.

SÄKERHETSANVISNINGAR:

1. Innan lampan tas i bruk måste man kontrollera att rätt spänning används.
2. Kontrollera alltid innan lampan används att det inte finns skador på lampan eller nätkabeln. Om skador av något slag upptäcks får lampan inte användas under några omständigheter.
Se upp! Om en skadad lampa eller nätanslutning används innebär det livsfara på grund av elektrisk stöt!
3. Lampan får inte användas utan alla tätningssringar som måste ha fastsatts på rätt sätt!
4. I explosiva miljöer, där det finns lättantändliga vätskor, gaser eller damm, är det förbjudet att använda lampan. **Livsfara!**
5. LED-lampor blir extremt ljusa. Titta aldrig direkt in i lamskenet.
6. Om en skyddskåpa gått sönder måste den bytas ut mot en original Brennenstuhl®-skyddskåpa innan lampan används igen.



7. Om kopplingskabeln till enheten skadas måste den bytas ut av en certifierad elektriker så att man inte utsätts för några risker.
8. Se till att lampan står säkert och stabilt. Var försiktig så att kabeln inte kläms sönder eller skadas på något annat sätt.
9. Barn får inte komma i närheten av lampan. Barn kan inte uppskatta den risk som utgörs av den elektriska strömmen.



UNDERHÅLL:

OBS! Det finns inga komponenter i LED-lampan som måste underhållas.

Det är inte möjligt att byta ut LED-ljuskällan. Om det behövs måste hela lampan bytas ut.

Lampan får aldrig öppnas medan nätkontakten sitter i.

Livsfara på grund av elektrisk stöt!

RENGÖRING:

Det är inte tillåtet att använda någon typ av lösningsmedel, frätande rengöringsmedel eller dylikt.

Till rengöring ska man bara använda en torr eller lätt fuktad trasa.

AVFALLSHANTERING:

Hantera elektronisk utrustning miljövänligt!

Elektronisk utrustning hör inte hemma i hushållsavfallet!

Enligt EU-direktivet 2012/19/EU om avfall som utgörs av eller innehåller elektrisk och elektronisk utrustning måste uttjänta elektriska apparater sorteras separat och återvinnas på miljövänligt sätt.

Vilka alternativ som står dig till buds när det gäller sopsortering av uttjänta apparater får du reda på när du kontaktar din kommun eller stadsförvaltning.

Adresser

Hugo Brennenstuhl GmbH & Co. KG
Seestraße 1 – 3 · D-72074 Tübingen

H. Brennenstuhl S.A.S.
4 rue de Bruxelles · F-67170 Bernolsheim

lectra-t ag
Blegistrasse 13 · CH-6340 Baar

www.brennenstuhl.com

Manual de instrucciones Lámpara LED SMD

ML DN 2806 S IP54 / ML DN 4006 S IP54 / L DN 2806 S IP54

¡Atención! ¡Antes de utilizar la fuente de iluminación lea cuidadosamente las instrucciones de uso y guárdelas para cualquier consulta futura!

DATOS TÉCNICOS:

Tipo de protección:	IP 54
Clase de protección:	I
Tensión nominal:	220 – 240 V~ 50/60 Hz
Temperatura de funcionamiento:	-20°C – +40°C

Artículo:	Energía:	Cable de conexión:	Dimensiones (mm)	Peso:
ML DN 2806 S IP54	20 W	2 m H05RN-F 3G1,0	194 x 210 x 326,5	1800 g
ML DN 4006 S IP54	30 W	2 m H05RN-F 3G1,0	194 x 210 x 326,5	1800 g
L DN 2806 S IP54	20 W	3 m H05RN-F 3G1,0	194 x 80 x 194	1150 g

USO PREVISTO:

Esta lámpara LED de alta potencia es apropiada para la iluminación de interiores y exteriores (por ejemplo, talleres, campings, garaje, casa, etc.). La lámpara LED se entrega lista para su conexión con el cable de red y el enchufe de seguridad. Todos los modelos son resistentes contra salpicaduras.

Cualquier manipulación del producto o aplicación diferente al uso provisto anteriormente descrito no será permitido.

MANEJO:

ML DN 2806 S IP54 / ML DN 4006 S IP54

Coloque la lámpara sobre una superficie seca y plana. Se puede apagar y encender la lámpara a través del interruptor que se encuentra en la parte trasera.

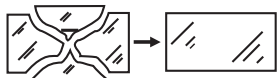
L DN 2806 S IP54

La lámpara puede ser montada en un trípode adecuado. Es necesario asegurarse de que el trípode sea lo suficientemente robusto y de que se realice una instalación bien firme.

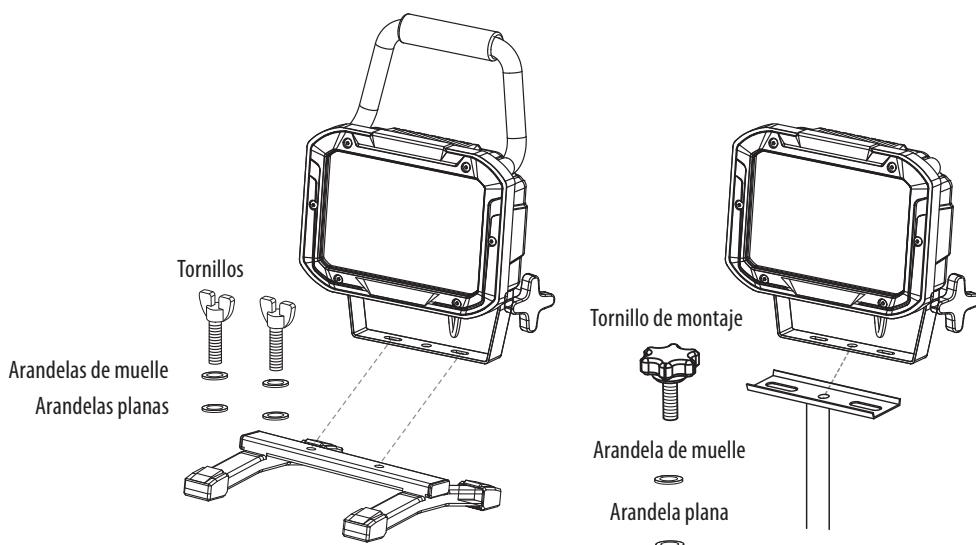
Altura de montaje: <3 m.

INDICACIONES DE SEGURIDAD:

1. Antes encender la lámpara asegúrese de utilizar el voltaje correcto.
2. Antes de cada uso asegúrese de que no existan daños en la lámpara y en el cable de alimentación. Nunca utilice la lámpara si se ha encontrado alguna anomalía.
¡Atención! ¡Una lámpara dañada o un cable de red en mal estado pueden provocar situaciones de peligro de muerte por descarga eléctrica!
3. ¡Esta lámpara no puede ser utilizada sin que se hayan colocado de forma correcta las juntas anulares!
4. No utilice la lámpara de trabajo en entornos explosivos o cerca de líquidos inflamables, gases o polvos. **¡Peligro de muerte!**
5. Las lámparas de LED son extremadamente brillantes.
Por favor, no dirija su mirada directamente hacia la luz.
6. En caso de que la cubierta protectora se dañe, ésta deberá ser reemplazada antes de volver a utilizar la lámpara por una cubierta original de Brennenstuhl®.



7. En caso de que el cable de red de este producto se dañe, éste deberá ser reemplazado por una persona cualificada para evitar situaciones de peligro.
8. Asegúrese de que la lámpara se mantenga segura y firme. Asegúrese de no doblar o aplastar el cable de red.
9. Mantenga a los niños lejos de la lámpara. Los niños no son conscientes de los verdaderos peligros eléctricos.



MANTENIMIENTO:

¡ATENCIÓN! La lámpara de LED no tiene componentes que necesiten un mantenimiento. El foco luminoso del LED no puede ser reemplazado. Si es necesario, se debe reemplazar la totalidad de la lámpara.

No abra nunca la lámpara mientras esté conectado a la red eléctrica.

¡Peligro de muerte por descarga eléctrica!

LIMPIEZA:

No utilice detergentes o disolventes para su limpieza.

Utilice sólo un paño seco o ligeramente humedecido.

ELIMINACIÓN:

¡Desechar los dispositivos eléctricos de acuerdo con las regulaciones ambientales!

¡Los aparatos eléctricos no forman parte de la basura doméstica!

De acuerdo con la Directiva Europea 2012/19/UE sobre aparatos eléctricos y electrónicos aquellos aparatos eléctricos que han sido utilizados deben eliminarse por separado y de manera respetuosa con el medio ambiente para que puedan ser reutilizados.

Contacte con su administración municipal u oficina local para informarse sobre las posibilidades de eliminación.

Direcciones

Hugo Brennenstuhl GmbH & Co. KG

Seestraße 1 – 3 · D-72074 Tübingen

H. Brennenstuhl S.A.S.

4 rue de Bruxelles · F-67170 Bernolsheim

lectra-t ag

Blegistrasse 13 · CH-6340 Baar

www.brennenstuhl.com

PL

Instrukcja obsługi

Oprawa oświetleniowa LED SMD

ML DN 2806 S IP54 / ML DN 4006 S IP54 / L DN 2806 S IP54

Uwaga: Przed rozpoczęciem użytkowania oprawy oświetleniowej należy uważnie przeczytać niniejszą instrukcję obsługi, którą następnie należy starannie przechowywać!

DANE TECHNICZNE:

Stopień ochrony: IP 54
Klasa ochrony: I
Napięcie znamionowe: 220 – 240 V~ 50/60 Hz
Temperatura robocza: -20°C – +40°C

Artykuł:	Moc:	Przewód zasilający:	Wymiary (mm):	Ciężar:
ML DN 2806 S IP54	20 W	2 m H05RN-F 3G1,0	194 x 210 x 326,5	1800 g
ML DN 4006 S IP54	30 W	2 m H05RN-F 3G1,0	194 x 210 x 326,5	1800 g
L DN 2806 S IP54	20 W	3 m H05RN-F 3G1,0	194 x 80 x 194	1150 g

ASTOSOWANIE ZGODNE Z PRZEZNACZENIEM:

Oprawa oświetleniowa z wysokowydajnymi diodami LED sprawdza się jako oświetlenie wewnętrzne i zewnętrzne (np. w warsztacie, garażu, na kempingu, w gospodarstwie domowym itp.). Oprawa oświetleniowa LED dostarczana jest w stanie gotowym do podłączenia z przewodem zasilającym i wtyczką typu F ("Schuko"). Wszystkie modele są zabezpieczone przeciwbryzgowo. Zastosowanie odmienne od opisanego powyżej lub modyfikacje urządzenia nie są dozwolone.

OBSŁUGA:

ML DN 2806 S IP54 / ML DN 4006 S IP54

Oprawę oświetleniową ustawić na suchej i równej powierzchni. Oprawę można włączać i wyłączać za pomocą umieszczonego z tyłu przełącznika.

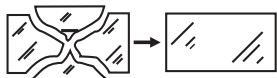
L DN 2806 S IP54

Oprawę można zamontować na odpowiednim statywie. Należy przy tym zwrócić uwagę na dostateczną stabilność statywu oraz prawidłowe zamocowanie oprawy.

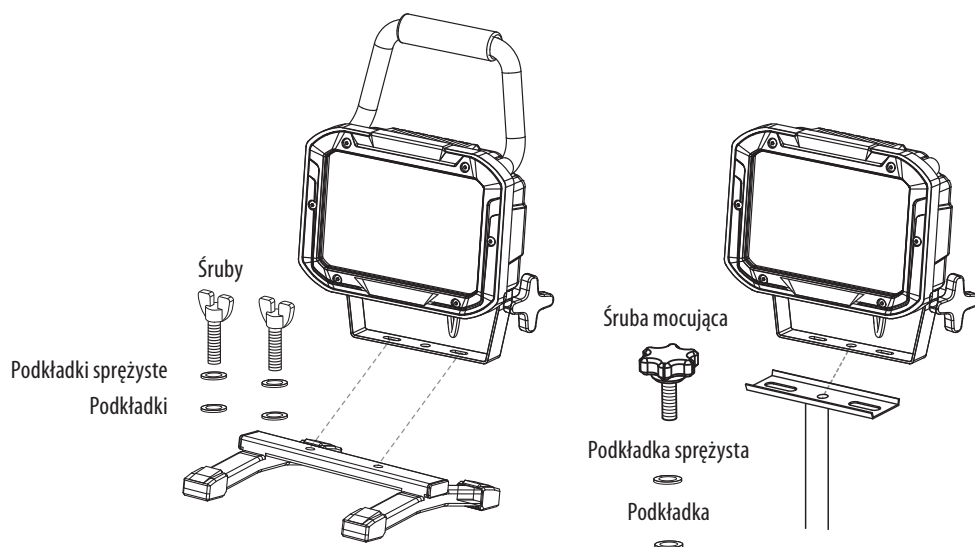
Wysokość montażowa: <3 m.

WSKAZÓWKI BEZPIECZEŃSTWA:

1. Przed rozpoczęciem użytkowania sprawdzić, czy napięcie jest prawidłowe.
2. Przed każdym użyciem należy sprawdzić oprawę oraz przewód zasilający pod kątem ewentualnych uszkodzeń.
Nigdy nie korzystać z oprawy w przypadku stwierdzenia jakichkolwiek uszkodzeń.
Uwaga! Uszkodzona oprawa oświetleniowa lub uszkodzony przewód zasilający stanowią niebezpieczeństwo zagrażające życiu na skutek porażenia prądem elektrycznym!
3. Użytkowanie oprawy oświetleniowej bez kompletnych i prawidłowo założonych pierścieni uszczelniających jest zabronione!
4. Nie stosować oprawy oświetleniowej w otoczeniu zagrożonym wybuchem, w którym obecne są palne ciecze, gazy lub pyły. **Niebezpieczeństwo utraty życia!**
5. Diody LED emitują ekstremalnie jasne światło. Nigdy nie patrzeć bezpośrednio w światło.
6. Zniszczoną osłonę należy wymienić na oryginalną osłonę firmy Brennenstuhl®, zanim ponownie rozpoczniemy korzystanie z oprawy oświetleniowej.



7. Jeżeli przewód zasilający urządzenia ulegnie uszkodzeniu, jego wymianę należy powierzyć wykwalifikowanemu specjalście celem zapobieżenia ewentualnym uszkodzeniom.
8. Upewnić się, że oprawa oświetleniowa jest ustawiona w sposób bezpieczny i stabilny. Zwrócić uwagę, aby nie doszło do zmiążdżenia lub innego typu uszkodzenia przewodu.
9. Oprawa oświetleniowa powinna znajdować się poza zasięgiem dzieci. Dzieci nie potrafią ocenić niebezpieczeństwa związanego z porażeniem prądem elektrycznym.



KONSERWACJA:

UWAGA: Oprawa oświetleniowa LED nie posiada elementów, które wymagałyby zabiegów konserwacyjnych.

Źródło światła LED nie podlega wymianie. W razie konieczności należy wymienić całą oprawę. Nigdy nie otwierać oprawy, jeżeli wtyczka podłączona jest do sieci.

Niebezpieczeństwo porażenia prądem elektrycznym!

CZYSZCZENIE:

Nie stosować rozpuszczalników, żrących środków czyszczących itp.

Do czyszczenia używać tylko suchej lub delikatnie zwilżonej ściereczki.

UTYLIZACJA:

Sprzęt elektryczny należy utylizować w sposób bezpieczny dla środowiska naturalnego!

Urządzenia elektryczne to nie domowe śmieci czy odpadki!

Zgodnie z Dyrektywą Europejską 2012/19/UE w sprawie sprzętu elektrycznego i elektronicznego zużyty sprzęt elektryczny należy gromadzić osobno i przekazywać do ponownego przetworzenia w sposób bezpieczny dla środowiska naturalnego.

Informacje o możliwościach utylizacji wysłużonego urządzenia otrzymają Państwo w urzędzie miasta lub gminy.

Adresy

Hugo Brennenstuhl GmbH & Co. KG
Seestraße 1 – 3 · D-72074 Tübingen

H. Brennenstuhl S.A.S.
4 rue de Bruxelles · F-67170 Bernolsheim

lectra-t ag
Blegistrasse 13 · CH-6340 Baar

www.brennenstuhl.com

(CZ) Návod k obsluze LED lampa SMD

ML DN 2806 S IP54 / ML DN 4006 S IP54 / L DN 2806 S IP54

Pozor: Přečtěte si před použitím lampy pozorně tento návod k používání a pečlivě jej pak uschovejte!

TECHNICKÁ DATA:

Druh ochrany: IP 54
Třída ochrany: I
Jmenovité napětí: 220 – 240 V~ 50/60 Hz
Provozní teplota: -20°C – +40°C

Produkt:	Výkon:	Spojovací kabel:	Rozměry (mm):	Hmotnost:
ML DN 2806 S IP54	20 W	2 m H05RN-F 3G1,0	194 x 210 x 326,5	1800 g
ML DN 4006 S IP54	30 W	2 m H05RN-F 3G1,0	194 x 210 x 326,5	1800 g
L DN 2806 S IP54	20 W	3 m H05RN-F 3G1,0	194 x 80 x 194	1150 g

POUŽÍVÁNÍ PODLE PŘEDPISŮ:

Tato vysoce výkonná LED lampa je určena k osvětlení interiéru a exteriéru (jako např. dílny, kempink, garáž, domácnost atd.). LED lampa se dodává připravena k připojení se spojovacími rozvody a zástrčkou s ochranným kontaktem. Všechny modely mají ochranu před stříkající vodou. Jiné používání než předtím popsané možnosti nebo změna přístroje není povolena.

OBSLUHA:

ML DN 2806 S IP54 / ML DN 4006 S IP54

Postavte lampu na suchou, rovnou plochu. Lampu lze zapínat a vypínat pomocí vypínače, který se nachází na zadní straně lampy.

L DN 2806 S IP54

Lampu lze namontovat na vhodný stojan. Dávejte bezpodmínečně pozor na dostatečnou stabilitu stojanu a pevnou montáž lampy.

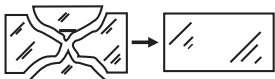
Montážní výška: <3 m.

BEZPEČNOSTNÍ POKYNY:

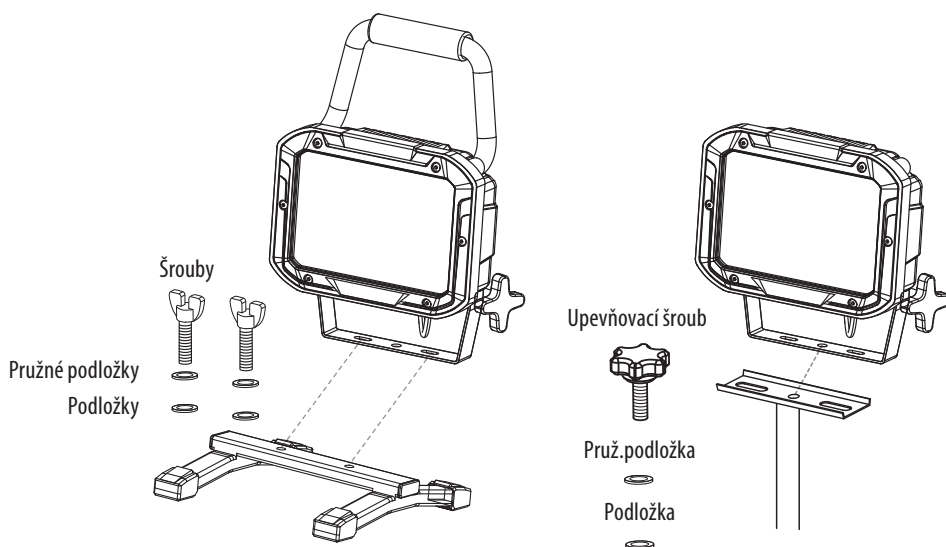
1. Zkontrolujte před uvedením do provozu, je-li k dispozici správné napětí.
2. Zkontrolujte lampu a síťovou šňůru před každým zapojením do sítě kvůli možnému poškození. Nikdy nepoužívejte lampu, když zjistíte jakékoliv poškození.

Upozornění! Poškozená lampa nebo poškozený spojovací kabel znamenají riziko ohrožení života úderem elektrického proudu!

3. Tuto lampu nelze používat bez všech těsnících podložek namontovaných podle předpisů!
4. Nepoužívejte pracovní lampu nikdy v explozí ohroženém prostředí, ve kterém se nachází hořlavé kapaliny, plyny nebo prach. **Nebezpečí života!**
5. LED lampy jsou extrémně světlé. Nehledte nikdy přímo do světla.
6. Zničený ochranný kryt se musí vyměnit před dalším použitím lampy za originální ochranný kryt firmy Brennenstuhl®.



7. Když se poškodí síťová přípojka tohoto přístroje, musí ji vyměnit příslušná kvalifikovaná osoba, aby se zamezilo vzniku nebezpečí.
8. Ujistěte se, že se lampa nachází v bezpečné a stabilní poloze. Dávejte pozor, aby nedošlo k přiskřípnutí nebo jinému poškození kabelu.
9. Udržujte děti v dostatečné vzdálenosti od lampy. Děti nedokážou odhadnout nebezpečí úderem elektrického proudu.



ÚDRŽBA:

POZOR: LED lampa neobsahuje žádné součástky, které se musí udržovat.

Zdroj LED lampy nelze vyměnit. V případě potřeby se musí vyměnit kompletní lampa.

Nikdy neotvírejte lampu při zasunutí síťové zástrčky.

Ohrožení života úderem elektrického proudu!**ČIŠTĚNÍ:**

Nepoužívejte žádná rozpouštědla, dráždivé nebo podobné čisticí prostředky.

Používejte k čištění pouze suchý nebo lehce navlhčený hadřík.

LIKVIDACE:**Odstraňujte elektrické přístroje ekologickým způsobem!****Elektrické spotřebiče nepatří k domovnímu odpadu!**

Podle Evropské směrnice 2002/96/EU o elektrických a elektronických starých přístrojích se musí opotřeбенé elektrospotřebiče shromáždit zvlášť a odvést k ekologicky nezávadné recyklaci.

O možnostech likvidace vysloužilých přístrojů se můžete informovat u svého obecního nebo městského úřadu.

Adresy

Hugo Brennenstuhl GmbH & Co. KG
Seestraße 1–3 · D-72074 Tübingen

H. Brennenstuhl S.A.S.
4 rue de Bruxelles · F-67170 Bernolsheim

lectra-t ag
Blegistrasse 13 · CH-6340 Baar

www.brennenstuhl.com

(HU) Használati útmutató **SMD LED-lámpa**

ML DN 2806 S IP54 / ML DN 4006 S IP54 / L DN 2806 S IP54

Vigyázat: Használatba vétel előtt olvassa el figyelmesen ezt a használati utasítást, majd ezt követően őrizze meg gondosan!

MŰSZAKI ADATOK:

Védelem fajtája: IP 54
Védettségi osztály: I
Névleges feszültség: 220 – 240 V~ 50/60 Hz
Üzemi hőmérséklet: -20°C – +40°C

Cikk:	Teljesítmény:	Csatlakozóvezeték:	Méret (mm):	Súly:
ML DN 2806 S IP54	20 W	2 m H05RN-F 3G1,0	194 x 210 x 326,5	1800 g
ML DN 4006 S IP54	30 W	2 m H05RN-F 3G1,0	194 x 210 x 326,5	1800 g
L DN 2806 S IP54	20 W	3 m H05RN-F 3G1,0	194 x 80 x 194	1150 g

RENDELTETÉSSZERŰ HASZNÁLAT:

Ez a nagyteljesítményű LED-lámpa belső és külső világításra alkalmas (mint pld. műhely, kemping, garázs, háztartás, stb.). A LED-lámpa szállítása csatlakoztatásra kész csatlakozóvezetékkel és védőföldeléses dugasszal történik. Minden modell vízfroccsenés elleni védelemmel van ellátva. Tilos a készüléket a fent leírtaktól eltérő célra használni vagy azon módosításokat végrehajtani.

KEZELÉS:

ML DN 2806 S IP54 / ML DN 4006 S IP54

Helyezze a lámpát száraz, egyenletes felületre. A lámpa be- és kikapcsolása a hátulján található kapcsolóval történik.

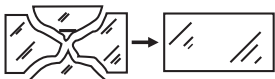
L DN 2806 S IP54

A lámpát egy arra alkalmas állványra szerelje. Feltétlenül ügyeljen arra, hogy az állvány megfelelően stabil legyen, és hogy szorosan rögzítse a lámpát.

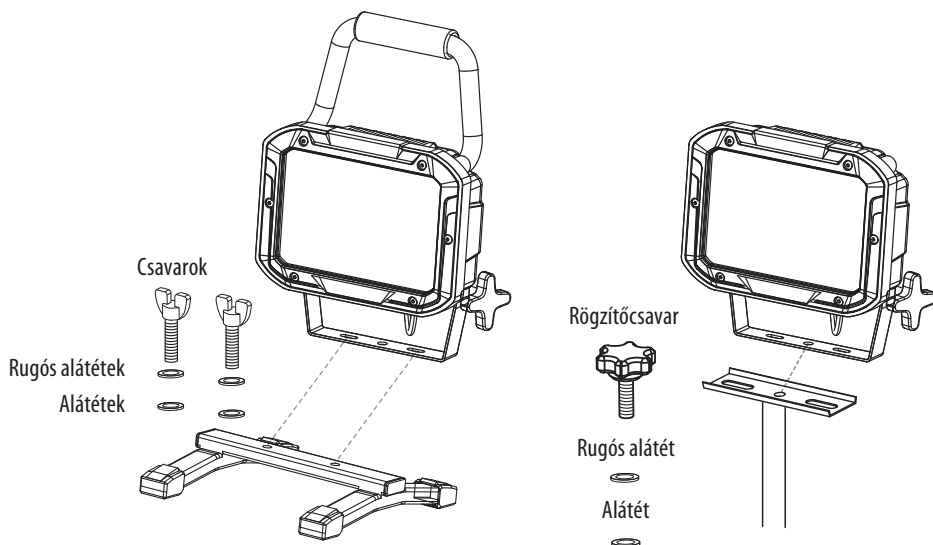
Szerelési magasság: <3 m.

BIZTONSÁGI ELŐÍRÁSOK:

1. Üzembe helyezés előtt ellenőrizze, hogy a helyes feszültség van-e jelen a csatlakozáshoz.
2. A lámpát és a hálózati csatlakozó vezetékét minden bekapcsolás előtt ellenőrizze, nem sérültek-e meg. A lámpát ne használja, ha bárhol sérülést észlelt.
Vigyázat! A sérült lámpától vagy a sérült csatlakozó vezetéktől életveszélyes elektromos áramütést kaphat!
3. A lámpát tilos a szakszerűen felszerelt tömítőgyűrűk nélkül üzemeltetni!
4. A munkalámpát ne használja robbanás-veszélyes környezetben, sem gyúlékony folyadékok, gázok vagy por közelében. **Életveszélyes!**
5. A LED-lámpák nagyon fényesek. Tilos ezért közvetlenül a lámpa fényébe belenézni.
6. A törött védőfedelelet a lámpa további használata előtt egy eredeti Brennenstuhl® védőfedélre kell kicserélni.



7. Ha a készülék csatlakozó vezetéke megsérül, egy minősített szakemberrel cseréltesse ki, a további veszélyek elkerülése érdekében.
8. Ügyeljen arra, hogy a fényszóró biztonságos és stabil állványon álljon. Ügyeljen arra is, hogy a kábel ne csavarodjon meg, ill. egyéb módon se sérüljön meg.
9. Gyermeket tartsa távol a lámpától. A gyermekek nem képesek az elektromos árammal járó veszélyeket érzékelni.



KARBANTARTÁS:

VIGYÁZAT: A LED-lámpában nincs olyan alkatrész, amely karbantartást igényelne. A LED-fényforrás nem cserélhető. Szükség esetén a teljes fényszórót kell kicserélni. Sohasse nyissa ki a lámpát bedugaszolt hálózati dugóval.

Életveszélyes áramütést kaphat!

TISZTÍTÁS:

Do not use solvents, corrosive cleaners or the like.
Use a dry or slightly moist cloth for cleaning only.

SELEJTEZÉS:

Az elektromos készülékeket környezetbarát módon kell ártalmatlanítani!

Az elektromos készülékek nem valók a házip szemétkbe!

A használt elektromos és elektronikus készülékek selejtezéséről szóló 2012/19/EU Európai Irányelv szerint az elhasználdott elektromos készülékeket külön kell gyűjteni, és környezetbarát módon kell újrafelhasználásra irányítani.

A kiszolgált készülék ártalmatlanítási lehetőségei iránt érdeklődjön közösségi vagy városi közigazgatási hivatalánál.

Címek

Hugo Brennenstuhl GmbH & Co. KG
Seestraße 1 – 3 · D-72074 Tübingen

H. Brennenstuhl S.A.S.
4 rue de Bruxelles · F-67170 Bernolsheim

lectra-t ag
Blegistrasse 13 · CH-6340 Baar

www.brennenstuhl.com

(TR)

Kullanım talimatı SMD LED'li lamba

ML DN 2806 S IP54 / ML DN 4006 S IP54 / L DN 2806 S IP54

Dikkat: Projektörü kullanmadan önce bu kullanım kılavuzunu dikkatlice okuyun ve ardından saklayın!

TEKNIK DETAYLAR:

Güvenlik türü:	IP 54
Güvenlik sınıfı:	I
Anma gerilimi:	220 – 240 V~ 50/60 Hz
Çalışma sıcaklığı:	-20°C – +40°C

Ürün:	Güç:	Elektrik kablosu:	Ölçüler (mm):	Ağırlık:
ML DN 2806 S IP54	20 W	2 m H05RN-F 3G1,0	194 x 210 x 326,5	1800 g
ML DN 4006 S IP54	30 W	2 m H05RN-F 3G1,0	194 x 210 x 326,5	1800 g
L DN 2806 S IP54	20 W	3 m H05RN-F 3G1,0	194 x 80 x 194	1150 g

AMACINA UYGUN KULLANIM:

Yüksek performanslı LED projektör iç ve dış alanda (örn. atölyede, kampta, garajda, evde vs.) aydınlatma amaçları için uygundur. LED projektör bağlanmaya hazır elektrik kablosu ve koruma kontaklı fiş ile teslim edilmektedir. Tüm modeller sıçrama suyu korumalıdır.

Yukarıda tarif edilenden başka bir kullanım veya cihaz üzerinde değişiklik yapılması yasaktır.

KULLANIM:

ML DN 2806 S IP54 / ML DN 4006 S IP54

Projektörü kuru, düz bir alana yerleştirin. Projektör arka tarafında bulunun şalter ile açılıp kapatılabilir.

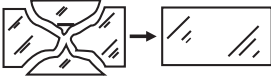
L DN 2806 S IP54

Projektör uygun bir tripoda monte edilebilir. Bu sırada tripodun yeterince sağlam durmasına ve projektörün sağlam montajına mutlaka dikkat edin.

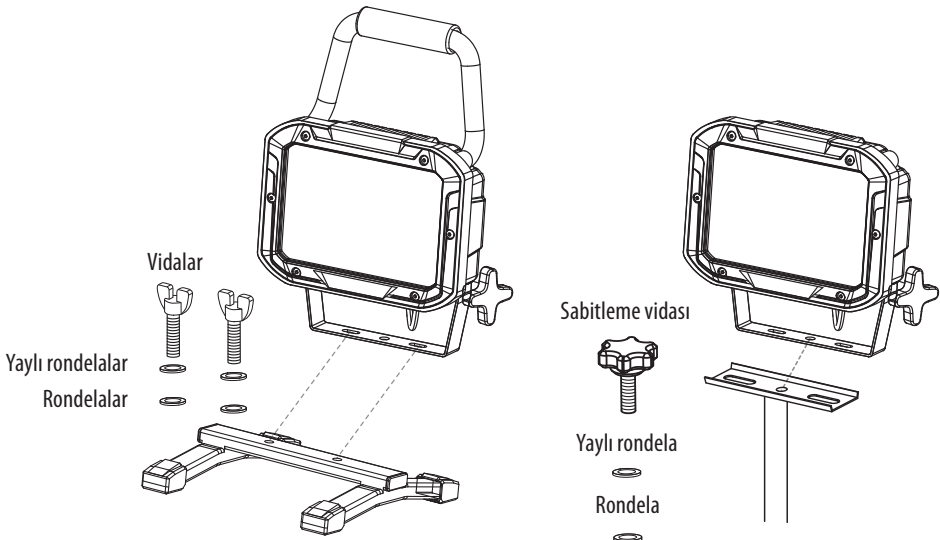
Montaj yüksekliği: <3 m.

GÜVENLİK UYARILARI:

1. Çalıştırmadan önce doğru gerilimin mevcut olup olmadığını kontrol edin.
2. Her kullanımdan önce projektörü ve elektrik bağlantı hattını olası hasarlara dair kontrol edin. Herhangi bir hasar tespit ettiğinizde projektörü asla kullanmayın.
Dikkat! Hasarlı bir projektör veya hasarlı elektrik bağlantı hattı nedeniyle elektrik çarpmasıyla hayati tehlike oluşturabilir!
3. Bu projektör tüm salmastra halkaları kurallara uygun takılmadan kullanılamaz!
4. Çalışma lambasını yanabilir sıvıların, gazların veya tozların bulunduğu patlama tehlikesi bulunan ortamlarda kullanmayın. **Hayati tehlike!**
5. LED lambaları son derece aydınlıktır. Lütfen asla doğrudan ışığa bakmayınız.
6. Hasarlı bir koruma kapağı projektörü kullanmaya devam etmeden, orijinal Brennenstuhl® koruma kapağı ile değiştirilmelidir.



7. Şayet bu cihazın elektrik kablosu zarar görmüşse, tehlikeleri önlemek için, kalifiye bir uzman tarafından değiştirilmelidir.
8. Projektörün emniyetli ve sağlam durduğundan emin olun. Kablonun ezilmemesine veya başka bir şekilde hasar görmemesine dikkat edin.
9. Çocukları projektörden uzak tutun. Çocuklar elektrik akımı nedeniyle oluşan tehlikeyi tahmin edemez.



BAKIM:

DİKKAT: LED projektör bakım gerektiren bileşenler içermemektedir.

LED ampul değiştirilemez. Gerekğinde projektörün tamamı değiştirilmelidir.

Elektrik fişi takılıyken projektörün içini asla açmayın.

Elektrik çarpması nedeniyle hayati tehlike!

TEMİZLEME:

Çözücü maddeler, aşındırıcı temizleme maddeleri veya benzerlerini kullanmayın.

Temizleme için sadece kuru veya hafif nemlendirilmiş bir bez kullanın.

BERTARAF BİLGİLERİ:

Elektrikli cihazları çevre dostu olarak imha edin!

Elektrikli cihazları evsel atık ile birlikte atmayın!

Atık Elektrikli ve Elektronik Cihazlar hakkındaki 2012/19/AB sayılı Avrupa Yönetmeliği uyarınca kullanılmış elektrikli aletler ayrı toplanmalı ve çevreye uygun geri dönüşüme tabi tutulmalıdır.

Ömrünü doldurmuş cihazın bertaraf olanaklarını belediye veya şehir idarenizden öğrenebilirsiniz.

Adresler

Hugo Brennenstuhl GmbH & Co. KG

Seestraße 1 – 3 · D-72074 Tübingen

H. Brennenstuhl S.A.S.

4 rue de Bruxelles · F-67170 Bernolsheim

lectra-t ag

Blegistrasse 13 · CH-6340 Baar

www.brennenstuhl.com

FI Käyttöohje SMD LED-valaisin

ML DN 2806 S IP54 / ML DN 4006 S IP54 / L DN 2806 S IP54

Huomio: Lue tämä käyttöohje huolellisesti läpi ennen valaisimen käyttöä ja säilytä ohje tallessa!

TEKNISEET TIEDOT:

Suojaustapa: IP 54
Suojausluokka: I
Nimellisjännite: 220 – 240 V~ 50/60 Hz
Käyttölämpötila: -20°C – +40°C

Tuote:	Teho:	Liitäntäjohto:	Mitat (mm)	Paino:
ML DN 2806 S IP54	20 W	2 m H05RN-F 3G1,0	194 x 210 x 326,5	1800 g
ML DN 4006 S IP54	30 W	2 m H05RN-F 3G1,0	194 x 210 x 326,5	1800 g
L DN 2806 S IP54	20 W	3 m H05RN-F 3G1,0	194 x 80 x 194	1150 g

TARKOITUKSENMUKAINEN KÄYTTÖ:

Tämä suurteho-LED-valaisin soveltuu valaistustarkoituksiin sisä- ja ulkotiloissa (kuten esim. korjaamo, leirintä, autotalli, kotitalous jne.). LED-valaisin toimitetaan liitäntävalmiina liitäntäjohdolla ja suojapistokkeella. Kaikki mallit ovat roiskevesisuojattuja. Muu kuin tässä kuvattu käyttö tai laitteen muuttaminen on kielletty.

KÄYTTÖ:

ML DN 2806 S IP54 / ML DN 4006 S IP54

Aseta valaisin kuivalle ja tasaiselle pinnalle. Valaisin kytketään päälle ja pois päältä takana olevasta katkaisijasta.

L DN 2806 S IP54

Valaisin voidaan asentaa soveltuvalle jalustalle. Varmista ehdottomasti, että jalusta on riittävän vakaa ja että valaisin on asennettu lujasti.

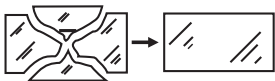
Asennuskorkeus: <3 m

TURVAOHJEET:

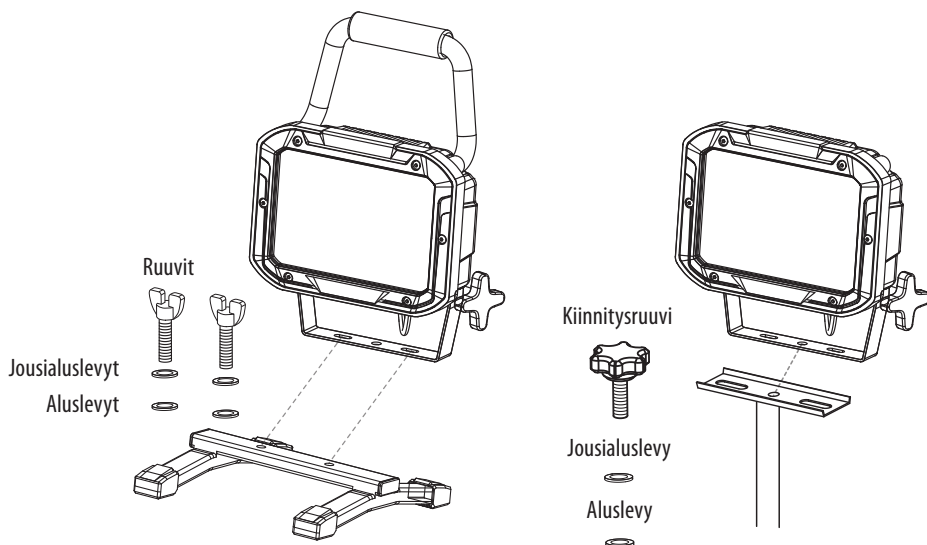
1. Tarkasta ennen käyttöönottoa, että jännite on oikea.
2. Tarkasta valaisin ja verkkoliitäntäjohto aina ennen käyttöä mahdollisten vaurioiden varalta. Älä käytä valaisinta, jos olet havainnut vaurioita.

Huomio! Vaurioitunut valaisin tai verkkoliitäntäjohto merkitsee sähköiskusta aiheutuvaa hengenvaaraa!

3. Tätä valaisinta ei saa käyttää ilman kaikkia ohjeiden mukaisesti asennettuja tiivisterenkaita!
4. Älä käytä työvalaisinta räjähdysvaarallisessa ympäristössä, jossa on herkästi syttyviä nesteitä, kaasuja tai pölyjä. **Hengenvaara!**
5. LED-valaisimet ovat äärimmäisen kirkkaita. Älä koskaan katso suoraan valoon.
6. Rikkoutunut suojus on korvattava alkuperäisellä Brennenstuhl®-suojuksella ennen käytön jatkamista.



7. Jos tämän laitteen liitäntäjohto on vaurioitunut, anna sähköalan ammattilaisen vaihtaa se vaaratilanteiden välttämiseksi.
8. Varmista, että valaisin on turvallisella ja vakaalla alustalla. Varmista, ettei kaapeli puristu tai pääse muuten vaurioitumaan.
9. Älä päästä lapsia valaisimen lähelle. Lapset eivät osaa arvioida sähköiskun aiheuttamaa vaaraa.



HUOLTO:

HUOMIO: LED-valaisin ei sisällä huoltoa kaipaavia komponentteja.
LED-lamppuja ei voi vaihtaa. Tarvittaessa koko valaisin on vaihdettava.
Älä koskaan avaa valaisinta, jos verkkopistoke on kytketty.

Sähköiskusta aiheutuva hengenvaara!

PUHDISTUS:

Älä käytä mitään liuottimia, syövyttäviä puhdistusaineita tai vastaavia.
Käytä valaisimen puhdistamiseen ainoastaan kuivaa tai hieman kostutettua liinaa.

HÄVITTÄMINEN:

Huolehdi sähkölaitteiden ympäristöystävällisestä hävittämisestä!

Sähkölaitteita ei saa laittaa kotitalousjätteen joukkoon!

Sähkö- ja elektroniikkalaiteromua koskevan Euroopan direktiivin 2012/19/EU mukaan on loppuun käytetyt sähkölaitteet kerättävä erikseen ja toimitettava ympäristöystävälliseen kierrätykseen.

Pyydä paikkakuntasi tai kaupunkisi virastosta tietoja käytöstä poistetun laitteen hävitysmahdollisuuksista.

Osoitteet

Hugo Brennenstuhl GmbH & Co. KG
Seestraße 1–3 · D-72074 Tübingen

H. Brennenstuhl S.A.S.
4 rue de Bruxelles · F-67170 Bernolsheim

lectra-t ag
Blegistrasse 13 · CH-6340 Baar

www.brennenstuhl.com

GR Οδηγίες χρήσης Προβολέας SMD LED

ML DN 2806 S IP54 / ML DN 4006 S IP54 / L DN 2806 S IP54

Προσοχή: Παρακαλούμε πριν από τη χρήση του προβολέα να διαβάσετε με προσοχή τις παρούσες οδηγίες χρήσης και στη συνέχεια φυλάξτε τις καλά!

ΤΕΧΝΙΚΕΣ ΠΡΟΔΙΑΓΡΑΦΕΣ:

Προστασία:	IP 54
Κατηγορία προστασίας:	I
Ονομαστική τάση:	220 – 240 V~ 50/60 Hz
Θερμοκρασία λειτουργίας:	-20°C – +40°C

Τύπος:	Ισχύς:	Καλώδιο σύνδεσης:	Διαστάσεις (mm):	Βάρος:
ML DN 2806 S IP54	20 W	2 m H05RN-F 3G1,0	194 x 210 x 326,5	1800 g
ML DN 4006 S IP54	30 W	2 m H05RN-F 3G1,0	194 x 210 x 326,5	1800 g
L DN 2806 S IP54	20 W	3 m H05RN-F 3G1,0	194 x 80 x 194	1150 g

ΠΡΟΒΛΕΠΟΜΕΝΗ ΧΡΗΣΗ:

Αυτός ο προβολέας LED υψηλής απόδοσης είναι κατάλληλος για το φωτισμό σε εσωτερικούς και εξωτερικούς χώρους (όπως συνεργεία, κάμπινγκ, γκαράζ, οικιακή χρήση, κτλ.). Ο προβολέας LED παραδίδεται έτοιμος προς σύνδεση με καλώδιο σύνδεσης και φικ ασφαλείας. Όλα τα μοντέλα διαθέτουν προστασία από εκτοξευόμενο νερό.

Δεν επιτρέπεται κάθε άλλου είδους χρήση από την αναφερόμενη ή η παραποίηση της συσκευής.

ΧΕΙΡΙΣΜΟΣ:

ML DN 2806 S IP54 / ML DN 4006 S IP54

Τοποθετήστε τον σε στεγνή, επίπεδη επιφάνεια. Ο προβολέας ενεργοποιείται και απενεργοποιείται μέσω του διακόπτη στην πίσω πλευρά.

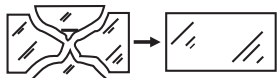
L DN 2806 S IP54

Ο προβολέας μπορεί να τοποθετηθεί σε ένα κατάλληλο τρίποδο. Δώστε απαραίτητως προσοχή στην επαρκή σταθερότητα του τρίποδου και την σταθερή τοποθέτηση του προβολέα.

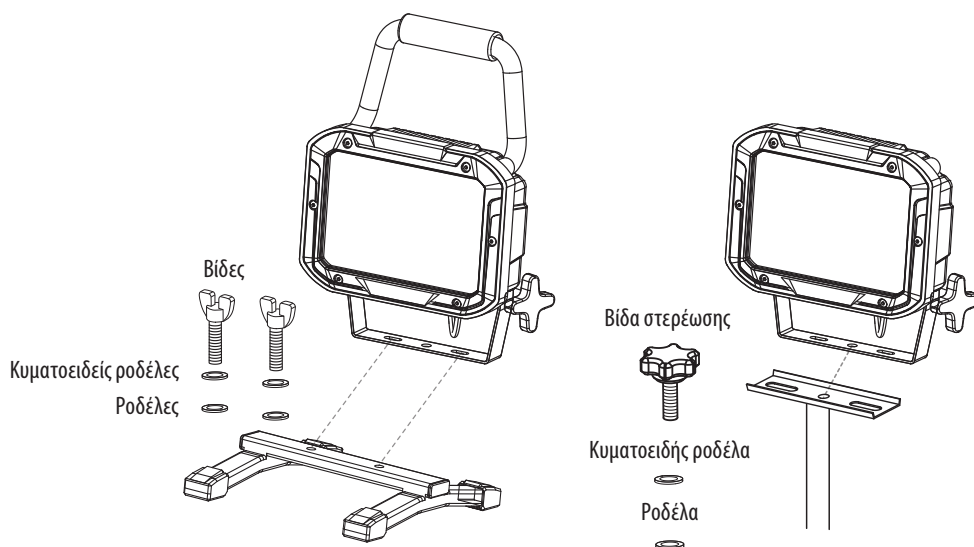
Ύψος τοποθέτησης: <3 m.

ΥΠΟΔΕΙΞΕΙΣ ΑΣΦΑΛΕΙΑΣ:

1. Ελέγξτε πριν από τη θέση σε λειτουργία, εάν η τάση είναι σωστή.
2. Ελέγχετε τον προβολέα και το καλώδιο τροφοδοσίας για τυχόν ζημιές πριν από κάθε χρήση. Μην χρησιμοποιείτε ποτέ τον προβολέα, εάν διαπιστώσετε ότι είναι φθαρμένος.
Προσοχή! Βλάβες σε προβολέα ή καλώδιο σύνδεσης συνεπάγονται κίνδυνο ζωής λόγω ηλεκτροπληξίας!
3. Ο παρών φανός δεν επιτρέπεται να χρησιμοποιηθεί χωρίς να έχουν τοποθετηθεί σωστά όλοι οι δακτύλιοι στεγανότητας!
4. Μην χρησιμοποιείτε τον προβολέα εργασίας σε περιβάλλον όπου υπάρχει κίνδυνος έκρηξης λόγω εύφλεκτων υγρών, αερίων ή κόκκων. **Κίνδυνος για τη ζωή!**
5. Οι φανοί LED είναι εξαιρετικά φωτεινοί. Μην κοιτάτε ποτέ απευθείας στο φως.
6. Εάν το προστατευτικό κάλυμμα έχει υποστεί ζημιά, θα πρέπει πριν την περαιτέρω χρήση του προβολέα να το αντικαταστήσετε με ένα αυθεντικό προστατευτικό κάλυμμα της Brennenstuhl®.



7. Σε περίπτωση που το ηλεκτρικό καλώδιο της παρούσας συσκευής έχει υποστεί ζημιά, θα πρέπει αυτό να αντικατασταθεί από εξειδικευμένο τεχνικό, έτσι ώστε να αποφευχθούν οι κίνδυνοι.
8. Βεβαιωθείτε ότι ο προβολέας έχει τοποθετηθεί με ασφάλεια και σταθερότητα. Βεβαιωθείτε ότι το καλώδιο δεν έχει συμπιεστεί ή υποστεί άλλου είδους φθορά.
9. Κρατάτε τα παιδιά μακριά από τον προβολέα. Τα παιδιά δεν είναι σε θέση να εκτιμήσουν τον κίνδυνο του ηλεκτρικού ρεύματος.



ΣΥΝΤΗΡΗΣΗ:

ΠΡΟΣΟΧΗ: Ο προβολέας LED δεν περιέχει στοιχεία, τα οποία θα πρέπει να συντηρούνται. Τα LED στοιχεία φωτισμού δεν μπορούν να αντικατασταθούν.

Σε περίπτωση που απαιτηθεί, θα πρέπει να αντικαταστήσετε ολόκληρο τον προβολέα. Μην αποσυναρμολογείτε ποτέ τον προβολέα όταν αυτός είναι συνδεδεμένος στην πρίζα.

Κίνδυνος θάνατος! Ενέχει θανάσιμος κίνδυνος ηλεκτροπληξίας!

ΚΑΘΑΡΙΣΜΟΣ:

Çözücü maddeler, aşındırıcı temizleme maddeleri veya benzerlerini kullanmayın. Temizleme için sadece kuru veya hafif nemlendirilmiş bir bez kullanın.

ΑΠΟΡΡΙΨΗ:

Να απορρίπτετε τις ηλεκτρικές συσκευές πάντα με περιβαλλοντικά υπεύθυνο τρόπο! Οι ηλεκτρονικές συσκευές δεν αποτελούν οικιακά απορρίμματα!

Σύμφωνα με την Ευρωπαϊκή Οδηγία 2012/19/ΕΕ σχετικά με τα απόβλητα ειδών ηλεκτρικού και ηλεκτρονικού εξοπλισμού οι παλιές ηλεκτρικές συσκευές θα πρέπει να συλλέγονται ξεχωριστά και να ανακυκλώνονται με σεβασμό προς το περιβάλλον.

Θα ενημερωθείτε αναφορικά με τις δυνατότητες ανακύκλωσης της παλιάς συσκευής σας από τον δήμο ή την πόλη σας.

Διευθύνσεις

Hugo Brennenstuhl GmbH & Co. KG
Seestraße 1 – 3 · D-72074 Tübingen

H. Brennenstuhl S.A.S.
4 rue de Bruxelles · F-67170 Bernolsheim

lectra-t ag
Blegistrasse 13 · CH-6340 Baar

www.brennenstuhl.com

RU Руководство по эксплуатации Светильник поверхностного монтажа, на светодиодах

ML DN 2806 S IP54 / ML DN 4006 S IP54 / L DN 2806 S IP54

Внимание! Перед использованием светильника нужно внимательно ознакомиться с настоящим руководством по эксплуатации, а впоследствии хранить его в надежном месте!

ТЕХНИЧЕСКИЕ ХАРАКТЕРИСТИКИ:

Вид защиты: IP 54
Класс защиты: I
Номинальное напряжение: 220 – 240 В пер. тока, 50/60 Гц
Рабочая температура: -20°C до +40°C

Артикул	Мощность:	Соединительный кабель:	Размеры (мм):	Вес:
ML DN 2806 S IP54	20 W	2 м H05RN-F 3G1,0	194 x 210 x 326,5	1800 г
ML DN 4006 S IP54	30 W	2 м H05RN-F 3G1,0	194 x 210 x 326,5	1800 г
L DN 2806 S IP54	20 W	3 м H05RN-F 3G1,0	194 x 80 x 194	1150 г

ИСПОЛЬЗОВАНИЕ ПО НАЗНАЧЕНИЮ:

Этот мощный светильник на светодиодах предназначен для целей освещения во внутренних помещениях и на прилегающей территории (например, в мастерской, кемпинге, гараже, домашнем хозяйстве и т. д.). Светильник на светодиодах поставляется в состоянии готовности к подсоединению в комплекте с соединительным кабелем и штекером с защитными контактами. Все модели – брызгозащищенного исполнения.

Иное использование, отличное от вышеописанного, или модифицирование прибора не допускаются.

ПОРЯДОК ЭКСПЛУАТАЦИИ:

ML DN 2806 S IP54 / ML DN 4006 S IP54

Светильник следует установить на сухой, ровной поверхности. Светильник можно включать и выключать с помощью выключателя, расположенного с тыльной стороны.

L DN 2806 S IP54

Светильник можно монтировать на соответствующем штативе. При этом нужно обязательно проследить, чтобы штатив был достаточно устойчивым, и обеспечить прочный монтаж светильника.

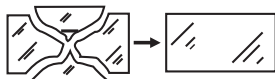
Монтажная высота: <3 м.

УКАЗАНИЯ МЕР ПО ТЕХНИКЕ БЕЗОПАСНОСТИ:

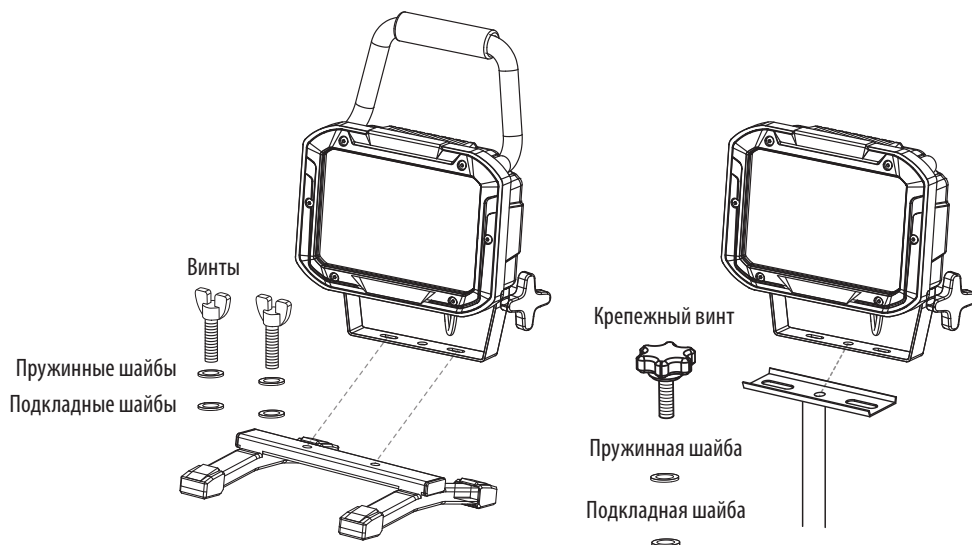
1. Перед вводом в эксплуатацию нужно проверить наличие подвода правильного напряжения.
2. Перед каждым использованием светильник и кабель силового питания нужно проверять на возможные повреждения. При обнаружении любых повреждений ни в коем случае нельзя пользоваться светильником.

Осторожно! Поврежденный светильник или поврежденный кабель силового питания означают опасность для жизни в результате поражения электротоком!

3. Запрещается пользоваться данным светильником без установленных надлежащим образом всех уплотнительных колец!
4. Нельзя пользоваться рабочим светильником во взрывоопасном окружении, в котором присутствуют горючие жидкости, газы или пыли. **Опасность для жизни!**
5. Светильники на светодиодах светят очень ярко. Поэтому ни в коем случае не следует смотреть непосредственно на свет.
6. Разрушенный защитный кожух перед дальнейшим использованием светильника необходимо заменить оригинальным защитным кожухом Brennenstuhl®.



7. При повреждении соединительного кабеля данного прибора его замену должен производить квалифицированный специалист во избежание опасных ситуаций.
8. Удостоверьтесь, что светильник находится в неподвижном и устойчивом положении. Следите за тем, чтобы кабель не был зажат или поврежден.
9. Не подпускайте детей к светильнику. Дети не могут оценить опасность поражения электротоком.



ТЕХНИЧЕСКОЕ ОБСЛУЖИВАНИЕ:

ВНИМАНИЕ! Лампа на светодиодах (СИД) не содержит компоненты, которые требуют технического обслуживания. Источник света на светодиодах (СИД) не может быть заменен. В случае необходимости, следует заменить всю лампу.

Ни в коем случае нельзя вскрывать светильник при вставленном в розетку сетевом штекерном разъеме.

Опасность для жизни в результате поражения электротоком!**ОЧИСТКА:**

Не используйте растворители, едкие чистящие средства или похожие вещества. Для очистки используйте только сухую или слегка влажную салфетку.

УТИЛИЗАЦИЯ:

Электрические приборы подлежат утилизации с учетом защиты окружающей среды!

Выбрасывать электрические приборы в бытовые отходы запрещается!

В соответствии с Директивой Евросоюза 2012/19/EU по отработанным электрическим и электронным приборам, отработанные электроприборы необходимо собирать в отдельные контейнеры и отправлять на утилизацию с соблюдением требований по защите окружающей среды.

О возможностях утилизации отработанных приборов можно узнать в местном сельском или городском муниципалитете.

Адрес

Hugo Brennenstuhl GmbH & Co. KG
Seestraße 1 – 3 · D-72074 Tübingen

H. Brennenstuhl S.A.S.
4 rue de Bruxelles · F-67170 Bernolsheim

Iectra-t ag
Blegistrasse 13 · CH-6340 Baar
www.brennenstuhl.com

PT Manual de instruções Lanterna LED SMD

ML DN 2806 S IP54 / ML DN 4006 S IP54 / L DN 2806 S IP54

Atenção: Antes de usar a lâmpada leia as seguintes instruções cuidadosamente e guarde-as adequadamente!

DADOS TÉCNICOS:

Tipo de proteção: IP 54
Klasse de proteção: I
Tensão nominal: 220 – 240 V~ 50/60 Hz
Temperatura de funcionamento: -20°C – +40°C

Artigo:	Potência:	Cabo de interligação:	Medidas (mm):	Peso:
ML DN 2806 S IP54	20 W	2 m H05RN-F 3G1,0	194 x 210 x 326,5	1800 g
ML DN 4006 S IP54	30 W	2 m H05RN-F 3G1,0	194 x 210 x 326,5	1800 g
L DN 2806 S IP54	20 W	3 m H05RN-F 3G1,0	194 x 80 x 194	1150 g

UTILIZAÇÃO CONFORME AS ESPECIFICAÇÕES:

Esta lanterna LED de alto desempenho é própria para a iluminação interior e exterior (como p. ex. oficina, campismo, garagem, lar, etc.). A lanterna LED é fornecida pronta a funcionar com cabo de interligação e ficha de contacto de segurança. Todos os modelos estão protegidos contra salpicos de água.

Não é permitida qualquer outra utilização além da descrita acima ou modificações no aparelho.

OPERAÇÃO:

ML DN 2806 S IP54 / ML DN 4006 S IP54

Coloque a lanterna numa superfície seca e plana. Pode-se ligar e desligar a lanterna com o interruptor situado na parte de trás.

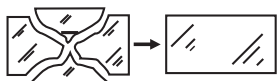
L DN 2806 S IP54

A lanterna pode ser instalada num tripé adequado. Durante a montagem, preste especial atenção à estabilidade suficiente do tripé e à montagem segura da lanterna.

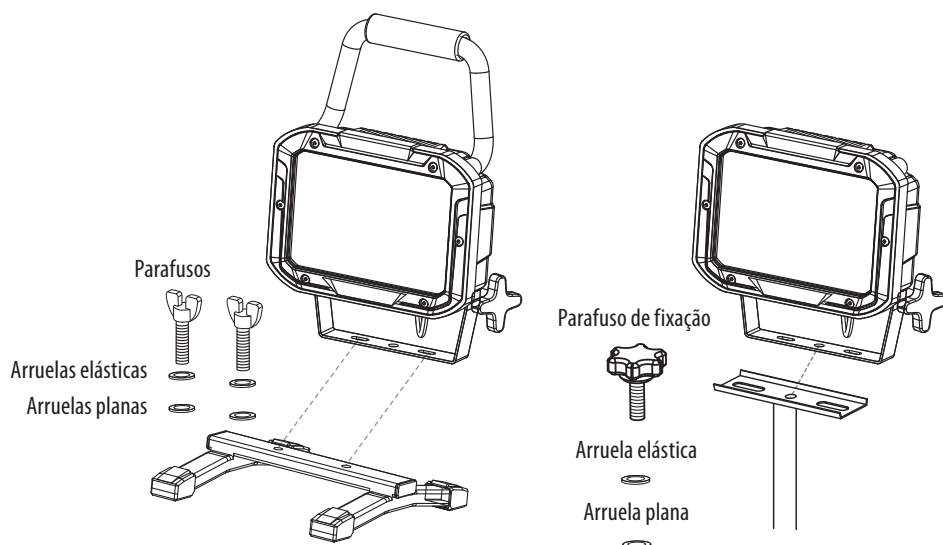
Altura da montagem: <3 m.

INDICAÇÕES DE SEGURANÇA:

1. Verifique antes da colocação em funcionamento, se existe a tensão de corrente adequada.
2. Inspeccione, antes de cada utilização, a lâmpada e o cabo de ligação quanto a eventuais danos. Nunca utilize a sua lâmpada, caso verifique a existência de danos.
Atenção! Uma lâmpada ou um cabo danificados significam perigo de morte por choque elétrico!
3. Esta lâmpada não deve ser utilizada sem os anéis de vedação instalados corretamente!
4. Não utilize a lâmpada de trabalho em ambientes explosivos, nos quais se encontrem líquidos, gases ou poeiras inflamáveis. **Perigo de morte!**
5. As lâmpadas LED são extremamente brilhantes. Não olhe diretamente para a luz.
6. Uma proteção danificada deverá ser substituída, antes da próxima utilização, por uma proteção original Brennenstuhl®.



7. Se o cabo de alimentação se encontrar danificado, deverá ser substituído por um técnico qualificado, de modo a evitar situações de risco.
8. Certifique-se de que a lâmpada se encontra em posição estável e segura. Certifique-se de que o cabo não está dobrado ou danificado.
9. Mantenha as crianças afastadas da lâmpada. As crianças não conseguem avaliar o perigo provocado pela corrente elétrica.



MANUTENÇÃO:

ATENÇÃO: A lâmpada LED não contém quaisquer componentes que precisem de manutenção. A fonte de luz LED não pode ser substituída.

Se necessário, a lâmpada deverá ser completamente substituída.

Nunca abra a lâmpada quando este estiver ligada à corrente.

Perigo de morte por choque elétrico!

LIMPEZA:

Não utilize solventes, produtos de limpeza corrosivos ou similares.

Para a limpeza, utilize apenas um pano seco ou levemente humedecido.

ELIMINAÇÃO:

Os eletrodomésticos devem ser ecologicamente eliminados!

Os eletrodomésticos não pertencem ao lixo doméstico!

Segundo a diretiva europeia 2012/19/UE relativa aos resíduos de equipamentos elétricos e eletrônicos, os equipamentos elétricos usados devem ser recolhidos separadamente e depositados na reciclagem ecológica.

Poderá obter informações quanto às soluções para a eliminação do seu aparelho junto dos serviços municipais da sua área.

Endereços

Hugo Brennenstuhl GmbH & Co. KG

Seestraße 1 – 3 · D-72074 Tübingen

H. Brennenstuhl S.A.S.

4 rue de Bruxelles · F-67170 Bernolsheim

lectra-t ag

Blegistrasse 13 · CH-6340 Baar

www.brennenstuhl.com

EE

Kasutusjuhend SMD LED-valgusti

ML DN 2806 S IP54 / ML DN 4006 S IP54 / L DN 2806 S IP54

Tähelepanu: Enne valgusti kasutamist lugege palun kasutusjuhend tähelepanelikult läbi ning hoidke juhend seejärel alles!

TEHNILISED ANDMED:

Kaitseklass: IP 54
 Ohutuskategooria: I
 Nimipinge: 220 – 240 V~ 50/60 Hz
 Töötemperatuur: -20°C – +40°C

Artikkel:	Võimsus:	Ühendusjuhe:	Möödud (mm):	Kaal:
ML DN 2806 S IP54	20 W	2 m H05RN-F 3G1,0	194 x 210 x 326,5	1800 g
ML DN 4006 S IP54	30 W	2 m H05RN-F 3G1,0	194 x 210 x 326,5	1800 g
L DN 2806 S IP54	20 W	3 m H05RN-F 3G1,0	194 x 80 x 194	1150 g

SIHIPÄRANE KASUTAMINE:

See kõrgefektiivne LED-valgusti on mõeldud nii siseruumide kui välispiirkondade valgustamiseks (nt töökojas, kämpingus, garaažis, majapidamises jm). Valgusti on tarnimisel ühendusvalmis, kaasas ühendusjuhe ja kaitsega ühenduspistik. Kõik mudelid on pritsmekindlad. Eelkirjeldatust erinev kasutamine või seadme muutmine on keelatud.

KASUTAMINE:

ML DN 2806 S IP54 / ML DN 4006 S IP54

Asetage valgusti kuivale tasasele pinnale. Valgusti lülitatakse sisse ja välja tagaküljel oleva lüliti kaudu.

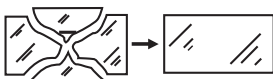
L DN 2806 S IP54

Valgustit saab kinnitada ka sobiva statiivi külge. Jälgige seejuures tingimata, et statiiv oleks piisavalt seisukindel ja valgusti tugevasti külge monteeritud.

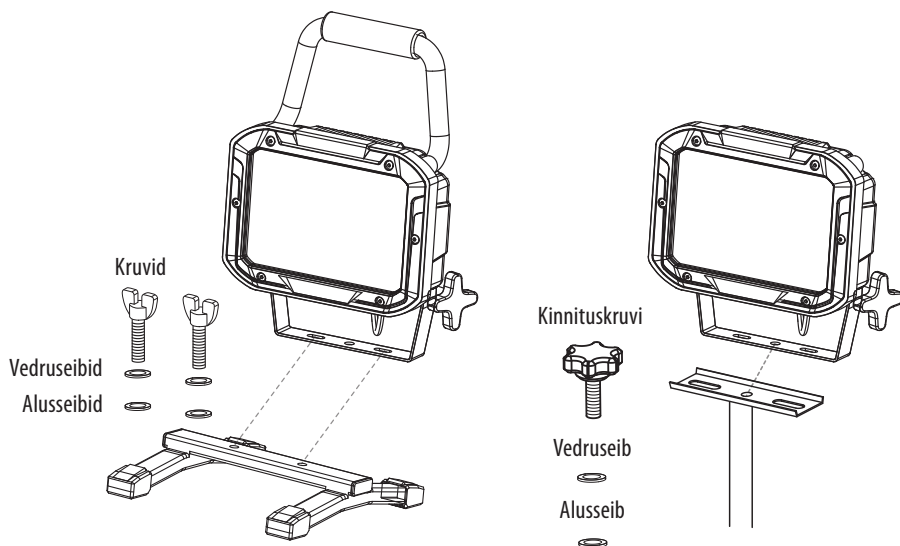
Paigalduskõrgus: <3 m.

OHUTUSEESKIRJAD:

1. Enne kasutuselevõttu kontrollige, kas pinge on sobiv.
2. Iga kord enne kasutamist kontrollige, kas valgusti või toitekaabel ei ole vigastatud. Kui märkate kahjustusi, ärge valgustit mingil juhul kasutage.
Ettevaatust! Defektse valgusti või toitekaabliga kaasneb elektrilöögist lähtuv oht elule!
3. Seda valgustit ei tohi kasutada ilma nõuetekohaselt paigaldatud rõngastihenditeta!
4. Ärge kasutage töövalgustit plahvatusohtlikus keskkonnas, kus leidub süttivaid vedelikke, gaase või tolmu. **Oht elule!**
5. LED-valgustid on väga heledad. Ärge kunagi vaadake otse valgusse.
6. Enne, kui valgusti kasutamist jätkata, tuleb katkine kaitsekate asendada firma Brennenstuhl® originaalkaitsekatega.



7. Kui käesoleva seadme ühendusjuhe on vigastatud, tuleb lasta see ohtude vältimiseks kvalifitseeritud spetsialistil välja vahetada.
8. Veenduge, et valgusti seisaks kindlalt ja stabiilselt. Jälgige, et kaabel ei oleks muljutud ega muul viisil vigastatud.
9. Hoidke lapsed valgustist eemal. Lapsed ei suuda õigesti hinnata elektrivoolust lähtuvat ohtu.



HOOLDUS:

TÄHELEPANU: LED-valgusti ei sisalda komponente, mida oleks vaja hooldada.

LED-valgusallikat ei saa asendada. Vajadusel tuleb kogu valgusti välja vahetada.

Ärge kunagi avage valgustit, kui toitepistik on sees.

Elektrilöögist lähtuv oht elule!**PUHASTAMINE:**

Ärge kasutage lahusteid, söövitavaid puhastusvahendeid vms.

Kasutage puhastamiseks ainult kuiva või kergelt niisutatud lappi.

UTILISEERIMINE:

Kõrvaldage elektriseadmed keskkonnanõudeid järgides!

Elektriseadmete koht ei ole majapidamisprahi hulgas!

Vastavalt Euroopa direktiivile 2012/19/EL elektri- ja elektroonikaseadmete jäätmete kohta tuleb kasutuselt kõrvaldatud elektriseadmed koguda eraldi ja suunata keskkonnasõbralikku taaskasutusse.

Kasutuselt kõrvaldatud seadme utiliseerimise võimaluste kohta saate teavet oma valla- või linnavalitsusest.

Aadressid

Hugo Brennenstuhl GmbH & Co. KG

Seestraße 1 – 3 · D-72074 Tübingen

H. Brennenstuhl S.A.S.

4 rue de Bruxelles · F-67170 Bernolsheim

lectra-t ag

Blegistrasse 13 · CH-6340 Baar

www.brennenstuhl.com

SK **Návod na používanie** **LED lampa SMD**

ML DN 2806 S IP54 / ML DN 4006 S IP54 / L DN 2806 S IP54

Pozor: Prečítajte si pred použitím lampy dôsledne tento návod na používanie a uschovajte potom riadne návod!

TECHNICKÉ ÚDAJE:

Druh ochrany: IP 54
Trieda ochrany: I
Menovité napätie: 220 – 240 V~ 50/60 Hz
Prevádzková teplota: -20°C – +40°C

Výrobok:	Výkon:	Napájacie vedenie:	Rozmery (mm):	Váha:
ML DN 2806 S IP54	20 W	2 m H05RN-F 3G1,0	194 x 210 x 326,5	1800 g
ML DN 4006 S IP54	30 W	2 m H05RN-F 3G1,0	194 x 210 x 326,5	1800 g
L DN 2806 S IP54	20 W	3 m H05RN-F 3G1,0	194 x 80 x 194	1150 g

POUŽÍVANIE PODĽA PREDPISOV:

Táto vysoko výkonná LED lampa je vhodná na osvetlenie v interiéri a exteriéri (ako napr. dielne, kemping, garáž, domácnosť a pod.). LED lampa sa dodáva pripravená na zapojenie so spojovacou šnúrou a zástrčkou s ochranným kontaktom. Všetky modely majú ochranu pred striekajúcou vodou.

Iné používanie, než bolo popísané hore, alebo zmeny na prístroji nie sú povolené.

OBSLUHA:

ML DN 2806 S IP54 / ML DN 4006 S IP54

Postavte lampu na suchú, rovnú plochu. Lampa sa dá zapínať a vypínať pomocou vypínača, ktorý sa nachádza na jej zadnej strane.

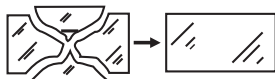
L DN 2806 S IP54

Lampa sa dá namontovať na vhodný statív. Dávajte pritom bezpodmienečne pozor na dostatočnú stabilitu stojana a riadnu montáž lampy.

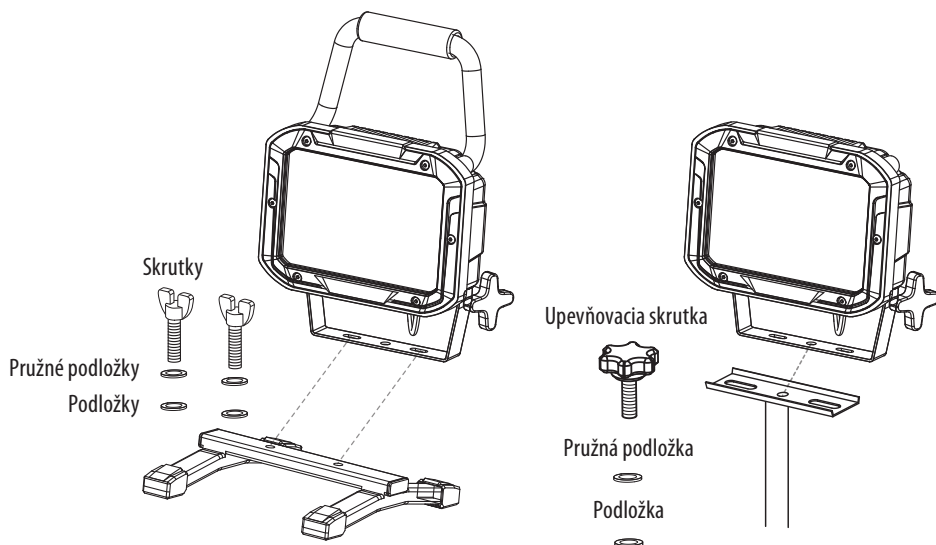
Montážna výška: <3 m.

BEZPEČNOSTNÉ POKYNY:

1. Skontrolujte pred uvedením do prevádzky, či máte k dispozícii správne napätie.
2. Skontrolujte pred každým použitím lampu a sieťovú šnúru kvôli prípadnému poškodeniu. Nepoužívajte nikdy lampu, ak na nej zistíte akékoľvek poškodenie.
Pozor! Poškodená lampa alebo poškodená sieťová šnúra znamenajú nebezpečenstvo ohrozenia života úderom elektrického prúdu!
3. Táto lampa sa nesmie používať bez všetkých tesniacich podložiek namontovaných podľa predpisov!
4. Nepoužívajte pracovnú lampu v oblastiach ohrozených explóziou, v ktorých sa nachádzajú horľavé kvapaliny, plyny alebo prach. **Životu nebezpečné!**
5. LED lampy sú extrémne svetlé. Nikdy neľadte priamo do svetla.
6. Zničený ochranný kryt sa musí pred ďalším použitím lampy vymeniť za originálny ochranný kryt Brennenstuhl®.



7. Ak sa poškodí sieťová prípojka tohto prístroja, musí ju vymeniť kvalifikovaná osoba, aby sa zabránilo vzniku nebezpečenstva.
8. Ubezpečte sa, že sa lampa nachádza v bezpečnom a stabilnom stave. Dávajte pozor na to, aby sa kábel počas tohto procesu nepomliaždil alebo inak nepoškodil.
9. Udržujte deti v dostatočnej vzdialenosti od lampy. Deti nedokážu odhadnúť nebezpečenstvo, ktoré môže znamenať elektrický prúd.



ÚDRŽBA:

POZOR: LED lampa neobsahuje žiadne súčiastky, ktoré by sa museli udržiavať.
Zdroj svetla LED sa nedá vymeniť. V prípade potreby sa musí vymeniť kompletná lampa.
Neotvárajte nikdy lampu, keď je zástrčka zapojená v elektrickej sieti.

Životu nebezpečné pri zásahu el. prúdom!

ČISTENIE:

Nepoužívajte žiadne rozpúšťadlá, dráždivé alebo podobné čistiace prostriedky.
Používajte na čistenie iba suchú alebo ľahko navlhčenú handričku.

LIKVIDÁCIA:

Odstraňujte elektrické prístroje ekologickým spôsobom!

Elektrické prístroje nepatria do domového odpadu!

Podľa Európskej smernice 2002/19/EÚ o starých elektrických a elektronických prístrojoch sa musia zbierať opotrebované elektrospotrebiče zvlášť a odviezť na ekologickú recykláciu. O možnostiach likvidácie vyslúžilých prístrojov sa môžete informovať na svojom obecnom alebo mestskom úrade.

Adresy

Hugo Brennenstuhl GmbH & Co. KG
Seestraße 1 – 3 · D-72074 Tübingen

H. Brennenstuhl S.A.S.
4 rue de Bruxelles · F-67170 Bernolsheim

lectra-t ag
Blegistrasse 13 · CH-6340 Baar

www.brennenstuhl.com

SI Navodilo za uporabo Reflektor SMD LED

ML DN 2806 S IP54 / ML DN 4006 S IP54 / L DN 2806 S IP54

Pozor: Pred uporabo svetilke skrbno preberite ta navodila za uporabo in jih dobro shranite!

TEHNIČNI PODATKI:

Vrsta zaščite: IP 54
Kategorija zaščite: I
Nazivna napetost: 220 – 240 V~ 50/60 Hz
Delovna temperatura: -20°C – +40°C

Artikel:	Moč:	Priključni kabel:	Mere (mm):	Masa:
ML DN 2806 S IP54	20 W	2 m H05RN-F 3G1,0	194 x 210 x 326,5	1800 g
ML DN 4006 S IP54	30 W	2 m H05RN-F 3G1,0	194 x 210 x 326,5	1800 g
L DN 2806 S IP54	20 W	3 m H05RN-F 3G1,0	194 x 80 x 194	1150 g

PRAVILNA UPORABA:

Ta zelo zmogljiv reflektor LED je primeren za razsvetljavo prostorov in na prostem (npr. v delavnicah, pri kampiranju, v garažah, gospodinjstvu itd.). Reflektor LED je ob dobavi v celoti zmontiran s priključnim kablom in vtikačem z zaščitenimi kontakti. Vsi modeli so zaščiteni pred škropljenjem vode.

Drugačna uporaba, kot je poprej opisana, ali spreminjanje naprave ni dovoljeno.

UPORABA:

ML DN 2806 S IP54 / ML DN 4006 S IP54

Postavite reflektor na suho in ravno površino. Vključite in izključite ga s stikalom na zadnji strani.

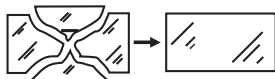
L DN 2806 S IP54

Reflektor lahko pritrdite na primerno stojalo. Pri tem obvezno pazite na primerno stabilnost stojala in fiksno montažo reflektorja.

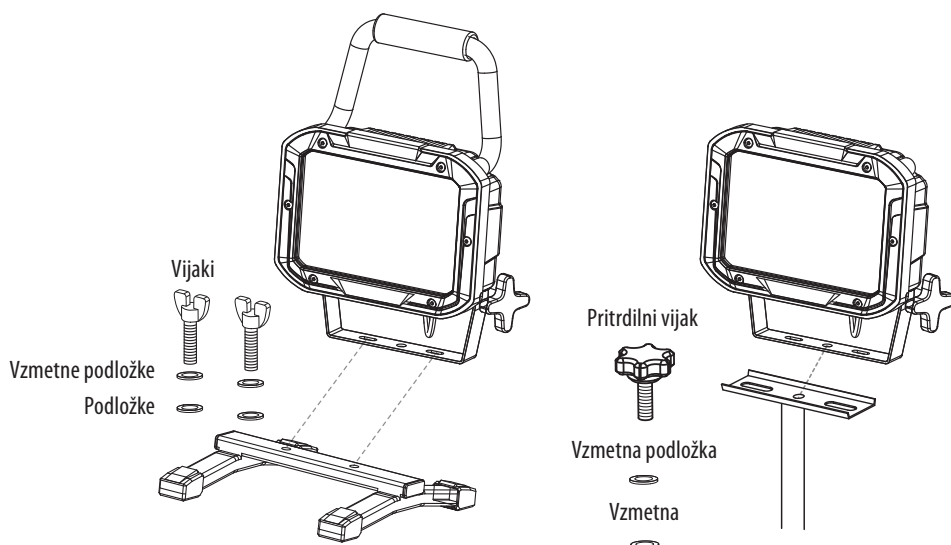
Višina montaže: <3 m.

VARNOSTNI NAPOTKI:

1. Pred prvo uporabo preverite ali je na voljo zadostna napetost.
2. Pred vsako uporabo preverite, da svetilka in kabel nista poškodovana. Če ugotovite kakršnekoli poškodbe, svetilke ne uporabljajte.
Previdno! Poškodovana svetilka ali poškodovan kabel predstavljata življenjsko nevarnost zaradi električnega udara!
3. Te svetilke ni dovoljeno uporabljati brez pravilno nameščenih tesnilnih obročev!
4. Delovne svetilke ne uporabljajte v okolju, kjer obstaja nevarnost eksplozije, kjer se nahajajo gorljive tekočine, plini ali gorljiv prah. **Življenjska nevarnost!**
5. LED svetilke so izredno svetle. Prosimo, nikoli ne glejte neposredno v svetlobo.
6. Uničen zaščitni pokrov je potrebno pred nadaljnjo uporabo svetilke nadomestiti z originalnim zaščitnim pokrovom Brennenstuhl®.



7. Če je kabel te naprave poškodovan, ga mora zamenjati usposobljeno strokovno osebje, da se tako prepreči tveganja.
8. Zagotovite, da svetilka stoji varno in stabilno. Bodite pozorni na to, da kabel ni stisnjen ali kako drugače poškodovan.
9. Otrokom ne dovolite dostopa do svetilke. Otroci ne znajo oceniti nevarnosti zaradi morebitnega električnega udara.



VZDRŽEVANJE:

POZOR: LED svetilka ne vsebuje elementov, ki bi potrebovali vzdrževanje.

Sijalke v LED svetilki ni možno zamenjati. Če je to potrebno, potem se zamenja celotna svetilka.

Svetilke nikoli ne odpirajte, če je vtič vstavljen v vtičnico.

Življenjska nevarnost zaradi električnega udara!

ČIŠČENJE:

Ne uporabljajte nikakršnih topil, jedkih čistil ali podobnega.

Za čiščenje uporabljajte samo suho ali rahlo navlaženo krpo.

ODLAGANJE MED ODPADKE:

Električne naprave je potrebno odložiti med odpadke na okolju prijazen način!

Električne naprave ne sodijo med gospodinjske odpadke!

V skladu z evropsko direktivo 2012/19/EU o električnih in elektronskih napravah je potrebno električne naprave zbirati ločeno in jih odložiti v okolju prijazno recikliranje.

O možnostih odsluženih naprav se pozanimajte pri Vaši občini ali mestni upravi.

Naslovi

Hugo Brennenstuhl GmbH & Co. KG

Seestraße 1 – 3 · D-72074 Tübingen

H. Brennenstuhl S.A.S.

4 rue de Bruxelles · F-67170 Bernolsheim

lectra-t ag

Blegistrasse 13 · CH-6340 Baar

www.brennenstuhl.com

LT Eksploatavimo instrukcija SMD LED šviestuvas

ML DN 2806 S IP54 / ML DN 4006 S IP54 / L DN 2806 S IP54

Dėmesio: prieš naudodami šviestuvą, atidžiai perskaitykite šią naudojimo instrukciją ir po to ją išsaugokite!

TECHNINIAI DUOMENYS:

Apsaugos laipsnis: IP 54
Apsaugos klasė: I
Vardinė įtampa: 220 – 240 V~ 50/60 Hz
Darbinė temperatūra: -20°C – +40°C

Prekė:	Galia:	Jungiamasis laidas:	Matmenys (mm)	Svoris:
ML DN 2806 S IP54	20 W	2 m H05RN-F 3G1,0	194 x 210 x 326,5	1800 g
ML DN 4006 S IP54	30 W	2 m H05RN-F 3G1,0	194 x 210 x 326,5	1800 g
L DN 2806 S IP54	20 W	3 m H05RN-F 3G1,0	194 x 80 x 194	1150 g

NAUDOJIMAS PAGAL PASKIRTĮ:

Šis didelio našumo šviesos diodų šviestuvas tinka apšvietimo tikslams viduje ir išorėje (kaip pvz. dirbtuvėse, stovyklavietėse, garaže, butyje ir t. t.). LED šviestuvas yra pateikiamas parengtas prijungti su jungiamuoju laidu ir kištuku su apsauginiu kontaktu. Visi modeliai yra apsaugoti nuo vandens pusrū.

Kitoks nei pirma aprašytas prietaiso naudojimas arba pakeitimas yra neleistini.

VALDYMAS:

ML DN 2806 S IP54 / ML DN 4006 S IP54

Šviestuvą statykite ant sauso, lygaus paviršiaus. Šviestuvą galima įjungti ir išjungti galinėje pusėje esančiu jungikliu.

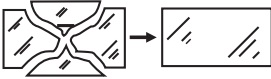
L DN 2806 S IP54

Šviestuvą galima montuoti ant tinkamo stovo. Būtinai pasirūpinkite pakankamu stovo stabilumu ir tvirtu šviestuvo sumontavimu.

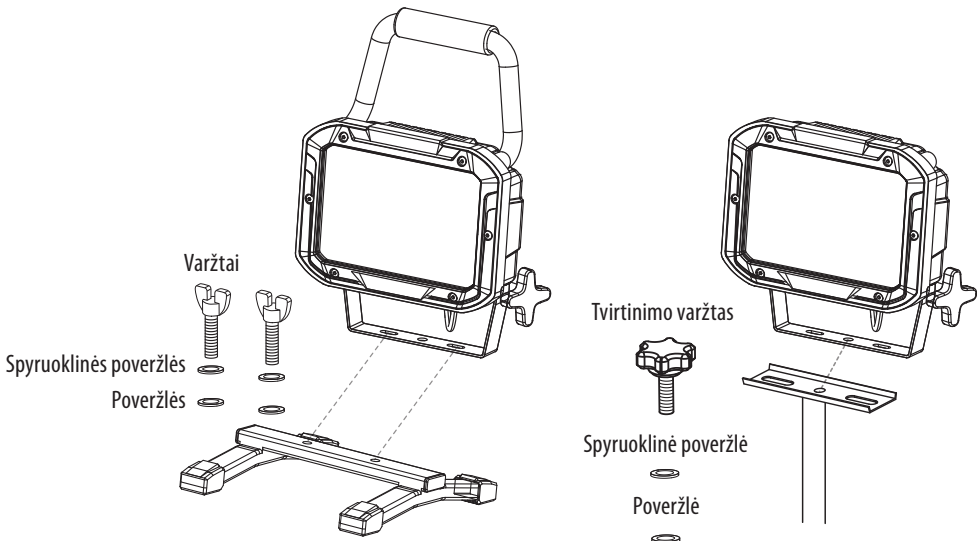
Montavimo aukštis: <3 m.

SAUGOS NUORODOS:

1. Prieš naudojimo pradžią patikrinkite, ar yra teisinga įtampa.
2. Prieš kiekvieną naudojimą patikrinkite, ar šviestuvas ir maitinimo laidas neturi kokių nors pažeidimų. Niekada nenaudokite savo šviestuvo, jei nustatėte kokių nors pažeidimų.
Atsargiai! Pažeistas šviestuvas arba pažeistas maitinimo laidas reiškia pavojų gyvybei dėl elektros smūgio!
3. Šį šviestuvą draudžiama naudoti be visų tinkamai pritaisytų sandarinimo žiedų!
4. Darbinio šviestuvo nenaudokite potencialiai sprogioje aplinkoje, kurioje yra degių skysčių, dujų ar dulkių. **Pavojus gyvybei!**
5. Šviesos diodų šviestuvai yra itin ryškūs. Niekada nežiūrėkite tiesiai į šviesą.
6. Sudužusį apsauginį gaubtą prieš tolesnį šviestuvo naudojimą reikia pakeisti originaliu Brennenstuhl® apsauginiu gaubtu.



7. Pažeidus šio prietaiso jungiamąjį laidą, jį turi pakeisti kvalifikuotas specialistas, kad būtų išvengta pavojų.
8. Užtikrinkite, kad šviestuvas būtų patikimai ir stabiliai pritvirtintas. Įsitikinkite, kad kabelis nėra suspaustas ar kitaip pažeistas.
9. Neprileiskite vaikų prie šviestuvo. Vaikai negali įvertinti dėl elektros srovės kylančio pavojaus.



TECHNINĖ PRIEŽIŪRA:

DĖMESIO: LED šviestuvai neturi komponentų, kuriems reikalinga techninė priežiūra.

LED šviesos šaltinio negalima keisti. Jei būtina, reikia keisti visą šviestuvą.

Niekada neatidarinėkite šviestuvo, esant įkištam tinklo kištukui.

Pavojus gyvybei dėl elektros smūgio!

VALYMAS:

Nenaudokite tirpiklių, šerdinančių valymo priemonių ar pan.

Valydami naudokite tik sausą ar šiek tiek sudrėkintą šluostę.

ŠALINIMAS:

Ekologiškai šalinkite elektros prietaisus!

Elektros prietaisus draudžiama šalinti su buitėmis atliekomis!

Remiantis ES direktyva 2012/19/ES dėl elektros ir elektroninės įrangos atliekų, naudotus elektros prietaisus privaloma surinkti atskirai ir atiduoti ekologiškai perdirbti.

Dėl nebenaudojamų prietaisų šalinimo galimybių teiraukitės savo savivaldybėje.

Adresai

Hugo Brennenstuhl GmbH & Co. KG

Seestraße 1 – 3 · D-72074 Tübingen

H. Brennenstuhl S.A.S.

4 rue de Bruxelles · F-67170 Bernolsheim

lectra-t ag

Blegistrasse 13 · CH-6340 Baar

www.brennenstuhl.com

LV Lietošanas instrukcija SMD LED lampa

ML DN 2806 S IP54 / ML DN 4006 S IP54 / L DN 2806 S IP54

Uzmanību: pirms lampas lietošanas rūpīgi izlasiet tās lietošanas instrukciju un pēc izlasīšanas saglabājiet to!

TEHNISKIE DATI:

Aizsardzība: IP 54
Aizsardzības klase: I
Nominālais spriegums: 220 – 240 V~ 50/60 Hz
Darba temperatūra: -20°C – +40°C

Artikuls:	Jauda:	Vads:	Izmēri (mm):	Svars:
ML DN 2806 S IP54	20 W	2 m H05RN-F 3G1,0	194 x 210 x 326,5	1800 g
ML DN 4006 S IP54	30 W	2 m H05RN-F 3G1,0	194 x 210 x 326,5	1800 g
L DN 2806 S IP54	20 W	3 m H05RN-F 3G1,0	194 x 80 x 194	1150 g

ATBILSTOŠS PIELIETOJUMS:

Šī augstas jaudas LED lampa ir paredzēta apgaismojuma nolūkiem gan iekštelpās, gan ārpus telpām (piemēram, darbnīcās, kempingos, garāžās, māsasaimniecībās utt.). LED lampa tiek piegādāta pievienošanas gatavībā ar elektrības vadu un sazemētu kontaktdakšu. Visi modeļi ir izturīgi pret ūdens šļakatām.

Jebkurš cits izmantojums, izņemot iepriekš aprakstīto, vai lampas modifikācijas nav atļautas.

LIETOŠANA:

ML DN 2806 S IP54 / ML DN 4006 S IP54

Novietojiet lampu uz sausas un līdzenas virsmas. Lampu iespējams ieslēgt un izslēgt ar tās aizmugurē esošo slēdzi.

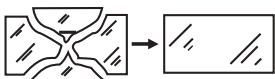
L DN 2806 S IP54

Lampu iespējams montēt uz tai piemērota statīva. Tādā gadījumā noteikti parliecinieties, ka statīvs ir pietiekami stabils un lampa ir kārtīgi nostiprināta.

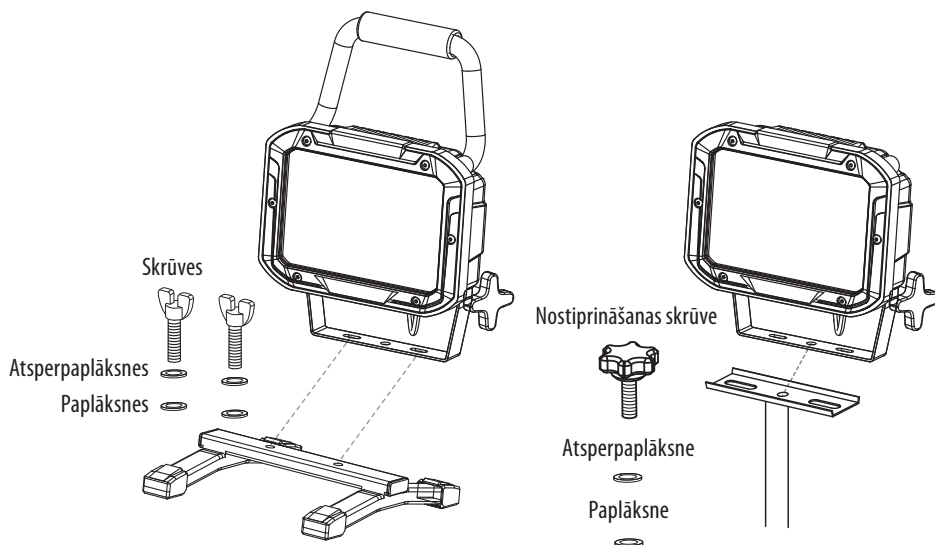
Montāžas augstums: <3 m.

DROŠĪBAS NORĀDĪJUMI:

1. Pirms lampas lietošanas pārbaudiet, vai ir pieejams atbilstošs spriegums.
2. Ikreiz pirms lietošanas pārbaudiet, vai lampai un elektropieslēguma vadam nav bojājumu.
Uzmanību! Bojāta lampa vai bojāts elektropieslēguma vads rada elektriskās strāvas trieciena risku un apdraud lampas lietotāja dzīvību!
3. Šo lampu nedrīkst lietot, ja tai nav kārtīgi uzlikti visi blīvgredzeni!
4. Nekad nelietojiet darba lampu sprādzienbīstamā vidē, kur atrodas degoši šķidrums, gāzes vai putekļi. **Apdraud dzīvību!**
5. LED lampas ir ārkārtīgi gaišas. Nekad neskatieties tieši lampas gaismā.
6. Saplisis aizsargs pirms lampas turpmākās izmantošanas ir jānomaina pret jaunu oriģinālo Brennenstuhl® aizsargu.



7. Ja ir bojāts šīs ierīces elektropieslēguma vads, lai izvairītos no riskiem, tas jānomaina pie kvalificēta speciālista.
8. Pārlicinieties, ka lampa novietota droši un stabili. Raugieties, lai kabelis nekad netiek iespiests vai bojāts kādā citā veidā.
9. Turiet bērnus drošā attālumā no darba lampas. Bērni nespēj novērtēt elektriskās strāvas bīstamību.



APKOPE:

UZMANĪBU: LED lampa nesatur komponentus, kam nepieciešama apkope.

LED gaismas avotu nav iespējams nomainīt. Ja nepieciešams, jāmaina visa lampa.

Nekad neatveriet lampu, kad lampa ir pievienota elektrotīklam.

Elektriskās strāvas trieciens apdraud dzīvību!

TĪRĪŠANA:

Nelietojiet šķīdinātājus, kodīgus tīrīšanas līdzekļus un tml. Ierīces tīrīšanai izmantojiet tikai sausu vai nedaudz samitrinātu lupatiņu.

UTILIZĀCIJA:

Elektroiekārtas jāutilizē, saudzējot dabu!

Neizmetiet elektroierīces sadzīves atkritumos!

Saskaņā ar Eiropas Direktīvu 2012/19/EK par elektrisko un elektronisko iekārtu atkritumiem nolietotās elektroierīces jāsavāc atsevišķi, lai tās pēc tam nodotu otrreizējai pārstrādei videi draudzīgā veidā.

Par nolietoto elektroierīču utilizācijas iespējām jautājiet sava pagasta vai pilsētas pašvaldībā.

Adrešes

Hugo Brennenstuhl GmbH & Co. KG
Seestraße 1 – 3 · D-72074 Tübingen

H. Brennenstuhl S.A.S.
4 rue de Bruxelles · F-67170 Bernolsheim

lectra-t ag
Blegistrasse 13 · CH-6340 Baar

www.brennenstuhl.com







brennenstuhl®

Hugo Brennenstuhl GmbH & Co. KG
Seestraße 1–3 · D-72074 Tübingen

H. Brennenstuhl S.A.S.
4 rue de Bruxelles · F-67170 Bernolsheim

lectra-t ag
Blegistrasse 13 · CH-6340 Baar
www.brennenstuhl.com



0487226/0815