

特点

- 10 mm 彩色扩散式环氧透镜、16 mm 镀铬座圈
- 各种电压
- 三色选项
- 4 种颜色可供选择：红色、黄色、橙色和绿色

RS Pro 1 指示器、24 → 36 v 直流、14mm 安装孔尺寸、插片 端接

RS 号： 209-074



RS 认证产品为您提供所有产品类别的专业品质部件。我们的产品系列经过工程师测试、提供与领先品牌相当的质量、而无需支付高昂的价格。

产品说明

这些指示灯由 RS PRO 为您倾情奉献，在相关应用中可提供出色的警告和注意信号解决方案。提供红色、黄色和绿色三种颜色。电路板或电气设计可以引入一种“交通信号灯”系统，以用于工作或安全目的。每个 LED 指示灯的防护等级都为 IP67，这意味着它具有极佳的保护，并完全可以在室内和室外环境应用。所有型号均高度可靠且质量极佳。

一般规格

光输出颜色	红色
灯类型	LED
端接类型	焊片
类型	面板安装
座圈样式	ProMinent
座圈颜色	镀铬
强度	100 mcd @ 20mA
照明类型	固定灯
led 颜色	红色
视角	30-100°
预期寿命	100000hours
应用	固定到印刷电路板上安装；开关；按钮；用作车辆指示灯

电气规格

额定电压	24V 至 36V 直流
额定电流	17 毫安
电压容差	10%

机械规格

安装孔尺寸	14mm
长度	47mm
扭矩	75cNm
灯尺寸	10mm

操作环境规格

额定温度	-40°C 至 85°C
------	--------------

保护类别

ip 等级	IP67
-------	------

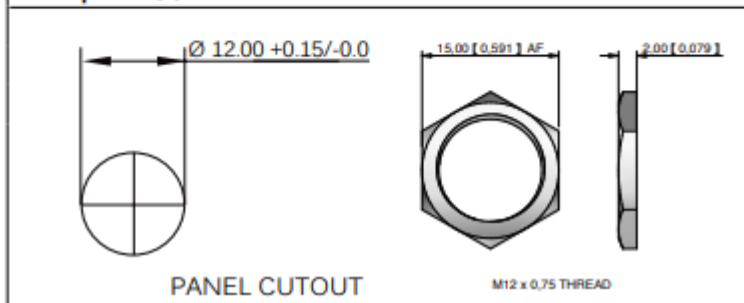
认证

合规性 / 认证	EN61340
----------	---------



TECHNICAL SPECIFICATIONS		
Voltage	Operating Voltage	Operating Current
	(Min to Max)	(Typical All Types)
02 (No Resistor)	1.8 to 3.3VDC	20mA max*
6VDC	5.4 to 6.6VDC	20mA
12VDC	10.8 to 13.2VDC	20mA
24VDC	21.6 to 26.4VDC	20mA
28VDC	25.2 to 30.8VDC	20mA
110VAC	99 to 121VAC	6mA
220VAC	207 to 253VAC	3mA

Max Reverse Voltage: 5V
Viewing Angle: 30–100° (dependant on model)
Life Expectancy: 100,000 hours
Temperature Range: –40 to +85°C (operating & storage)
Torque: 75cNm



Standard LED Intensity	Prominent and Recessed	Flush	Forward Voltage
HE Red	80mcd	10mcd	2.0V
Green	60mcd	5mcd	2.2V
Yellow	50mcd	4mcd	2.1V
Blue	540mcd	100mcd	3.3V
White	1000mcd	150mcd	3.3V
Orange	80mcd	200mcd	2.0V
Bi-color (Typical) (Red/Green)	15/15mcd	14/10mcd	2.0V/2.2V
Tri-color (Typical) (Red/Green/Yellow)	60/50/50mcd	15/10/30mcd	2.0V/2.2V/2.1V
Bi-color - The color is changed by reversing the polarity of the supply voltage.			
Tri-color - The indicator has red and green LEDs, when both connected yellow is produced.			
Super Bright LED	Prominent and Recessed	Flush	Forward Voltage
HE Red	17,000mcd	2,000mcd	2.2V
Green	11,000mcd	680mcd	3.5V
Yellow	4,000mcd	350mcd	2.3V
Blue	2,500mcd	250mcd	3.3V
White	4,400mcd	250mcd	3.3V
Orange	2800mcd	300mcd	2.1V
Hyper Bright LED	Prominent and Recessed	Flush	Forward Voltage
HE Red	2,800mcd	800mcd	2.1V
Green	2,200mcd	250mcd	3.2V
Yellow	1,300mcd	250mcd	2.0V
Orange	850mcd	200mcd	2.1V
Luminous intensity will be reduced with lower operating current.			

PROMINENT BEZEL

