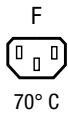


Verteilleiste mit Netzkabel und 4 Geräteeinbausteckdosen F



Verteilleiste 4748 mit Kabel



### Beschreibung

- Freistehendes Modul
- 1 Funktion:  
mit 4 Gerätesteckdosen, länderspezifisches Kabel und Stecker, Stiftemperatur 70 °C, Schutzklasse I

### Merkmale

- Geeignet für den Einsatz in Geräten nach IEC/UL 60950

### Weblinks

[pdf-Datenblatt](#), [html-Datenblatt](#), [Allgemeine Produktinformationen](#), [Zulassungen](#), [CE-Konformitätserklärung](#), [RoHS](#), [CHINA-RoHS](#), [REACH](#), [Mating Connectors](#), [e-Shop](#), [SCHURTER-Stock-Check](#), [Distributor-Stock-Check](#), [CAD-Zeichnungen](#), [Zubehör](#), [Detailanfrage zu Typ](#)

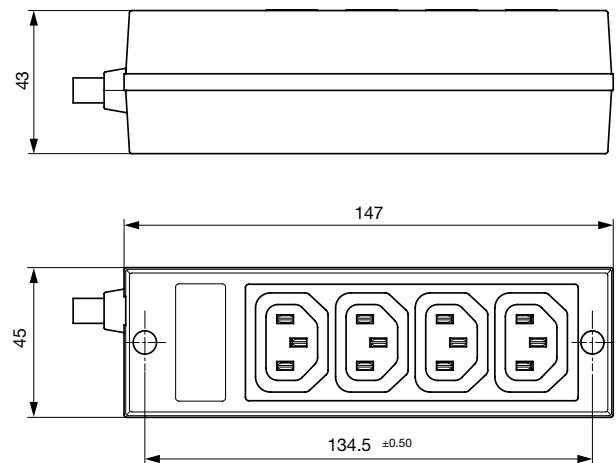
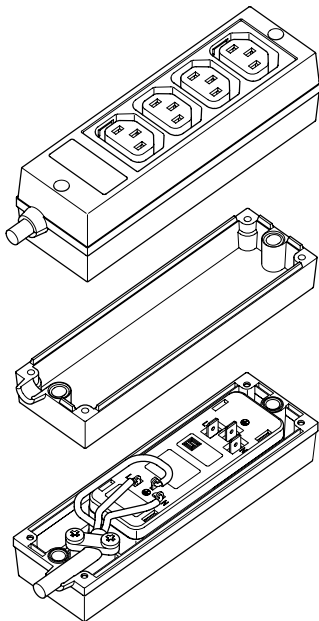
### Technische Daten

Nennaten IEC	10 A / 250 VAC; 50 Hz
Nennaten UL/CSA	15 A / 250 VAC; 60 Hz
Spannungsfestigkeit	> 2 kVAC zwischen L-N > 2 kVAC zwischen L/N-PE (1 min/50 Hz)
Zulässige Betriebstemp.	-25 °C bis 70 °C
Schutzklasse	Geeignet für Geräte der Schutzklasse I nach IEC 61140
Material: Gehäuse	Thermoplast, schwarz, UL 94V-0

Geräteeinbausteckdose	F gemäss IEC 60320, UL 498 CSA C22.2 no. 42 (Für kalte Bedingungen) Stiftemperatur 70 °C, 10 A, Schutzklasse I
MTBF	> 200'000h nach MIL-HB-217 F

### Abmessungen

Verteilleiste 4748 mit Kabel



Montagelöcher für 3 mm Schrauben,  
2 m Kabellänge mit gewünschtem Stecker

## Alle Varianten

Anschluss	Ausführung mit	Bestell-Nummer
Grossbritannien BS 1363 A, 10A	2 m Kabel	4748.0300
Kontinentaleuropa CEE7/VII (Schuko), 10A	2 m Kabel	4748.1300
IEC/EN 60320-2-2/E, 10A	2 m Kabel	4748.2300
Nordamerika NEMA 5-15A, 15A	2 m Kabel	4748.3300

 Oft verkauft.

Sie können die Verfügbarkeit all unserer Produkte in Echtzeit prüfen: <http://www.schurter.com/de/Stock-Check/Produktverfuegbarkeit-SCHURTER>

**Verpackungseinheit** 10 ST

## Passende Stecker

## Kategorie / Beschreibung

## Geräteanschlussstecker Übersicht komplett



IEC Geräteanschlussstecker E für Kabelmontage, gerade, max. Kabeldurchmesser 8.5 mm	4732
IEC Geräteanschlussstecker E für Kabelmontage, abgewinkelt, max. Kabeldurchmesser 8.5 mm	4733
IEC Geräteanschlussstecker E für Kabelmontage, gerade, max. Kabeldurchmesser 10 mm	4735
IEC Geräteanschlussstecker E für Kabelmontage, abgewinkelt, max. Kabeldurchmesser 10 mm	4736
IEC Geräteanschlussstecker E für Kabelmontage, gerade	9009
<a href="#">Geräteanschlussstecker weitere Typen zu 4748</a>	...