

# 形A6A

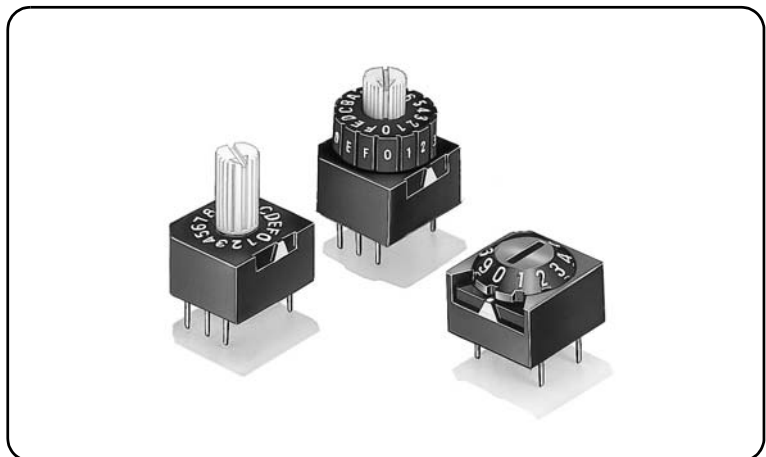
## シール形ロータリーディップスイッチ

共通の注意事項 .....B-288  
規格認証一覧 .....後-6

CSM\_A6A\_DS\_J\_1\_2

### シール形で操作方法に合わせて 選択できるロータリータイプ

- 上面・側面の2方向操作のコーンタイプ、長いシャフトでパネル面からの操作ができるシャフトタイプ、そしてフラットタイプをシリーズ化。
- 摺動子固定、プリント基板回転方式により安定した接触信頼性を実現。
- シール構造IP64 (IEC-60529) 相当によりフラックスの浸入を防止し、また塵埃の多い場所や水回りの使用でも高い接触信頼性を確保。



RoHS適合 (詳細は、後-33ページをご覧ください。)

### 種類 (●印の機種は標準在庫機種です。無印(受注生産機種)の納期についてはお取引先会社にお問い合わせください。)

タイプ(ロータの色)			コーンタイプ(黒)	フラットタイプ(白)	シャフトタイプ(白)	ホイールタイプ(白,ホイール黒)
ポジション数	出力コード	個装箱 梱包単位				
10	リアル・コード	100	○形A6A-10R	○形A6A-10RF	○形A6A-10RS	○形A6A-10RW
	コンプリメンタリ・コード		○形A6A-10C	形A6A-10CF	形A6A-10CS	形A6A-10CW
16	リアル・コード		○形A6A-16R	○形A6A-16RF	○形A6A-16RS	○形A6A-16RW
	コンプリメンタリ・コード		○形A6A-16C	○形A6A-16CF	形A6A-16CS	形A6A-16CW

注1. 特殊な表示やマーキングをご希望の場合は当社販売員にお申しつけください。  
注2. 発注は、梱包単位の整数倍でお願いします。

### 定格/性能

定格	DC28V 0.1A, DC5V 1mA (最小電流)
使用温度範囲	-10~+70°C 60%RH以下 (ただし、氷結、結露しないこと)
使用湿度範囲	45~85%RH以下 (+5~+35°Cにて)
絶縁抵抗	10MΩ以上 (DC250Vにて)
接触抵抗	200mΩ以下 (初期値)
耐電圧	端子間 AC250V 1min
振動 誤動作	10~55Hz 複振幅1.5mm
衝撃 誤動作	300m/s <sup>2</sup> 以上
電気的耐久性	2,000ステップ以上
操作トルク	1.18~2.45×10 <sup>-2</sup> N·m
質量	コーンタイプ:約0.8g フラットタイプ:約0.7g シャフトタイプ:約0.8g ホイールタイプ:約1.0g

### 出力コード表

#### 10ポジション

コード ポジション	リアル・コード	コンプリメンタリ・コード
	1 2 4 8	1 2 4 8
0		● ● ● ●
1	●	● ● ● ●
2	● ●	● ● ● ●
3	● ● ●	● ● ● ●
4	● ● ● ●	● ● ● ●
5	● ● ● ●	● ● ● ●
6	● ● ● ●	● ● ● ●
7	● ● ● ●	● ● ● ●
8	● ● ● ●	● ● ● ●
9	● ● ● ●	● ● ● ●

注. ●印は内部スイッチON状態を示します。

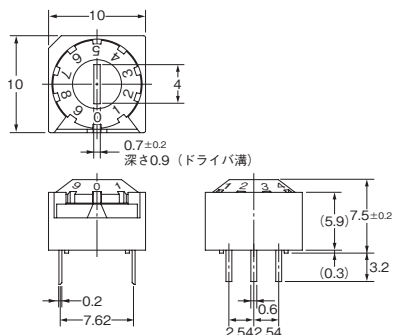
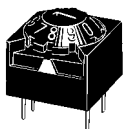
#### 16ポジション

コード ポジション	リアル・コード	コンプリメンタリ・コード
	1 2 4 8	1 2 4 8
0		● ● ● ●
1	●	● ● ● ●
2	● ●	● ● ● ●
3	● ● ●	● ● ● ●
4	● ● ● ●	● ● ● ●
5	● ● ● ●	● ● ● ●
6	● ● ● ●	● ● ● ●
7	● ● ● ●	● ● ● ●
8	● ● ● ●	● ● ● ●
9	● ● ● ●	● ● ● ●
A	● ● ● ●	● ● ● ●
B	● ● ● ●	● ● ● ●
C	● ● ● ●	● ● ● ●
D	● ● ● ●	● ● ● ●
E	● ● ● ●	● ● ● ●
F	● ● ● ●	● ● ● ●

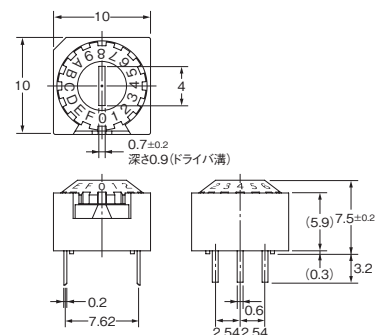
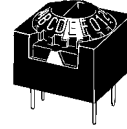
注. ●印は内部スイッチON状態を示します。

### 外形寸法 (単位:mm)

#### ●コーンタイプ 10ポジション 形A6A-10R 形A6A-10C

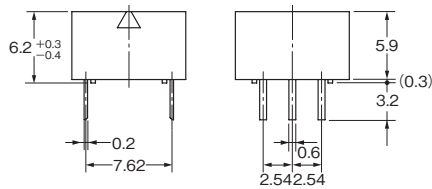
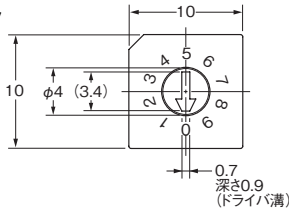
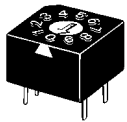


#### ●コーンタイプ 16ポジション 形A6A-16R 形A6A-16C

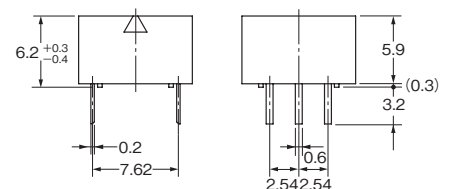
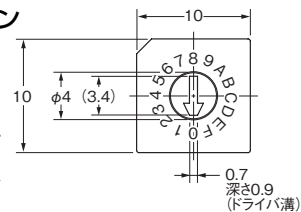
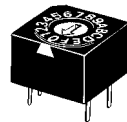


注. 上記、各機種の外形寸法図中、指定のない部分の寸法公差は±0.4mmです。

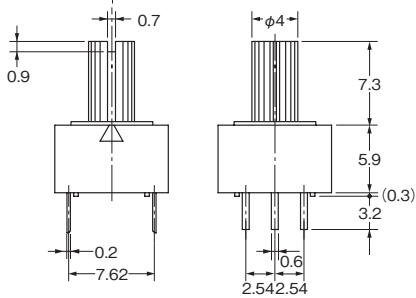
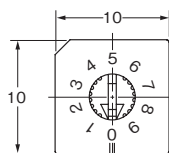
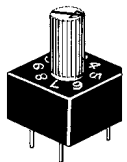
●フラットタイプ  
10ポジション  
形A6A-10RF  
形A6A-10CF



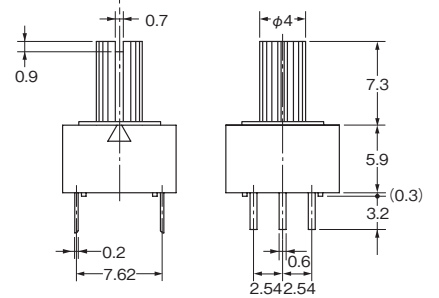
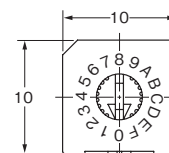
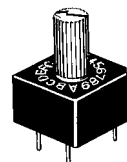
●フラットタイプ  
16ポジション  
形A6A-16RF  
形A6A-16CF



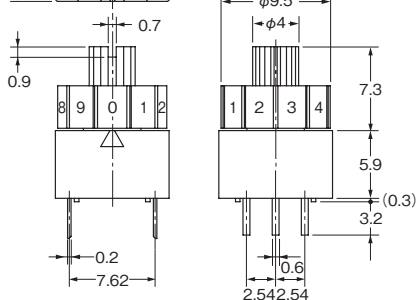
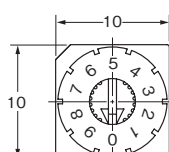
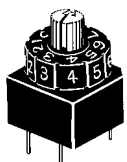
●シャフトタイプ  
10ポジション  
形A6A-10RS  
形A6A-10CS



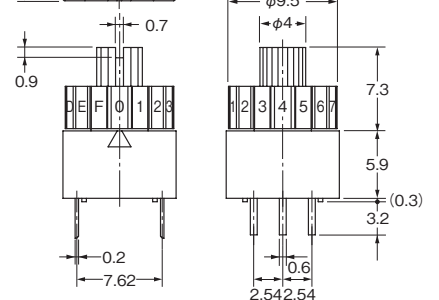
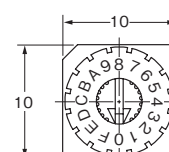
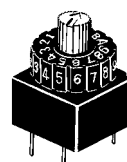
●シャフトタイプ  
16ポジション  
形A6A-16RS  
形A6A-16CS



●ホイールタイプ  
10ポジション  
形A6A-10RW  
形A6A-10CW



●ホイールタイプ  
16ポジション  
形A6A-16RW  
形A6A-16CW

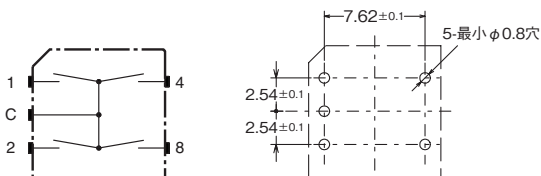


注. 上記、各機種の外形寸法図中、指定のない部分の寸法公差は±0.4mmです。

## ■内部構造 / プリント基板加工寸法 (単位:mm)

内部構造

プリント基板加工寸法  
(TOP VIEW)  
(片面基板t=1.2~1.6)



## ■正しくお使いください

★必ず「共通の注意事項 (B-288~B-291ページ)」を合わせてご覧の上、正しくお使いください。