

# Nouveau

## Unités de traitement d'air modulaire (F.R.L.) RoHS

### ▶ Régulateur

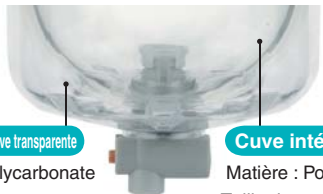
Pression de réglage: **0.05 à 0.85 MPa**  
**0.02 à 0.2 MPa**

### ▶ Meilleure visibilité et résistance aux milieux agressifs

Conception double couche

**La cuve est couverte d'une protection de la cuve transparente !**

- L'intérieur est visible à partir de 360°.
- La cuve est entièrement protégée de l'environnement. Sécurité améliorée



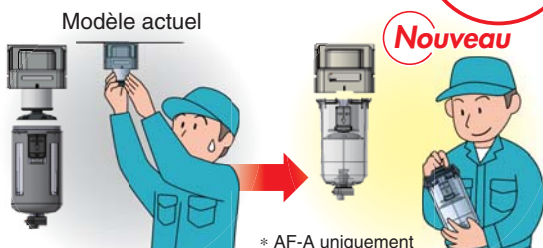
Protection de la cuve transparente  
Matière : Polycarbonate

Cuve intérieure  
Matière : Polycarbonate  
\* Taille du corps : 30 min.

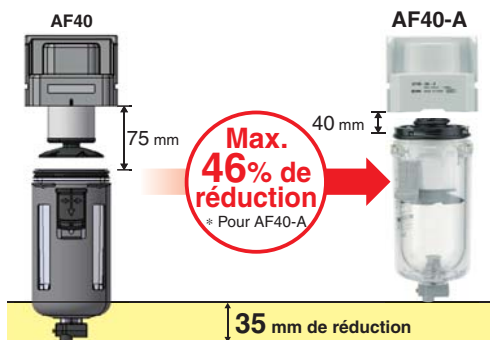
### ▶ Remplacement facile de la cartouche

La cartouche et la cuve forment une seule pièce. Le remplacement peut s'effectuer manuellement.

Remplacement manuel !



### ▶ Espace d'entretien requis réduit



### ▶ Sélection de manomètres



Manomètre carré intégré



Manomètre rond



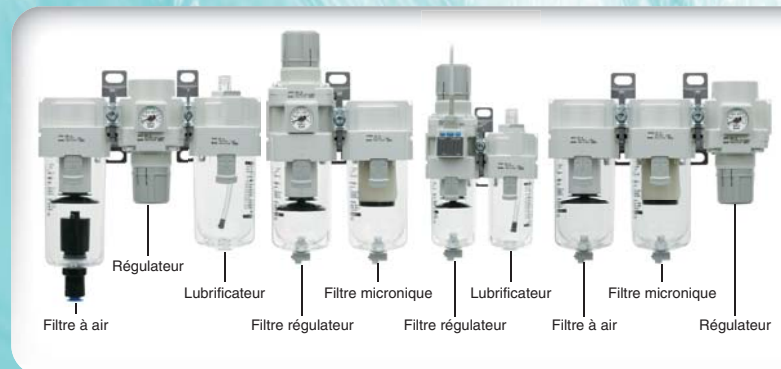
Pressostat numérique

### ▶ Interchangeabilité

Échangeable avec la série AR par montage sur panneau



Régulateur avec fonction clapet de purge AR□OK est disponible



Série AC



CAT.EUS40-60A-FR

## ► Protection de la cuve transparente

Meilleure résistance aux milieux agressifs :  
La protection de cuve transparente protège la cuve intérieure !



Protection de la cuve transparente

Dénudeur de conception

Modèle actuel

Les fenêtres sur la cuve sont retirées et la cuve intérieure est recouverte d'une « protection de cuve transparente en polycarbonate ». Même lorsque le produit est utilisé dans un environnement ambiant où il est exposé aux produits chimiques ou à de l'huile, ne se collant pas à la cuve lorsque la pression interne est appliquée. Les effets directs sur la cuve peuvent être ainsi réduits.



Des fissures peuvent apparaître sur une partie lorsque la pression interne est appliquée.

### Modèle compatible



Filtre à air AF



Filtre régulateur AW□0(K)-B



Filtre micronique AFM



Lubrificateur AL



Filtre submicronique AFD

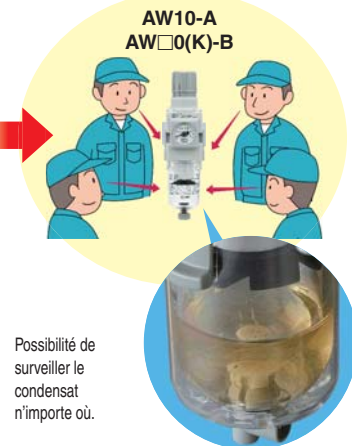
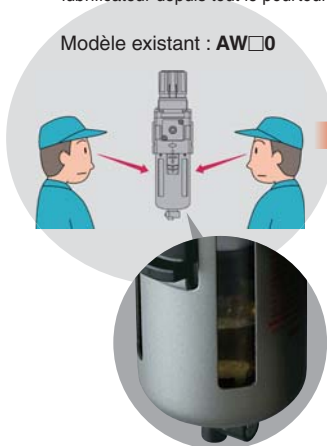
\* Taille du corps : 30 min.

### Meilleure visibilité : 360°

L'utilisation d'une protection de cuve transparente rend possible la vérification du condensat à l'intérieur du boîtier du filtre et la quantité restante d'huile dans le lubrificateur depuis tout le pourtour.

Modèle existant : AW□0

AW10-A  
AW□0(K)-B

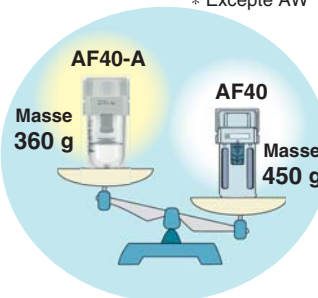


Possibilité de surveiller le condensat n'importe où.

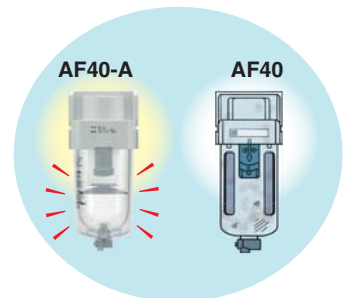
### Légereté :

Max. 90 g de réduction

\* Excepté AW



### Une corrosion métallique ne se produit pas.



Le corps en résine ne rouille pas.

## Nouvelle entretoise

### Raccordement modulaire

#### Étape ①

Monter le produit en alignant la surface correspondante de la nouvelle entretoise avec le support. Insérer la bague de retenue sur la vis puis serrer l'écrou de façon manuelle (assemblage temporaire).



Un serrage provisoire par les doigts est possible.

#### Étape ②

Serrer l'écrou avec la clé hexagonale.


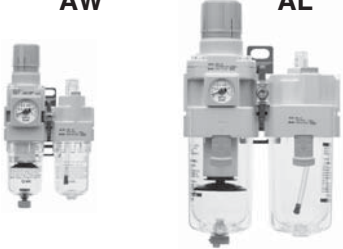


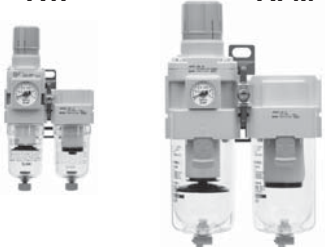
#### Interchangeable avec produits actuels

Une nouvelle entretoise peut se connecter aux séries existantes AF, AR, AL, AW. L'entretoise existante peut être connectée à la série AF-A, AR(K)-B, AL-A, AWSérie (K)-B.



# Série AC






## Configuration de la série




Produit	Modèle	Raccordement							INDEX
		M5	1/8	1/4	3/8	1/2	3/4	1	
<b>Filtre à air + Régulateur + Lubrificateur</b> AF      AR      AL 	AC10-A	●							P.7
	AC20-B		●	●					
	AC25-B			●	●				
	AC30-B			●	●				
	AC40-B			●	●	●			
	AC40-06-B						●		
	AC50-B						●	●	
	AC60-B							●	
<b>Filtre régulateur + Lubrificateur</b> AW      AL 	AC10A-A	●						P.15	
	AC20A-B		●	●					
	AC30A-B			●	●				
	AC40A-B			●	●	●			
	AC40A-06-B						●		
	AC50A-B						●		●
	AC60A-B								●
<b>Filtre à air + Régulateur</b> AF      AR 	AC10B-A	●						P.21	
	AC20B-B		●	●					
	AC25B-B			●	●				
	AC30B-B			●	●				
	AC40B-B			●	●	●			
	AC40B-06-B						●		
	AC50B-B						●		●
	AC60B-B								●
<b>Filtre à air + Filtre micronique + Régulateur</b> AF      AFM      AR 	AC20C-B		●	●				P.27	
	AC25C-B			●	●				
	AC30C-B			●	●				
	AC40C-B			●	●	●			
	AC40C-06-B						●		
<b>Filtre régulateur + Filtre micronique</b> AW      AFM 	AC20D-B		●	●				P.31	
	AC30D-B			●	●				
	AC40D-B			●	●	●			
	AC40D-06-B						●		

Traitement de l'air

AC  
AF+AR+AL  
AW+AL  
AF+AR  
AF+AFM+AR  
AF+AFM  
AW+AFM  
Élément modulaire  
AF  
AFM / AFD  
AR  
AL  
AW

## Configuration de la série

Produit	Modèle	Raccordement							INDEX
		M5	1/8	1/4	3/8	1/2	3/4	1	
<b>Filtre à air</b> 	AF10-A	●							P.43
	AF20-A		●	●					
	AF30-A			●	●				
	AF40-A			●	●	●			
	AF40-06-A						●		
	AF50-A						●	●	
	AF60-A							●	
<b>Filtre micronique</b> 	AFM20-A		●	●				P.53	
	AFM30-A			●	●				
	AFM40-A			●	●	●			
	AFM40-06-A						●		
<b>Filtre submicronique</b> 	AFD20-A		●	●				P.53	
	AFD30-A			●	●				
	AFD40-A			●	●	●			
	AFD40-06-A						●		
<b>Régulateur</b> 	AR10-A	●						P.62	
	AR20-B		●	●					
	AR25-B			●	●				
	AR30-B			●	●				
	AR40-B			●	●	●			
	AR40-06-B						●		
	AR50-B						●		●
	AR60-B								●
<b>Régulateur avec clapet de purge</b> 	AR20K-B		●	●				P.65	
	AR25K-B			●	●				
	AR30K-B			●	●				
	AR40K-B			●	●	●			
	AR40K-06-B						●		
	AR50K-B						●		●
	AR60K-B								●

Produit	Modèle	Raccordement							INDEX
		M5	1/8	1/4	3/8	1/2	3/4	1	
<b>Lubrificateur</b> 	<b>AL</b>								P.76
	AL10-A	●							
	AL20-A		●	●					
	AL30-A			●	●				
	AL40-A			●	●	●			
	AL40-06-A						●		
	AL50-A						●	●	
AL60-A							●		
<b>Filtre régulateur</b> 	<b>AW</b>								P.84
	AW10-A	●							
	AW20-B		●	●					
	AW30-B			●	●				
	AW40-B			●	●	●			
	AW40-06-B						●		
AW60-B						●	●		
<b>Filtre-régulateur avec clapet de purge</b> 	<b>AW□K</b>								P.87
	AW20K-B		●	●					
	AW30K-B			●	●				
	AW40K-B			●	●	●			
	AW40K-06-B						●		
AW60K-B						●	●		

AC

AF+AR+AL

AW+AL

AF+AR

AF+AFM+AR

AF+AFM

AW+AFM

Élément modulaire

AF

AFM / AFD

AR

AL

AW

## Options spéciales

Un système conçu pour répondre rapidement et facilement à vos besoins spéciaux.

Simple  
**S**pecials  
 System

### Courts délais de livraison

Ce système nous permet de répondre à vos besoins particuliers, qu'il s'agisse d'usinages spéciaux, de montage d'accessoires ou d'unités modulaires, et de vous livrer le produit aussi rapidement que les produits standard.

### Répétition des commandes

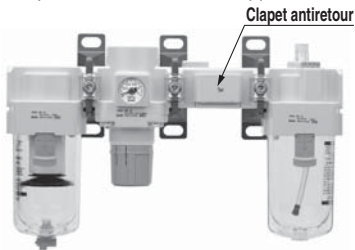
Dès que nous recevons une référence d'une option spéciale d'une commande précédente, nous donnons cours à la commande, nous fabriquons le produit et nous vous le livrons.

## Liste des éléments modulaires

### Clapet antiretour

Page 34

■ Un clapet antiretour avec orifice de raccord intermédiaire peut facilement être installé pour éviter le reflux du lubrifiant lors du raccordement du flux d'air et de l'expulsion de l'air côté échappement du régulateur.



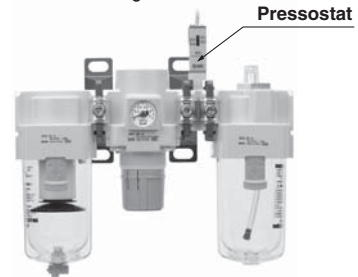
Série compatible

- Filtre à air + Régulateur + Lubrificateur (AC20-B à AC40-B)
- Filtre régulateur + Lubrificateur (AC20A-B à AC40A-B)
- \* Raccordement: sauf 06

### Pressostat

Page 35

■ Il est possible de monter un pressostat compact intégré pour faciliter la détection de la pression sur la ligne.



Série compatible

- Filtre à air + Régulateur + Lubrificateur (AC20-B à AC40-B)
- Filtre régulateur + Lubrificateur (AC20A-B à AC40A-B)
- Filtre à air + Régulateur (AC20B-B à AC40B-B)
- Filtre à air + Filtre micronique + Régulateur (AC20C-B à AC40C-B)
- Filtre régulateur + Filtre micronique (AC20D-B à AC40D-B)

### Entretoise en T

Page 35

■ L'utilisation d'une entretoise en T facilite le raccordement de l'air.



Série compatible

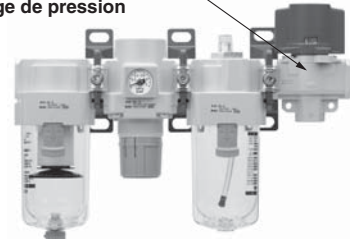
- Filtre à air + Régulateur + Lubrificateur (AC10-A à AC40-B)
- Filtre à air + Régulateur (AC10B-A à AC40B-B)
- Filtre à air + Filtre micronique + Régulateur (AC20C-B à AC40C-B)

### Distributeur 3 voies avec purge de pression

Page 36

■ L'utilisation d'un distributeur 3 voies avec purge de pression permet d'évacuer facilement la pression restante dans le circuit.

Distributeur 3 voies avec  
purge de pression



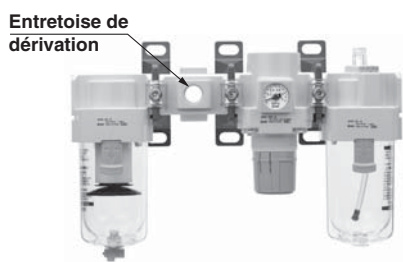
Série compatible

- Filtre à air + Régulateur + Lubrificateur (AC20-B à AC40-B)
- Filtre régulateur + Lubrificateur (AC20A-B à AC40A-B)
- Filtre à air + Régulateur (AC20B-B à AC40B-B)
- Filtre à air + Filtre micronique + Régulateur (AC20C-B à AC40C-B)
- Filtre régulateur + Filtre micronique (AC20D-B à AC40D-B)

### Entretoise de dérivation

Page 36

■ Possibilité de raccordement dans 4 sens.

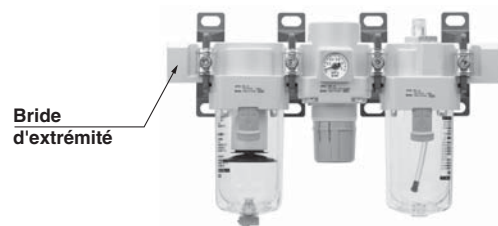


\* Se commande en unité simple.

### Bride d'extrémité

Page 37

■ Une bride d'extrémité permet d'installer ou de démonter le composant sans retirer la tuyauterie ce qui facilite l'entretien.



\* Se commande en unité simple.

**Pressostat sur bride d'extrémité**

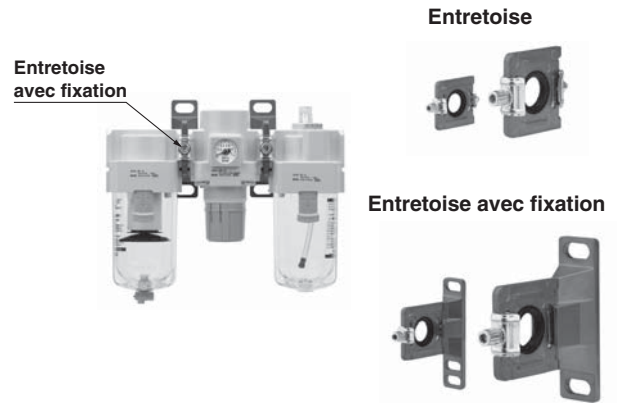
Page 37



\* Se commande en unité simple.

**Accessories (Entretoise/Entretoise avec fixation)**

Page 38



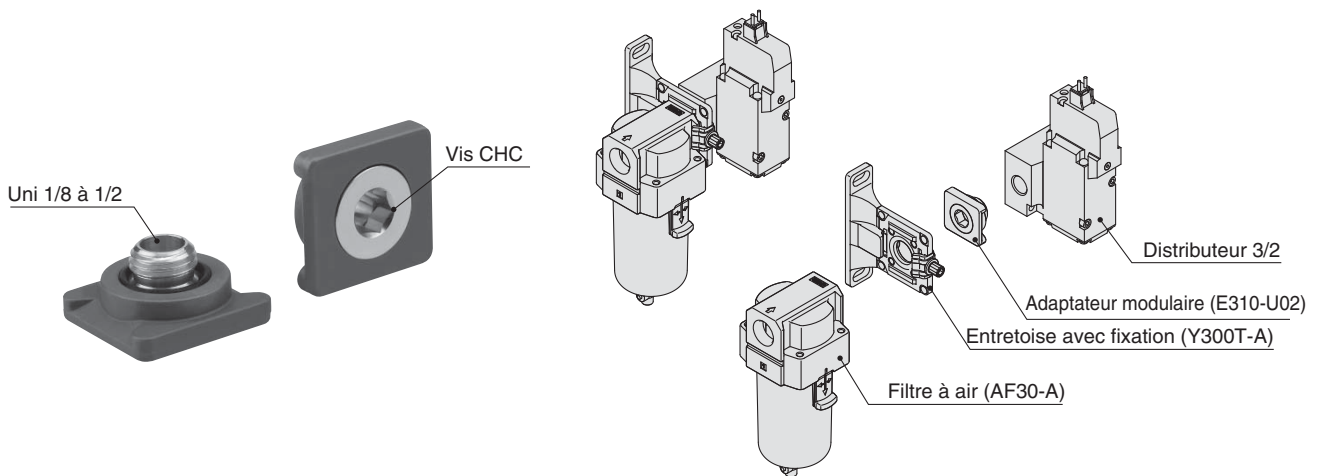
\* Se commande en unité simple.

**Autres produits**

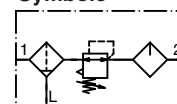
**Adaptateur modulaire**

Connexions modulaires pratiques pour tout l'équipement !

Exemple) Filtre à air + distributeur 3/2



AC  
AF+AR+AL  
AW+AL  
AF+AR  
AF+AFM+AR  
AW+AFM  
Accessorios  
AF  
AFM / AFD  
AR  
AL  
AW



Pour passer commande

Reportez-vous aux page 9 pour taille 20 à 60.

AC10-M5   -   -   - A

1    
 2    
 3

- Option/Semi-standard : Sélectionnez une lettre de a à h.
  - Symbole pour option/semi-standard : Si vous désirez plusieurs options, indiquez-les dans l'ordre alphanumérique.
- Exemple) AC10-M5CG-T-12NR-A

		Symbole	Description		
<b>1</b>	Option	a	Modèle à purge automatique à flotteur		
		—	Sans purge automatique		
		<b>C</b> <small>Note 1)</small>	N.F. (normalement fermé) Sans application de pression, l'orifice de purge est fermé.		
		+			
<b>b</b>	Manomètre	—	Sans manomètre		
		<b>G</b> <small>Note 2)</small>	Manomètre rond (avec index de plage)		
		+			
<b>2</b>	Elément modulaire (Interface en T) <small>Note 3)</small>	—	Sans élément modulaire		
		<b>T</b>	Position de montage: AF+ <b>T</b> +AR+AL		
		+			
<b>3</b>	Semi-standard	<b>c</b>	Pression de réglage <small>Note 4)</small>		
			—	Réglage entre 0.05 et 0.7 MPa	
		<b>1</b>	Réglage entre 0.02 et 0.2 MPa		
				+	
		<b>d</b>	Cuve <small>Note 5)</small>	—	Cuve en polycarbonate
				<b>2</b>	Cuve en métal
				<b>6</b>	Cuve en nylon
				+	
		<b>e</b>	Orifice d'évacuation du lubrifiant du lubrificateur	—	Sans orifice de purge
				<b>3</b>	Lubrificateur avec orifice de purge
				+	
		<b>f</b>	Clapet de décharge	—	Avec clapet de décharge
<b>N</b>	Sans clapet de décharge				
		+			
<b>g</b>	Sens du débit	—	Sens du débit : de gauche à droite		
		<b>R</b>	Sens du débit : de droite à gauche		
		+			
<b>h</b>	Unité de pression	—	Plaque d'identification et de précaution de la cuve et manomètre en unités impériales: MPa		
		<b>Z</b>	Plaque d'identification et de précaution de la cuve et manomètre en unités impériales: psi, °F		

Note 1) Sans pression, le condensat qui ne démarre pas le mécanisme de purge automatique restera dans la cuve. Il est recommandé d'évacuer le condensat résiduel avant de terminer les opérations de la session de travail.

Note 2) Un manomètre 1.0 MPa est équipé. Il est livré séparément et non assemblé.

Note 3) La position de la fixation varie en fonction de la position de l'entretoise en T.

Note 4) La pression peut parfois être réglée à une valeur supérieure à la pression nominale, autrement il est souhaitable de respecter la plage de caractéristiques.

Note 5) Voir les données sécurité des produits chimiques page 46 pour connaître la résistance chimique de la cuve.





AC10-A

**Caractéristiques standards**

Composant	Filtre à air [AF]	AF10-A
	Régulateur [AR]	AR10-A
	Lubrificateur [AL]	AL10-A
Raccordement		M5 x 0.8
Raccordement du manomètre [AR]		1/16
Fluide		Air
Température d'utilisation		-5 à 60°C (hors-gel)
Pression d'épreuve		1.5 MPa
Pression d'utilisation max.		1.0 MPa
Plage de la pression de réglage [AR]		0.05 à 0.7 MPa
Degré de filtration nominale [AF]		5 µm
Lubrifiant recommandé [AL]		Huile hydraulique de classe 1 (ISO VG32)
Matière de la cuve [AF/AL]		Polycarbonate
Construction du régulateur [AR]		Avec clapet de décharge
Masse [kg]		0.27

### ⚠ Précautions spécifiques au produit

Veuillez lire ces consignes avant utilisation. Reportez-vous à la page d'annexe pour connaître les "consignes de sécurité", les "précautions d'utilisation des produits SMC" (M-E03-3) et le manuel d'utilisation pour connaître les précautions concernant le F.R.L. Précautions.

#### Sélection

### ⚠ Précaution

1. Lors de l'évacuation de l'air en position intermédiaire avec une entretoise en T sur le côté admission du lubrificateur, le lubrifiant peut refluer. L'évacuation d'air ne contenant pas de lubrifiant est donc impossible.
2. A la livraison, une unité F.R.L. dispose d'une étiquette indiquant sa référence. Cependant, les différents composants combinés ensemble durant le processus de distribution ne portent pas de marquage.

AC

AF+AR+AL

AW+AL

AF+AR

AF+AFM+AR

AW+AFM

 Élément  
modulaire

AF

AFM / AFD

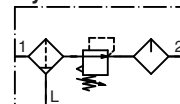
AR

AL

AW

# AC20-B à AC60-B

Symbole



Pour passer commande

Reportez-vous aux page 7 pour taille 10.

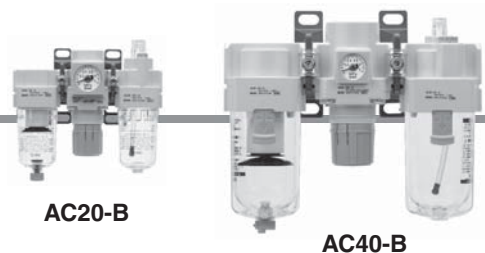
AC **30** - **03** **DE** - **B**

1 2 3 4 5 6

- Option/Semi-standard : Sélectionnez une lettre de a à m.
- Symbole pour option/élément modulaire/semi-standard : Si vous désirez plusieurs options, indiquez-les dans l'ordre alphabétique.  
Exemple) AC30-F03DE1-KSTV-136NR-B

	Symbole	Description	1						
			Taille du corps						
			20	25	30	40	50	55	60
2	—	Rc	●	●	●	●	●	●	●
	N <sup>Note 1)</sup>	NPT	●	●	●	●	●	●	●
	F <sup>Note 2)</sup>	G	●	●	●	●	●	●	●
+									
3	01	1/8	●	—	—	—	—	—	—
	02	1/4	●	●	●	●	—	—	—
	03	3/8	—	●	●	●	—	—	—
	04	1/2	—	—	—	●	—	—	—
	06	3/4	—	—	—	●	●	—	—
	10	1	—	—	—	—	●	●	●
+									
4	a	—	●	●	●	●	●	●	●
		C <sup>Note 4)</sup>	●	●	●	●	●	●	●
	b	—	●	●	●	●	●	●	●
		E	●	●	●	●	●	●	●
5	c	—	●	●	●	●	●	●	
		K	●	●	●	● <sup>Note 7)</sup>	—	—	—
	d	—	●	●	●	●	●	●	●
		S <sup>Note 8)</sup>	●	●	●	●	●	●	●
e	—	●	●	●	●	●	●	●	
	T <sup>Note 8)</sup>	●	●	●	●	●	●	●	
6	g	—	●	●	●	●	●	●	●
		1	●	●	●	●	●	●	●
h	Cuve <sup>Note 10)</sup>	—	●	●	●	●	●	●	●
		2	●	●	●	●	●	●	●
		6	●	●	●	●	●	●	●
		8	●	●	●	●	●	●	●
		C	●	— <sup>Note 11)</sup>	— <sup>Note 11)</sup>	— <sup>Note 11)</sup>	— <sup>Note 11)</sup>	— <sup>Note 11)</sup>	— <sup>Note 11)</sup>
		6C	●	— <sup>Note 12)</sup>	— <sup>Note 12)</sup>	— <sup>Note 12)</sup>	— <sup>Note 12)</sup>	— <sup>Note 12)</sup>	— <sup>Note 12)</sup>

# Traitement de l'air Série AC20-B à AC60-B



AC20-B

AC40-B

	Symbole	Description	①							
			Taille du corps							
			20	25	30	40	50	55	60	
6	i	—	Avec robinet de purge	●	●	●	●	●	●	●
		J <sup>Note 14</sup>	Orifice de purge 1/8	●	—	—	—	—	—	—
		—	Orifice de purge 1/4	—	●	●	●	●	●	●
		W <sup>Note 15</sup>	Robinet de purge avec raccordement cannelé (pour tube nylon ø6 x ø4)	—	●	●	●	●	●	●
	+									
	j	—	Sans robinet de purge	●	●	●	●	●	●	●
		3 <sup>Note 16</sup>	Lubrificateur avec robinet de purge	●	●	●	●	●	●	●
	+									
	k	—	Avec clapet de décharge	●	●	●	●	●	●	●
		N	Sans clapet de décharge	●	●	●	●	●	●	●
+										
l	—	Sens du débit : de gauche à droite	●	●	●	●	●	●	●	
	R	Sens du débit : de droite à gauche	●	●	●	●	●	●	●	
+										
m	—	Plaque d'identification et de précaution de la cuve et manomètre en unités impériales : MPa	●	●	●	●	●	●	●	
	Z <sup>Note 17</sup>	Plaque d'identification, plaque de précaution de la cuve et manomètre en unités impériales : psi, °F	○ <sup>Note 19</sup>	○ <sup>Note 19</sup>	○ <sup>Note 19</sup>	○ <sup>Note 19</sup>	○ <sup>Note 19</sup>	○ <sup>Note 19</sup>	○ <sup>Note 19</sup>	
	ZA <sup>Note 18</sup>	Pressostat numérique : Avec fonction de conversion des unités	△ <sup>Note 20</sup>	△ <sup>Note 20</sup>	△ <sup>Note 20</sup>	△ <sup>Note 20</sup>	△ <sup>Note 20</sup>	△ <sup>Note 20</sup>	△ <sup>Note 20</sup>	

Note 1) L'orifice de purge est NPT1/8 (compatible avec AC20-B) et NPT1/4 (compatible avec AC25-B à AC60-B).

L'orifice de purge automatique est un raccord instantané de ø3/8" (compatible avec AC25-B à AC60-B).

Note 2) L'orifice de purge est G1/8 (compatible avec AC20-B) et G1/4 (compatible avec AC25-B à AC60-B).

Note 3) Les options G et M sont livrées séparément et non assemblées.

Note 4) Sans pression, le condensat qui ne démarre pas le mécanisme de purge automatique restera dans la cuve. Il est recommandé d'évacuer le condensat résiduel avant de terminer les opérations de la session de travail.

Note 5) Avec un compresseur de petite taille (0.75 kW, débit de purge inférieur à 100 L/min[ANR]), une fuite d'air du robinet de purge peut se produire lors du démarrage. Le type N.F. est recommandé.

Note 6) Lorsqu'un manomètre est joint, un manomètre 1.0 MPa est équipé pour le modèle standard (0.85 MPa), un manomètre de 0.4 MPa est équipé pour le modèle à 0.2 MPa.

Note 7) Raccordement indisponible : 06

Note 8) La position de la fixation varie en fonction du montage de l'entretoise en T ou de celui du pressostat.

Note 9) La pression peut parfois être réglée à une valeur supérieure à la pression nominale, autrement il est souhaitable de respecter la plage de caractéristiques.

Note 10) Voir les données sécurité des produits chimiques page 46 pour connaître la résistance chimique de la cuve.

Note 11) Une cuve est fournie en standard (polycarbonate).

Note 12) Une cuve est fournie en standard (nylon).

Note 13) La combinaison de purge automatique à flotteur : C et D ne sont pas disponibles.

Note 14) Sans la fonction clapet

Note 15) La combinaison de la cuve en métal : 2 et 8 ne sont pas disponibles.

Note 16) En sélectionnant W : La purge du filtre, l'orifice de purge du lubrificateur est un raccord droit cannelé.

Note 17) Pour les modèles à filetage du tube : NPT. Ne pas utiliser avec M : Manomètre rond (avec zone de couleur). Disponible en exécution spéciale.

Le pressostat numérique est pourvu de la fonction de conversion des unités mais est réglée initialement sur psi.

Note 18) Pour les options : E1, E2, E3, E4.

Note 19) ○ : Pour le filetage du tube : NPT uniquement

Note 20) △ : Sélectionnez avec les options : E1, E2, E3, E4.

## Caractéristiques standards

Modèle		AC20-B	AC25-B	AC30-B	AC40-B	AC40-06-B	AC50-B	AC55-B	AC60-B
Composant	Filtre à air [AF]	AF20-A	AF30-A	AF30-A	AF40-A	AF40-06-A	AF50-A	AF60-A	AF60-A
	Régulateur [AR]	AR20-B	AR25-B	AR30-B	AR40-B	AR40-06-B	AR50-B	AR50-B	AR60-B
	Lubrificateur [AL]	AL20-A	AL30-A	AL30-A	AL40-A	AL40-06-A	AL50-A	AL60-A	AL60-A
Raccordement		1/8, 1/4	1/4, 3/8	1/4, 3/8	1/4, 3/8, 1/2	3/4	3/4, 1	1	1
Filetage du manomètre [AR] <sup>Note 1)</sup>		1/8							
Fluide		Air							
Température d'utilisation <sup>Note 2)</sup>		-5 à 60°C (hors-gel)							
Pression d'épreuve		1.5 MPa							
Pression d'utilisation max.		1.0 MPa							
Plage de la pression de réglage [AR]		0.05 à 0.85 MPa							
Degré de filtration nominale [AF]		5 µm							
Lubrifiant recommandé [AL]		Huile hydraulique de classe 1 (ISO VG32)							
Matériau de la cuve [AF/AL]		Polycarbonate							
Protection de la cuve [AF/AL]		Semi-standard (acier)	Standard (polycarbonate)						
Construction [AR]		Avec clapet de décharge							
Masse (kg)		0.39	0.70	0.78	1.39	1.53	3.43	3.71	3.76

Note 1) Les filetages de raccordement du manomètre ne sont pas disponibles pour les unités F.R.L. disposant d'un manomètre carré intégré ou d'un pressostat numérique.

Note 2) -5 à 50°C pour le réglage avec pressostat numérique.

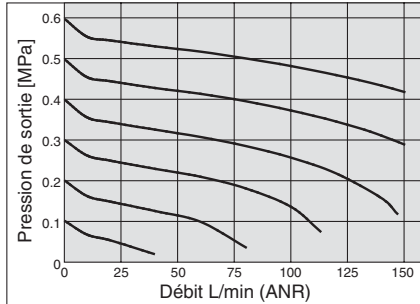
# Série AC10-A

## Série AC20-B à AC60-B

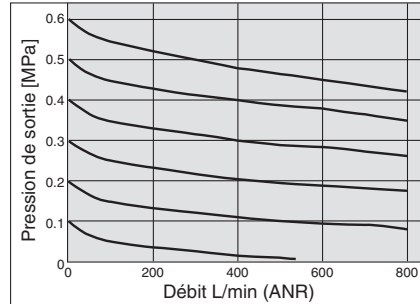
### Débit (Valeurs de référence)

Conditions : Pression d'entrée 0.7 MPa

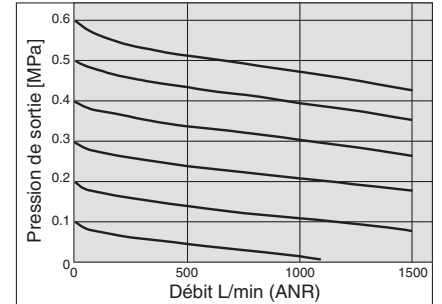
**AC10-A** M5 x 0.8



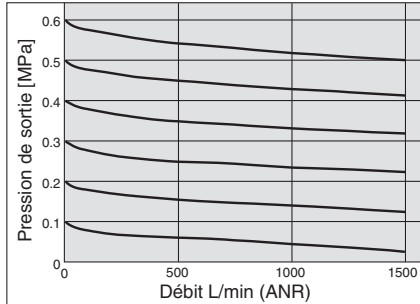
**AC20-B** Rc1/4



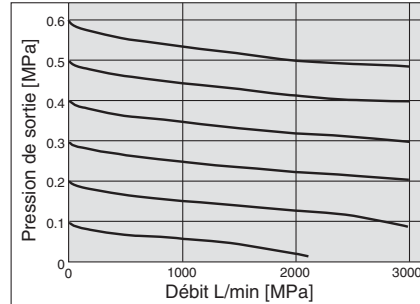
**AC25-B** Rc3/8



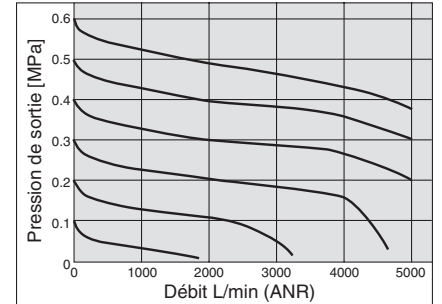
**AC30-B** Rc3/8



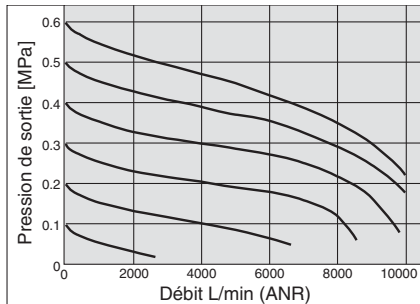
**AC40-B** Rc1/2



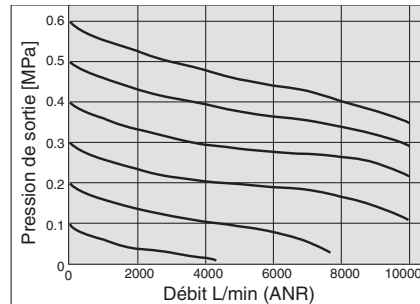
**AC40-06-B** Rc3/4



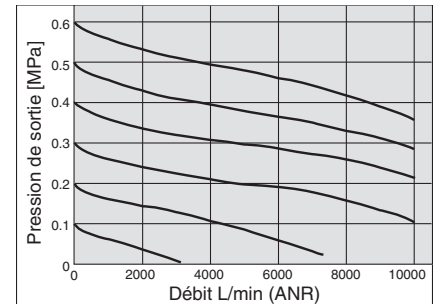
**AC50-B** Rc1



**AC55-B** Rc1



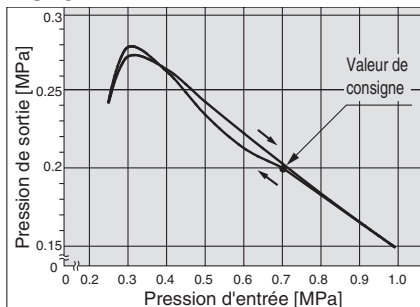
**AC60-B** Rc1



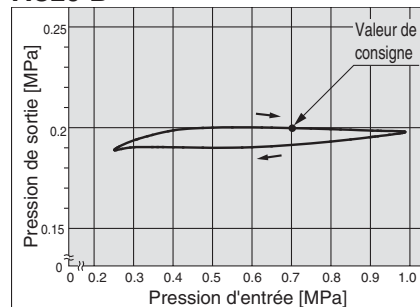
### Caractéristiques de pression (Valeurs de référence)

Conditions : Pression d'entrée de 0.7 MPa, pression de sortie de 0.2 MPa, valeur de débit de 20L/min (ANR)

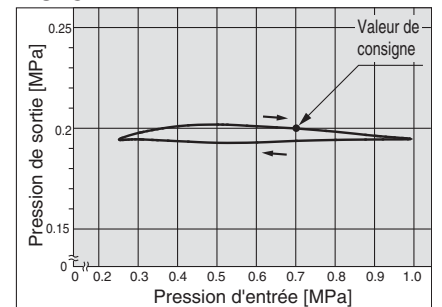
**AC10-A**



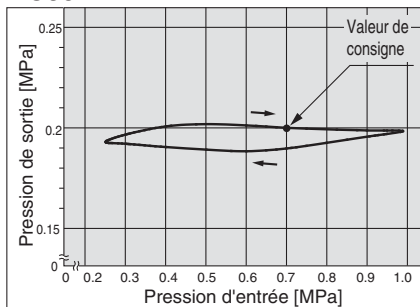
**AC20-B**



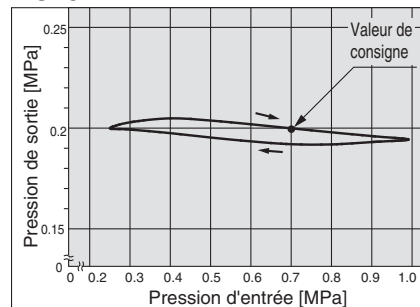
**AC25-B**



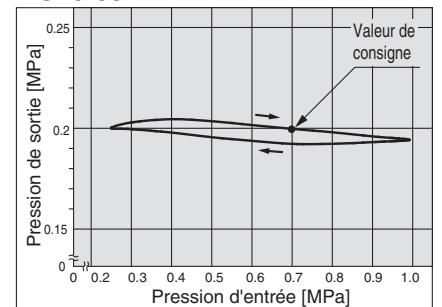
**AC30-B**



**AC40-B**

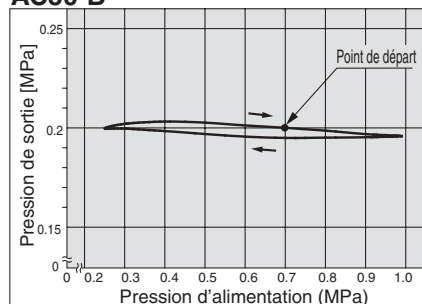


**AC40-06-B**

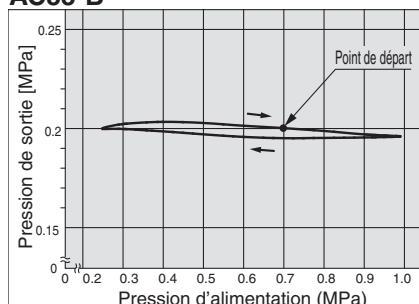


**Caractéristiques de pression** (valeurs représentatives) Conditions : Pression d'entrée de 0.7 MPa, pression de sortie de 0.2 MPa, débit de 20 L/min (ANR)

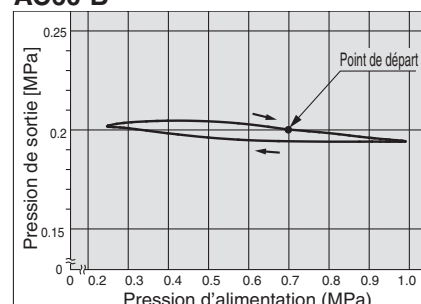
**AC50-B**



**AC55-B**



**AC60-B**



## ⚠ Précautions spécifiques au produit

Veuillez lire ces consignes avant l'utilisation. Reportez-vous à la page d'annexe pour connaître les "consignes de sécurité", les "précautions d'utilisation des produits SMC" et le manuel d'utilisation pour connaître les précautions concernant le F.R.L. Précautions, <http://www.smc.eu>

### Montage/réglage

#### ⚠ Précaution

1. Une bague verrouillable est disponible pour éviter son dérèglement inopportun. Pour plus d'informations, reportez-vous à la page 97.

### Raccordement

#### ⚠ Attention

1. Lors du montage d'un clapet antiretour, s'assurer que les flèches (côté IN) sont dans le même sens que le débit d'air.

### Alimentation en air

#### ⚠ Précaution

1. Utilisez un filtre à air de 5 µm max. de degré de filtration sur le côté alimentation de la vanne pour éviter que les particules n'endommagent le siège lors du montage d'une vanne 3/2 d'évacuation de la pression du côté alimentation.

### Montage/réglage

#### ⚠ Précaution

1. Lorsque la cuve est installée sur le filtre à air, le filtre régulateur, le lubrificateur, le filtre micronique, ou le filtre submicronique (AC25-B à AC60-B), installez-le de façon à ce que le bouton de verrouillage s'aligne à la rainure à l'avant (ou à l'arrière) du corps, pour éviter une chute ou un endommagement de la cuve.



### Sélection

#### ⚠ Attention

1. Modèle à purge automatique à flotteur  
 Respectez les conditions d'utilisation pour éviter les dysfonctionnements.  
 <Modèle N.O.>
  - Compresseur : 0.75 kW (100 L/min (ANR)) min.
 Lors de l'utilisation de 2 purges automatiques ou plus, multipliez la valeur ci-dessus par le nombre de purges automatiques pour trouver la capacité des compresseurs dont vous avez besoin.  
 Par exemple, lors de l'utilisation de 2 purges automatiques, une capacité de 1.5 kW (200 L/min (ANR)) est nécessaire pour le compresseur.
  - Pression d'utilisation : 0.1 MPa ou plus
 <Modèle N.F.>
  - Pression d'utilisation pour AD27-A : 0.1 MPa ou plus
  - Pression d'utilisation pour AD37-A/AD47-A : 0.15 MPa ou plus
2. Utilisez un régulateur ou un filtre-régulateur avec la fonction clapet de purge lors du montage d'une vanne 3/2 pour évacuer la pression résiduelle du côté alimentation. Dans le cas contraire, la pression résiduelle ne sera pas complètement expulsée.

#### ⚠ Précaution

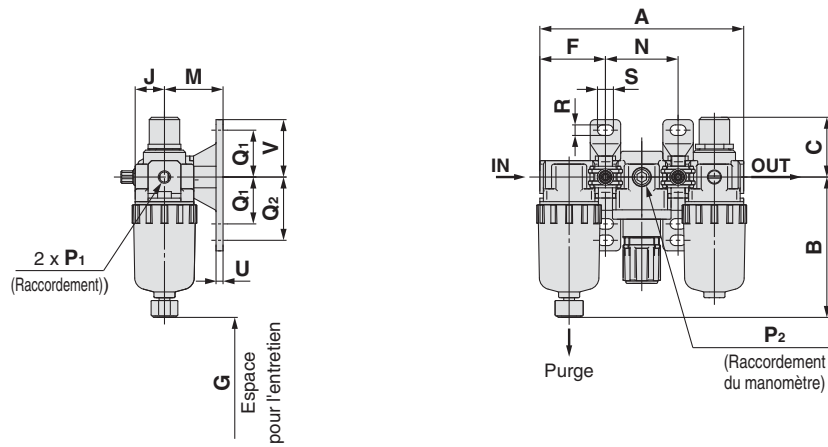
1. Lors de l'évacuation de l'air en position intermédiaire à l'aide de l'entretoise en T du côté admission du lubrificateur, le lubrifiant pourrait refluer. L'évacuation d'air ne contenant pas de lubrifiant est donc impossible.  
 Pour que l'air ne contienne pas de traces de lubrifiant, utiliser un clapet antiretour (la série AKM) côté admission du lubrificateur afin d'éviter le reflux du lubrifiant.
2. Si une vanne 3/2 pour purge de la pression résiduelle est montée sur le côté admission du lubrificateur et provoque un reflux d'air, cela peut entraîner un reflux d'huile ou endommager les parties internes. Ne pas l'utiliser de cette façon.
3. A la livraison, une unité F.R.L. dispose d'une étiquette indiquant sa référence. Cependant, les différents composants combinés ensemble durant le processus de distribution ne portent pas de marquage.

# Série AC10-A

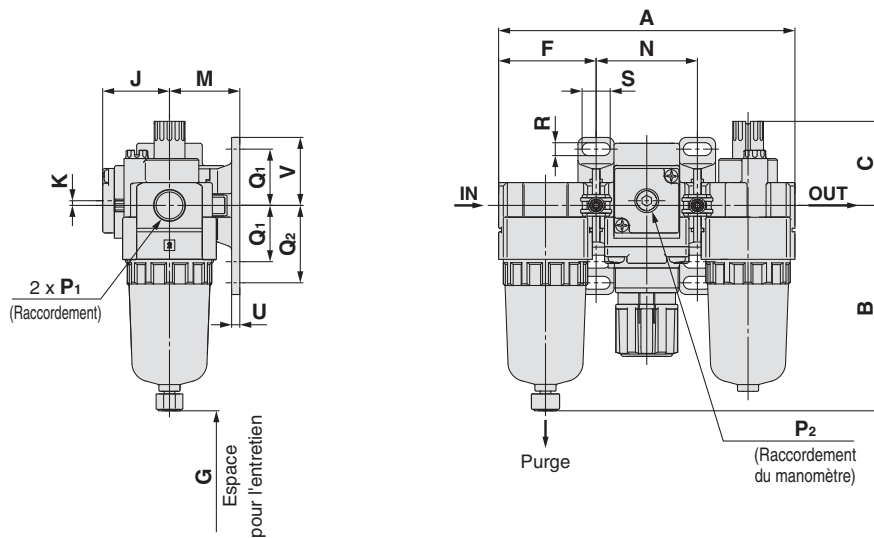
## Série AC20-B à AC60-B

### Dimensions

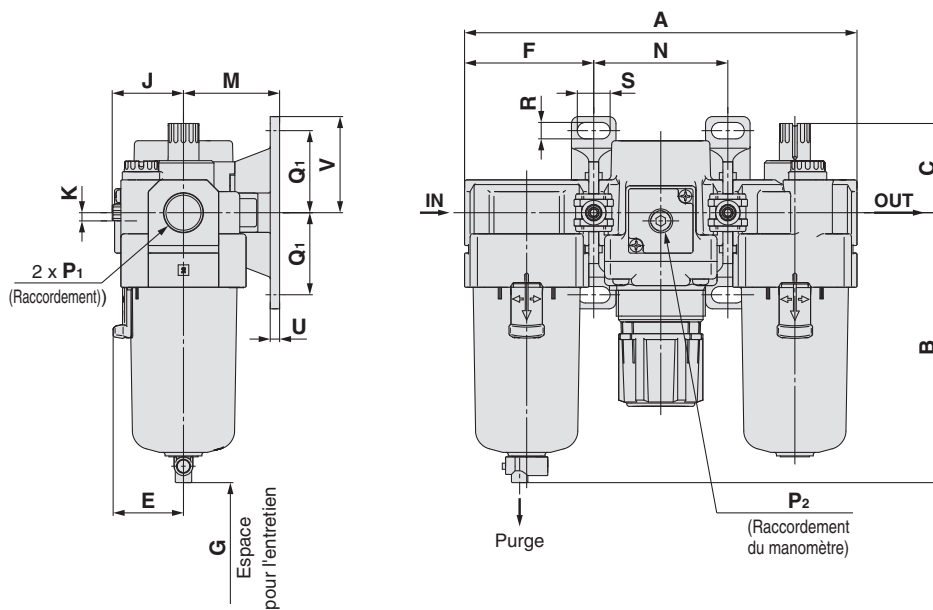
#### AC10-A



#### AC20-B



#### AC25-B à AC60-B



# Traitement de l'air **Série AC10-A**

## Traitement de l'air **Série AC20-B à AC60-B**

Option	Manomètre carré intégré	Pressostat numérique	Manomètre rond	Manomètre rond (avec zone de couleur)
Dimensions				

Modèle compatible	AC10-A		AC20-B				AC25-B à AC60-B	
	Avec purge automatique	Cuve en métal	Avec purge automatique	Cuve en métal	Avec orifice de purge	Cuve en métal avec orifice de purge	Avec purge automatique (N.O./N.F.)	
Dimensions								
			M5 x 0.8		Cotes sur plats de 14	Cotes sur plats de 14	N.O. : Noir N.F. : Gris Filetage/Rc, G: $\phi 10$ Raccord instantané Filetage/NPT: $\phi 3/8"$ Raccord instantané	

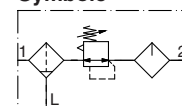
Modèle compatible	AC25-B à AC60-B					
	Cuve en métal	Cuve en métal avec orifice de purge	Cuve en métal avec indication de niveau	Cuve en métal avec indication de niveau, avec orifice de purge	Avec orifice de purge	Purge avec raccordement cannelé
Dimensions						
		Cotes sur plats de 17		Cotes sur plats de 17	Cotes sur plats de 17	Raccord cannelé Tube compatible : T0604

Modèle	Caractéristiques standards																	
	P <sub>1</sub>	P <sub>2</sub>	A	B	C	E	F	G	J	K	Fixations							
											M	N	Q <sub>1</sub>	Q <sub>2</sub>	R	S	U	V
AC10-A	M5 x 0.8	1/16	87	59.9	25.5	—	28	35	12.5	—	25	31	20	27	4.5	6.8	3	24.5
AC20-B	1/8, 1/4	1/8	126.4	87.6	35.9	—	41.6	60	28.5	2 <sup>Note)</sup>	30	43.2	24	33	5.5	12	3.5	29
AC25-B	1/4, 3/8	1/8	167.4	115.1	38.1	30	55.1	80	27.5	0	41	57.2	35	—	7	14	4	41
AC30-B	1/4, 3/8	1/8	167.4	115.1	38.1	30	55.1	80	29.4	3.5	41	57.2	35	—	7	14	4	41
AC40-B	1/4, 3/8, 1/2	1/8	220.4	147.1	39.8	38.4	72.6	110	33.8	3.5	50	75.2	40	—	9	18	5	48
AC40-06-B	3/4	1/8	235.4	149.1	37.8	38.4	77.6	110	33.8	3	50	80.2	40	—	9	18	5	48
AC50-B	3/4, 1	1/8	282.4	220.1	41.2	—	93.1	110	43.3	3.2	70	96.2	50	—	11	20	6	60
AC55-B	1	1/8	292.4	234.1	44.7	—	98.1	110	43.3	3.2	70	96.2	50	—	11	20	6	60
AC60-B	1	1/8	297.4	234.1	44.7	—	98.1	110	43.3	3.2	70	101.2	50	—	11	20	6	60

Modèle	Options								Caractéristiques semi-standard							
	Manomètre carré intégré		Pressostat numérique		Manomètre rond		Manomètre rond (avec zone de couleur)		Avec purge automatique	Avec raccordement cannelé	Avec orifice de purge	Cuve en métal	Cuve en métal avec orifice de purge	Cuve en métal avec indication de niveau	Cuve en métal avec indication de niveau, avec orifice de purge	
	H	J	H	J	H	J	H	J	B	B	B	B	B	B	B	
AC10-A	—	—	—	—	$\phi 26$	26	—	—	77.9	—	—	59.3	—	—	—	
AC20-B	$\square 28$	29.5	$\square 27.8$	40	$\phi 37.5$	65	$\phi 37.5$	66	104.9	—	91.4	87.4	93.9	—	—	
AC25-B	$\square 28$	28.5	$\square 27.8$	39	$\phi 37.5$	64	$\phi 37.5$	65	156.8	123.6	121.9	117.6	122.1	137.6	142.1	
AC30-B	$\square 28$	30.4	$\square 27.8$	40.9	$\phi 37.5$	65.9	$\phi 37.5$	66.9	156.8	123.6	121.9	117.6	122.1	137.6	142.1	
AC40-B	$\square 28$	34.8	$\square 27.8$	45.3	$\phi 42.5$	71.3	$\phi 42.5$	71.3	186.9	155.6	153.9	149.6	154.1	169.6	174.1	
AC40-06-B	$\square 28$	34.8	$\square 27.8$	45.3	$\phi 42.5$	71.3	$\phi 42.5$	71.3	188.9	157.6	155.9	151.6	156.1	171.6	176.1	
AC50-B	$\square 28$	44.3	$\square 27.8$	54.8	$\phi 42.5$	80.8	$\phi 42.5$	80.8	259.9	228.6	226.9	222.6	227.1	242.6	247.1	
AC55-B	$\square 28$	44.3	$\square 27.8$	54.8	$\phi 42.5$	80.8	$\phi 42.5$	80.8	273.9	242.6	240.9	236.6	241.1	256.6	261.1	
AC60-B	$\square 28$	44.3	$\square 27.8$	54.8	$\phi 42.5$	80.8	$\phi 42.5$	80.8	273.9	242.6	240.9	236.6	241.1	256.6	261.1	

Note) Pour le AC20-B uniquement, le manomètre est situé au-dessus du centre du raccordement.

AC  
 AF+AR+AL  
 AW+AL  
 AF+AR  
 AF+AFM+AR  
 AW+AFM  
 Élément modulaire  
 AF  
 AFM/AFD  
 AR  
 AL  
 AW



Pour passer commande Reportez-vous aux page 17 pour taille 20 à 60.

AC10A-M5   -   -   - A

①                      ②                      ③

- Option/Semi-standard : Sélectionnez une lettre de a à h.
  - Symbole pour option/semi-standard : Si vous désirez plusieurs options, indiquez-les dans l'ordre alphanumérique.
- Exemple) AC10A-M5CG-T-12NR-A

		Symbole	Description		
<b>1</b>	Option	a	Modèle à purge automatique à flotteur	—	Sans purge automatique
			<b>C</b> <small>Note 1)</small>	N.F. (normalement fermé) Sans application de pression, l'orifice de purge est fermé.	
		b	Manomètre	—	Sans manomètre
				<b>G</b> <small>Note 2)</small>	Manomètre rond (avec index de page)
		+			
<b>2</b>	Elément modulaire (Interface en T) <small>Note 3)</small>	—	Sans élément modulaire		
		<b>T</b>	Position de montage: AW+ <b>T</b> +AL		
		+			
<b>3</b>	Semi-standard	c	Pression de réglage <small>Note 4)</small>	—	Réglage entre 0.05 et 0.7 MPa
				<b>1</b>	Réglage entre 0.02 et 0.2 MPa
				+	
		d	Cuve <small>Note 5)</small>	—	Cuve en polycarbonate
				<b>2</b>	Cuve en métal
				<b>6</b>	Cuve en nylon
				+	
		e	Orifice d'évacuation du lubrifiant du lubrificateur	—	Sans orifice de purge
				<b>3</b>	Lubrificateur avec orifice de purge
				+	
		f	Clapet de décharge	—	Avec clapet de décharge
				<b>N</b>	Sans clapet de décharge
		+			
g	Sens du débit	—	Sens du débit : de gauche à droite		
		<b>R</b>	Sens du débit : de droite à gauche		
		+			
h	Unité de pression	—	Plaque d'identification et de précaution de la cuve et manomètre en unités impériales: MPa		
		<b>Z</b>	Plaque d'identification et de précaution de la cuve et manomètre en unités impériales: psi, °F		

Note 1) Sans pression, le condensat qui ne démarre pas le mécanisme de purge automatique restera dans la cuve. Il est recommandé d'évacuer le condensat résiduel avant de terminer les opérations de la session de travail.

Note 2) Un manomètre 1.0 MPa est équipé. Il est livré séparément et non assemblé.

Note 3) La position de la fixation varie en fonction de la position de l'entretoise en T.

Note 4) La pression peut parfois être réglée à une valeur supérieure à la pression nominale, autrement il est souhaitable de respecter la plage de caractéristiques.

Note 5) Voir les données sécurité des produits chimiques page 46 pour connaître la résistance chimique de la cuve.





AC10A-A

**Caractéristiques standards**

Composant	Filtre Régulateur [AW]	AW10-A
	Lubrificateur [AL]	AL10-A
Raccordement		M5 x 0.8
Raccordement du manomètre [AW]		1/16
Fluide		Air
Température d'utilisation		-5 à 60°C (hors-gel)
Pression d'épreuve		1.5 MPa
Pression d'utilisation max.		1.0 MPa
Plage de la pression de réglage [AW]		0.05 à 0.7 MPa
Degré de filtration nominale [AW]		5 µm
Lubrifiant recommandé [AL]		Huile hydraulique de classe 1 (ISO VG32)
Matière de la cuve [AW/AL]		Polycarbonate
Construction du régulateur [AW]		Avec clapet de décharge
Masse [kg]		0.2

AC

AF+AR+AL

AW+AL

AF+AR

AF+AFM+AR

AW+AFM

 Élément  
modulaire

AF

AFM / AFD

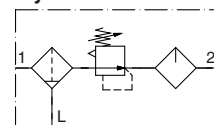
AR

AL

AW

# AC20A-B à AC60A-B

Symbole



Pour passer commande

Reportez-vous aux page 15 pour taille 10.

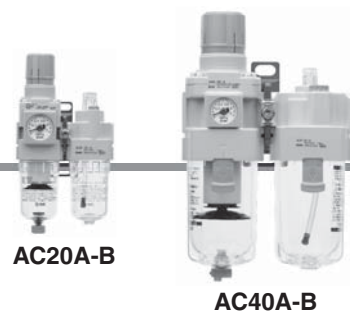
AC **30** A - **03** **DE** - **01** - **01** - B

1
2
3
4
5
6

- Option/Semi-standard : Sélectionnez une lettre de a à l.
- Symbole pour option/élément modulaire/semi-standard : Si vous désirez plusieurs options, indiquez-les dans l'ordre alphabétique. Exemple) AC30A-F03DE1-KSV-136NR-B

	Symbole	Description	1						
			Taille du corps						
			20	30	40	50	60		
2	Filetage	—	Rc	●	●	●	●	●	
		N <sup>Note 1)</sup>	NPT	●	●	●	●	●	
		F <sup>Note 2)</sup>	G	●	●	●	●	●	
+									
3	Raccordement	01	1/8	●	—	—	—	—	
		02	1/4	●	●	●	—	—	
		03	3/8	—	●	●	—	—	
		04	1/2	—	—	●	—	—	
		06	3/4	—	—	●	●	—	
		10	1	—	—	—	●	●	
+									
4	a	Modèle à purge automatique à flotteur	—	Sans purge automatique	●	●	●	●	●
		C <sup>Note 4)</sup>	N.F. (normalement fermé) Sans application de pression, l'orifice de purge est fermé.	●	●	●	●	●	
		D <sup>Note 5)</sup>	N.O. (normalement ouvert) Avec une application de pression, l'orifice de purge est ouvert.	—	●	●	●	●	
	+								
	b	Manomètre <sup>Note 6)</sup>	—	Sans manomètre	●	●	●	●	●
			E	Manomètre carré intégré (avec index de plage)	●	●	●	●	●
			G	Manomètre rond (avec index de plage)	●	●	●	●	●
			M	Manomètre rond (avec zone de couleur)	●	●	●	●	●
		Pressostat numérique	E1	Sortie : Sortie NPN/Connexion électrique : Connexion à la base	●	●	●	●	●
			E2	Sortie : Sortie NPN/Connexion électrique : Connexion sur le dessus	●	●	●	●	●
	+								
	5	c	Clapet antiretour	—	Sans élément modulaire	●	●	●	●
K			Position de montage: AW+K+AL	●	●	● <sup>Note 7)</sup>	—	—	
+									
d	Pressostat	—	Sans élément modulaire	●	●	●	●	●	
		S <sup>Note 8)</sup>	Position de montage: AW+S+AL	●	●	●	●	●	
+									
e	Vanne 3/2 pour purge de la pression résiduelle	—	Sans élément modulaire	●	●	●	●	●	
		V	Position de montage: AW+AL+V	●	●	●	●	—	
+									
6	f	Pression de réglage <sup>Note 9)</sup>	—	Réglage entre 0.05 et 0.85 MPa	●	●	●	●	●
		1	Réglage entre 0.02 et 0.2 MPa	●	●	●	●	●	
	+								
	g	Cuve <sup>Note 10)</sup>	—	Cuve en polycarbonate	●	●	●	●	●
			2	Cuve en métal	●	●	●	●	●
			6	Cuve en nylon	●	●	●	●	●
			8	Cuve en métal avec indication de niveau	—	●	●	●	●
			C	Avec protection de cuve	●	— <sup>Note 11)</sup>	— <sup>Note 11)</sup>	— <sup>Note 11)</sup>	— <sup>Note 11)</sup>
			6C	Cuve en nylon et protection de cuve	●	— <sup>Note 12)</sup>	— <sup>Note 12)</sup>	— <sup>Note 12)</sup>	— <sup>Note 12)</sup>
	+								
	h	Orifice de purge du filtre régulateur <sup>Note 13)</sup>	—	Avec orifice de purge	●	●	●	●	●
			J <sup>Note 14)</sup>	Orifice de purge de 1/8	●	—	—	—	—
—			Orifice de purge de 1/4	—	●	●	●	●	
W <sup>Note 15)</sup>			Orifice de purge avec raccord cannelé : pour tubes en nylon ø6 x ø4	—	●	●	●	●	

# Traitement de l'air Série AC20A-B à AC60A-B



	Symbole	Description	①				
			Taille du corps				
			20	30	40	50	60
6 Semi-standard	i	—	Sans robinet de purge				
		3 <sup>Note 16</sup>	Lubrificateur avec robinet de purge				
	j	—	Avec clapet de décharge				
		N	Sans clapet de décharge				
	k	—	Sens du débit : de gauche à droite				
		R	Sens du débit : de droite à gauche				
	l	—	Plaque d'identification et de précaution de la cuve et manomètre en unités impériales : MPa				
		Z <sup>Note 17</sup>	Plaque d'identification, plaque de précaution de la cuve et manomètre en unités impériales : psi, °F				
		ZA <sup>Note 18</sup>	Pressostat numérique : Avec fonction de conversion des unités				
				●	●	●	●
			○ <sup>Note 19</sup>	○ <sup>Note 19</sup>	○ <sup>Note 19</sup>	○ <sup>Note 19</sup>	○ <sup>Note 19</sup>
			△ <sup>Note 20</sup>	△ <sup>Note 20</sup>	△ <sup>Note 20</sup>	△ <sup>Note 20</sup>	△ <sup>Note 20</sup>

Note 1) L'orifice de purge est NPT1/8 (compatible avec AC20A-B) et NPT1/4 (compatible avec AC30A-B à AC60A-B).

L'orifice de purge automatique est un raccord instantané de ø3/8" (compatible avec AC30A-B à AC60A-B).

Note 2) L'orifice de purge est G1/8 (compatible avec AC20A-B) et G1/4 (compatible avec AC30A-B à AC60A-B).

Note 3) Les options G et M sont livrées séparément et non assemblées.

Note 4) Sans pression, le condensat qui ne démarre pas le mécanisme de purge automatique restera dans la cuve. Il est recommandé d'évacuer le condensat résiduel avant de terminer les opérations de la session de travail.

Note 5) Avec un compresseur de petite taille (0.75 kW, débit de purge inférieur à 100 L/min[ANR]), une

fuite d'air du robinet de purge peut se produire lors du démarrage. Le type N.F. est recommandé.

Note 6) Lorsqu'un manomètre est joint, un manomètre 1.0 MPa est équipé pour le modèle standard (0.85 MPa), un manomètre de 0.4 MPa est équipé pour le modèle à 0.2 MPa.

Note 7) Raccordement indisponible : 06

Note 8) La position de la fixation varie en fonction du montage du pressostat.

Note 9) La pression peut parfois être réglée à une valeur supérieure à la pression nominale, autrement il est souhaitable de respecter la plage de caractéristiques.

Note 10) Voir les données sécurité des produits chimiques page 46 pour connaître la résistance chimique de la cuve.

Note 11) Une cuve est fournie en standard (polycarbonate).

Note 12) Une cuve est fournie en standard (nylon).

Note 13) La combinaison de purge automatique à flotteur : C et D ne sont pas disponibles.

Note 14) Sans la fonction clapet

Note 15) La combinaison de la cuve en métal : 2 et 8 ne sont pas disponibles.

Note 16) En sélectionnant W : La purge du filtre, l'orifice de purge du lubrificateur est un raccord droit cannelé.

Note 17) Pour les modèles à filetage du tube : NPT. Ne pas utiliser avec M : Manomètre rond (avec zone de couleur). Disponible en exécution spéciale.

Le pressostat numérique est pourvu de la fonction de conversion des unités mais est réglée initialement sur psi.

Note 18) Pour les options : E1, E2, E3, E4.

Note 19) ○ : Pour le filetage du tube : NPT uniquement

Note 20) △ : Sélectionnez avec les options : E1, E2, E3, E4.

## Caractéristiques standards

Modèle		AC20A-B	AC30A-B	AC40A-B	AC40A-06-B	AC50A-B	AC60A-B
Composant	Filtre régulateur [AW]	AW20-B	AW30-B	AW40-B	AW40-06-B	AW60-B	AW60-B
	Lubrificateur [AL]	AL20-A	AL30-A	AL40-A	AL40-06-A	AL50-A	AL60-A
Raccordement		1/8, 1/4	1/4, 3/8	1/4, 3/8, 1/2	3/4	3/4, 1	1
Filetage du manomètre [AW] <sup>Note 1)</sup>		1/8					
Fluide		Air					
Température d'utilisation <sup>Note 2)</sup>		-5 à 60°C (hors-gel)					
Pression d'épreuve		1.5 MPa					
Pression d'utilisation max.		1.0 MPa					
Plage de la pression de réglage [AW]		0.05 à 0.85 MPa					
Degré de filtration nominale [AW]		5 µm					
Lubrifiant recommandé [AL]		Huile hydraulique de classe 1 (ISO VG32)					
Matériau de la cuve [AW/AL]		Polycarbonate					
Protection de la cuve [AW/AL]		Semi-standard (acier)		Standard (polycarbonate)			
Construction [AW]		Avec clapet de décharge					
Masse (kg)		0.33	0.63	1.15	1.25	3.21	3.36

Note 1) Les filetages de raccordement du manomètre ne sont pas disponibles pour les unités F.R.L. disposant d'un manomètre carré intégré ou d'un pressostat numérique.

Note 2) -5 à 50°C pour le réglage avec pressostat numérique.

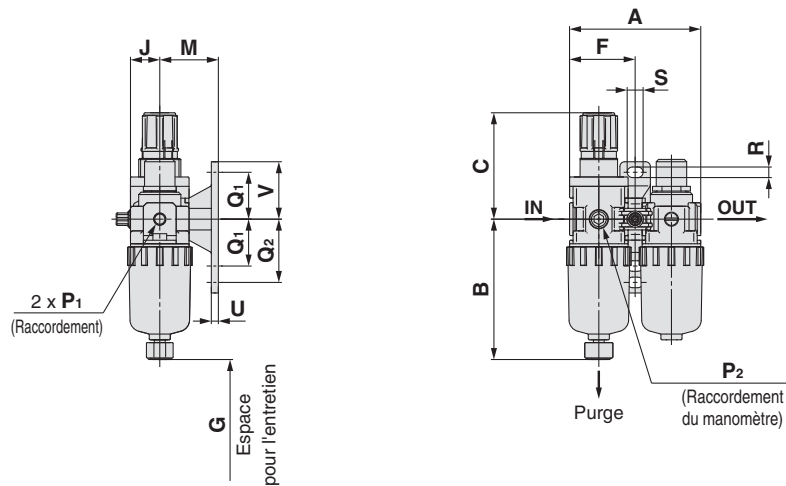
AC  
AF+AR+AL  
AW+AL  
AF+AR  
AF+AFM+AR  
AF+AFM  
AW+AFM  
Élément modulaire  
AF  
AFM/AFD  
AR  
AL  
AW

# Série AC10A-A

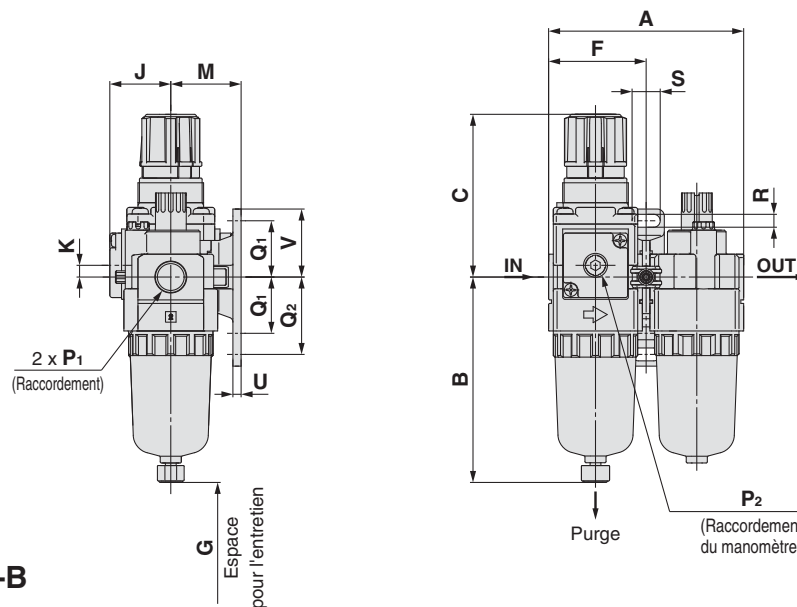
## Série AC20A-B à AC60A-B

### Dimensions

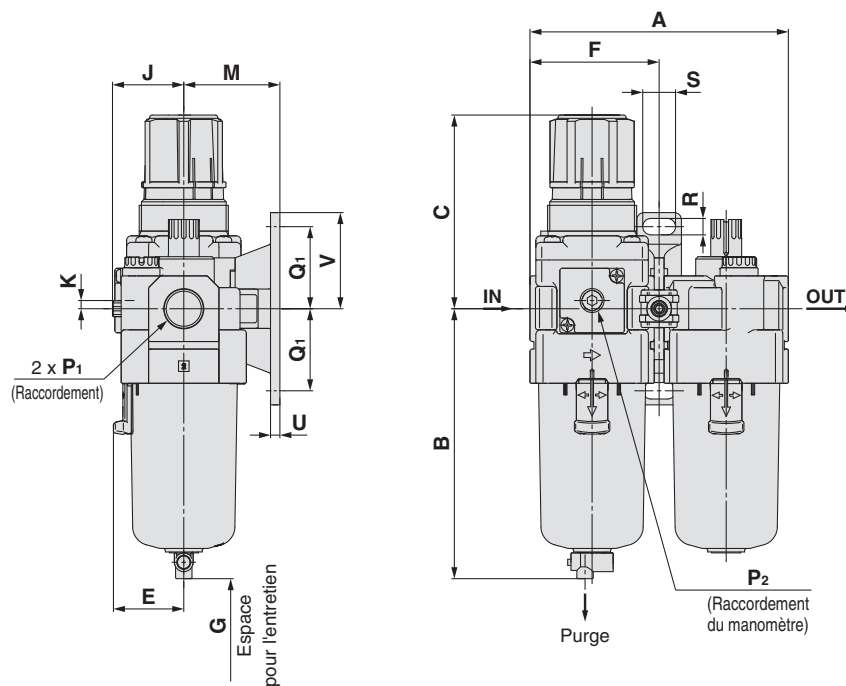
#### AC10A-A



#### AC20A-B

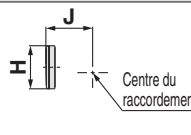
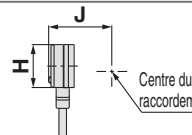
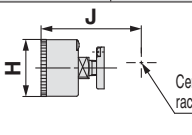



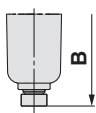
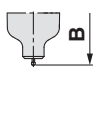
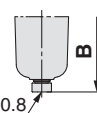
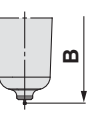
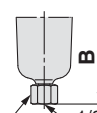
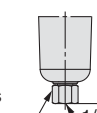
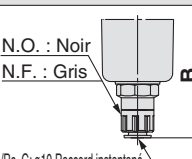
#### AC30A-B à AC60A-B

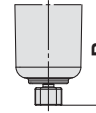

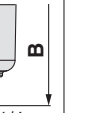
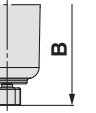
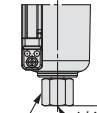
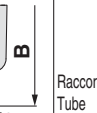


# Traitement de l'air *Série AC10A-A*

## Traitement de l'air *Série AC20A-B à AC60A-B*

Option	Manomètre carré intégré	Pressostat numérique	Manomètre rond	Manomètre rond (avec zone de couleur)
Dimensions				

Modèle compatible	AC10A-A		AC20A-B				AC30A-B à AC60A-B	
	Avec purge automatique	Cuve en métal	Avec purge automatique	Cuve en métal	Avec orifice de purge	Cuve en métal avec orifice de purge	Avec purge automatique (N.O./N.F.)	
Dimensions								

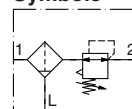
Modèle compatible	AC30A-B à AC60A-B					
	Cuve en métal	Cuve en métal avec orifice de purge	Cuve en métal avec indication de niveau	Cuve en métal avec indication de niveau, avec orifice de purge	Avec orifice de purge	Purge avec raccordement cannelé
Dimensions						

Modèle	Caractéristiques standards																
	P <sub>1</sub>	P <sub>2</sub>	A	B	C (Note)	E	F	G	J	K	Fixations						
											M	Q <sub>1</sub>	Q <sub>2</sub>	R	S	U	V
AC10A-A	M5 x 0.8	1/16	56	59.9	47.4	—	28	25	12.5	—	25	20	27	4.5	6.8	3	24.5
AC20A-B	1/8, 1/4	1/8	83.2	87.6	72.4	—	41.6	60	28.5	5	30	24	33	5.5	12	3.5	29
AC30A-B	1/4, 3/8	1/8	110.2	115.1	85.6	30	55.1	80	29.4	3.5	41	35	—	7	14	4	41
AC40A-B	1/4, 3/8, 1/2	1/8	145.2	147.1	91.7	38.4	72.6	110	33.8	1.5	50	40	—	9	18	5	48
AC40A-06-B	3/4	1/8	155.2	149.1	93.2	38.4	77.6	110	33.8	1.2	50	40	—	9	18	5	48
AC50A-B	3/4, 1	1/8	191.2	220.1	175.5	—	93.1	110	43.3	3.2	70	50	—	11	20	6	60
AC60A-B	1	1/8	196.2	234.1	175.5	—	98.1	110	43.3	3.2	70	50	—	11	20	6	60

Modèle	Options									Caractéristiques semi-standard					
	Manomètre carré intégré		Pressostat numérique		Manomètre rond		Manomètre rond (avec zone de couleur)		Avec purge automatique	Avec raccordement cannelé	Avec orifice de purge	Cuve en métal	Cuve en métal avec orifice de purge	Cuve en métal avec indication de niveau	Cuve en métal avec indication de niveau, avec orifice de purge
	H	J	H	J	H	J	H	J	B	B	B	B	B	B	B
AC10A-A	—	—	—	—	∅26	26	—	—	77.9	—	—	59.3	—	—	—
AC20A-B	∅28	27	∅27.8	37.5	∅37.5	62.5	∅37.5	63.5	104.9	—	91.4	87.4	93.9	—	—
AC30A-B	∅28	30	∅27.8	40.9	∅37.5	66.9	∅37.5	67.9	156.8	123.6	121.9	117.6	122.1	137.6	142.1
AC40A-B	∅28	38.4	∅27.8	48.8	∅42.5	75.7	∅42.5	75.7	186.9	155.6	153.9	149.6	154.1	169.6	174.1
AC40A-06-B	∅28	38.4	∅27.8	48.8	∅42.5	75.7	∅42.5	75.7	188.9	157.6	155.9	151.6	156.1	171.6	176.1
AC50A-B	∅28	44.3	∅27.8	61.3	∅42.5	80.8	∅42.5	80.8	259.9	228.6	226.9	222.6	227.1	242.6	247.1
AC60A-B	∅28	44.3	∅27.8	61.3	∅42.5	80.8	∅42.5	80.8	273.9	242.6	240.9	236.6	241.1	256.6	261.1

Note) La longueur totale de la dimension C est celle obtenue lorsque le filtre-régulateur est déverrouillé.

AC  
 AF+AR+AL  
 AW+AL  
 AF+AR  
 AF+AFM+AR  
 AW+AFM  
 Élément modulaire  
 AF  
 AFM/AFD  
 AR  
 AL  
 AW



Pour passer commande Reportez-vous aux page 23 pour taille 20 à 60.

AC10B-M5   -   -   - A

1    
 2    
 3

- Option/Semi-standard : Sélectionnez une lettre de **a** à **g**.
- Symbole pour option/semi-standard : Si vous désirez plusieurs options, indiquez-les dans l'ordre alphanumérique.  
Exemple) AC10B-M5CG-T-12NR-A

		Symbole	Description		
<b>1</b>	Option	a	Modèle à purge automatique à flotteur		
		—	Sans purge automatique		
		C <sup>Note 1)</sup>	N.F. (normalement fermé) Sans application de pression, l'orifice de purge est fermé.		
		+			
	b		Manomètre		
—		Sans manomètre			
		G <sup>Note 2)</sup>	Manomètre rond (avec index de plage)		
		+			
<b>2</b>	Elément modulaire (Interface en T) <sup>Note 3)</sup>	—	Sans élément modulaire		
		T	Position de montage: AF+T+AR		
		+			
<b>3</b>	Semi-standard	c	Pression de réglage <sup>Note 4)</sup>		
			—	Réglage entre 0.05 et 0.7 MPa	
			1	Réglage entre 0.02 et 0.2 MPa	
			+		
		d	Cuve <sup>Note 5)</sup>	—	Cuve en polycarbonate
				2	Cuve en métal
				6	Cuve en nylon
			+		
		e	Clapet de décharge	—	Avec clapet de décharge
				N	Sans clapet de décharge
			+		
		f	Sens du débit	—	Sens du débit : de gauche à droite
R	Sens du débit : de droite à gauche				
	+				
g	Unité de pression	—	Plaque d'identification et de précaution de la cuve et manomètre en unités impériales: MPa		
		Z	Plaque d'identification et de précaution de la cuve et manomètre en unités impériales: psi, °F		

Note 1) Sans pression, le condensat qui ne démarre pas le mécanisme de purge automatique restera dans la cuve.

Il est recommandé d'évacuer le condensat résiduel avant de terminer les opérations de la session de travail.

Note 2) Un manomètre 1.0 MPa est équipé. Il est livré séparément et non assemblé.

Note 3) La position de la fixation varie en fonction de la position de l'entretoise en T.

Note 4) La pression peut parfois être réglée à une valeur supérieure à la pression nominale, autrement il est souhaitable de respecter la plage de caractéristiques.

Note 5) Voir les données sécurité des produits chimiques page 46 pour connaître la résistance chimique de la cuve.



AC10B-A

**Caractéristiques standards**

Composant	Filtre à air [AF]	AF10-A
	Régulateur [AR]	AR10-A
Raccordement		M5 x 0.8
Raccordement du manomètre [AR]		1/16
Fluide		Air
Température d'utilisation		-5 à 60°C (hors-gel)
Pression d'épreuve		1.5 MPa
Pression d'utilisation max.		1.0 MPa
Plage de la pression de réglage [AR]		0.05 à 0.7 MPa
Degré de filtration nominale [AF]		5 µm
Matière de la cuve [AF]		Polycarbonate
Construction du régulateur [AR]		Avec clapet de décharge
Masse [kg]		0.16

AC

AF+AR+AL

AW+AL

AF+AR

AF+AFM+AR

AW+AFM

 Élément  
modulaire

AF

AFM / AFD

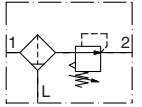
AR

AL

AW

# AC20B-B à AC60B-B

Symbole



Pour passer commande

Reportez-vous aux page 21 pour taille 10.

AC **30** B - **03** DE - - - B

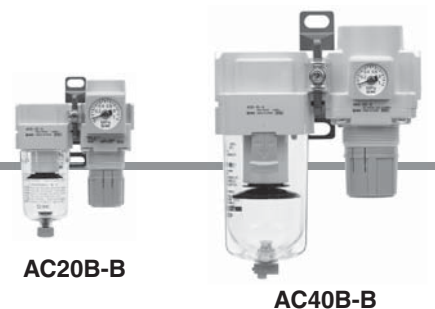
1
2
3
4
5
6

- Option/Semi-standard : Sélectionnez une lettre de a à j.
- Symbole pour option/élément modulaire/semi-standard : Si vous désirez plusieurs options, indiquez-les dans l'ordre alphanumérique. Exemple) AC30B-F03DE1-SV-16NR-B

		Symbole	Description	1							
				Taille du corps							
				20	25	30	40	50	55	60	
2	Filetage	—	Rc	●	●	●	●	●	●	●	
		N <sup>Note 1)</sup>	NPT	●	●	●	●	●	●	●	
		F <sup>Note 2)</sup>	G	●	●	●	●	●	●	●	
+											
3	Raccordement	01	1/8	●	—	—	—	—	—	—	
		02	1/4	●	●	●	●	—	—	—	
		03	3/8	—	●	●	●	—	—	—	
		04	1/2	—	—	—	●	—	—	—	
		06	3/4	—	—	—	●	●	—	—	
		10	1	—	—	—	—	●	●	●	
+											
4	a	Modèle à purge automatique à flotteur	—	Sans purge automatique	●	●	●	●	●	●	●
			C <sup>Note 4)</sup>	N.F. (normalement fermé) Sans application de pression, l'orifice de purge est fermé.	●	●	●	●	●	●	●
			D <sup>Note 5)</sup>	N.O. (normalement ouvert) Avec une application de pression, l'orifice de purge est ouvert.	—	●	●	●	●	●	●
	+										
	b	Manomètre <sup>Note 6)</sup>	—	Sans manomètre	●	●	●	●	●	●	●
			E	Manomètre carré intégré (avec index de plage)	●	●	●	●	●	●	●
			G	Manomètre rond (avec index de plage)	●	●	●	●	●	●	●
			M	Manomètre rond (avec zone de couleur)	●	●	●	●	●	●	●
		Pressostat numérique	E1	Sortie : Sortie NPN/Connexion électrique : Connexion à la base	●	●	●	●	●	●	●
			E2	Sortie : Sortie NPN/Connexion électrique : Connexion sur le dessus	●	●	●	●	●	●	●
	+										
	5	c	Pressostat	—	Sans élément modulaire	●	●	●	●	●	●
S <sup>Note 7)</sup>				Position de montage: AF+S+AR	●	●	●	●	●	●	●
Interface en T		T <sup>Note 7)</sup>	Position de montage: AF+T+AR	●	●	●	●	●	●	●	
		+									
d	Vanne 3/2 pour purge de la pression résiduelle	—	Sans élément modulaire	●	●	●	●	●	●	●	
		V	Position de montage: AF+AR+V	●	●	●	●	●	—	—	
		V1 <sup>Note 8)</sup>	Position de montage: V+AF+AR□K	●	●	●	●	●	—	—	
+											
6	e	Pression de réglage <sup>Note 9)</sup>	—	Réglage entre 0.05 et 0.85 MPa	●	●	●	●	●	●	●
			1	Réglage entre 0.02 et 0.2 MPa	●	●	●	●	●	●	●
	+										
	f	Cuve <sup>Note 10)</sup>	—	Cuve en polycarbonate	●	●	●	●	●	●	●
			2	Cuve en métal	●	●	●	●	●	●	●
			6	Cuve en nylon	●	●	●	●	●	●	●
			8	Cuve en métal avec indication de niveau	—	●	●	●	●	●	●
			C	Avec protection de cuve	●	— <sup>Note 11)</sup>	— <sup>Note 11)</sup>	— <sup>Note 11)</sup>	— <sup>Note 11)</sup>	— <sup>Note 11)</sup>	— <sup>Note 11)</sup>
			6C	Cuve en nylon et protection de cuve	●	— <sup>Note 12)</sup>	— <sup>Note 12)</sup>	— <sup>Note 12)</sup>	— <sup>Note 12)</sup>	— <sup>Note 12)</sup>	— <sup>Note 12)</sup>
	+										
	g	Orifice de purge du filtre <sup>Note 13)</sup>	—	Avec orifice de purge	●	●	●	●	●	●	●
			J <sup>Note 14)</sup>	Orifice de purge de 1/8	●	—	—	—	—	—	—
—			Orifice de purge de 1/4	—	●	●	●	●	●	●	
W <sup>Note 15)</sup>			Orifice de purge avec raccord cannelé : pour tubes en nylon ø6 x ø4	—	●	●	●	●	●	●	



# Traitement de l'air *Série AC20B-B à AC60B-B*



AC20B-B

AC40B-B

		Symbole	Description	①							
				Taille du corps							
				20	25	30	40	50	55	60	
6	h	Clapet de décharge	—	Avec clapet de décharge	●	●	●	●	●	●	●
			N	Sans clapet de décharge	●	●	●	●	●	●	●
				+							
	i	Sens du débit	—	Sens du débit : de gauche à droite	●	●	●	●	●	●	●
			R	Sens du débit : de droite à gauche	●	●	●	●	●	●	●
				+							
j	Unité de pression	—	Plaque d'identification et de précaution de la cuve et manomètre en unités impériales : MPa	●	●	●	●	●	●	●	
		Z <sup>Note 16)</sup>	Plaque d'identification, plaque de précaution de la cuve et manomètre en unités impériales : psi, °F	○ <sup>Note 18)</sup>	○ <sup>Note 18)</sup>	○ <sup>Note 18)</sup>	○ <sup>Note 18)</sup>	○ <sup>Note 18)</sup>	○ <sup>Note 18)</sup>	○ <sup>Note 18)</sup>	
		ZA <sup>Note 17)</sup>	Pressostat numérique : Avec fonction de conversion des unités	△ <sup>Note 19)</sup>	△ <sup>Note 19)</sup>	△ <sup>Note 19)</sup>	△ <sup>Note 19)</sup>	△ <sup>Note 19)</sup>	△ <sup>Note 19)</sup>	△ <sup>Note 19)</sup>	

Note 1) L'orifice de purge est NPT1/8 (compatible avec AC20B-B) et NPT1/4 (compatible avec AC25B-B à AC60B-B).  
L'orifice de purge automatique est un raccord instantané de  $\phi 3/8"$  (compatible avec AC25B-B à AC60B-B).

Note 2) L'orifice de purge est G1/8 (compatible avec AC20B-B) et G1/4 (compatible avec AC25B-B à AC60B-B).

Note 3) Les options G et M sont livrées séparément et non assemblées.

Note 4) Sans pression, le condensat qui ne démarre pas le mécanisme de purge automatique restera dans la cuve. Il est recommandé d'évacuer le condensat résiduel avant de terminer les opérations de la session de travail.

Note 5) Avec un compresseur de petite taille (0.75 kW, débit de purge inférieur à 100 L/min[ANR]), une

fuite d'air du robinet de purge peut se produire lors du démarrage. Le type N.F. est recommandé.

Note 6) Lorsqu'un manomètre est joint, un manomètre 1.0 MPa est équipé pour le modèle standard (0.85 MPa), un manomètre de 0.4 MPa est équipé pour le modèle à 0.2 MPa.

Note 7) La position de la fixation varie en fonction du montage de l'entretoise en T ou de celui du pressostat.

Note 8) Veillez à ce que la pression de sortie soit évacuée dans l'atmosphère en utilisant un manomètre.

Note 9) La pression peut parfois être réglée à une valeur supérieure à la pression nominale, autrement il est souhaitable de respecter la plage de caractéristiques.

Note 10) Voir les données sécurité des produits chimiques page 46 pour connaître la résistance chimique de la cuve.

Note 11) Une cuve est fournie en standard (polycarbonate).  
Note 12) Une cuve est fournie en standard (nylon).  
Note 13) La combinaison de purge automatique à flotteur : C et D ne sont pas disponibles.  
Note 14) Sans la fonction clapet  
Note 15) La combinaison de la cuve en métal : 2 et 8 ne sont pas disponibles.  
Note 16) Pour les modèles à filetage du tube : NPT. Ne pas utiliser avec M : Manomètre rond (avec zone de couleur). Disponible en exécution spéciale. Le pressostat numérique est pourvu de la fonction de conversion des unités mais est réglée initialement sur psi.  
Note 17) Pour les options : E1, E2, E3, E4.  
Note 18) ○: Pour le filetage du tube : NPT uniquement  
Note 19) △: Sélectionnez avec les options : E1, E2, E3, E4.

## Caractéristiques standards

Modèle		AC20B-B	AC25B-B	AC30B-B	AC40B-B	AC40B-06-B	AC50B-B	AC55B-B	AC60B-B
Composant	Filtre à air [AF]	AF20-A	AF30-A	AF30-A	AF40-A	AF40-06-A	AF50-A	AF60-A	AF60-A
	Régulateur [AR]	AR20-B	AR25-B	AR30-B	AR40-B	AR40-06-B	AR50-B	AR50-B	AR60-B
Raccordement		1/8, 1/4	1/4, 3/8	1/4, 3/8	1/4, 3/8, 1/2	3/4	3/4, 1	1	1
Filetage du manomètre [AR] <sup>Note 1)</sup>		1/8							
Fluide		Air							
Température d'utilisation <sup>Note 2)</sup>		-5 à 60°C (hors-gel)							
Pression d'épreuve		1.5 MPa							
Pression d'utilisation max.		1.0 MPa							
Plage de la pression de réglage [AR]		0.05 à 0.85 MPa							
Degré de filtration nominale [AF]		5 $\mu$ m							
Matériau de la cuve [AF]		Polycarbonate							
Protection de la cuve [AF]		Semi-standard (acier)	Standard (polycarbonate)						
Construction [AR]		Avec clapet de décharge							
Masse (kg)		0.27	0.45	0.53	0.91	0.99	2.27	2.40	2.45

Note 1) Les filetages de raccordement du manomètre ne sont pas disponibles pour les unités F.R.L. disposant d'un manomètre carré intégré ou d'un pressostat numérique.  
Note 2) -5 à 50°C pour le réglage avec pressostat numérique.

AC

AF+AR+AL

AW+AL

AF+AR

AF+AFM+AR

AW+AFM

Élément modulaire

AF

AFM / AFD

AR

AL

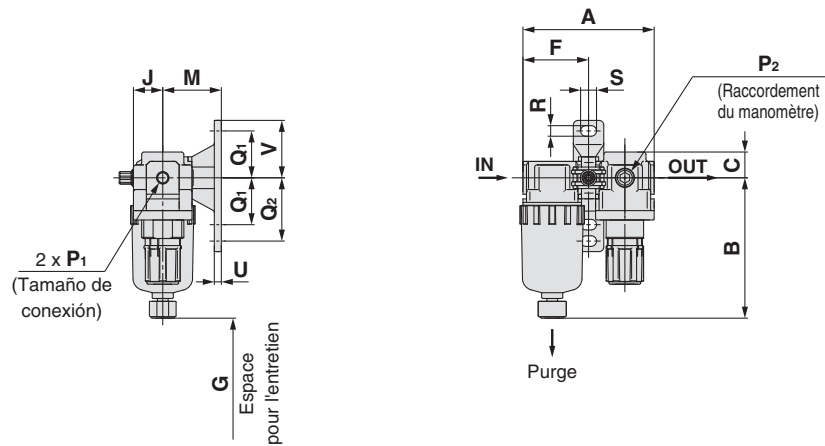
AW

# Série AC10B-A

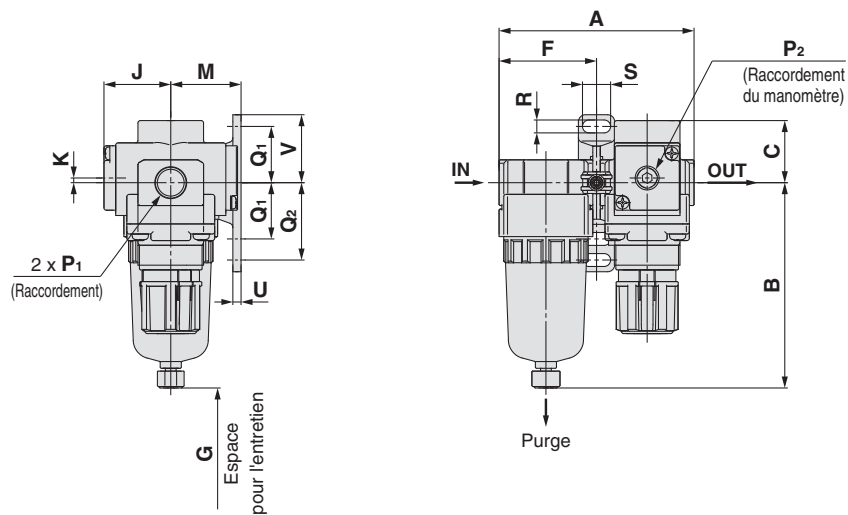
## Série AC20B-B à AC60B-B

### Dimensions

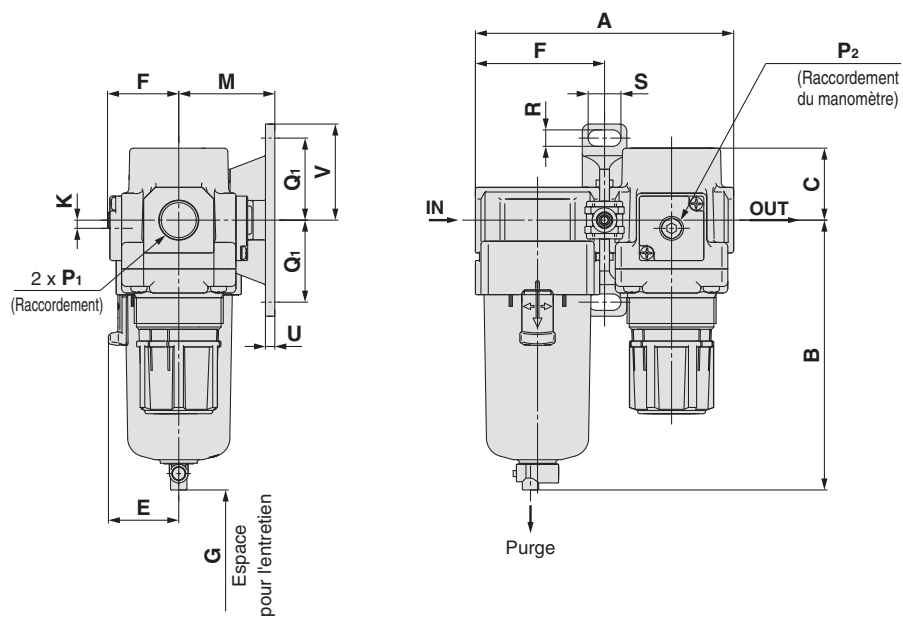
#### AC10B-A



#### AC20B-B

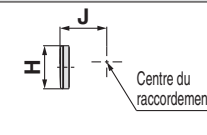
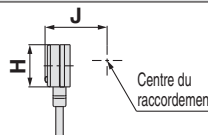
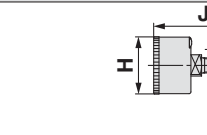



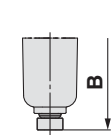
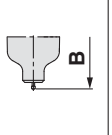
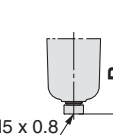
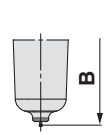
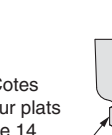
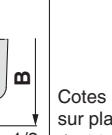
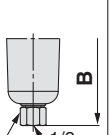
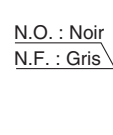
#### AC25B-B à AC60B-B



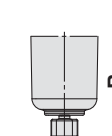
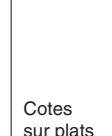
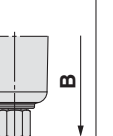
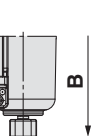

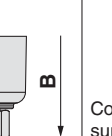
# Traitement de l'air **Série AC10B-A**

## Traitement de l'air **Série AC20B-B à AC60B-B**

Option	Manomètre carré intégré	Pressostat numérique	Manomètre rond	Manomètre rond (avec zone de couleur)
Dimensions				

Modèle compatible	AC10B-A		AC20B-B				AC25B-B à AC60B-B		
	Avec purge automatique	Cuve en métal	Avec purge automatique	Cuve en métal	Avec orifice de purge	Cuve en métal avec orifice de purge	Avec purge automatique (N.O./N.F.)		
Dimensions									

N.O. : Noir  
N.F. : Gris  
Filetage/Rc, G: ø10 Raccord instantané  
Filetage/NPT: ø3/8" Raccord instantané

Modèle compatible	AC25B-B à AC60B-B					
	Cuve en métal	Cuve en métal avec orifice de purge	Cuve en métal avec indication de niveau	Cuve en métal avec indication de niveau, avec orifice de purge	Avec orifice de purge	Purge avec raccordement cannelé
Dimensions						

Cotes sur plats de 17  
Raccord cannelé  
Tube compatible : T0604

Modèle	Caractéristiques standards																
	P <sub>1</sub>	P <sub>2</sub>	A	B	C	E	F	G	J	K	Fixations						
	M	Q <sub>1</sub>	Q <sub>2</sub>	R	S	U	V										
AC10B-A	M5 x 0.8	1/16	56	59.9	11	—	28	25	12.5	—	25	20	27	4.5	6.8	3	24.5
AC20B-B	1/8, 1/4	1/8	83.2	87.6	26.5	—	41.6	25	28.5	2 (Note)	30	24	33	5.5	12	3.5	29
AC25B-B	1/4, 3/8	1/8	110.2	115.1	28	30	55.1	35	27.5	0	41	35	—	7	14	4	41
AC30B-B	1/4, 3/8	1/8	110.2	115.1	30.7	30	55.1	35	29.4	3.5	41	35	—	7	14	4	41
AC40B-B	1/4, 3/8, 1/2	1/8	145.2	147.1	35.8	38.4	72.6	40	33.8	3.5	50	40	—	9	18	5	48
AC40B-06-B	3/4	1/8	155.2	149.1	35.8	38.4	77.6	40	33.8	3	50	40	—	9	18	5	48
AC50B-B	3/4, 1	1/8	186.2	220.1	43	—	93.1	30	43.3	3.2	70	50	—	11	20	6	60
AC55B-B	1	1/8	191.2	234.1	43	—	98.1	30	43.3	3.2	70	50	—	11	20	6	60
AC60B-B	1	1/8	196.2	234.1	46	—	98.1	30	43.3	3.2	70	50	—	11	20	6	60

Modèle	Options									Caractéristiques semi-standard					
	Manomètre carré intégré		Pressostat numérique		Manomètre rond		Manomètre rond (avec zone de couleur)		Avec purge automatique	Avec raccordement cannelé	Avec orifice de purge	Cuve en métal	Cuve en métal avec orifice de purge	Cuve en métal avec indication de niveau	Cuve en métal avec indication de niveau, avec orifice de purge
	H	J	H	J	H	J	H	J	B	B	B	B	B	B	B
AC10B-A	—	—	—	—	ø26	26	—	—	77.9	—	—	59.3	—	—	—
AC20B-B	□28	29.5	□27.8	40	ø37.5	65	ø37.5	66	104.9	—	91.4	87.4	93.9	—	—
AC25B-B	□28	28.5	□27.8	39	ø37.5	64	ø37.5	65	156.8	123.6	121.9	117.6	122.1	137.6	142.1
AC30B-B	□28	30.4	□27.8	40.9	ø37.5	65.9	ø37.5	66.9	156.8	123.6	121.9	117.6	122.1	137.6	142.1
AC40B-B	□28	34.8	□27.8	45.3	ø42.5	71.3	ø42.5	71.3	186.9	155.6	153.9	149.6	154.1	169.6	174.1
AC40B-06-B	□28	34.8	□27.8	45.3	ø42.5	71.3	ø42.5	71.3	188.9	157.6	155.9	151.6	156.1	171.6	176.1
AC50B-B	□28	44.3	□27.8	54.8	ø42.5	80.8	ø42.5	80.8	259.9	228.6	226.9	222.6	227.1	242.6	247.1
AC55B-B	□28	44.3	□27.8	54.8	ø42.5	80.8	ø42.5	80.8	273.9	242.6	240.9	236.6	241.1	256.6	261.1
AC60B-B	□28	44.3	□27.8	54.8	ø42.5	80.8	ø42.5	80.8	273.9	242.6	240.9	236.6	241.1	256.6	261.1

Note) Pour le AC20B-B uniquement, le manomètre est situé au-dessus du centre du raccordement.

AC  
 AF+AR+AL  
 AW+AL  
 AF+AR  
 AF+AFM+AR  
 AW+AFM  
 Élément modulaire  
 AF  
 AFM/AFD  
 AR  
 AL  
 AW

# AC20C-B à AC40C-B

Symbole



Pour passer commande

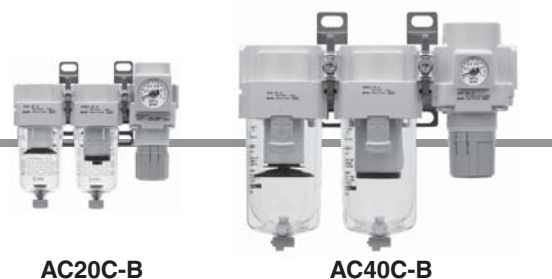
AC **30** C - **03** **DE** - **01** - **03** - **03** - B

①      ②      ③      ④      ⑤      ⑥

- Option/Semi-standard : Sélectionnez une lettre de a à j.
- Symbole pour option/élément modulaire/semi-standard : Si vous désirez plusieurs options, indiquez-les dans l'ordre alphanumérique. Exemple) AC30C-F03DE1-SV-16NR-B

		Symbole	Description	①				
				Taille du corps				
				20	25	30	40	
②	Filetage	—	Rc	●	●	●	●	
		<b>N</b> <small>Note 1)</small>	NPT	●	●	●	●	
		<b>F</b> <small>Note 2)</small>	G	●	●	●	●	
+								
③	Raccordement	<b>01</b>	1/8	●	—	—	—	
		<b>02</b>	1/4	●	●	●	●	
		<b>03</b>	3/8	—	●	●	●	
		<b>04</b>	1/2	—	—	—	●	
		<b>06</b>	3/4	—	—	—	●	
+								
④	a	Modèle à purge automatique à flotteur	—	Sans purge automatique	●	●	●	●
			<b>C</b> <small>Note 4)</small>	N.F. (normalement fermé) Sans application de pression, l'orifice de purge est fermé.	●	●	●	●
			<b>D</b> <small>Note 5)</small>	N.O. (normalement ouvert) Avec une application de pression, l'orifice de purge est ouvert.	—	●	●	●
	+							
	b	Manomètre <small>Note 6)</small>	—	Sans manomètre	●	●	●	●
			<b>E</b>	Manomètre carré intégré (avec index de plage)	●	●	●	●
			<b>G</b>	Manomètre rond (avec index de plage)	●	●	●	●
			<b>M</b>	Manomètre rond (avec zone de couleur)	●	●	●	●
		Pressostat numérique	<b>E1</b>	Sortie : Sortie NPN/Connexion électrique : Connexion à la base	●	●	●	●
			<b>E2</b>	Sortie : Sortie NPN/Connexion électrique : Connexion sur le dessus	●	●	●	●
		<b>E3</b>	Sortie : Sortie PNP/Connexion électrique : Connexion à la base	●	●	●	●	
		<b>E4</b>	Sortie : Sortie PNP/Connexion électrique : Connexion sur le dessus	●	●	●	●	
+								
⑤	c	Pressostat	—	Sans élément modulaire	●	●	●	●
			<b>S</b> <small>Note 7)</small>	Position de montage: AF+AFM+S+AR	●	●	●	●
		Interface en T	<b>T</b> <small>Note 7)</small>	Position de montage: AF+AFM+T+AR	●	●	●	●
	+							
d	Vanne 3/2 pour purge de la pression résiduelle	—	Sans élément modulaire	●	●	●	●	
		<b>V</b>	Position de montage: AF+AFM+AR+V	●	●	●	●	
		<b>V1</b> <small>Note 8)</small>	Position de montage: V+AF+AFM+AR□K	●	●	●	●	
+								
⑥	e	Pression de réglage <small>Note 9)</small>	—	Réglage entre 0.05 et 0.85 MPa	●	●	●	●
			<b>1</b>	Réglage entre 0.02 et 0.2 MPa	●	●	●	●
	+							
	f	Cuve <small>Note 10)</small>	—	Cuve en polycarbonate	●	●	●	●
			<b>2</b>	Cuve en métal	●	●	●	●
			<b>6</b>	Cuve en nylon	●	●	●	●
			<b>8</b>	Cuve en métal avec indication de niveau	—	●	●	●
			<b>C</b>	Avec protection de cuve	●	— <small>Note 11)</small>	— <small>Note 11)</small>	— <small>Note 11)</small>
			<b>6C</b>	Cuve en nylon et protection de cuve	●	— <small>Note 12)</small>	— <small>Note 12)</small>	— <small>Note 12)</small>
	+							
	g	Orifice de purge du filtre et du filtre micronique <small>Note 13)</small>	—	Avec orifice de purge	●	●	●	●
			<b>J</b> <small>Note 14)</small>	Orifice de purge de 1/8	●	—	—	—
			<b>W</b> <small>Note 15)</small>	Orifice de purge de 1/4	—	●	●	●
			<b>W</b> <small>Note 15)</small>	Orifice de purge avec raccord cannelé : pour tubes en nylon ø6 x ø4	—	●	●	●
	+							
h	Clapet de décharge	—	Avec clapet de décharge	●	●	●	●	
		<b>N</b>	Sans clapet de décharge	●	●	●	●	

# Traitement de l'air *Série AC20C-B à AC40C-B*



AC20C-B

AC40C-B

		Symbole	Description	①				
				Taille du corps				
				20	25	30	40	
⑥	Semi-standard	i	—	Sens du débit : de gauche à droite	●	●	●	●
			R	Sens du débit : de droite à gauche	●	●	●	●
		+						
	j	—	Plaque d'identification et de précaution de la cuve et manomètre en unités impériales : MPa	●	●	●	●	
		Z <sup>Note 16)</sup>	Plaque d'identification, plaque de précaution de la cuve et manomètre en unités impériales : psi °F	○ <sup>Note 18)</sup>	○ <sup>Note 18)</sup>	○ <sup>Note 18)</sup>	○ <sup>Note 18)</sup>	
		ZA <sup>Note 17)</sup>	Pressostat numérique : Avec fonction de conversion des unités	△ <sup>Note 19)</sup>	△ <sup>Note 19)</sup>	△ <sup>Note 19)</sup>	△ <sup>Note 19)</sup>	

- Note 1) L'orifice de purge est NPT1/8 (compatible avec AC20C-B) et NPT1/4 (compatible avec AC25C-B à AC60C-B).  
L'orifice de purge automatique est un raccord instantané de  $\varnothing 3/8"$  (compatible avec AC25C-B à AC60C-B).
- Note 2) L'orifice de purge est G1/8 (compatible avec AC20C-B) et G1/4 (compatible avec AC25C-B à AC60C-B).
- Note 3) Les options G et M sont livrées séparément et non assemblées.
- Note 4) Sans pression, le condensat qui ne démarre pas le mécanisme de purge automatique restera dans la cuve. Il est recommandé d'évacuer le condensat résiduel avant de terminer les opérations de la session de travail.
- Note 5) Avec un compresseur de petite taille (0.75 kW, débit de purge inférieur à 100 L/min[ANR]), une

- fuite d'air du robinet de purge peut se produire lors du démarrage. Le type N.F. est recommandé.
- Note 6) Lorsqu'un manomètre est joint, un manomètre 1.0 MPa est équipé pour le modèle standard (0.85 MPa), un manomètre de 0.4 MPa est équipé pour le modèle à 0.2 MPa.
- Note 7) La position de la fixation varie en fonction du montage de l'entretoise en T ou de celui du pressostat.
- Note 8) Veillez à ce que la pression de sortie soit évacuée dans l'atmosphère en utilisant un manomètre.
- Note 9) La pression peut parfois être réglée à une valeur supérieure à la pression nominale, autrement il est souhaitable de respecter la plage de caractéristiques.
- Note 10) Voir les données sécurité des produits chimiques page 46 pour connaître la résistance chimique de la cuve.

- Note 11) Une cuve est fournie en standard (polycarbonate).  
Note 12) Une cuve est fournie en standard (nylon).  
Note 13) La combinaison de purge automatique à flotteur : C et D ne sont pas disponibles.  
Note 14) Sans la fonction clapet  
Note 15) La combinaison de la cuve en métal : 2 et 8 ne sont pas disponibles.  
Note 16) Pour les modèles à filetage du tube : NPT. Ne pas utiliser avec M : Manomètre rond (avec zone de couleur). Disponible en exécution spéciale. Le pressostat numérique est pourvu de la fonction de conversion des unités mais est réglée initialement sur psi.  
Note 17) Pour les options : E1, E2, E3, E4.  
Note 18) ○ : Pour le filetage du tube : NPT uniquement  
Note 19) △ : Sélectionnez avec les options : E1, E2, E3, E4.

## Caractéristiques standards

Modèle		AC20C-B	AC25C-B	AC30C-B	AC40C-B	AC40C-06-B
Composant	Filtre à air [AF]	AF20-A	AF30-A	AF30-A	AF40-A	AF40-06-A
	Filtre micronique [AFM]	AFM20-A	AFM30-A	AFM30-A	AFM40-A	AFM40-06-A
	Régulateur [AR]	AR20-B	AR25-B	AR30-B	AR40-B	AR40-06-B
Raccordement		1/8, 1/4	1/4, 3/8	1/4, 3/8	1/4, 3/8, 1/2	3/4
Filetage du manomètre [AR] <sup>Note 1)</sup>		1/8				
Fluide		Air				
Température d'utilisation <sup>Note 2)</sup>		-5 à 60°C (hors-gel)				
Pression d'épreuve		1.5 MPa				
Pression d'utilisation max.		1.0 MPa				
Plage de la pression de réglage [AR]		0.05 à 0.85 MPa				
Degré de filtration nominale [AF/AFM]		AF : 5 µm, AFM : 0.3 µm (99.9% taille des particules filtrées)				
Débit (L/min[ANR]) [AFM] <sup>Note 3)</sup>		200	450	450	1100	1100
Concentration d'huile du côté échappement [AFM] <sup>Note 4) Note 5)</sup>		Max. 1.0 mg/m <sup>3</sup> (ANR) (≈0.8 ppm)				
Matériau de la cuve [AF/AFM]		Polycarbonate				
Protection de la cuve [AF/AFM]		Semi-standard (acier)	Standard (polycarbonate)			
Construction [AR]		Avec clapet de décharge				
Masse (kg)		0.38	0.69	0.77	1.39	1.53

- Note 1) Les filetages de raccordement du manomètre ne sont pas disponibles pour les unités F.R.L. disposant d'un manomètre carré intégré ou d'un pressostat numérique.  
Note 2) -5 à 50°C pour le régler avec pressostat numérique  
Note 3) Conditions : Pression d'alimentation du filtre micronique : 0.7 MPa ; la valeur de débit dépend de la pression d'alimentation. Respectez les valeurs de débit recommandées pour éviter que le lubrifiant ne soit expulsé par le côté échappement.  
Note 4) Lorsque la concentration en condensat d'huile du compresseur est de 30 mg/m<sup>3</sup> (ANR).  
Note 5) Le joint de cuve et les autres joints toriques sont légèrement lubrifiés.

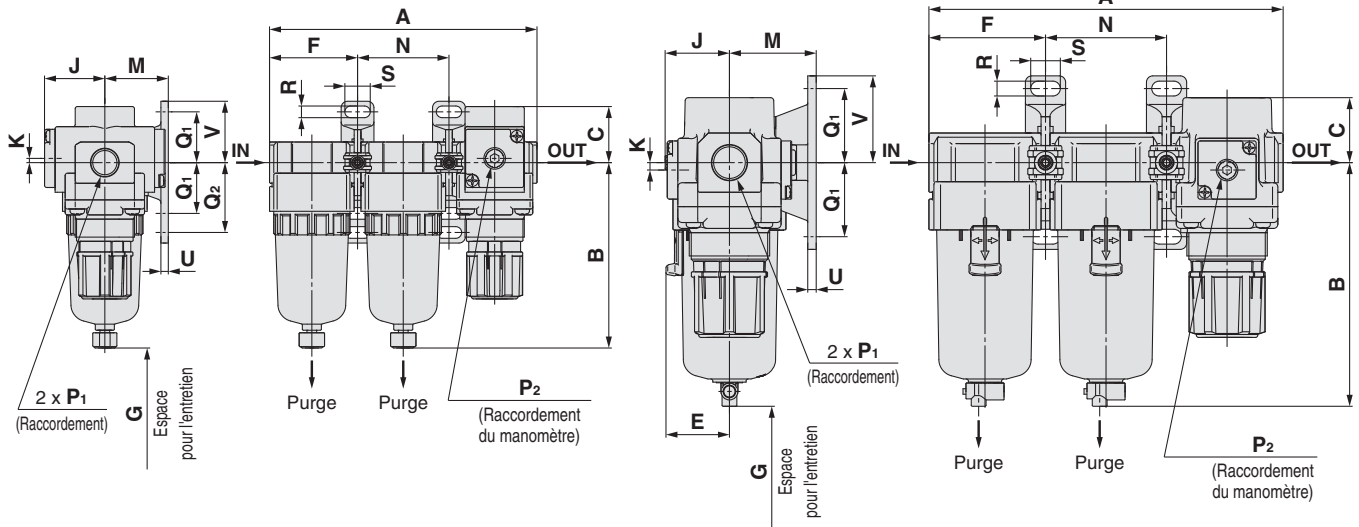
AC  
AF+AR+AL  
AW+AL  
AF+AR  
AF+AFM+AR  
AW+AFM  
Élément modulaire  
AF  
AFM/AFD  
AR  
AL  
AW

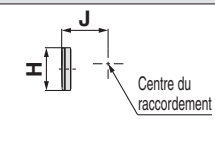
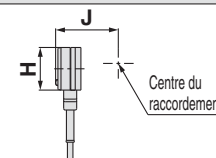
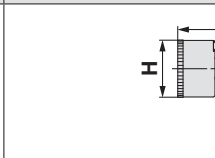
# Série AC20C-B à AC40C-B

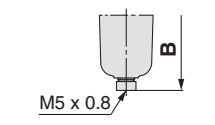
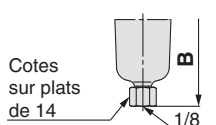
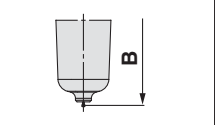
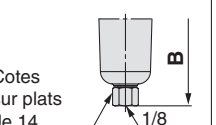

## Dimensions

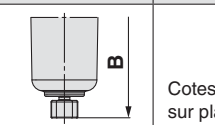
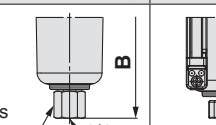
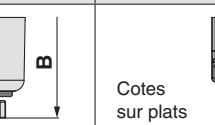

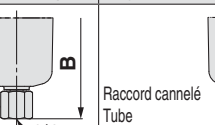

### AC20C-B

### AC25C-B à AC40C-06-B



Option	Manomètre carré intégré	Pressostat numérique	Manomètre rond	Manomètre rond (avec zone de couleur)
Dimensions				

Modèle compatible	AC20C-B				AC25C-B à AC40C-06-B
Caractéristiques en option/semi-standard	Avec purge automatique (N.F.)	Avec orifice de purge	Cuve en métal	Cuve en métal avec orifice de purge	Avec purge automatique (N.O./N.F.)
Dimensions					
		Cotes sur plats de 14		Cotes sur plats de 14	N.O. : Noir N.F. : Gris Filetage/Rc, G: $\sigma 10$ Raccord instantané Filetage/NPT: $\sigma 3/8$ Raccord instantané

Modèle compatible	AC25C-B à AC40C-06-B					
Caractéristiques en option/semi-standard	Cuve en métal	Cuve en métal avec orifice de purge	Cuve en métal avec indication de niveau	Cuve en métal avec indication de niveau, avec orifice de purge	Avec orifice de purge	Purge avec raccordement cannelé
Dimensions						
		Cotes sur plats de 17		Cotes sur plats de 17	Cotes sur plats de 17	Raccord cannelé Tube compatible : T0604

Modèle	Caractéristiques standards																	
	P <sub>1</sub>	P <sub>2</sub>	A	B	C	E	F	G	J	K	Fixations							
											M	N	Q <sub>1</sub>	Q <sub>2</sub>	R	S	U	V
AC20C-B	1/8, 1/4	1/8	126.4	87.6	26.5	—	41.6	40	28.5	2 Note)	30	43.2	24	33	5.5	12	3.5	29
AC25C-B	1/4, 3/8	1/8	167.4	115.1	28	30	55.1	50	27.5	0	41	57.2	35	—	7	14	4	41
AC30C-B	1/4, 3/8	1/8	167.4	115.1	30.7	30	55.1	50	29.4	3.5	41	57.2	35	—	7	14	4	41
AC40C-B	1/4, 3/8, 1/2	1/8	220.4	147.1	35.8	38.4	72.6	75	33.8	3.5	50	75.2	40	—	9	18	5	48
AC40C-06-B	3/4	1/8	235.4	149.1	35.8	38.4	77.6	75	33.8	3	50	80.2	40	—	9	18	5	48

Modèle	Options									Caractéristiques semi-standard					
	Manomètre carré intégré		Pressostat numérique		Manomètre rond		Manomètre rond (avec zone de couleur)		Avec purge automatique	Avec raccordement cannelé	Avec orifice de purge	Cuve en métal	Cuve en métal avec orifice de purge	Cuve en métal avec indication de niveau	Cuve en métal avec indication de niveau, avec orifice de purge
	H	J	H	J	H	J	H	J	B	B	B	B	B	B	B
AC20C-B	□28	29.5	□27.8	40	∅37.5	65	∅37.5	66	104.9	—	91.4	87.4	93.9	—	—
AC25C-B	□28	28.5	□27.8	39	∅37.5	64	∅37.5	65	156.8	123.6	121.9	117.6	122.1	137.6	142.1
AC30C-B	□28	30.4	□27.8	40.9	∅37.5	65.9	∅37.5	66.9	156.8	123.6	121.9	117.6	122.1	137.6	142.1
AC40C-B	□28	34.8	□27.8	45.3	∅42.5	71.3	∅42.5	71.3	186.9	155.6	153.9	149.6	154.1	169.6	174.1
AC40C-06-B	□28	34.8	□27.8	45.3	∅42.5	71.3	∅42.5	71.3	188.9	157.6	155.9	151.6	156.1	171.6	176.1

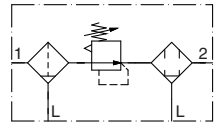
Note) Pour le AC20C-B uniquement, le manomètre est situé au-dessus du centre du raccordement.

AW	AL	AR	AFM / AFD	AF	Élément modulaire	AW+AFM	AF+AFM+AR	AF+AR	AW+AL	AF+AR+AL	AC
----	----	----	-----------	----	----------------------	--------	-----------	-------	-------	----------	----

# Filter régulateur + Filter micronique

# AC20D-B à AC40D-B

Symbole



Pour passer commande

AC **30** D - **03** DE - **01** - **03** - **03** - B

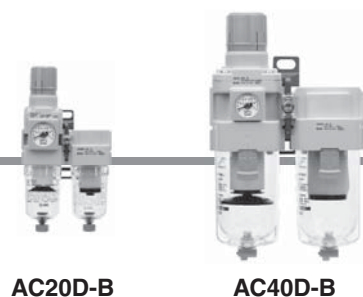
①      ②      ③      ④      ⑤      ⑥

- Option/Semi-standard : Sélectionnez une lettre de a à j.
- Symbole pour option/élément modulaire/semi-standard : Si vous désirez plusieurs options, indiquez-les dans l'ordre alphanumérique. Exemple) AC30D-F03DE1-SV-16NR-B

	Symbole	Description	①				
			Taille du corps				
			20	30	40		
②	Filetage	—	Rc	●	●	●	
		<b>N</b> <small>Note 1)</small>	NPT	●	●	●	
		<b>F</b> <small>Note 2)</small>	G	●	●	●	
+							
③	Raccordement	<b>01</b>	1/8	●	—	—	
		<b>02</b>	1/4	●	●	●	
		<b>03</b>	3/8	—	●	●	
		<b>04</b>	1/2	—	—	●	
		<b>06</b>	3/4	—	—	●	
+							
④	a	Modèle à purge automatique à flotteur	—	Sans purge automatique	●	●	●
			<b>C</b> <small>Note 4)</small>	N.F. (normalement fermé) Sans application de pression, l'orifice de purge est fermé.	●	●	●
			<b>D</b> <small>Note 5)</small>	N.O. (normalement ouvert) Avec une application de pression, l'orifice de purge est ouvert.	—	●	●
	+						
	b	Manomètre <small>Note 6)</small>	—	Sans manomètre	●	●	●
			<b>E</b>	Manomètre carré intégré (avec index de plage)	●	●	●
			<b>G</b>	Manomètre rond (avec index de plage)	●	●	●
			<b>M</b>	Manomètre rond (avec zone de couleur)	●	●	●
		Pressostat numérique	<b>E1</b>	Sortie : Sortie NPN/Connexion électrique : Connexion à la base	●	●	●
	<b>E2</b>		Sortie : Sortie NPN/Connexion électrique : Connexion sur le dessus	●	●	●	
<b>E3</b>	Sortie : Sortie PNP/Connexion électrique : Connexion à la base		●	●	●		
	<b>E4</b>	Sortie : Sortie PNP/Connexion électrique : Connexion sur le dessus	●	●	●		
+							
⑤	c	Pressostat	—	Sans élément modulaire	●	●	●
			<b>S</b> <small>Note 7)</small>	Position de montage: AW+S+AFM	●	●	●
	+						
d	Vanne 3/2 pour purge de la pression résiduelle	—	Sans élément modulaire	●	●	●	
		<b>V</b>	Position de montage: AW+AFM+V	●	●	●	
	<b>V1</b> <small>Note 8)</small>	Position de montage: V+AW□K+AFM	●	●	●		
+							
⑥	e	Pression de réglage <small>Note 9)</small>	—	Réglage entre 0.05 et 0.85 MPa	●	●	●
			<b>1</b>	Réglage entre 0.02 et 0.2 MPa	●	●	●
	+						
	f	Cuve <small>Note 10)</small>	—	Cuve en polycarbonate	●	●	●
			<b>2</b>	Cuve en métal	●	●	●
			<b>6</b>	Cuve en nylon	●	●	●
			<b>8</b>	Cuve en métal avec indication de niveau	—	●	●
			<b>C</b>	Avec protection de cuve	●	— <small>Note 11)</small>	— <small>Note 11)</small>
			<b>6C</b>	Cuve en nylon et protection de cuve	●	— <small>Note 12)</small>	— <small>Note 12)</small>
	+						
g	Orifice de purge du filtre et du filtre micronique <small>Note 13)</small>	—	Avec orifice de purge	●	●	●	
		<b>J</b> <small>Note 14)</small>	Orifice de purge de 1/8	●	—	—	
		<b>W</b> <small>Note 15)</small>	Orifice de purge de 1/4	—	●	●	
		<b>W</b> <small>Note 15)</small>	Orifice de purge avec raccord cannelé : pour tubes en nylon ø6 x ø4	—	●	●	
+							
h	Clapet de décharge	—	Avec clapet de décharge	●	●	●	
		<b>N</b>	Sans clapet de décharge	●	●	●	
+							
i	Sens du débit	—	Sens du débit : de gauche à droite	●	●	●	
		<b>R</b>	Sens du débit : de droite à gauche	●	●	●	



# Traitement de l'air *Série AC20D-B à AC40D-B*



AC20D-B

AC40D-B

		Symbole	Description	①			
				Taille du corps			
				20	30	40	
⑥	Semi-standard	j	Unité de pression	—	●	●	●
				Z Note 16)	○ Note 18)	○ Note 18)	○ Note 18)
				ZA Note 17)	△ Note 19)	△ Note 19)	△ Note 19)

Note 1) L'orifice de purge est NPT1/8 (compatible avec AC20D-B) et NPT1/4 (compatible avec AC30D-B/AC40D-B).  
L'orifice de purge automatique est un raccord instantané de 3/8" (compatible avec AC30D-B/AC40D-B).

Note 2) L'orifice de purge est G1/8 (compatible avec AC20D-B) et G1/4 (compatible avec AC30D-B/AC40D-B).

Note 3) Les options G et M sont livrées séparément et non assemblées.

Note 4) Sans pression, le condensat qui ne démarre pas le mécanisme de purge automatique restera dans la cuve. Il est recommandé d'évacuer le condensat résiduel avant de terminer les opérations de la session de travail.

Note 5) Avec un compresseur de petite taille (0.75 kW,

débit de purge inférieur à 100 L/min[ANR]), une fuite d'air du robinet de purge peut se produire lors du démarrage. Le type N.F. est recommandé.

Note 6) Lorsqu'un manomètre est joint, un manomètre 1.0 MPa est équipé pour le modèle standard (0.85 MPa), un manomètre de 0.4 MPa est équipé pour le modèle à 0.2 MPa.

Note 7) La position de la fixation varie en fonction du montage du pressostat.

Note 8) Veillez à ce que la pression de sortie soit évacuée dans l'atmosphère en utilisant un manomètre.

Note 9) La pression peut parfois être réglée à une valeur supérieure à la pression nominale, autrement il est souhaitable de respecter la plage de caractéristiques.

Note 10) Voir les données sécurité des produits chimiques page 46 pour connaître la résistance chimique de la cuve.

Note 11) Une cuve est fournie en standard (polycarbonate).  
Note 12) Une cuve est fournie en standard (nylon).  
Note 13) La combinaison de purge automatique à flotteur : C et D ne sont pas disponibles.  
Note 14) Sans la fonction clapet  
Note 15) La combinaison de la cuve en métal : 2 et 8 ne sont pas disponibles.  
Note 16) Pour les modèles à filetage du tube : NPT. Ne pas utiliser avec M : Manomètre rond (avec zone de couleur). Disponible en exécution spéciale. Le pressostat numérique est pourvu de la fonction de conversion des unités mais est réglée initialement sur psi.  
Note 17) Pour les options : E1, E2, E3, E4.  
Note 18) ○: Pour le filetage du tube : NPT uniquement  
Note 19) △: Sélectionnez avec les options : E1, E2, E3, E4.

## Caractéristiques standards

Modèle		AC20D-B	AC30D-B	AC40D-B	AC40D-06-B
Composant	Filtre régulateur [AW]	AW20-B	AW30-B	AW40-B	AW40-06-B
	Filtre micronique [AFM]	AFM20-A	AFM30-A	AFM40-A	AFM40-06-A
Raccordement		1/8, 1/4	1/4, 3/8	1/4, 3/8, 1/2	3/4
Filetage du manomètre [AW] Note 1)		1/8			
Fluide		Air			
Température d'utilisation Note 2)		-5 à 60°C (hors-gel)			
Pression d'épreuve		1.5 MPa			
Pression d'utilisation max.		1.0 MPa			
Plage de la pression de réglage [AW]		0.05 à 0.85 MPa			
Degré de filtration nominale [AW/AFM]		AW : 5 µm, AFM : 0.3 µm (99.9% taille des particules filtrées)			
Débit (L/min[ANR]) [AFM] Note 3)		150	330	800	800
Concentration d'huile du côté échappement [AFM] Note 4) Note 5)		Max. 1.0 mg/m <sup>3</sup> (ANR) (≈0.8 ppm)			
Matériau de la cuve [AW/AFM]		Polycarbonate			
Protection de la cuve [AW/AFM]		Semi-standard (acier)	Standard (polycarbonate)		
Construction [AW]		Avec clapet de décharge			
Masse (kg)		0.32	0.62	1.15	1.25

Note 1) Les filetages de raccordement du manomètre ne sont pas disponibles pour les unités F.R.L. disposant d'un manomètre carré intégré ou d'un pressostat numérique.  
Note 2) -5 à 50°C pour le régler avec pressostat numérique  
Note 3) Conditions : Pression d'alimentation du filtre micronique : 0.5 MPa ; la valeur de débit dépend de la pression d'alimentation. Respectez les valeurs de débit recommandées pour éviter que le lubrifiant ne soit expulsé par le côté échappement.  
Note 4) Lorsque la concentration en condensat d'huile du compresseur est de 30 mg/m<sup>3</sup> (ANR).  
Note 5) Le joint de cuve et les autres joints toriques sont légèrement lubrifiés.

AC

AF+AR+AL

AW+AL

AF+AR

AF+AFM+AR

AW+AFM

Élément modulaire

AF

AFM/AFD

AR

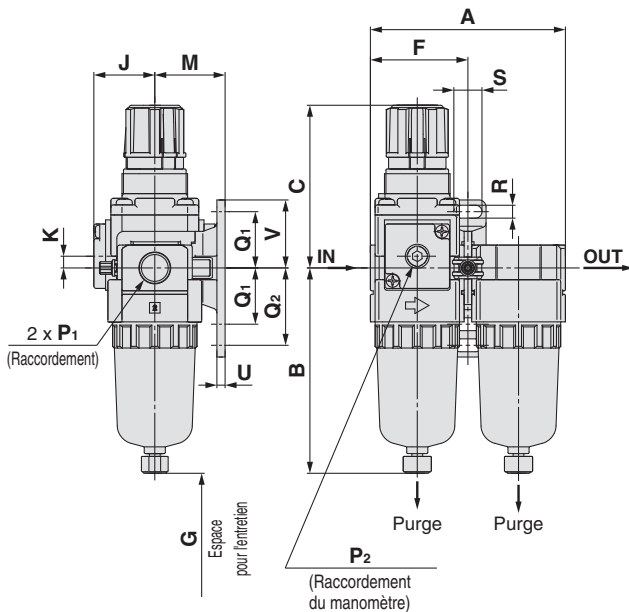
AL

AW

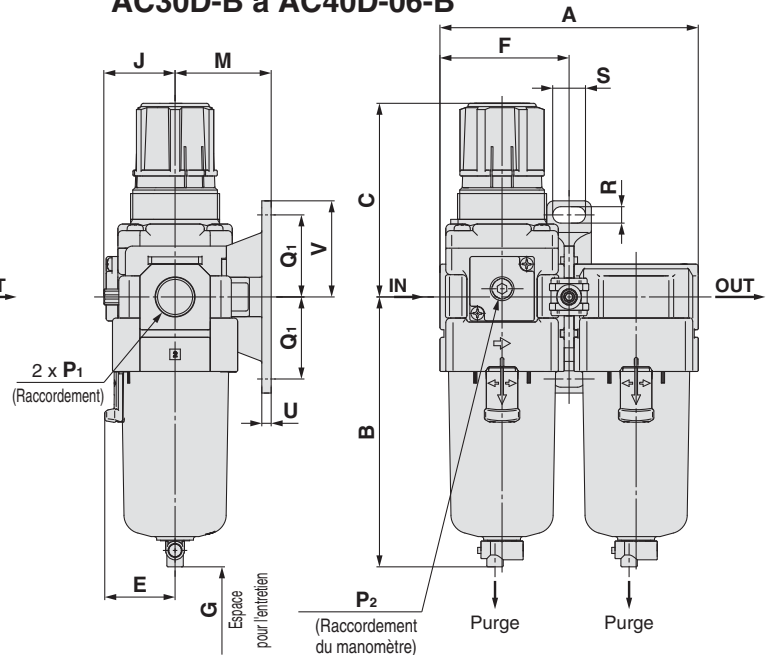
# Série AC20D-B à AC40D-B

## Dimensions

### AC20D-B



### AC30D-B à AC40D-06-B



Option	Manomètre carré intégré	Pressostat numérique	Manomètre rond	Manomètre rond (avec zone de couleur)
Dimensions				

Modèle compatible	AC20D-B				AC30D-B à AC40D-06-B	
Caractéristiques en option/semi-standard	Avec purge automatique (N.F.)	Avec orifice de purge	Cuve en métal	Cuve en métal avec orifice de purge	Avec purge automatique (N.O./N.F.)	
Dimensions						

Modèle compatible	AC30D-B à AC40D-06-B					
Caractéristiques en option/semi-standard	Cuve en métal	Cuve en métal avec orifice de purge	Cuve en métal avec indication de niveau	Cuve en métal avec indication de niveau, avec orifice de purge	Avec orifice de purge	Purge avec raccordement cannelé
Dimensions						

Modèle	Caractéristiques standards																
	Options										Fixations						
	P <sub>1</sub>	P <sub>2</sub>	A	B	C (Note)	E	F	G	J	K	M	Q <sub>1</sub>	Q <sub>2</sub>	R	S	U	V
AC20D-B	1/8, 1/4	1/8	83.2	87.6	72.4	—	41.6	40	28.5	5	30	24	33	5.5	12	3.5	29
AC30D-B	1/4, 3/8	1/8	110.2	115.1	85.6	30	55.1	50	29.4	3.5	41	35	—	7	14	4	41
AC40D-B	1/4, 3/8, 1/2	1/8	145.2	147.1	91.7	38.4	72.6	75	33.8	1.5	50	40	—	9	18	5	48
AC40D-06-B	3/4	1/8	155.2	149.1	93.2	38.4	77.6	75	33.8	1.2	50	40	—	9	18	5	48

Modèle	Options										Caractéristiques semi-standard					
	Manomètre carré intégré		Pressostat numérique		Manomètre rond		Manomètre rond (avec zone de couleur)		Avec purge automatique	Avec raccordement cannelé	Avec orifice de purge	Cuve en métal	Cuve en métal avec orifice de purge	Cuve en métal avec indication de niveau	Cuve en métal avec indication de niveau, avec orifice de purge	
	H	J	H	J	H	J	H	J	B	B	B	B	B	B	B	
AC20D-B	□28	27	□27.8	37.5	□37.5	62.5	□37.5	63.5	104.9	—	91.4	87.4	93.9	—	—	
AC30D-B	□28	30	□27.8	40.9	□37.5	66.9	□37.5	67.9	156.8	123.6	121.9	117.6	122.1	137.6	142.1	
AC40D-B	□28	38.4	□27.8	48.8	□42.5	75.7	□42.5	75.7	186.9	155.6	153.9	149.6	154.1	169.6	174.1	
AC40D-06-B	□28	38.4	□27.8	48.8	□42.5	75.7	□42.5	75.7	188.9	157.6	155.9	151.6	156.1	171.6	176.1	

Note) La longueur totale de la dimension C est celle obtenue lorsque le filtre-régulateur est déverrouillé.

# Traitement de l'air

## Série AC

# Options/Éléments modulaires

### Options/Éléments modulaires/Réf.

Coupe		Modèle		Réf.									
				Pour AC10-A	Pour AC20-B	Pour AC25-B	Pour AC30-B	Pour AC40-B	Pour AC40-06-B	Pour AC50-B	Pour AC55-B	Pour AC60-B	
Type		Pour AC10A-A	Pour AC20A-B	—	Pour AC30A-B	Pour AC40A-B	Pour AC40A-06-B	Pour AC50A-B	—	Pour AC60A-B			
		Pour AC10B-A	Pour AC20B-B	Pour AC25B-B	Pour AC30B-B	Pour AC40B-B	Pour AC40B-06-B	Pour AC50B-B	Pour AC55B-B	Pour AC60B-B			
Option	Manomètre (Note 1)	Modèle rond	Standard	G27-10-R1	G36-10-□01			G46-10-□01					
		Réglage entre 0.02 et 0.2 MPa	G27-10-R1	G36-4-□01			G46-4-□01						
	Modèle arrondi (avec zone de couleur)	Modèle carré	Standard	—	G36-10-□01-L			G46-10-□01-L					
		Réglage entre 0.02 et 0.2 MPa	—	G36-4-□01-L			G46-4-□01-L						
	Modèle carré intégré (Note 2)	Modèle carré	Standard	—	GC3-10AS [GC3P-010AS (Couvercle du manomètre uniquement)]								
		Réglage entre 0.02 et 0.2 MPa	—	GC3-4AS [GC3P-010AS (Couvercle du manomètre uniquement)]									
	Pressostat numérique	Sortie NP/NConnexion à la base	Sortie NP/NConnexion à la base	—	ISE35-N-25-MLA [ISE35-N-25-M (Corps du pressostat uniquement)] (Note 3)								
			Sortie NP/NConnexion sur le dessus	—	ISE35-R-25-MLA [ISE35-R-25-M (Corps du pressostat uniquement)] (Note 3)								
			Sortie PNP/Connexion à la base	—	ISE35-N-65-MLA [ISE35-N-65-M (Corps du pressostat uniquement)] (Note 3)								
			Sortie PNP/Connexion sur le dessus	—	ISE35-R-65-MLA [ISE35-R-65-M (Corps du pressostat uniquement)] (Note 3)								
Modèle à purge automatique à flotteur (Note 4)	N.O.	—	—	AD38-A	AD48-A								
	N.F.	—	—	AD37-A	AD47-A								
Élément modulaire	Entretoise		Y100-A	Y200-A	Y300-A	Y400-A	Y500-A	Y600-A					
	Entretoise avec fixation		Y100T-A	Y200T-A	Y300T-A	Y400T-A	Y500T-A	Y600T-A					
	Clapet antiretour (Note 5) (Note 6)		—	AKM2000-□01-A (□02)-A	AKM3000-(□01)-A (□02)-A	AKM4000-(□02)-A (□03)-A	—	—	—	—			
	Pressostat (Note 6)		—	IS10M-20-A	IS10M-30-A	IS10M-40-A	IS10M-50-A	IS10M-60-A					
	Entretoise en T (Note 5) (Note 6)		Y110-M5-A	Y210-□01-A (□02)-A	Y310-(□01)-A (□02)-A	Y410-(□02)-A (□03)-A	Y510-(□02)-A (□03)-A	Y610-□03-A (□04)-A	Y610-(□03)-A (□04)-A				
	Vanne 3/2 pour purge de la pression résiduelle (Note 6)		—	VHS20-□01A (□02A)	VHS30-□02A (□03A)	VHS40-□03A (□04A)	VHS40-□06A	VHS50-□06A (□10A)	—	—			
	Bride d'extrémité (Note 6)		E100-M5-A	□01-A (□02)-A (□03)-A	□02-A (□03)-A (□04)-A	E400-□03-A (□04)-A (□06)-A	E500-□06-A	E600-□06 (□10)					
	Pressostat avec bride d'extrémité (Note 6)		—	□01-A (□02)-A (□03)-A	□02-A (□03)-A (□04)-A	IS10E-40 (□03)-A (□04)-A (□06)-A	—	—	—	—			
	Entretoise croisée (Note 6)		Y14-M5-A	Y24-□01-A (□02)-A	Y34-□01-A (□02)-A	Y44-□02-A (□03)-A	Y54-□03-A (□04)-A	—	—	—			

Note 1) □ sur les références pour un manomètre rond indique un type de filetage du tube. Aucune indication n'est nécessaire pour R ; cependant, indiquez N pour NPT. Consultez SMC quant au raccordement NPT et à l'alimentation du manomètre exprimée en unité psi.

Note 2) Un joint torique et 2 vis de montage inclus

Note 3) Le câble avec connecteur (2 m), l'adaptateur, la broche de verrouillage, le joint torique (1 pc.), les vis de montage (2 pcs.) sont inclus. [ ] : Corps du pressostat uniquement. Pour les informations concernant la commande du pressostat numérique, veuillez contacter SMC.

Note 4) Pression d'utilisation minimum : Type N.O. - 0.1 MPa ; Type N.F. - 0.1 MPa (AD27-A) et 0.15 MPa (AD37-A/AD47-A). Veuillez consulter SMC séparément pour connaître les caractéristiques d'affichage en psi et °F.

Note 5) Pour les unités F.R.L., les raccordements qui ne sont pas ( ) sont pour les caractéristiques standards.

Note 6) Des entretoises séparées sont nécessaires pour l'unité modulaire.

### Clapet antiretour : (K) 1/8, 1/4, 3/8

Un clapet antiretour avec orifice de purge d'air intermédiaire peut facilement être installé pour éviter le reflux du lubrifiant lorsque le débit d'air est redirigé et permettre l'expulsion de l'air côté échappement du régulateur.

**AKM 30 00 - □ 01 - A**

1 2 3

**Symbole**

**Clapet antiretour**

Symbole	Description	1		
		Taille du corps		
		20	30	40
2	Type de taraudage	N	Rc	
		F	G	
3	Raccordement	01	1/8	
		02	1/4	
		03	3/8	

**Caractéristiques**

Modèle	Surface équivalente [mm <sup>2</sup> ]
AKM2000-A	28
AKM3000-A	55
AKM4000-A	111

Modèle	Raccordement	A	B	C	D	E	Modèle compatible
AKM2000-A	1/8, 1/4	40	28	11	40	11	AC20-B, AC20A-B
AKM3000-A	1/8, 1/4	53	34	14	48	13	AC25-B, AC30-B, AC30A-B
AKM4000-A	1/4, 3/8	70	42	18	54	15	AC40-B, AC40A-B (Note)

Note) Ne peut pas être monté sur le modèle AC40□-06-B.  
\* Consultez le tableau des éléments modulaires ci-dessus pour les raccordements by-pass standard, compatibles avec la série AC.

AC  
AF+AR+AL  
AF+AR  
AW+AL  
AW+AR  
AF+AR  
AF+AFM+AR  
AF+AFM  
AW+AFM  
Élément modulaire  
AF  
AFM/AFD  
AR  
AL  
AW

# Série AC

## Pressostat: (S)

Il est possible de monter un pressostat compact intégré pour faciliter la détection de la pression sur la ligne.

**IS10M-30- -A**

①                      ②

- Semi-standard : Sélectionnez une lettre de **a** à **c**.
  - Symbole semi-standard : Si vous désirez plus d'une option, indiquez-les dans l'ordre alphanumérique.
- Exemple) IS10M-30-6LP

	Symbole	Description	①				
			Taille du corps				
			20	30	40	50	60
② Semi-standard	a	Longueur de la pression de réglage	—	—	—	—	—
		6 Note 1)	—	—	—	—	—
	b	Longueur de câble	—	—	—	—	—
			L	—	—	—	—
			Z	—	—	—	—
	c	Unité de pression de la plaque graduée	—	—	—	—	—
P			—	—	—	—	

Note 1) Plage de pression de réglage 6P (L, Z) entre 0.2 et 0.6 MPa (30 à 90 psi).

### Caractéristiques

<b>Fluide</b>	Air
<b>Température d'utilisation</b>	-5 à 60°C (hors-gel)
<b>Pression d'épreuve</b>	1.0 MPa
<b>Pression d'utilisation max.</b>	0.7 MPa
<b>Plage de pression de réglage (Lorsque hors-tension)</b>	0.1 à 0.4 MPa
<b>Hystérésis</b>	0.08 MPa max.

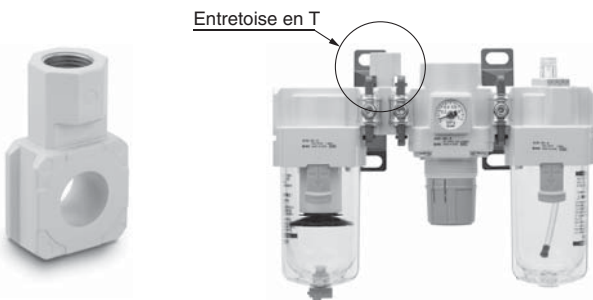
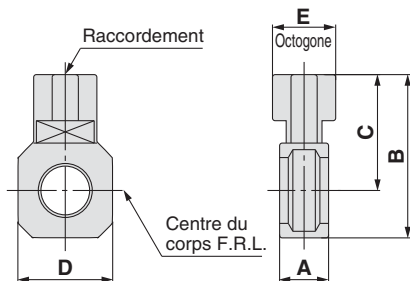
### Caractéristiques du pressostat

<b>Configuration du point de contact</b>	1a
<b>Capacité max. du type de contact</b>	2 VA (AC), 2 W (DC)
<b>Tension d'utilisation : AC, DC</b>	100 V max.
<b>Courant max.</b>	12 V à 24 VAC, DC: 50 mA 48 VAC, DC: 40 mA 100 VAC, DC: 20 mA

Note) Pour les caractéristiques détaillées de la série IS10, reportez-vous à la section de la série IS10 sur notre site Web, [www.smc.eu](http://www.smc.eu)

## Entretoise en T : (T) M5 x 0.8, 1/8, 1/4, 3/8

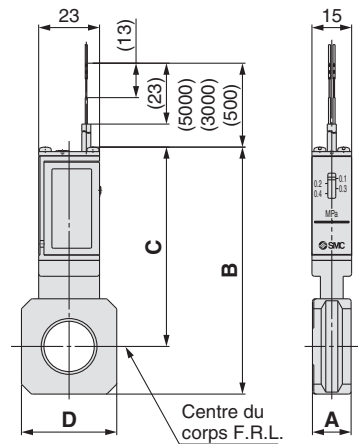
L'utilisation d'une entretoise en T facilite le raccordement de l'air.



Symbole



Pressostat



Modèle	A	B	C	D	Modèle compatible
IS10M-20-A	10.6	74.2	64.4	28	AC20□-B
IS10M-30-A	12.6	84.5	70.5	30	AC25□-B, AC30□-B
IS10M-40-A	14.6	93.3	75.3	36	AC40□-B
IS10M-50-A	16.6	97.3	77.3	44	AC40□-06-B
IS10M-60-A	22	92.5	68.5	53	AC50□-B, AC55□-B, AC60□-B

\* Des entretoises séparées sont nécessaires pour l'unité modulaire.

Modèle Note)	Raccordement	A	B	C	D	E	Modèle compatible
Y110-M5-A	M5 x 0.8	11.2	19	12	14	8	AC10-A, AC10B-A
Y210-□01-A	1/8	14.6	41.8	32	28	19	AC20-B, AC20B-B AC20C-B
Y210-□02-A	1/4						
Y310-□01-A	1/8	14.6	52.7	38.7	30	19	AC25-B, AC25B-B AC25C-B, AC30C-B
Y310-□02-A	1/4						
Y410-□02-A	1/4	18.6	62	44	36	24	AC40-B, AC40B-B AC40C-B
Y410-□03-A	3/8						
Y510-□02-A	1/4	18.6	66	46	44	24	AC40-06-B, AC40B-06-B AC40C-06-B
Y510-□03-A	3/8						
Y610-□03-A	3/8	22	81	57	53	30	AC50-B, AC55-B, AC60-B, AC50B-B, AC55B-B, AC60B-B
Y610-□04-A	1/2						

Note) □ du numéro de référence indique le type de filetage. Indication non utile pour Rc ; cependant, indiquer N pour NPT, et F pour G.

\* Des interfaces séparées sont nécessaires pour l'unité modulaire.

\* Reportez-vous au tableau des éléments modulaires en page 34 pour les raccords standard des modèles AC.

### Précaution de montage

Si vous utilisez une entretoise en T sur le côté admission du lubrificateur, le lubrifiant pourrait se mélanger. Utilisez les clapets antiretour AKM pour éviter ces désagréments.

## Vanne de sectionnement 3/2 à commande manuelle : (V)

L'utilisation d'un distributeur 3/2 pour purge de la pression résiduelle permet d'évacuer facilement la pression restante dans le circuit.

Distributeur 3/2 pour purge de la pression résiduelle

**VHS**    -    **03** **A** -   

1   
 2   
 3   
 4

- Semi-standard : Sélectionnez une lettre de **a** à **b**.
  - Symbole semi-standard : Si vous désirez plus d'une option, indiquez-les en ordre alphabétique.
- Exemple) VHS30-03A-RZ

	Symbole	Description	1				
			Taille du corps				
			20	30	40	50	
2	Filetage	—	Rc	●	●	●	●
		N Note)	NPT	●	●	●	●
		F Note)	G	●	●	●	●
3	Raccordement	+					
		01	1/8	●	—	—	—
		02	1/4	●	—	—	—
		03	3/8	●	●	—	—
		04	1/2	—	—	●	—
		06	3/4	—	—	●	●
10	1	—	—	—	●		
4	a	Sens du débit	—	—	—	—	—
		R	Sens du débit : de droite à gauche	●	●	●	●
	b	Unité de pression	—	—	—	—	—
		Z Note)	Plaque d'identification en unités impériales : MPa Plaque d'identification en unités impériales : psi	●	●	●	●

Note) Pour les modèles à filetage : NPT uniquement.

### Caractéristiques

Modèle	Raccordement		Caractéristiques					
	ENTRÉE / SORTIE	ÉCH	ENTRÉE → SORTIE			SORTIE → ÉCH		
			C(dm³/s-bar)	b	Cv	C(dm³/s-bar)	b	Cv
VHS20	1/8	1/8	2.4	0.43	0.65	2.5	0.39	0.69
	1/4		3.3	0.40	0.88	3.1	0.51	0.84
VHS30	1/4	1/4	6.4	0.45	1.7	6.2	0.38	1.7
	3/8		8.3	0.41	2.3	7.0	0.41	1.9
VHS40	1/4	3/8	7.3	0.49	2.0	8.5	0.35	2.3
	3/8		10.9	0.45	3.0	11.6	0.40	3.1
	1/2		14.2	0.39	3.8	13.3	0.43	3.6
VHS40-06	3/4	1/2	18.3	0.31	5.0	17.7	0.37	4.8
VHS50	3/4	1/2	23.8	0.41	6.4	21.8	0.41	5.9
	1		31.9	0.33	8.6	23.5	0.44	6.4

Note) Veuillez utiliser un filtre à air sur le côté ENTRÉE pour assurer un fonctionnement correct.

### Entretoise de dérivation : 1/8, 1/4, 3/8, 1/2

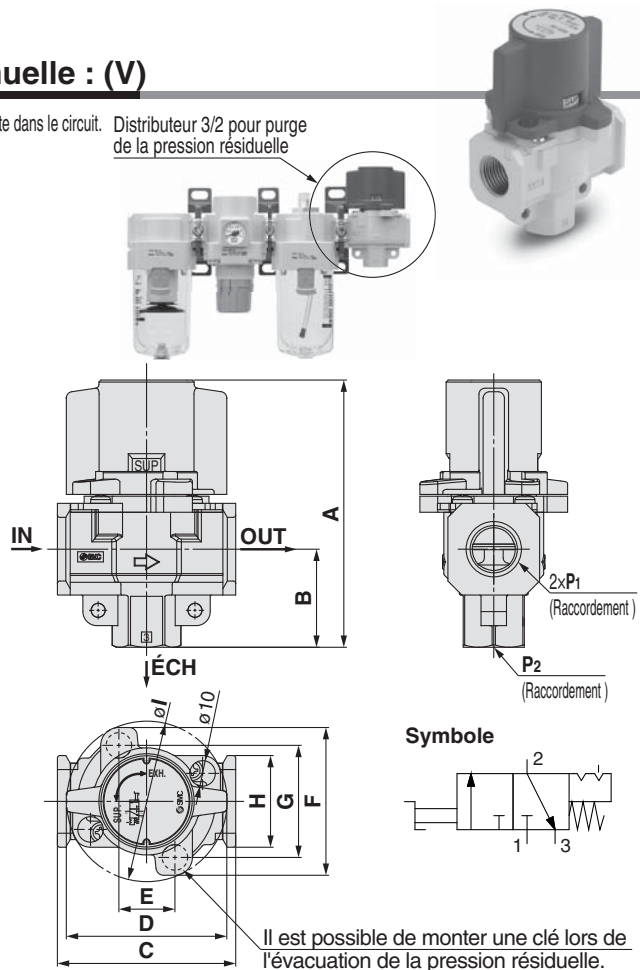
Possibilité de raccordement dans 4 sens.

Les orifices ENTRÉE/SORTIE ne sont pas taraudés. Contactez SMC si ces orifices doivent être taraudés.



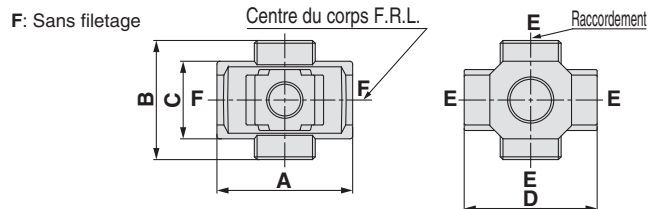
### Précaution de montage

- Lors du montage d'une interface de dérivation directement sur le côté ENTRÉE du lubrificateur, utilisez un clapet antiretour de la série AKM entre le lubrificateur et l'interface.
- Le montage en usine d'une interface de dérivation sur le modèle AC est disponible en exécution spéciale.



Il est possible de monter une clé lors de l'évacuation de la pression résiduelle.

Modèle	Caractéristiques standards										
	P1	P2	A	B	C	D	E	F	G	H	I
VHS20	1/8, 1/4	1/8	66.4	22.3	40	37.5	14	46.6	33.6	28	37.5
VHS30	1/4, 3/8	1/4	80.3	29.4	53	49	19	52	38	30	49
VHS40	1/4, 3/8, 1/2	3/8	104.9	38.5	70	63	22	58	44	36	63
VHS40-06	3/4	1/2	110.4	42	75	63	22	58	44	44	63
VHS50	3/4, 1	1/2	134.3	53	90	76	26	76	61	53	81



Modèle Note)	E (Raccordement)	A	B	C	D	Modèle compatible
Y14-M5-A	M5	23	16	14	25	AC10□-A
Y24-□01-A	1/8	40	40	22	40	AC20□-B
Y24-□02-A	1/4					
Y34-□01-A	1/8	49	43	28	48	AC25□-B, AC30□-B
Y34-□02-A	1/4					
Y44-□02-A	1/4	60	48	36	54	AC40□-B
Y44-□03-A	3/8					
Y54-□03-A	3/8	72	62	40	62	AC40□-06-B
Y54-□04-A	1/2					

Note) □ du numéro de référence indique le type de filetage. Indication non utile pour Rc ; cependant, indiquer N pour NPT, et F pour G.

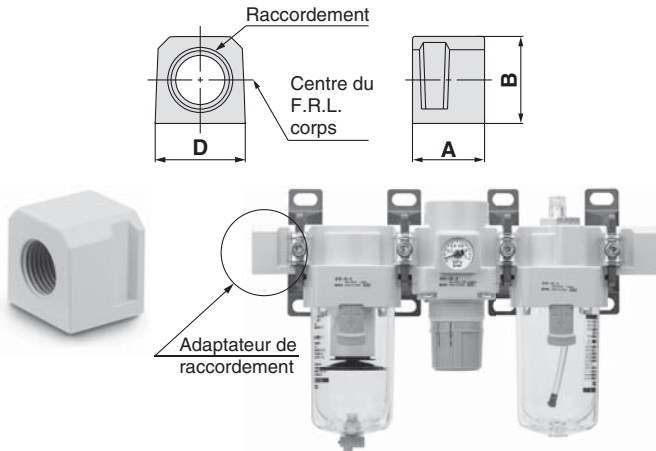
\* Si vous avez besoin de raccords taraudés entrée/sortie, ils sont disponibles sur commande. Veuillez contactez SMC.

\* Deux bouchons à tête hexagonale sont compris dans le pack.

AC  
 AF+AR+AL  
 AW+AL  
 AF+AR  
 AF+AFM+AR  
 AW+AFM  
 Éléments modulaires  
 AF  
 AFM / AFD  
 AR  
 AL  
 AW

## Adaptateur de raccordement : M5 x 0.8, 1/8, 1/4, 3/8, 1/2, 3/4

Un adaptateur de raccordement permet d'installer ou de démonter le composant sans retirer la tuyauterie ce qui facilite l'entretien.



Modèle <sup>Note)</sup>	Raccordement	A	B	D	Modèle compatible
E100-M5-A	M5 x 0.8	10	14	14	AC10□-A
E200-□01-A	1/8	29.8	23.5	28	AC20□-B
E200-□02-A	1/4				
E200-□03-A	3/8				
E300-□02-A	1/4	31.8	30	30	AC25□-B, AC30□-B
E300-□03-A	3/8				
E300-□04-A	1/2	31.8	36	36	AC40□-B
E400-□02-A	1/4				
E400-□03-A	3/8				
E400-□04-A	1/2				
E400-□06-A	3/4	31.8	40	44	AC40□-06-B
E500-□06-A	3/4				
E600-□06-A	3/4	35	48	53	AC50-B, AC55-B, AC60-B, AC50A-B, AC60A-B, AC50B-B, AC55B-B, AC60B-B
E600-□10-A	1				

Note) □ u numéro de référence indique le type de filetage. Indication non utile pour Rc ; cependant, indiquer N pour NPT, et F pour G.

\* Des interfaces séparées sont nécessaires pour l'unité modulaire.

\* Le montage d'origine d'un adaptateur de raccordement sur les modèles AC est disponible en exécution spéciale.

## Pressostat avec bride d'extrémité

**IS10E-30□03-□-A**

1 2 3 4

- Semi-standard : Sélectionnez une lettre de a à d.
- Symbole semi-standard : Si vous désirez plus d'une option, indiquez-les dans l'ordre alphanumérique. Exemple) IS10E-30N03-6PRZ

	Symbole	Description	1			
			Taille du corps			
			20	30	40	
2	Filetage	—	Rc	●	●	●
		N <sup>Note)</sup>	NPT	●	●	●
		F <sup>Note)</sup>	G	●	●	●
3	Raccordement	+				
		01	1/8	●	—	—
		02	1/4	●	●	●
		03	3/8	●	●	●
		04	1/2	—	●	●
		06	3/4	—	—	●
4	a	+				
		6 <sup>Note 1)</sup>	0.1 à 0.4 MPa	●	●	●
	b	+				
		—	0.5 m	●	●	●
		L	3 m	●	●	●
	c	+				
		—	MPa	●	●	●
	P <sup>Note 2)</sup>	+				
		—	Double échelle MPa/psi	●	●	●
	d	+				
		—	Droite	●	●	●
	R	Gauche	●	●	●	

Note 1) Plaque de pression de réglage 6P (L, Z) : 0.2 à 0.6 MPa (30 à 90 psi).

Note 2) Pour les modèles à filetage : NPT uniquement.

### Caractéristiques

Fluide	Air
Température d'utilisation	-5 à 60°C (hors-gel)
Pression d'épreuve	1.0 MPa
Pression d'utilisation max.	0.7 MPa
Plaque de pression de réglage (Lorsque hors-tension)	0.1 à 0.4 MPa
Hystérésis	0.08 MPa max.

### Caractéristiques du pressostat

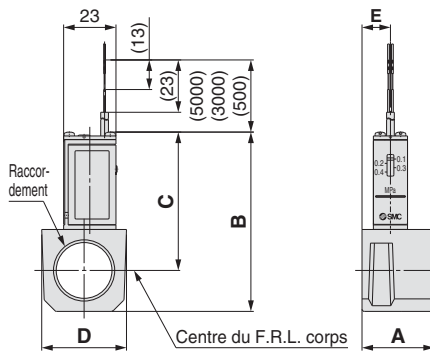
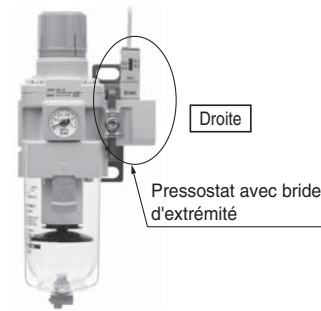
Configuration du point de contact	1a
Capacité max. du type de contact	2 VA (AC), 2 W (DC)
Tension d'utilisation : AC, DC	100 V max.
Courant max.	12 V à 24 V AC, DC: 50 mA 48 V AC, DC: 40 mA 100 V AC, DC: 20 mA

### Symbole



Gauche

Droite



Modèle <sup>Note 1)</sup>	Raccordement	A	B	C	D	E	Modèle compatible
IS10E-20□01-A	1/8	29.8	66.3	55.3	28	16	AC20□-B
IS10E-20□02-A	1/4						
IS10E-20□03-A	3/8						
IS10E-30□02-A	1/4	31.8	72.8	58.8	30	13	AC25□-B, AC30□-B
IS10E-30□03-A	3/8						
IS10E-30□04-A	1/2	31.8	78.8	60.8	37	12.5	Note 2) AC40□-B
IS10E-40□02-A	1/4						
IS10E-40□03-A	3/8						
IS10E-40□04-A	1/2						
IS10E-40□06-A	3/4						

Note 1) □ sur le modèle, les numéros indiquent le type de filetage. Indication non utile pour Rc ; cependant, indiquer N pour NPT, et F pour G.

Note 2) Ne peut pas être monté sur le modèle AC40□-06-B.

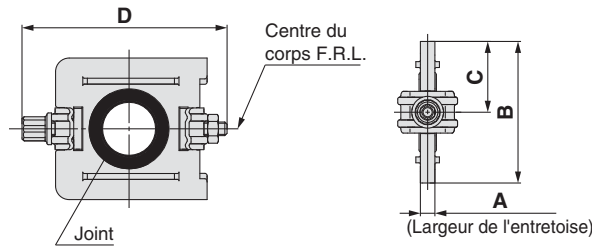
\* Des interfaces séparées sont nécessaires pour l'unité modulaire.

\* Le pressostat du modèle AC40□-06-B peut être monté en vissant IS10-01 sur le adaptateur de raccordement E500-□06-A-X501 (avec filetage à côté supérieur Rc 1/8). Les produits à détecteur prémontés sont disponibles en exécution spéciale. Veuillez prendre contact avec SMC en ce qui concerne la performance.

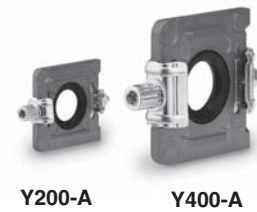
# Série AC

## Accessories (Entretoise/Fixations)

### Entretoise



Modèle	A	B	C	D	Modèle compatible
Y100-A	6	17.9	9	35.4	AC10□-A
Y200-A	3.2	31.2	15.6	44.9	AC20□-B
Y300-A	4.2	43.4	21.7	57.9	AC25□-B, AC30□-B
Y400-A	5.2	53	26.5	68.5	AC40□-B
Y500-A	5.2	57	28.5	75.6	AC40□-06-B
Y600-A	6.2	67.6	33.8	92.5	AC50□-B, AC55□-B, AC60□-B



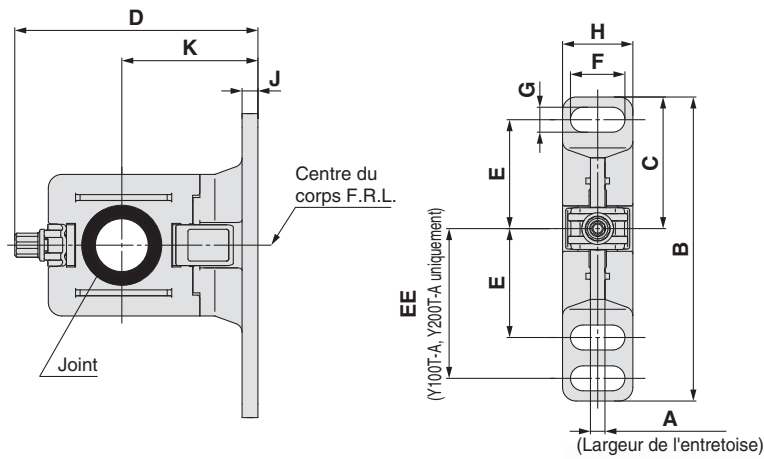
### Pièces de rechange

Description	Matière	Réf.					
		Y100-A	Y200-A	Y300-A	Y400-A	Y500-A	Y600-A
Joint	HNBR (NBR) Note 1)	Y120P-050AS Note 2)	Y220P-050S	Y320P-050S	Y420P-050S	Y520P-050S	Y620P-050S

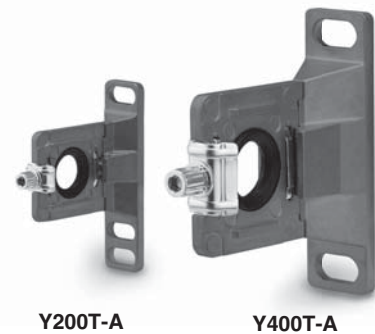
Note 1) ( ): Taille 10

Note 2) Assemblée de 2 joints toriques.

### Entretoise de fixation



Modèle	A	B	C	D	E	EE	F	G	H	J	K	Modèle compatible
Y100T-A	6	56	24.5	43.6	20	27	6.8	4.5	13	3	25	AC10□-A
Y200T-A	3.2	67	29	53.4	24	33	12	5.5	15.5	3.5	30	AC20□-B
Y300T-A	4.2	82	41	71.5	35	—	14	7	19	4	41	AC25□-B, AC30□-B
Y400T-A	5.2	96	48	86.1	40	—	18	9	26	5	50	AC40□-B
Y500T-A	5.2	96	48	89.6	40	—	18	9	26	5	50	AC40□-06-B
Y600T-A	6.2	120	60	118	50	—	20	11	31.2	6	70	AC50□-B, AC55□-B, AC60□-B



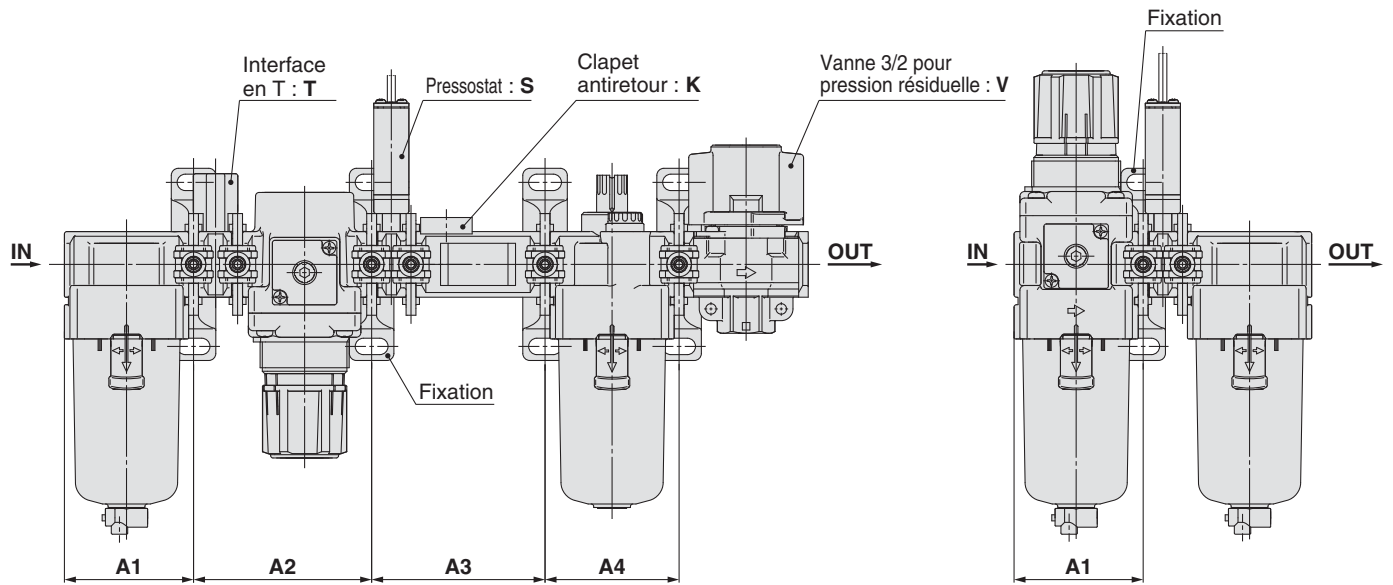
### Pièces de rechange

Description	Matière	Réf.					
		Y100T-A	Y200T-A	Y300T-A	Y400T-A	Y500T-A	Y600T-A
Joint	HNBR (NBR) Note 1)	Y120P-050AS Note 2)	Y220P-050S	Y320P-050S	Y420P-050S	Y520P-050S	Y620P-050S

Note 1) ( ): Taille 10

Note 2) Assemblée de 2 joints toriques.

## Position de montage pour les entretoises de fixation












# Filtres modulaires

# Série AF/AFM/AFD

<b>Filtre à air Série AF</b>    <b>P.43 à 51</b>	Modèle	Raccordement	Degré de filtration µm	Options
	<b>AF10-B</b>	M5 x 0.8	5	Fixation (Sauf AF10-B) À purge automatique à flotteur
	<b>AF20-B</b>	1/8, 1/4		
	<b>AF30-B</b>	1/4, 3/8		
	<b>AF40-B</b>	1/4, 3/8, 1/2		
	<b>AF40-06-B</b>	3/4		
	<b>AF50-B</b>	3/4, 1		
	<b>AF60-B</b>	1		
<b>Filtre micronique Série AFM</b>    <b>P.53 à 60</b>	<b>AFM20-B</b>	1/8, 1/4	0.3	Fixation À purge automatique à flotteur
	<b>AFM30-B</b>	1/4, 3/8		
	<b>AFM40-B</b>	1/4, 3/8, 1/2		
	<b>AFM40-06-B</b>	3/4		
<b>Filtre submicronique Série AFD</b>    <b>P.53 à 60</b>	<b>AFD20-B</b>	1/8, 1/4	0.01	Fixation À purge automatique à flotteur
	<b>AFD30-B</b>	1/4, 3/8		
	<b>AFD40-B</b>	1/4, 3/8, 1/2		
	<b>AFD40-06-B</b>	3/4		

AC

AF+AR+AL

AW+AL

AF+AR

AF+AFM+AR

AW+AFM

Élément  
modulaire

AF

AFM / AFD

AR

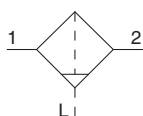
AL

AW

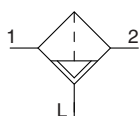
# Filtere à air

# AF10-A à AF60-A

**Symbole**  
Filtre à air



Filtre à air avec  
purge automatique



## Pour passer commande

**AF** **30** - **03** **BD** - **A** - **Exécutions spéciales**

① ② ③ ④ ⑤

(Reportez-vous aux pages 50 à 51 pour plus détails.)

• Option/Semi-standard : Sélectionnez une lettre de **a** à **f**.  
• Symbole pour option/semi-standard : Si vous désirez plusieurs options, indiquez-les dans l'ordre alphanumérique.  
Exemple) AF30-03BD-R-A

	Symbole	Description	① Taille du corps					
			10	20	30	40	50	60
②	Filetage	—	Filetage métrique (M5)					
		N <small>Note 1)</small>	●	—	—	—	—	—
		F <small>Note 2)</small>	—	●	●	●	●	●
③	Raccordement	M5	M5 x 0.8					
		01	●	—	—	—	—	—
		02	—	●	—	—	—	—
		03	—	—	●	●	—	—
		04	—	—	—	●	—	—
		06	—	—	—	—	●	—
④	a	—	Sans option de montage					
		B <small>Note 3)</small>	●	●	●	●	●	●
	b	—	Sans purge automatique					
		C <small>Note 4)</small>	●	●	●	●	●	●
⑤	c	—	Cuve en polycarbonate					
		2	●	●	●	●	●	●
⑤	d	J <small>Note 10)</small>	●	●	●	●	●	●
		W <small>Note 11)</small>	—	—	●	●	●	●
		—	—	—	—	—	—	—
		—	—	—	—	—	—	—
	e	—	●	●	●	●	●	●
		R	●	●	●	●	●	●
	f	—	●	●	●	●	●	●
		Z <small>Note 12)</small>	○ <small>Note 13)</small>	○ <small>Note 13)</small>	○ <small>Note 13)</small>	○ <small>Note 13)</small>	○ <small>Note 13)</small>	○ <small>Note 13)</small>

Note 1) L'orifice de purge est NPT1/8 (compatible avec AF20-A) et NPT1/4 (compatible avec AF30-A à AF40-A).

L'orifice de purge automatique est un raccord instantané de 3/8" (compatible avec AF30-A à AF40-A).

Note 2) L'orifice de purge est G1/8 (compatible avec AF20-A) et G1/4 (compatible avec AF30-A à AF40-A).

Note 3) La fixation est livrée séparément et non assemblée. 2 vis de montage incluses.

Note 4) Sans pression, le condensat qui ne démarre pas le mécanisme de purge automatique restera dans la cuve. Il est recommandé d'évacuer le condensat résiduel avant de terminer les opérations de la session de travail.

Note 5) Avec un compresseur de petite taille (0.75 kW, débit de purge inférieur à 100 L/min[ANR]), une fuite d'air du robinet de purge peut se produire lors du démarrage. Le type N.F. est recommandé.

Note 6) Voir les données sécurité des produits chimiques page 46 pour connaître la résistance chimique de la cuve.

Note 7) Une cuve est fournie en standard (polycarbonate).

Note 8) Une cuve est fournie en standard (nylon).

Note 9) La combinaison de purge automatique à flotteur : C et D ne sont pas disponibles.

Note 10) Sans la fonction clapet.

Note 11) La combinaison de la cuve en métal : 2 et 8 ne sont pas disponibles.

Note 12) Pour les modèles à filetage : M5, NPT.

Note 13) ○ : Pour les modèles à filetage : M5, NPT uniquement.

# Filtre à air Série AF10-A à AF60-A

## Caractéristiques standards

Modèle	AF10-A	AF20-A	AF30-A	AF40-A	AF40-06-A	AF50-A	AF60-A
<b>Raccordement</b>	M5 x 0.8	1/8, 1/4	1/4, 3/8	1/4, 3/8, 1/2	3/4	3/4, 1	1
<b>Fluide</b>	Air						
<b>Température d'utilisation</b>	-5 à 60 °C (hors-gel)						
<b>Pression d'épreuve</b>	1.5 MPa						
<b>Pression d'utilisation max.</b>	1.0 MPa						
<b>Degré de filtration nominale</b>	5 µm						
<b>Capacité de purge [cm<sup>3</sup>]</b>	2.5	8	25	45			
<b>Matière de la cuve</b>	Polycarbonate						
<b>Protection de la cuve</b>	—	Semi-standard (acier)	Standard (polycarbonate)				
<b>Masse (kg)</b>	0.06	0.08	0.18	0.36	0.41	0.87	1.00

## Options/réf.

Options	Modèle						
	AF10-A	AF20-A	AF30-A	AF40-A	AF40-06-A	AF50-A	AF60-A
<b>Ensemble de fixation</b> <sup>Note)</sup>	—	AF22P-050AS	AF32P-050AS	AF42P-050AS	AF42P-070AS	AF52P-050AS	

Note) Fixation et 2 vis de montage incluses.

## Ensemble cuve/Réf.

Matière de la cuve	Mécanisme d'évacuation des condensats	Orifice de purge	Autre	Modèle								
				AF10-A	AF20-A	AF30-A	AF40-A	AF40-06-A	AF50-A	AF60-A		
Cuve en polycarbonate	Évacuation manuelle	Avec robinet de purge	—	C1SF-A	C2SF-A	—	—					
		Purge avec raccord cannelé	Avec protection de la cuve	—	C2SF-C-A	C3SF-A	C4SF-A					
		Avec orifice de purge (sans fonction de distributeur)	Avec protection de la cuve	—	—	C3SF-W-A	C4SF-W-A					
	Évacuation automatique <sup>Note)</sup> (purge automatique)	Avec orifice de purge (sans fonction de distributeur)	Avec protection de la cuve	—	—	C2SF□-J-A	—	—				
		Normalement fermé (N.F.)	Avec protection de la cuve	—	—	C2SF□-CJ-A	C3SF□-J-A	C4SF□-J-A				
		Normalement ouvert (N.O.)	Avec protection de la cuve	—	—	AD17-A	AD27-A	—	—			
Cuve en nylon	Évacuation manuelle	Avec robinet de purge	—	C1SF-6-A	C2SF-6-A	—	—					
		Purge avec raccord cannelé	Avec protection de la cuve	—	C2SF-6C-A	C3SF-6-A	C4SF-6-A					
		Avec orifice de purge (sans fonction de distributeur)	Avec protection de la cuve	—	—	C3SF-6W-A	C4SF-6W-A					
	Évacuation automatique <sup>Note)</sup> (purge automatique)	Avec orifice de purge (sans fonction de distributeur)	Avec protection de la cuve	—	—	C2SF□-6J-A	—	—				
		Normalement fermé (N.F.)	Avec protection de la cuve	—	—	C2SF□-6CJ-A	C3SF□-6J-A	C4SF□-6J-A				
		Normalement ouvert (N.O.)	Avec protection de la cuve	—	—	AD17-6-A	AD27-6-A	—	—			
Cuve en métal	Évacuation manuelle	Avec robinet de purge	—	C1SF-2-A	C2SF-2-A	C3SF-2-A	C4SF-2-A					
		Avec orifice de purge (sans fonction de distributeur)	Avec manomètre	—	—	C3LF-8-A	C4LF-8-A					
		Avec orifice de purge (sans fonction de distributeur)	Avec manomètre	—	—	C2SF□-2J-A	C3SF□-2J-A	C4SF□-2J-A				
	Évacuation automatique <sup>Note)</sup> (purge automatique)	Avec orifice de purge (sans fonction de distributeur)	Avec manomètre	—	—	C3LF□-8J-A	C4LF□-8J-A					
		Normalement fermé (N.F.)	Avec manomètre	—	—	AD17-2-A	AD27-2-A	AD37□-2-A	AD47□-2-A			
		Normalement ouvert (N.O.)	Avec manomètre	—	—	AD37□-8-A	AD47□-8-A					
Évacuation automatique <sup>Note)</sup> (purge automatique)	Normalement ouvert (N.O.)	Avec manomètre	—	—	AD38□-2-A	AD48□-2-A						
	Normalement ouvert (N.O.)	Avec manomètre	—	—	AD38□-8-A	AD48□-8-A						

Note) Pression d'utilisation minimum : Type N.O. – 0.1 MPa (AD38-A, AD48-A) ; Type N.F. – 0.1 MPa (AD17-A, AD27-A) et 0.15 MPa (AD37-A, AD47-A).

La cuve des modèles AF20-A à AF60-A dispose d'un joint de cuve.

□ dans la référence de l'ensemble de cuve indique un type de filetage du tube (tube applicable pour purge automatique).

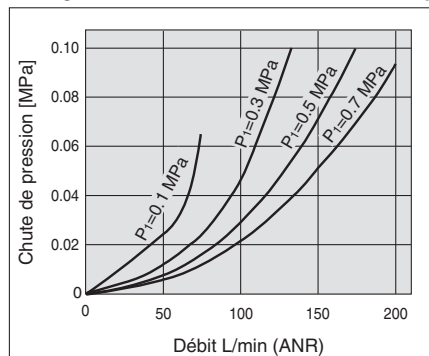
Aucune indication n'est nécessaire pour le filetage Rc ; néanmoins, veuillez indiquer N pour le filetage NPT et F pour le filetage G. (pour purge automatique, —: ø10, N: ø3/8")

Veuillez consulter SMC séparément pour connaître les caractéristiques d'affichage en psi et °F.

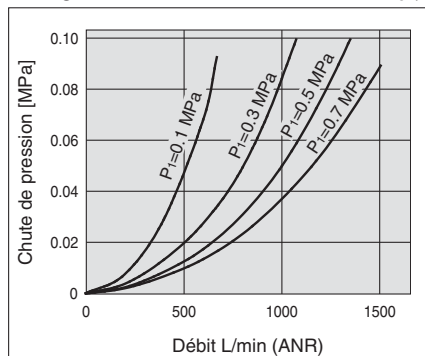
# Série AF10-A à AF60-A

## Débit (Valeurs de référence)

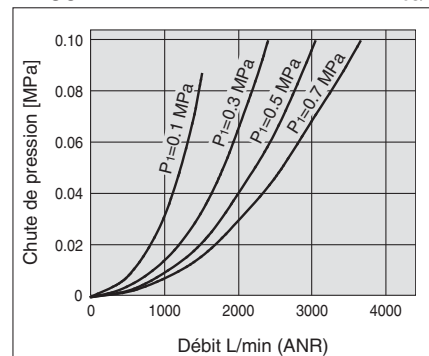
**AF10-A** M5



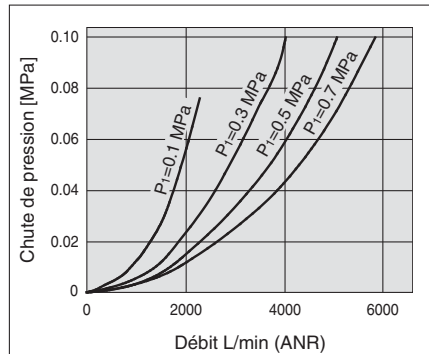
**AF20-A** Rc1/4



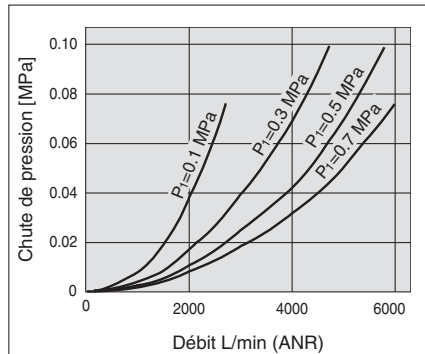
**AF30-A** Rc3/8



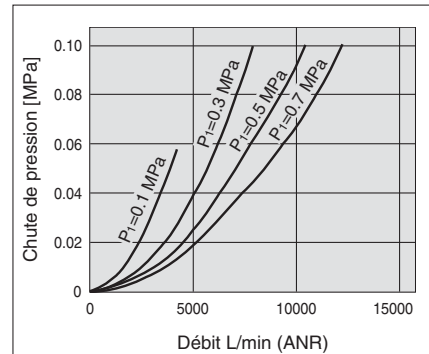
**AF40-A** Rc1/2



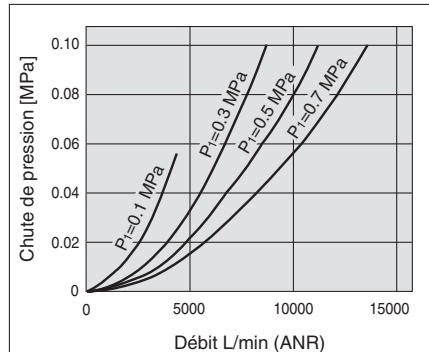
**AF40-06-A** Rc3/4



**AF50-A** Rc1



**AF60-A** Rc1



## ⚠ Précautions spécifiques au produit

Veillez lire ces consignes avant utilisation. Reportez-vous à la page d'annexe pour connaître les "consignes de sécurité", les "précautions d'utilisation des produits SMC" (M-E03-3) et le manuel d'utilisation pour connaître les précautions concernant le F.R.L. Précautions.

### Conception/sélection

#### ⚠ Attention

1. La cuve standard du filtre à air, du filtre régulateur et du lubrificateur ainsi que le dôme de visualisation du lubrificateur sont en polycarbonate. Ne pas utiliser le produit dans un milieu exposé aux solvants organiques, aux produits chimiques, aux huiles de coupe, aux huiles synthétiques, aux bases et aux solutions de scellage des filetages.

Effets de l'atmosphère des solvants et produits chimiques organiques, et là où ces éléments sont susceptibles d'adhérer à l'équipement.

Données des produits chimiques pour les substances entraînant une dégradation (référence)

Type	Nom du produit chimique	Exemples d'applications	Matériau	
			Polycarbonate	Nylon
Acide	Acide chlorhydrique Acide sulfurique, acide phosphorique Acide chromique	Liquide de lavage à l'acide pour métaux	△	×
Base	Hydroxyde de sodium (Soudes caustiques) Potasse Hydroxyde de calcium (chaux éteinte) Hydroxyde d'ammonium Carbonate de sodium	Dégraissage des métaux Sels industriels Huile de coupe soluble dans l'eau	×	○
Sels minéraux	Sulfure de sodium Sulfate de potassium Sulfate de sodium	—	×	△
Solvants chlorés	Tétrachlorure de carbone Chloroforme Dichlorure d'éthylène Dichlorure de méthylène	Liquide de nettoyage pour métaux Encre d'impression Dilution	×	△
Série aromatique	Benzène Toluène Diluant	Revêtements Nettoyage à sec	×	△
Cétone	Acétone Méthyléthylcétone Cyclohexane	Film photographique Nettoyage à sec Industries textile	×	×
Alcool	Alcool d'éthyle IPA Alcool méthylique	Antigel Adhésifs	△	×
Huile	Essence Kérosène	—	×	○
Ester	Acide phtalique diméthyle Acide phtalique diéthylrique Acide acétique	Huile synthétique Additifs anti-rouille	×	○
Éther	Éther diméthylrique Éther éthylique	Additifs pour huile de frein	×	○
Amino	Aminométhyle	Huile de coupe Additifs pour huile de frein Accélérateur pour le caoutchouc	×	×
Autres	Fluide enduit frein pour filets Eau de mer Test de fuite	—	×	△

○: Essentiellement sûr. △: Certains effets peuvent se produire. ×: Des effets se produisent.

Lorsque les facteurs ci-dessus sont présents, ou en cas de doute, utilisez une cuve en métal pour plus de sécurité.

### Entretien

#### ⚠ Attention

1. Afin d'éviter son endommagement, remplacez la cartouche tous les 2 ans ou lorsque la chute de pression atteint 0.1 MPa, selon le cas.

### Montage/réglage

#### ⚠ Précaution

1. Lorsque la cuve est installée sur le filtre à air (AF30-A à AF60-A), procédez à l'installation de façon à ce que le bouton de verrouillage s'aligne à la rainure à l'avant (ou à l'arrière) du corps, pour éviter une chute ou un endommagement de la cuve.



AC

AF+AR+AL

AW+AL

AF+AR

AF+AFM+AR

AW+AFM

Élément  
modulaire

AF

AFM / AFD

AR

AL

AW

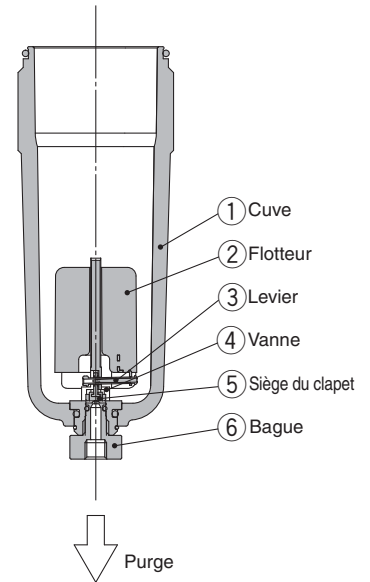
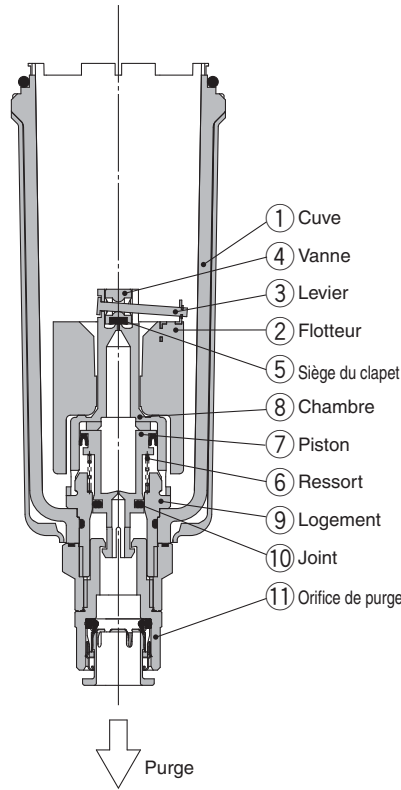
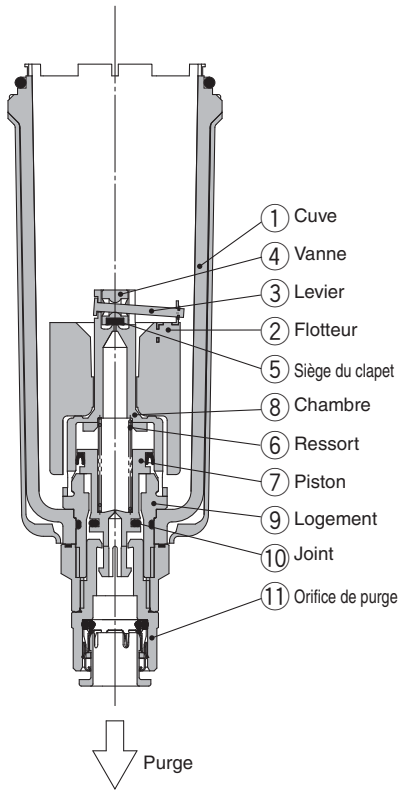
# Série AF10-A à AF60-A

## Principes de fonctionnement : Modèle à purge automatique à flotteur

Type N.O. : AD38-A, AD48-A

Type N.F. : AD37-A, AD47-A

Modèle compact à purge automatique  
Type N.F. : AD17-A, AD27-A



**Lors de l'expulsion de la pression interne de la cuve :**

Lors de la purge de la pression de la cuve ①, le piston ⑦ est abaissé par le ressort ⑥. L'effet d'étanchéité du joint ⑩ est stoppé et l'air externe pénètre dans la cuve ① par l'orifice du logement ⑨ et par l'orifice de purge ⑪. Par conséquent, en cas d'accumulation de condensats dans la cuve ①, ceux-ci s'échappent par l'orifice de purge.

**Lorsque la cuve est mise sous pression :**

Si la pression est supérieure à 0.1 MPa, la force du piston ⑦ est supérieure à la force du ressort ⑥, et le piston s'élève.

Il pousse le joint ⑩, crée une étanchéité à l'intérieur de la cuve ① et coupe l'entrée d'air dans la cuve. S'il n'y a pas de condensats dans la cuve ①, le flotteur ② s'abaisse alors sous l'effet de son propre poids et provoque la fermeture de la vanne ④ qui, étant connectée au levier, ③ entraîne la fermeture du siège du clapet ⑤.

**En cas d'accumulation de condensats dans la cuve :**

Le flotteur ② s'élève sous l'effet de sa flottabilité et ouvre le joint que forme le siège du clapet ⑤.

La pression interne de la cuve ① pénètre alors dans la chambre ⑧. La pression interne de la chambre ⑧ et la force du ressort ⑥ abaissent alors le piston ⑦.

L'effet d'étanchéité du joint ⑩ est stoppé et les condensats accumulés dans la cuve ① s'échappent par l'orifice de purge ⑪.

Tournez l'orifice de purge ⑪ manuellement dans le sens antihoraire pour baisser le piston ⑦, ce qui ouvre le joint ⑩ et permet ainsi l'expulsion des condensats.

**Lors de l'expulsion de la pression interne de la cuve :**

Même lorsque la pression de la cuve ① est évacuée, le ressort ⑥ retient le piston ⑦ dans sa position relevée. Le joint ⑩ en place assure l'étanchéité et coupe l'entrée d'air dans la cuve. Par conséquent, en cas d'accumulation de condensats dans la cuve ①, celui-ci ne peut pas être purgé.

**Lorsque la cuve est mise sous pression :**

Même lorsqu'une pression est appliquée dans la cuve ①, la combinaison des forces du ressort ⑥ et de la pression dans la cuve ① maintient le piston ⑦ en position relevée.

Le joint ⑩ en place assure l'étanchéité et coupe l'entrée d'air dans la cuve. S'il n'y a pas de condensats dans la cuve ①, le flotteur ② s'abaisse alors sous l'effet de son propre poids et provoque la fermeture de la vanne ④ qui, étant connectée au levier, ③ entraîne la fermeture du siège du clapet ⑤.

**En cas d'accumulation de condensats dans la cuve :**

Le flotteur ② s'élève sous l'effet de sa flottabilité et ouvre le joint que forme le siège du clapet ⑤.

La pression passe de la cuve à la chambre ⑧. La pression interne de la chambre ⑧ est alors supérieure à la force du ressort ⑥ et pousse le piston ⑦ vers le bas.

L'effet d'étanchéité du joint ⑩ est stoppé et les condensats accumulés dans la cuve ① s'échappent par l'orifice de purge ⑪.

Tournez l'orifice de purge ⑪ manuellement dans le sens antihoraire pour baisser le piston ⑦, ce qui ouvre le joint ⑩ et permet ainsi l'expulsion des condensats.

**Lors de l'expulsion de la pression interne de la cuve :**

Même lorsque la pression de la cuve ① est évacuée, le poids du flotteur ② entraîne la fermeture par la vanne ④ qui est connectée au levier, ③, du siège du clapet ⑤. Par conséquent, la partie interne de la cuve ① est coupée de l'admission de l'air extérieur. Par conséquent, en cas d'accumulation de condensats dans la cuve ①, celui-ci ne peut pas être purgé.

**Lorsque la cuve est mise sous pression :**

Même lorsqu'une pression est appliquée dans la cuve ①, le poids du flotteur ② et la différence de pression appliquée sur le clapet ④ entraînent la fermeture par le clapet ④ du siège du clapet ⑤; l'admission dans la cuve de l'air extérieur est coupée ①.

**En cas d'accumulation de condensats dans la cuve :**

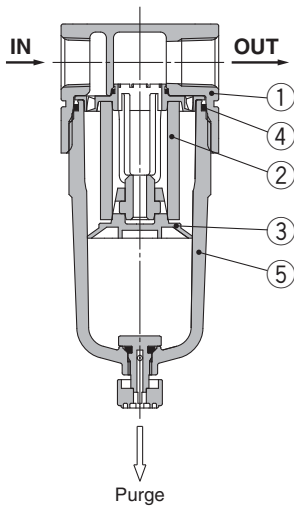
Le flotteur ② s'élève sous l'effet de sa flottabilité et l'étanchéité du siège du clapet ⑤ est stoppé. Les condensats au sein de la cuve ① sont évacués par la bague ⑥.

Tournez la bague y manuellement dans le sens antihoraire pour l'abaisser et pour interrompre l'étanchéité du siège du clapet ⑤. Ce qui permet ainsi de purger les condensats.

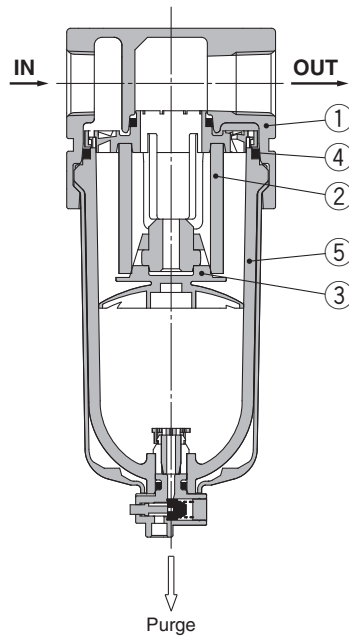


## Construction

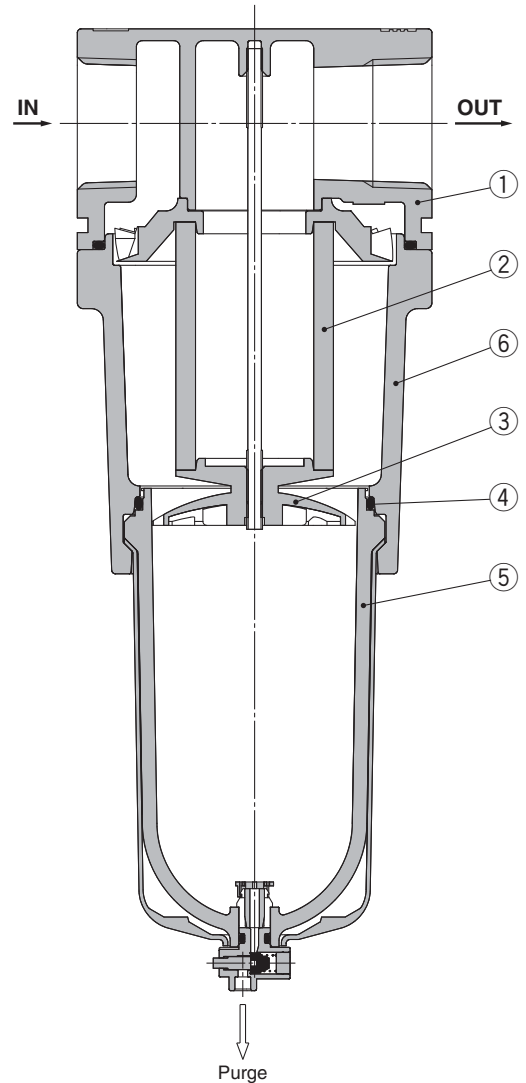
AF10-A/AF20-A



AF30-A à AF40-06-A



AF50-A/AF60-A



### Nomenclature

N°	Description	Matière	Modèle	Couleur
1	Corps	Alliage de zinc	AF10-A	Blanc
		Moulé en aluminium	AF20-A à AF60-A	
6	Boîtier	Moulé en aluminium	AF50-A/AF60-A	Blanc

### Pièces de rechange

N°	Description	Matière	Réf.						
			AF10-A	AF20-A	AF30-A	AF40-A	AF40-06-A	AF50-A	AF60-A
2	Filtre	Matière plastique poreuse	AF10P-060S	AF20P-060S	AF30P-060S	AF40P-060S		AF50P-060S	AF60P-060S
3	Défecteur	PBT	AF10P-040S <sup>Note 2)</sup>	AF22P-040S	AF32P-040S	AF42P-040S		AF50P-040S	AF60P-040S
4	Joint de cuve	NBR	C1SFP-260S	C2SFP-260S	C32FP-260S	C42FP-260S			
5	Ensemble cuve <sup>Note 1)</sup>	Polycarbonate	C1SF-A	C2SF-A	C3SF-A	C4SF-A			

Note 1) Un joint de cuve est inclus pour les modèles AF20-A à AF60-A. Veuillez consulter SMC pour l'alimentation de la cuve en unités PSI et °F.

Note 2) La matière du déflecteur pour le modèle AF10-A (AF10P-040S) uniquement est du polyacétal.

AC

AF+AR+AL

AW+AL

AF+AR

AF+AFM+AR

AW+AFM

Élément modulaire

AF

AFM / AFD

AR

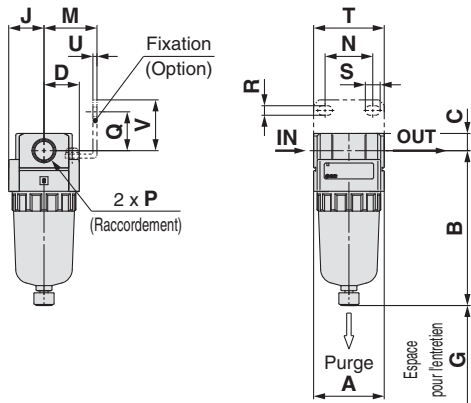
AL

AW

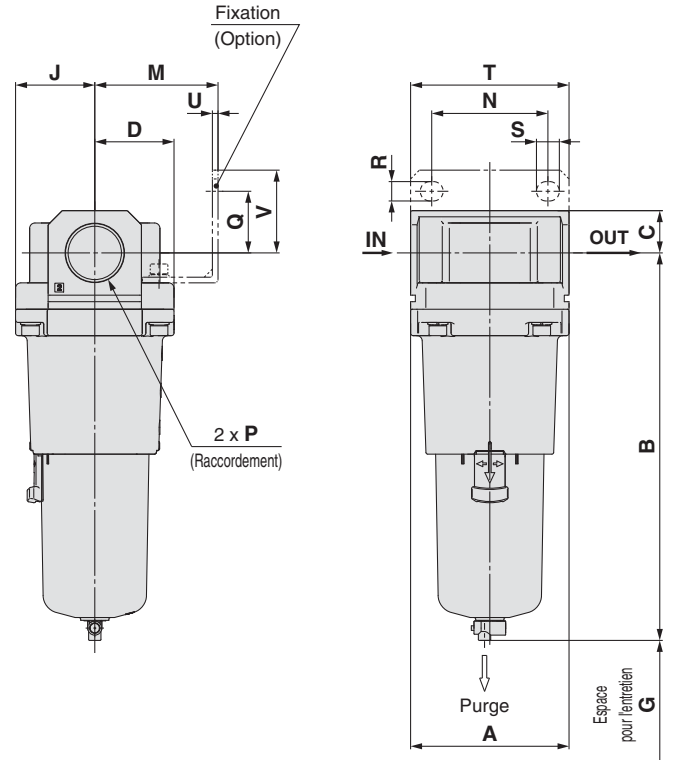
# Série AF10-A à AF60-A

## Dimensions

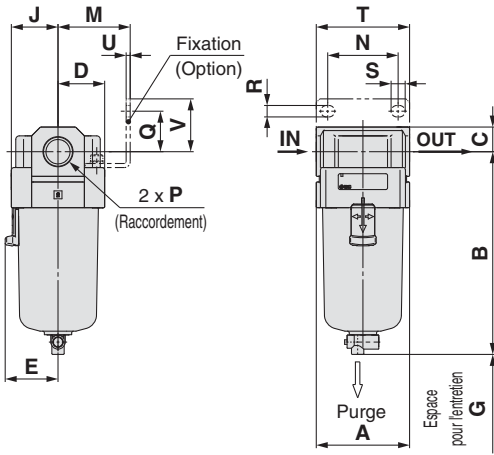
### AF10-A/AF20-A



### AF50-A/AF60-A



### AF30-A à AF40-06-A



Modèle compatible	AF10-A/AF20-A		AF20-A		AF30-A à AF60-A
Caractéristiques en option/semi-standard	Avec purge automatique (N.F.)	Cuve en métal	Avec orifice de purge	Cuve en métal avec orifice de purge	Avec purge automatique (N.O./N.F.)
Dimensions	 M5 x 0.8		 Cotes sur plats de 14	 Cotes sur plats de 14	 N.O. : Noir N.F. : Gris Filetage/Rc, G: ø10 Raccord instantané Filetage/NPT: ø3/8" Raccord instantané

Modèle compatible	AF30-A à AF60-A					
Caractéristiques en option/semi-standard	Cuve en métal	Cuve en métal avec orifice de purge	Cuve en métal avec indication de niveau	Cuve en métal avec indication de niveau, avec orifice de purge	Avec orifice de purge	Purge avec raccordement cannelé
Dimensions		 Cotes sur plats de 17		 Cotes sur plats de 17	 Cotes sur plats de 17	 Raccord cannelé Tube compatible : T0604

Modèle	Caractéristiques standards																Options				Caractéristiques semi-standard						
																	Fixations				Avec purge automatique	Avec raccordement cannelé	Avec orifice de purge	Cuve en métal	Cuve en métal avec orifice de purge	Cuve en métal avec indication de niveau	Cuve en métal avec indication de niveau, avec orifice de purge
	P	A	B	C	D	E	G	J	M	N	Q	R	S	T	U	V	B	B	B	B	B	B	B	B	B		
AF10-A	M5 x 0.8	25	59.9	7	12.5	—	25	12.5	—	—	—	—	—	—	—	—	77.9	—	—	59.3	—	—	—	—			
AF20-A	1/8, 1/4	40	87.6	9.8	20	—	25	20	30	27	22	5.4	8.4	40	2.3	28	104.9	—	—	91.4	87.4	93.9	—	—			
AF30-A	1/4, 3/8	53	115.1	14	26.7	30	35	26.7	41	40	23	6.5	8	53	2.3	30	156.8	123.6	121.9	117.6	122.1	137.6	142.1	—			
AF40-A	1/4, 3/8, 1/2	70	147.1	18	35.5	38.4	40	35.5	50	54	26	8.5	10.5	70	2.3	35	186.9	155.6	153.9	149.6	154.1	169.6	174.1	—			
AF40-06-A	3/4	75	149.1	20	35.5	38.4	40	35.5	50	54	25	8.5	10.5	70	2.3	34	188.9	157.6	155.9	151.6	156.1	171.6	176.1	—			
AF50-A	3/4, 1	90	220.1	24	45	—	30	45	70	66	35	11	13	90	3.2	47	259.9	228.6	226.9	222.6	227.1	242.6	247.1	—			
AF60-A	1	95	234.1	24	47.5	—	30	47.5	70	66	35	11	13	90	3.2	47	273.9	242.6	240.9	236.6	241.1	256.6	261.1	—			

# Filtre à air/AF20-A à AF40-06-A

## Exécutions spéciales

Veillez contacter SMC pour les dimensions, caractéristiques et délais.



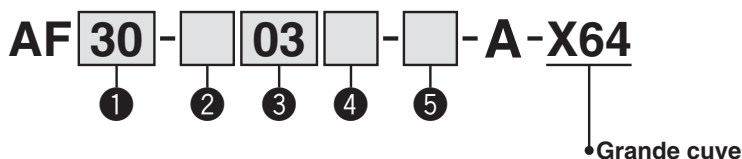
### ① Grande cuve

La capacité de purge est plus importante que celle des modèles standard.

#### Modèle compatible/Capacité de purge

Modèle	AF20-A	AF30-A	AF40-A	AF40-06-A
Raccordement	1/8, 1/4	1/4, 3/8	1/4, 3/8, 1/2	3/4
Capacité de purge [cm <sup>3</sup> ]	19	43	88	

Note) Veuillez consulter SMC pour les dimensions.



- Semi-standard: Select one each for a à d.
- Symbole pour option/semi-standard : Si vous désirez plusieurs options, indiquez-les dans l'ordre alphanumérique. Exemple) AF30-03B-2R-A-X64

	Symbole	Description	①			
			Taille du corps			
			20	30	40	
②	—	Rc	●	●	●	
	N <sup>Note 1)</sup>	NPT	●	●	●	
	F <sup>Note 2)</sup>	G	●	●	●	
+						
③	01	1/8	●	—	—	
	02	1/4	●	●	●	
	03	3/8	—	●	●	
	04	1/2	—	—	●	
	06	3/4	—	—	●	
+						
④	—	Sans option de montage	●	●	●	
	B <sup>Note 3)</sup>	Avec fixation	●	●	●	
+						
⑤	a	—	Cuve en polycarbonate	●	●	●
		2	Cuve en métal	●	●	●
		6	Cuve en nylon	●	●	●
		C	Avec protection de la cuve	●	— <sup>Note 5)</sup>	— <sup>Note 5)</sup>
		6C	Avec protection de la cuve (cuve en nylon)	●	— <sup>Note 6)</sup>	— <sup>Note 6)</sup>
+						
b	Orifice de purge	—	Avec robinet de purge	●	●	●
		J <sup>Note 7)</sup>	Orifice de purge 1/8	●	—	—
		W <sup>Note 8)</sup>	Orifice de purge 1/4	—	●	●
+						
c	Sens du débit	—	Sens du débit : de gauche à droite	●	●	●
		R	Sens du débit : de droite à gauche	●	●	●
+						
d	Unité de pression	—	Plaque d'identification et de précaution de la cuve en unités impériales : MPa	●	●	●
		Z <sup>Note 9)</sup>	Plaque d'identification et de précaution de la cuve en unités impériales : psi, °F	○ <sup>Note 10)</sup>	○ <sup>Note 10)</sup>	○ <sup>Note 10)</sup>

Note 1) L'orifice de purge est NPT1/8 (compatible avec AF20-A) et NPT1/4 (compatible avec AF30-A à AF40-A).

Note 2) L'orifice de purge est G1/8 (compatible avec AF20-A) et G1/4 (compatible avec AF30-A à AF40-A).

Note 3) La fixation est livrée séparément et non assemblée. 2 vis de montage incluses.

Note 4) Voir les données sécurité des produits chimiques page 46 pour connaître la résistance chimique de la cuve.

Note 5) Une cuve est fournie en standard (polycarbonate).

Note 6) Une cuve est fournie en standard (nylon).

Note 7) Sans la fonction clapet.

Note 8) La combinaison de la cuve en métal : 2 pas disponible.

Note 9) Pour les modèles à filetage : NPT.

Note 10) ○ : Pour les modèles à filetage : NPT uniquement.

AC  
AF+AR+AL  
AW+AL  
AF+AR  
AF+AFM+AR  
AW+AFM  
Élément modulaire  
AF  
AFM/AFD  
AR  
AL  
AW

# Filtre à air/AF20-A à AF40-06-A

## Exécutions spéciales

Veillez contacter SMC pour les dimensions, caractéristiques et délais.



### ② Avec indicateur d'état de la cartouche

L'état d'obturation des éléments peut être vérifié à l'oeil nu.

#### Modèle compatible

Modèle	AF20-A	AF30-A	AF40-A	AF40-06-A
Raccordement	1/8, 1/4	1/4, 3/8	1/4, 3/8, 1/2	3/4

AF **30** - **03** - **A** - **X2141**

① ② ③ ④ ⑤

• Option/Semi-standard : Sélectionnez une lettre de a à f.  
 • Symbole pour option/semi-standard : Si vous désirez plusieurs options, indiquez-les dans l'ordre alphanumérique.  
 Exemple) AF30-03BD-2R-A-X2141

#### • Avec indicateur d'état de la cartouche

Un modèle équipé d'un corps spécial est nécessaire pour pouvoir monter l'indicateur d'état de la cartouche. Celui-ci ne peut être monté sur un corps standard.

	Symbole	Description	①			
			Taille du corps			
			20	30	40	
②	—	Rc	●	●	●	
	N <sup>Note 1)</sup>	NPT	●	●	●	
	F <sup>Note 2)</sup>	G	●	●	●	
+						
③	01	1/8	●	—	—	
	02	1/4	●	●	●	
	03	3/8	—	●	●	
	04	1/2	—	—	●	
	06	3/4	—	—	●	
+						
④	a	—	Sans option de montage			
		B <sup>Note 3)</sup>	Avec fixation			
	+					
	b	—	Sans purge automatique			
C <sup>Note 4)</sup>		N.F. (normalement fermé) Sans application de pression, l'orifice de purge est fermé.				
	D <sup>Note 5)</sup>	N.O. (normalement ouvert) Avec une application de pression, l'orifice de purge est ouvert.				
+						
⑤	c	—	Cuve en polycarbonate			
		2	Cuve en métal			
		6	Cuve en nylon			
		8	Cuve en métal avec indication de niveau			
		C	Avec protection de la cuve			
		6C	Avec protection de la cuve (cuve en nylon)			
	+					
	d	—	Avec robinet de purge			
		J <sup>Note 9)</sup>	Orifice de purge 1/8			
		—	Orifice de purge 1/4			
W <sup>Note 13)</sup>		Robinet de purge avec raccordement cannelé (pour tube nylon ø6 x ø4)				
+						
e	—	Sens du débit : de gauche à droite				
	R	Sens du débit : de droite à gauche				
+						
f	—	Plaque d'identification et de précaution de la cuve en unités impériales : MPa				
	Z <sup>Note 10)</sup>	Plaque d'identification et de précaution de la cuve en unités impériales : psi, °F				
			○ <sup>Note 11)</sup>	○ <sup>Note 11)</sup>	○ <sup>Note 11)</sup>	

Note 1) L'orifice de purge est NPT1/8 (compatible avec AF20-A) et NPT1/4 (compatible avec AF30-A à AF40-A).

L'orifice de purge automatique est un raccord instantané de ø3/8" (compatible avec AF30-A à AF40-A).

Note 2) L'orifice de purge est G1/8 (compatible avec AF20-A) et G1/4 (compatible avec AF30-A à AF40-A).

Note 3) La fixation est livrée séparément et non assemblée. 2 vis de montage incluses.

Note 4) Sans pression, le condensat qui ne démarre pas le mécanisme de purge automatique restera dans la cuve. Il est recommandé d'évacuer le condensat résiduel avant de terminer les opérations de la session de travail.

Note 5) Avec un compresseur de petite taille (0.75 kW, débit de purge inférieur à 100 L/min[ANR]), une fuite d'air du robinet de purge peut se produire lors du démarrage. Le type N.F. est recommandé.

Note 6) Voir les données sécurité des produits chimiques page 46 pour connaître la résistance chimique de la cuve.

Note 7) Une cuve est fournie en standard (polycarbonate).

Note 8) Une cuve est fournie en standard (nylon).

Note 9) Sans la fonction clapet.

Note 10) Pour les modèles à filetage : NPT.

Note 11) ○ : Pour les modèles à filetage : NPT uniquement.

Note 12) La combinaison de purge automatique à flotteur : C et D ne sont pas disponibles.

Note 13) La combinaison de la cuve en métal : 2 et 8 ne sont pas disponibles.

AW

AL

AR

AFM / AFD

AF

Élément  
modulaire

AW + AFM

AF + AFM + AR

AF + AR

AW + AL

AF + AR + AL

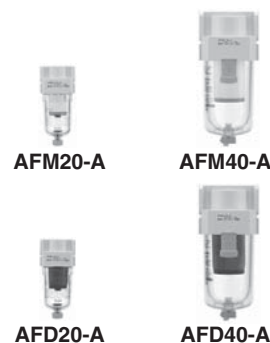
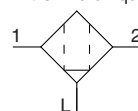
AC

# Filtre micronique AFM20-A à AFM40-A

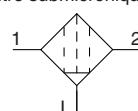
## Filtre submicronique AFD20-A à AFD40-A

### Symbole

Filtre micronique

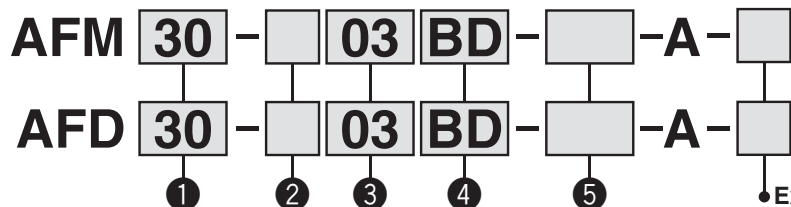


Filtre submicronique



- Série AFM Degré de filtration nominale : 0.3 µm
- Série AFD Degré de filtration nominale : 0.01 µm

### Pour passer commande



- Option/Semi-standard : Sélectionnez une lettre de **a** à **f**.
- Symbole pour option/semi-standard : Si vous désirez plusieurs options, indiquez-les dans l'ordre alphanumérique.  
Exemple) AFM30-03BD-R-A

### Exécutions spéciales

(Reportez-vous aux pages 59 à 60 pour plus détails.)

		Symbole	Description	①			
				Taille du corps			
				20	30	40	
②	Filetage	—	Rc	●	●	●	
		N <sup>Note 1)</sup>	NPT	●	●	●	
		F <sup>Note 2)</sup>	G	●	●	●	
③	Raccordement	+					
		01	1/8	●	—	—	
		02	1/4	●	●	●	
		03	3/8	—	●	●	
		04	1/2	—	—	●	
	06	3/4	—	—	●		
④	a	Montage	—	Sans option de montage	●	●	●
			B <sup>Note 3)</sup>	Avec fixation	●	●	●
	b	Modèle à purge automatique à flotteur	—	Sans purge automatique	●	●	●
			C <sup>Note 4)</sup>	N.F. (normalement fermé) Sans application de pression, l'orifice de purge est fermé.	●	●	●
			D <sup>Note 5)</sup>	N.O. (normalement ouvert) Avec une application de pression, l'orifice de purge est ouvert.	—	●	●
					—	●	●
⑤	c	Cuve <sup>Note 6)</sup>	—	Cuve en polycarbonate	●	●	●
			2	Cuve en métal	●	●	●
			6	Cuve en nylon	●	●	●
			8	Cuve en métal avec indication de niveau	—	●	●
			C	Avec protection de la cuve	●	— <sup>Note 7)</sup>	— <sup>Note 7)</sup>
			6C	Avec protection de la cuve (cuve en nylon)	●	— <sup>Note 8)</sup>	— <sup>Note 8)</sup>
	d	Orifice de purge <sup>Note 12)</sup>	—	Avec robinet de purge	●	●	●
			J <sup>Note 9)</sup>	Orifice de purge 1/8	●	—	—
				Orifice de purge 1/4	—	●	●
			W <sup>Note 13)</sup>	Robinet de purge avec raccordement cannelé (pour tube nylon ø6 x ø4)	—	●	●
e	Sens du débit	—	Sens du débit : de gauche à droite	●	●	●	
		R	Sens du débit : de droite à gauche	●	●	●	
f	Unité de pression	—	Plaque d'identification et de précaution de la cuve en unités impériales : MPa	●	●	●	
		Z <sup>Note 10)</sup>	Plaque d'identification et de précaution de la cuve en unités impériales : psi, °F	○ <sup>Note 11)</sup>	○ <sup>Note 11)</sup>	○ <sup>Note 11)</sup>	

Note 1) L'orifice de purge est NPT1/8 (compatible avec AFM20-A, AFD20-A) et NPT1/4 (compatible avec AFM30-A/40-A, AFD30-A/40-A).

L'orifice de purge automatique est un raccord instantané de ø3/8" (compatible avec AFM30-A/40-A, AFD30-A/40-A).

Note 2) L'orifice de purge est G1/8 (compatible avec AFM20-A, AFD20-A) et G1/4 (compatible avec AFM30-A/40-A, AFD30-A/40-A).

Note 3) La fixation est livrée séparément et non assemblée. 2 vis de montage incluses

Note 4) Sans pression, le condensat qui ne démarre pas le mécanisme de purge automatique restera dans la cuve. Il est recommandé d'évacuer le condensat résiduel avant de terminer les opérations de la session de travail.

Note 5) Avec un compresseur de petite taille (0.75 kW, débit de purge inférieur à 100 L/min[ANR]), une fuite d'air du robinet de purge peut se produire lors du démarrage. Le type N.F. est recommandé.

Note 6) Voir les données sécurité des produits chimiques page 56 pour connaître la résistance chimique de la cuve.

Note 7) Une cuve est fournie en standard (polycarbonate).

Note 8) Une cuve est fournie en standard (nylon).

Note 9) Sans la fonction clapet.

Note 10) Pour les modèles à filetage : NPT.

Note 11) ○ : Pour les modèles à filetage : NPT uniquement.

Note 12) La combinaison de purge automatique à flotteur : C et D ne sont pas disponibles.

Note 13) La combinaison de la cuve en métal : 2 et 8 ne sont pas disponibles.

# Filtre micronique *Série AFM20-A à AFM40-A*

## Filtre submicronique *Série AFD20-A à AFD40-A*

### Caractéristiques standards

Modèle		AFM20-A AFD20-A	AFM30-A AFD30-A	AFM40-A AFD40-A	AFM40-06-A AFD40-06-A
<b>Raccordement</b>		1/8, 1/4	1/4, 3/8	1/4, 3/8, 1/2	3/4
<b>Fluide</b>		Air			
<b>Température d'utilisation</b>		- 5 à 60°C (hors-gel)			
<b>Pression d'épreuve</b>		1.5 MPa			
<b>Pression d'utilisation max.</b>		1.0 MPa			
<b>Pression d'utilisation min.</b>		0.05 MPa			
<b>Degré de filtration nominale</b>	AFM20-A à AFM40-06-A	0.3 µm (99.9% des tailles des particules filtrées)			
	AFD20-A à AFD40-06-A	0.01 µm (99.9% des tailles des particules filtrées)			
<b>Huile du côté échappement concentration</b>	AFM20-A à AFM40-06-A	Max. 1.0 mg/m <sup>3</sup> (ANR) (≈ 0.8 ppm) <sup>Note 2) Note 3)</sup>			
	AFD20-A à AFD40-06-A	Max. 0.1 mg/m <sup>3</sup> (ANR) (avant saturation d'huile 0.01 mg/m <sup>3</sup> (ANR) max. ≈ 0.008 ppm) <sup>Note 2) Note 3)</sup>			
<b>Débit (L/min(ANR))</b> <sup>Note 1)</sup>	AFM20-A à AFM40-06-A	200	450	1100	
	AFD20-A à AFD40-06-A	120	240	600	
<b>Capacité de purge (cm<sup>3</sup>)</b>		8	25	45	
<b>Matière de la cuve</b>		Polycarbonate			
<b>Protection de la cuve</b>		Semi-standard (acier)		Standard (polycarbonate)	
<b>Masse (kg)</b>		0.09	0.19	0.38	0.43

Note 1) Conditions : Pression d'alimentation : 0.7 MPa ; la valeur de débit dépend de la pression d'alimentation.

Respectez les valeurs de débit recommandées pour éviter que le lubrifiant ne soit expulsé par le côté échappement.

Note 2) Lorsque la concentration en condensat d'huile du compresseur est de 30 mg/m<sup>3</sup> (ANR).

Note 3) Le joint de cuve et les autres joints toriques sont légèrement lubrifiés.

### Options/réf.

Options		Modèle			
		AFM20-A AFD20-A	AFM30-A AFD30-A	AFM40-A AFD40-A	AFM40-06-A AFD40-06-A
<b>Ensemble de fixation</b> <sup>Note 1)</sup>		AF22P-050AS	AF32P-050AS	AF42P-050AS	AF42P-070AS
<b>Purge automatique à flotteur</b> <sup>Note 2) Note 3)</sup>	<b>N.F.</b>	AD27-A	AD37-A	AD47-A	
	<b>N.O.</b>	—	AD38-A	AD48-A	

Note 1) Fixation et 2 vis de montage incluses

Note 2) Pression d'utilisation minimum : Type N.O. – 0.1 MPa ; Type N.F. – 0.1 MPa (AD27-A) et 0.15 MPa (AD37-A/AD47-A).

Veuillez consulter SMC séparément pour connaître les caractéristiques d'affichage en psi et °F.

Note 3) Veuillez contacter SMC pour connaître le raccordement de la purge qui s'adapte aux orifices NPT et G.

### Ensemble cuve/Réf.

Matière de la cuve	Mécanisme d'évacuation des condensats	Orifice de purge	Autre	Modèle			
				AFM20-A AFD20-A	AFM30-A AFD30-A	AFM40-A AFD40-A	AFM40-06-A AFD40-06-A
Cuve en polycarbonate	Évacuation manuelle	Avec robinet de purge	—	C2SF-A	—	—	
		Avec protection de la cuve	—	C2SF-C-A	C3SF-A	C4SF-A	
		Purge avec raccord cannelé	Avec protection de la cuve	—	C3SF-W-A	C4SF-W-A	
		Avec orifice de purge (sans fonction de distributeur)	—	C2SF□-J-A	—	—	
	Avec protection de la cuve	—	C2SF□-CJ-A	C3SF□-J-A	C4SF□-J-A		
	Évacuation automatique <sup>Note 2)</sup> (purge automatique)	Normalement fermé (N.F.)	—	AD27-A	—	—	
Avec protection de la cuve		—	AD27-C-A	AD37□-A	AD47□-A		
	Normalement ouvert (N.O.)	Avec protection de la cuve	—	AD38□-A	AD48□-A		
Cuve en nylon	Évacuation manuelle	Avec robinet de purge	—	C2SF-6-A	—	—	
		Avec protection de la cuve	—	C2SF-6C-A	C3SF-6-A	C4SF-6-A	
		Purge avec raccord cannelé	Avec protection de la cuve	—	C3SF-6W-A	C4SF-6W-A	
		Avec orifice de purge (sans fonction de distributeur)	—	C2SF□-6J-A	—	—	
	Avec protection de la cuve	—	C2SF□-6CJ-A	C3SF□-6J-A	C4SF□-6J-A		
	Évacuation automatique <sup>Note 2)</sup> (purge automatique)	Normalement fermé (N.F.)	—	AD27-6-A	—	—	
Avec protection de la cuve		—	AD27-6C-A	AD37□-6-A	AD47□-6-A		
	Normalement ouvert (N.O.)	Avec protection de la cuve	—	AD38□-6-A	AD48□-6-A		
Cuve en métal	Évacuation manuelle	Avec robinet de purge	—	C2SF-2-A	C3SF-2-A	C4SF-2-A	
		Avec manomètre	—	—	C3LF-8-A	C4LF-8-A	
		Avec orifice de purge (sans fonction de distributeur)	—	C2SF□-2J-A	C3SF□-2J-A	C4SF□-2J-A	
		Avec manomètre	—	—	C3LF□-8J-A	C4LF□-8J-A	
	Évacuation automatique <sup>Note 2)</sup> (purge automatique)	Normalement fermé (N.F.)	—	AD27-2-A	AD37□-2-A	AD47□-2-A	
		Avec manomètre	—	—	AD37□-8-A	AD47□-8-A	
	Normalement ouvert (N.O.)	—	—	AD38□-2-A	AD48□-2-A		
	Avec manomètre	—	—	AD38□-8-A	AD48□-8-A		

Note) Pression d'utilisation minimum : Type N.O. – 0.1 MPa (AD38-A, AD48-A) ; Type N.F. – 0.1 MPa (AD17-A, AD27-A) et 0.15 MPa (AD37-A, AD47-A).

La cuve des modèles AFM20-A à AFM40-06-A, AFD20-A à AFD40-06-A dispose d'un joint de cuve.

□ dans la référence de l'ensemble de cuve indique un type de filetage du tube (tube applicable pour purge automatique). Aucune indication n'est nécessaire pour le filetage Rc ; néanmoins, veuillez indiquer N pour le filetage NPT et F pour le filetage G. (Pour purge automatique, —: ø10, N: ø3/8")

Veuillez consulter SMC séparément pour connaître les caractéristiques d'affichage en psi et °F.

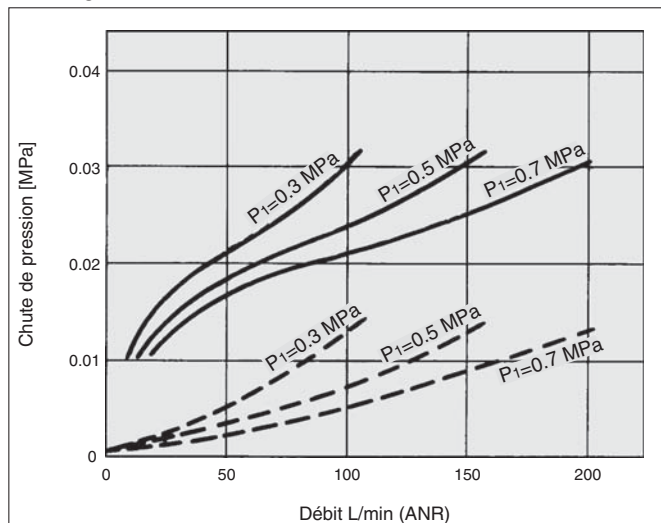
# Série AFM20-A à AFM40-A

## Série AFD20-A à AFD40-A

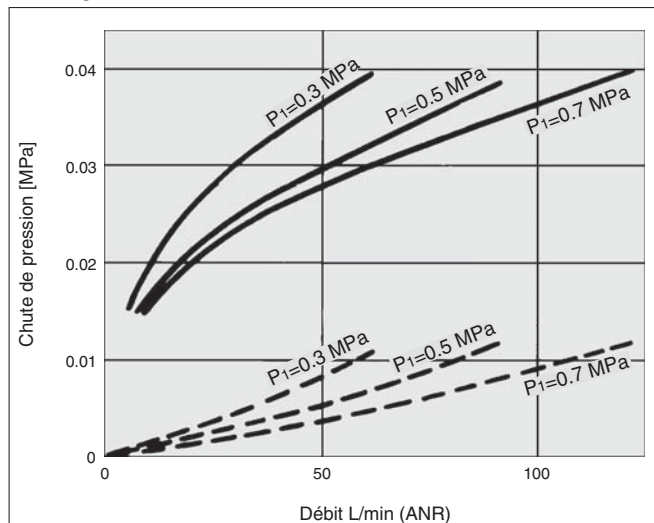
**Débit** (Valeurs de référence)

— Saturé d'huile  
 - - - Etat initial

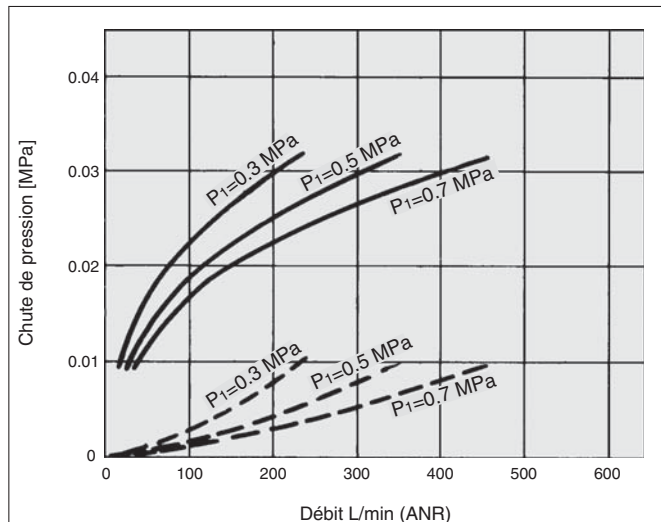
**AFM20-A**



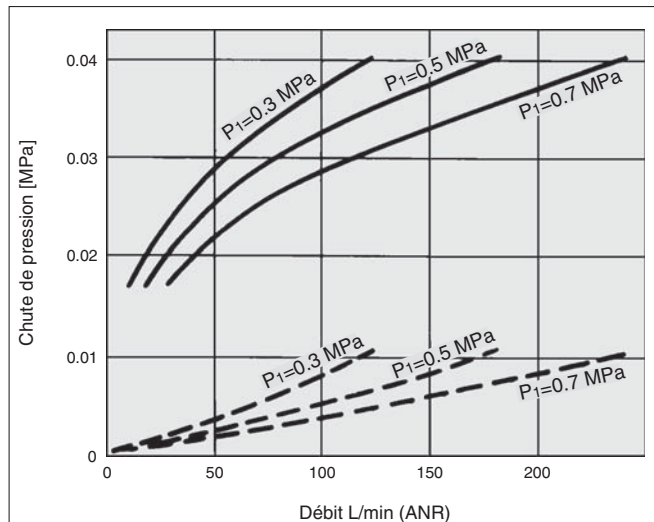
**AFD20-A**



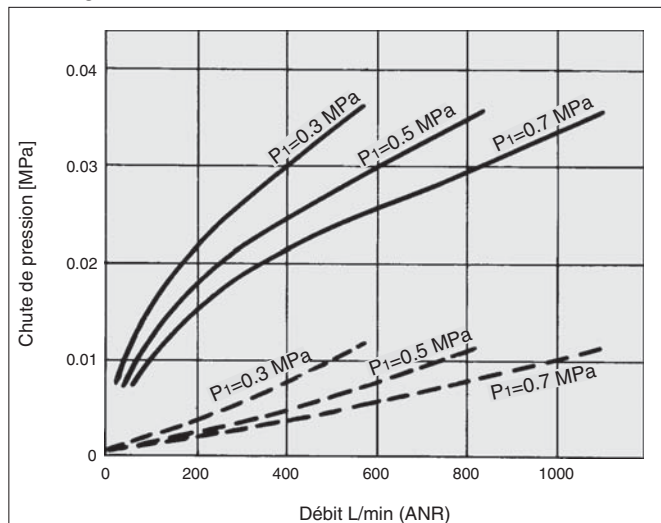
**AFM30-A**



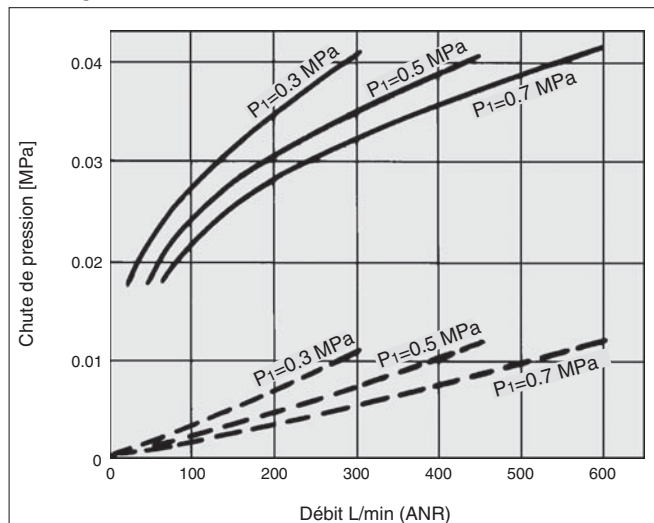
**AFD30-A**



**AFM40-A**



**AFD40-A**





## ⚠ Précautions spécifiques au produit

Veuillez lire ces consignes avant utilisation. Reportez-vous à la page d'annexe pour connaître les "consignes de sécurité", les "précautions d'utilisation des produits SMC" (M-E03-3) et le manuel d'utilisation pour connaître les précautions concernant le F.R.L. Précautions.

### Conception/sélection

#### ⚠ Attention

1. La cuve standard du filtre à air, du filtre régulateur et du lubrificateur ainsi que le dôme de visualisation du lubrificateur sont en polycarbonate. Ne pas utiliser le produit dans un milieu exposé aux solvants organiques, aux produits chimiques, aux huiles de coupe, aux huiles synthétiques, aux bases et aux solutions de scellage des filetages.

Effets de l'atmosphère des solvants et produits chimiques organiques, et là où ces éléments sont susceptibles d'adhérer à l'équipement.

Données des produits chimiques pour les substances entraînant une dégradation (référence)

Type	Nom du produit chimique	Exemples d'applications	Matériau	
			Polycarbonate	Nylon
Acide	Acide chlorhydrique Acide sulfurique, acide phosphorique Acide chromique	Liquide de lavage à l'acide pour métaux	△	×
Base	Hydroxyde de sodium (Soude caustique) Potasse Hydroxyde de calcium (chaux éteinte) Hydroxyde d'ammonium Carbonate de sodium	Dégraissage des métaux Sels industriels Huile de coupe soluble dans l'eau	×	○
Sels minéraux	Sulfure de sodium Sulfate de potassium Sulfate de sodium	—	×	△
Solvants chlorés	Tétrachlorure de carbone Chloroforme Dichlorure d'éthylène Dichlorure de méthylène	Liquide de nettoyage pour métaux Encre d'impression Dilution	×	△
Série aromatique	Benzène Toluène Diluant	Revêtements Nettoyage à sec	×	△
Cétone	Acétone Méthyléthylcétone Cyclohexane	Film photographique Nettoyage à sec Industries textile	×	×
Alcool	Alcool d'éthyle IPA Alcool méthylique	Antigel Adhésifs	△	×
Huile	Essence Kérosène	—	×	○
Ester	Acide phtalique diméthyle Acide phtalique diéthylrique Acide acétique	Huile synthétique Additifs antirouille	×	○
Éther	Éther diméthylrique Éther éthylrique	Additifs pour huile de frein	×	○
Amino	Aminométhyle	Huile de coupe Additifs pour huile de frein Accélérateur pour le aoutchouc	×	×
Autres	Fluide enduit frein pour filets Eau de mer Test de fuite	—	×	△

○: Essentiellement sûr. △: Certains effets peuvent se produire. ×: Des effets se produisent.

Lorsque les facteurs ci-dessus sont présents, ou en cas de doute, utilisez une cuve en métal pour plus de sécurité.

### Alimentation en air

#### ⚠ Précaution

1. Installez un filtre (série AF) sur le côté admission du filtre micronique afin d'empêcher un colmatage prématuré.
2. Installez un filtre micronique (série AFM) sur le côté admission du filtre submicronique afin d'empêcher un colmatage prématuré.
3. Ne l'installez pas du côté admission du sécheur car la cartouche pourrait s'obstruer.

### Entretien

#### ⚠ Attention

1. Afin d'éviter son endommagement, remplacez la cartouche tous les 2 ans ou lorsque la chute de pression atteint 0.1 MPa, selon le cas.

### Montage/réglage

#### ⚠ Précaution

1. Lorsque la cuve est installée sur le filtre micronique (AFM30-A/AFM40-A) ou le filtre submicronique (AFD30-A/AFD40-A), installez-le de façon à ce que le bouton de verrouillage s'aligne à la rainure à l'avant (ou à l'arrière) du corps, pour éviter une chute ou un endommagement de la cuve.



### Conception

#### ⚠ Précaution

1. Concevez le système de sorte que le filtre micronique ne soit pas soumis à des vibrations. La différence entre la pression intérieure et la pression extérieure de la cartouche doit être inférieure à 0.1 Mpa ; une valeur trop supérieure pourrait provoquer des dommages.

### Sélection

#### ⚠ Précaution

1. Respectez la valeur de débit recommandée. Si le débit excède les valeurs de débit recommandées même momentanément, les condensats et le lubrifiant pourraient s'échapper par le côté d'évacuation ou endommager le composant.
2. Ne pas utiliser le produit dans les applications à faible pression (de type soufflettes). L'unité F.R.L. possède sa propre pression d'utilisation minimale en fonction de l'équipement et, est conçue spécialement pour fonctionner avec l'air comprimé. En cas d'utilisation en dessous des valeurs minimales, la performance du produit est diminuée et un dysfonctionnement peut se produire. Contactez SMC si l'application dans ces conditions est obligatoire.

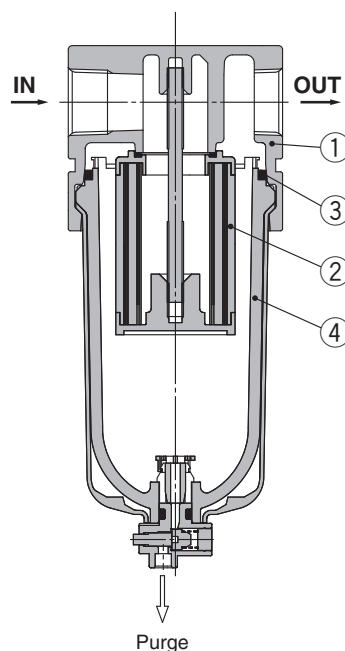
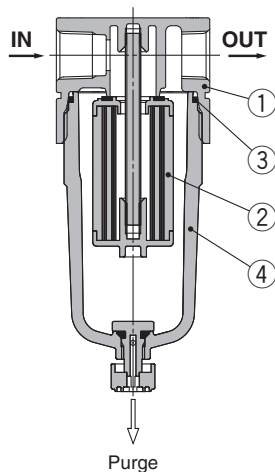
# Série AFM20-A à AFM40-A

## Série AFD20-A à AFD40-A

### Construction

AFM20-A  
AFD20-A

AFM30-A à AFM40-06-A  
AFD30-A à AFD40-06-A



### Nomenclature

Ref.	Description	Matière	Modèle	Couleur
1	Corps	Moulé en aluminium	AFM20-A à AFM40-06-A AFD20-A à AFD40-06-A	Argent platiné

### Pièces de rechange

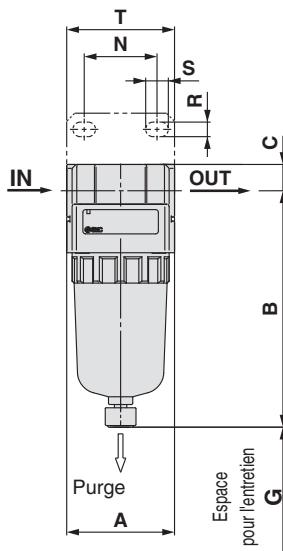
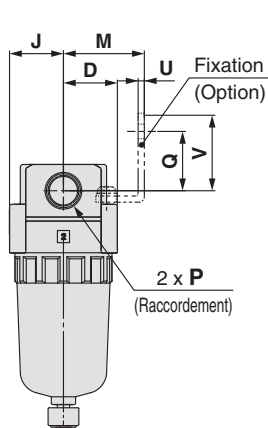
Ref.	Description	Matière	Référence			
			AFM20-A AFD20-A	AFM30-A AFD30-A	AFM40-A AFD40-A	AFM40-06-A AFD40-06-A
2	Ensemble cartouche	AFM20 à 40	—	AFM20P-060AS	AFM30P-060AS	AFM40P-060AS
		AFD20 à 40	—	AFD20P-060AS	AFD30P-060AS	AFD40P-060AS
3	Joint torique de la cuve	NBR	C2SFP-260S	C32FP-260S	C42FP-260S	
4	Ensemble cuve <sup>Note)</sup>	Polycarbonate	C2SF-A	C3SF-A	C4SF-A	

Note 1) Le joint torique de la cuve est inclus. Consultez SMC pour les caractéristiques d'unités PSI et °F concernant l'ensemble cuve.

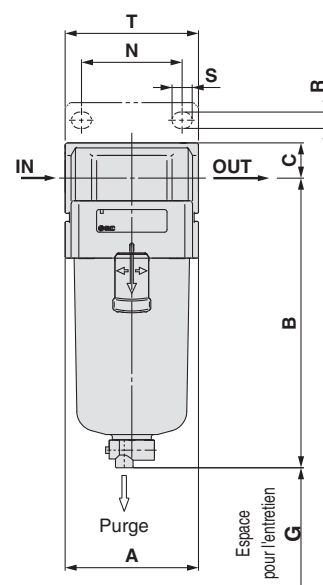
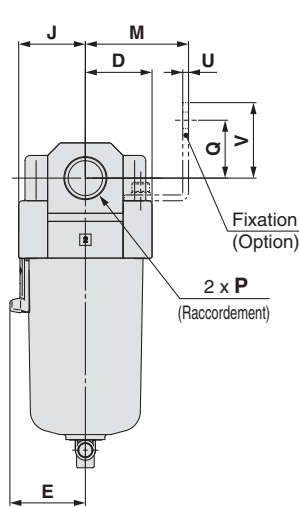
Filtre micronique **Série AFM20-A à AFM40-A**  
 Filtre submicronique **Série AFD20-A à AFD40-A**

**Dimensions**

**AFM20-A  
AFD20-A**



**AFM30-A à AFM40-06-A  
AFD30-A à AFD40-06-A**



Modèle compatible	AFM20-A/AFD20-A				AFM30-A à AFM40-06-A/AFD30-A à AFD40-06-A
Optional/Semi-standard specifications	Avec purge automatique (N.F.)	Avec orifice de purge	Cuve en métal	Cuve en métal avec orifice de purge	Avec purge automatique (N.O./N.F.)
Dimensions	 M5 x 0.8	 Cotes sur plats de 14 1/8		 Cotes sur plats de 14 1/8	 N.O. : Noir N.F. : Gris Filetage/Rc, G: ø10 Raccord instantané Filetage/NPT: ø3/8" Raccord instantané

Modèle compatible	AFM30-A à AFM40-06-A/AFD30-A à AFD40-06-A					
Optional/Semi-standard specifications	Cuve en métal	Cuve en métal avec orifice de purge	Cuve en métal avec indication de niveau	Cuve en métal avec indication de niveau, avec orifice de purge	Avec orifice de purge	Purge avec raccord cannelé
Dimensions		 Cotes sur plats de 17 1/4		 Cotes sur plats de 17 1/4	 Cotes sur plats de 17 1/4	 Raccord cannelé Tube compatible : TO604

Modèle	Caractéristiques standards							Options									
	P	A	B	C	D	E	G	J	M	N	Q	R	S	T	U	V	B
AFM20-A/AFD20-A	1/8, 1/4	40	87.6	9.8	20	—	40	20	30	27	22	5.4	8.4	40	2.3	28	104.9
AFM30-A/AFD30-A	1/4, 3/8	53	115.1	14	26.7	30	50	26.7	41	40	23	6.5	8	53	2.3	30	156.8
AFM40-A/AFD40-A	1/4, 3/8, 1/2	70	147.1	18	35.5	38.4	75	35.5	50	54	26	8.5	10.5	70	2.3	35	186.9
AFM40-06-A/AFD40-06-A	3/4	75	149.1	20	35.5	38.4	75	35.5	50	54	25	8.5	10.5	70	2.3	34	188.9

Modèle	Caractéristiques semi-standard					
	Avec raccordement cannelé	Avec orifice de purge	Cuve en métal	Cuve en métal avec orifice de purge	Cuve en métal avec indication de niveau	Cuve en métal avec indication de niveau, avec orifice de purge
AFM20-A/AFD20-A	—	B	B	B	B	B
AFM30-A/AFD30-A	123.6	121.9	117.6	122.1	137.6	142.1
AFM40-A/AFD40-A	155.6	153.9	149.6	154.1	169.6	174.1
AFM40-06-A/AFD40-06-A	157.6	155.9	151.6	156.1	171.6	176.1

AC  
 AF+AR+AL  
 AW+AL  
 AF+AR  
 AF+AFM+AR  
 AW+AFM  
 Éléments modulaire  
 AF  
 AFM / AFD  
 AR  
 AL  
 AW

# Filtre micronique/AFM20-A à AFM40-06-A

## Filtre submicronique/AFD20-A à AFD40-06-A

# Exécutions spéciales



Veuillez contacter SMC pour les dimensions, caractéristiques et délais.

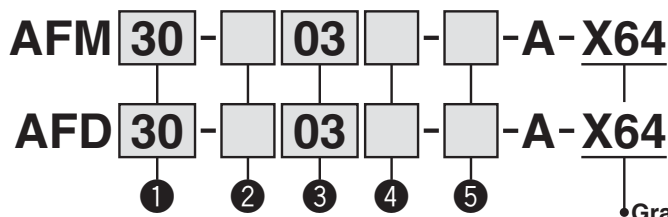
### ① Grande Cuve

La capacité de purge est plus importante que celle des modèles standard.

#### Modèle compatible/Capacité de purge

Modèle	AFM20-A, AFD20-A	AFM30-A, AFD30-A	AFM40-A, AFD40-A	AFM40-06-A, AFD40-06-A
Raccordement	1/8, 1/4	1/4, 3/8	1/4, 3/8, 1/2	3/4
Capacité de purge [cm <sup>3</sup> ]	19	43		88

Note) Veuillez consulter SMC pour les dimensions.



- Semi-standard: Select one each for a à d.
- Symbole pour option/semi-standard : Si vous désirez plusieurs options, indiquez-les dans l'ordre alphabétique.  
Exemple) AFM30-03B-2R-A-X64

	Symbole	Description	①				
			Taille du corps				
			20	30	40		
②	Filetage	—	Rc	●	●	●	
		<b>N</b> <small>Note 1)</small>	NPT	●	●	●	
		<b>F</b> <small>Note 2)</small>	G	●	●	●	
+							
③	Raccordement	<b>01</b>	1/8	●	—	—	
		<b>02</b>	1/4	●	●	●	
		<b>03</b>	3/8	—	●	●	
		<b>04</b>	1/2	—	—	●	
		<b>06</b>	3/4	—	—	●	
+							
④	Option (Montage)	—	Sans option de montage	●	●	●	
		<b>B</b> <small>Note 3)</small>	Avec fixation	●	●	●	
+							
⑤	a	Cuve <small>Note 4)</small>	—	Cuve en polycarbonate	●	●	●
			<b>2</b>	Cuve en métal	●	●	●
			<b>6</b>	Cuve en nylon	●	●	●
			<b>C</b>	Avec protection de la cuve	●	— <small>Note 5)</small>	— <small>Note 5)</small>
			<b>6C</b>	Avec protection de la cuve (cuve en nylon)	●	— <small>Note 6)</small>	— <small>Note 6)</small>
	+						
	b	Orifice de purge	—	Avec robinet de purge	●	●	●
			<b>J</b> <small>Note 7)</small>	Orifice de purge 1/8	●	—	—
				Orifice de purge 1/4	—	●	●
			<b>W</b> <small>Note 8)</small>	Robinet de purge avec raccordement cannelé (pour tube nylon ø6 x ø4)	—	●	●
+							
c	Sens du débit	—	Sens du débit : de gauche à droite	●	●	●	
		<b>R</b>	Sens du débit : de droite à gauche	●	●	●	
+							
d	Unité de pression	—	Plaque d'identification et de précaution de la cuve en unités impériales : MPa	●	●	●	
		<b>Z</b> <small>Note 9)</small>	Plaque d'identification et de précaution de la cuve en unités impériales : psi, °F	○ <small>Note 10)</small>	○ <small>Note 10)</small>	○ <small>Note 10)</small>	

Note 1) L'orifice de purge est NPT1/8 (compatible avec AFM20-A, AFD20-A) et NPT1/4 (compatible avec AFM30-A/40-A, AFD30-A/40-A).

Note 2) L'orifice de purge est G1/8 (compatible avec AFM20-A, AFD20-A) et G1/4 (compatible avec AFM30-A/40-A, AFD30-A/40-A).

Note 3) La fixation est livrée séparément et non assemblée. 2 vis de montage incluses.

Note 4) Voir les données sécurité des produits chimiques page 56 pour connaître la résistance chimique de la cuve.

Note 5) Une cuve est fournie en standard (polycarbonate).

Note 6) Une cuve est fournie en standard (nylon).

Note 7) Sans la fonction clapet.

Note 8) La combinaison de la cuve en métal : 2 pas disponible.

Note 9) Pour les modèles à filetage : NPT.

Note 10) ○ : Pour les modèles à filetage : NPT uniquement.

# Filtre micronique/AFM20-A à AFM40-06-A Filtre submicronique/AFD20-A à AFD40-06-A

## Exécutions spéciales



Veillez contacter SMC pour les dimensions, caractéristiques et délais.

### 2 Avec indicateur d'état de la cartouche

L'état d'obturation des éléments peut être vérifié à l'oeil nu.

#### Modèle compatible

Modèle	AFM20-A, AFD20-A	AFM30-A, AFD30-A	AFM40-A, AFD40-A	AFM40-06-A, AFD40-06-A
Raccordement	1/8, 1/4	1/4, 3/8	1/4, 3/8, 1/2	3/4

AFM 30 - 03 - A - X2141

AFD 30 - 03 - A - X2141

① ② ③ ④ ⑤

• Avec indicateur d'état de la cartouche

- Option/Semi-standard : Sélectionnez une lettre de a à f.
- Symbole pour option/semi-standard : Si vous désirez plusieurs options, indiquez-les dans l'ordre alphanumérique.  
Exemple) AFM30-03BD-2R-A-X2141

Un modèle équipé d'un corps spécial est nécessaire pour pouvoir monter l'indicateur d'état de la cartouche. Celui-ci ne peut être monté sur un corps standard.

	Symbole	Description	① Taille du corps				
			20	30	40		
②	Filetage	—	Rc	●	●	●	
		N <sup>Note 1)</sup>	NPT	●	●	●	
		F <sup>Note 2)</sup>	G	●	●	●	
+							
③	Raccordement	01	1/8	●	—	—	
		02	1/4	●	●	●	
		03	3/8	—	●	●	
		04	1/2	—	—	●	
		06	3/4	—	—	●	
+							
④	a	Montage	—	Sans option de montage	●	●	●
		B <sup>Note 3)</sup>	Avec fixation	●	●	●	
	+						
	b	Modèle à purge automatique à flotteur	—	Sans purge automatique	●	●	●
C <sup>Note 4)</sup>		N.F. (normalement fermé) Sans application de pression, l'orifice de purge est fermé.	●	●	●		
D <sup>Note 5)</sup>	N.O. (normalement ouvert) Avec une application de pression, l'orifice de purge est ouvert.	—	●	●			
+							
⑤	c	—	Cuve en polycarbonate	●	●	●	
		2	Cuve en métal	●	●	●	
		6	Cuve en nylon	●	●	●	
		8	Cuve en métal avec indication de niveau	—	●	●	
		C	Avec protection de la cuve	●	— <sup>Note 7)</sup>	— <sup>Note 7)</sup>	
		6C	Avec protection de la cuve (cuve en nylon)	●	— <sup>Note 8)</sup>	— <sup>Note 8)</sup>	
	+						
	d	Orifice de purge <sup>Note 12)</sup>	—	Avec robinet de purge	●	●	●
			J <sup>Note 9)</sup>	Orifice de purge 1/8	●	—	—
			W <sup>Note 13)</sup>	Orifice de purge 1/4	—	●	●
+							
e	Sens du débit	—	Sens du débit : de gauche à droite	●	●	●	
		R	Sens du débit : de droite à gauche	●	●	●	
+							
f	Unité de pression	—	Plaque d'identification et de précaution de la cuve en unités impériales : MPa	●	●	●	
		Z <sup>Note 10)</sup>	Plaque d'identification et de précaution de la cuve en unités impériales : psi, °F	○ <sup>Note 11)</sup>	○ <sup>Note 11)</sup>	○ <sup>Note 11)</sup>	

Note 1) L'orifice de purge est NPT1/8 (compatible avec AFM20-A, AFD20-A) et NPT1/4 (compatible avec AFM30-A/40-A, AFD30-A/40-A).

L'orifice de purge automatique est un raccord instantané de ø3/8" (compatible avec AFM30-A/40-A, AFD30-A/40-A).

Note 2) L'orifice de purge est G1/8 (compatible avec AFM20-A, AFD20-A) et G1/4 (compatible avec AFM30-A/40-A, AFD30-A/40-A).

Note 3) La fixation est livrée séparément et non assemblée. 2 vis de montage incluses

Note 4) Sans pression, le condensat qui ne démarre pas le mécanisme de purge automatique restera dans la cuve. Il est recommandé d'évacuer le condensat résiduel avant de terminer les opérations de la session de travail.

Note 5) Avec un compresseur de petite taille (0.75 kW, débit de purge inférieur à 100 L/min[ANR]), une fuite d'air du robinet de purge peut se produire lors du démarrage. Le type N.F. est recommandé.

Note 6) Voir les données sécurité des produits chimiques page 56 pour connaître la résistance chimique de la cuve.

Note 7) Une cuve est fournie en standard (polycarbonate).

Note 8) Une cuve est fournie en standard (nylon).

Note 9) Sans la fonction clapet.

Note 10) Pour les modèles à filetage : NPT.

Note 11) ○ : Pour les modèles à filetage : NPT uniquement.

Note 12) La combinaison de purge automatique à flotteur : C et D ne sont pas disponibles.


Note 13) La combinaison de la cuve en métal : 2 et 8 ne sont pas disponibles.



# Type modulaire

## Régulateur

# Série AR

Régulateur Série AR	Modèle	Raccordement	Pression de réglage	Options
		AR10-A	M5 x 0.8	0.05 à 0.7 MPa 0.02 à 0.2 MPa
AR20(K)-B		1/8, 1/4	0.05 à 0.85 MPa 0.02 à 0.2 MPa	Fixation Écrou de réglage (pour fixation sur panneau) Manomètre carré intégré Pressostat numérique Manomètre rond
AR25(K)-B		1/4, 3/8		
AR30(K)-B				
AR40(K)-B		1/4, 3/8, 1/2		
AR40(K)-06-B		3/4		
AR50(K)-B		3/4, 1		
AR60(K)-B		1		

P.63 à 74

\* Interchangeable avec la série actuelle AR

AC

AF+AR+AL

AW+AL

AF+AR

AF+AFM+AR

AW+AFM

Élément  
modulaire

AF

AFM / AFD

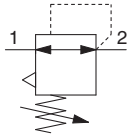
AR

AL

AW

# Régulateur AR10-A

Symbole  
Régulateur



AR10-A

Pour passer commande

Reportez-vous aux page 65 pour taille 20 à 60.

AR10-M5   -   -A

- Option/Semi-standard : Sélectionnez une lettre de **a** à **g**.
- Symbole pour option/semi-standard : Si vous désirez plusieurs options, indiquez-les dans l'ordre alphanumérique.  
 Example) AR10-M5BG-1NR-A

		Symbole	Description		
<b>1</b>	Option <small>Note 1)</small>	<b>a</b>	Montage	—	Sans option de montage
			<b>B</b> <small>Note 2)</small>	Avec fixation	
			<b>H</b>	Avec écrou de réglage (pour fixation sur panneau)	
	+				
	<b>b</b>	Manomètre	—	Sans manomètre	
			<b>G</b> <small>Note 3)</small>	Manomètre rond (avec index de plage)	
+					
<b>2</b>	Semi-standard	<b>c</b>	Pression de réglage <small>Note 4)</small>	—	Réglage entre 0.05 et 0.7 MPa
			<b>1</b>	Réglage entre 0.02 et 0.2 MPa	
	+				
	<b>d</b>	Clapet de décharge	—	Avec clapet de décharge	
			<b>N</b>	Sans clapet de décharge	
	+				
	<b>e</b>	Sens du débit	—	Sens du débit : de gauche à droite	
			<b>R</b>	Sens du débit : de droite à gauche	
	+				
	<b>f</b>	Bague	—	Vers le bas	
			<b>Y</b>	Vers le haut	
	+				
<b>g</b>	Unité de pression	—	Plaque d'identification et manomètre en unités impériales: MPa		
		<b>Z</b>	Plaque d'identification et manomètre en unités impériales: psi		

Note 1) Les options sont livrées séparément et non assemblées.

Note 2) Fixation et écrous de réglage inclus.

Note 3) Un manomètre 1.0 MPa est équipé. Il est livré séparément et non assemblé.

Note 4) La pression peut parfois être réglée à une valeur supérieure à la pression nominale, autrement il est souhaitable de respecter la plage de caractéristiques.



## Caractéristiques standards

Raccordement	M5 x 0.8
Raccordement du manomètre <sup>Note)</sup>	1/16
Fluide	Air
Température d'utilisation	-5 à 60°C (hors-gel)
Pression d'épreuve	1.5 MPa
Pression d'utilisation max.	1.0 MPa
Plage de la pression de réglage	0.05 à 0.7 MPa
Construction	Avec clapet de décharge
Masse (kg)	0.06

Note) Utilisez une rondelle (réf. : 131368) lors du raccordement du manomètre R1/8 au Rc1/16.

## Options/réf.

Ensemble de fixation <sup>Note 1)</sup>	AR12P-270AS
Écrou de réglage	AR12P-260S
Manomètre rond <sup>Note 2)</sup>	G27-10-R1

Note 1) Fixation et écrous de réglage inclus

Note 2) Manomètre 1.0 MPa

## ⚠ Précautions spécifiques au produit

⚠ Veuillez lire ces consignes avant l'utilisation. Reportez-vous à la page d'annexe pour connaître les "consignes de sécurité", les "précautions d'utilisation des produits SMC" et le manuel d'utilisation pour connaître les précautions concernant le F.R.L. Précautions, <http://www.smc.eu>

### Sélection

#### ⚠ Attention

- Bien que l'évacuation de la pression résiduelle du côté entrée soit possible lors de l'élimination de la pression d'entrée, l'évacuation n'est possible que lorsque la pression de réglage est de 0.15 MPa max.

### Entretien

#### ⚠ Attention

- Lors de l'utilisation d'un régulateur entre une électrovanne et un actionneur, vérifiez régulièrement le manomètre. Les variations subites de pression peuvent réduire la durée de service du manomètre. Dans ce cas, l'utilisation d'un manomètre numérique est recommandée ou peut s'avérer nécessaire.

### Montage/réglage

#### ⚠ Attention

- Réglez le régulateur tout en contrôlant les valeurs affichées par les manomètres à l'entrée et à la sortie. Si vous tournez excessivement la manette, les pièces internes peuvent être endommagées.
- N'utilisez pas d'outils pour tourner la bague du régulateur de pression car cela pourrait l'endommager. Tournez-la manuellement.

#### ⚠ Précaution

- Veillez à déverrouiller la bague avant de régler la pression et à la bloquer après le réglage. Si vous ne respectez pas cette procédure, vous pourriez endommager le bouton et la pression de sortie pourrait varier.
  - Tirez sur la manette pour la débloquer. (Vous pouvez vérifier si elle est débloquée à l'aide de la marque orange qui apparaît.)
  - Poussez sur la manette pour la bloquer. En cas de difficultés pour bloquer la bague, tournez-la légèrement vers la gauche puis vers la droite et poussez (lorsque la bague est bloquée, la "marque orange" disparaît).
- Une impulsion est générée lorsque la différence entre la pression d'entrée et de sortie est importante. Dans ce cas, il faut réduire la différence de pression entre l'entrée et la sortie. Consultez SMC en cas de non résolution du problème d'impulsion.

AC

AF+AR+AL

AW+AL

AF+AR

AF+AFM+AR

AW+AFM

Élément  
modulaire

AF

AFM / AFD

AR

AL

AW

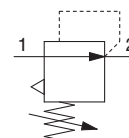
# Régulateur

# AR20-B à AR60-B

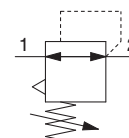
Régulateur avec clapet de purge

# AR20K-B à AR60K-B

**Symbole**  
Régulateur

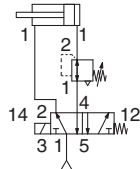


Régulateur avec fonction clapet de purge

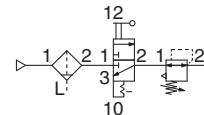


- La fonction clapet de purge incorpore un mécanisme pour l'évacuation rapide et sûre de la pression de l'air côté sortie.

Exemple 1)  
Lorsque la pression à l'arrière et à l'avant du vérin est différente :



Exemple 2)  
Par sécurité, la pression résiduelle peut être évacuée côté sortie lorsque l'alimentation en air est coupée et que la pression d'alimentation est évacuée dans l'atmosphère.



Pour passer commande

Reportez-vous aux page 63 pour taille 10.

AR **30** **K** - **03** **BE** - **B**

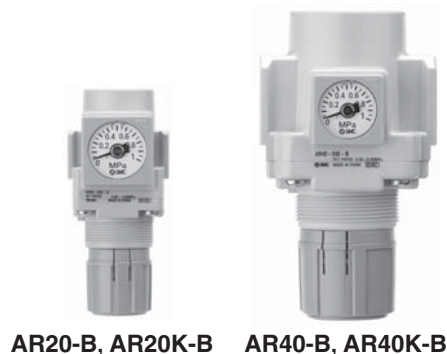
① ② ③ ④ ⑤ ⑥

- Option/Semi-standard : Sélectionnez une lettre de **a** à **g**.
  - Symbole pour option/semi-standard : Si vous désirez plusieurs options, indiquez-les dans l'ordre alphanumérique.
- Exemple) AR30K-03BE-1NR-B

	Symbole	Description	①							
			Taille du corps							
			20	25	30	40	50	60		
②	—	Sans fonction clapet de purge	●	●	●	●	●	●		
	<b>K</b> <small>Note 1)</small>	Avec fonction clapet de purge	●	●	●	●	●	●		
③	—	Rc	●	●	●	●	●	●		
	<b>N</b>	NPT	●	●	●	●	●	●		
	<b>F</b>	G	●	●	●	●	●	●		
④	Raccordement	<b>01</b>	1/8	●	—	—	—	—	—	
		<b>02</b>	1/4	●	●	●	●	—	—	
		<b>03</b>	3/8	—	●	●	●	—	—	
		<b>04</b>	1/2	—	—	—	●	—	—	
		<b>06</b>	3/4	—	—	—	●	●	—	
		<b>10</b>	1	—	—	—	—	●	●	
⑤ Option <small>Note 2)</small>	a	Montage	—	Sans option de montage	●	●	●	●	●	●
			<b>B</b> <small>Note 3)</small>	Avec fixation	●	●	●	●	●	●
			<b>H</b>	Avec écrou de réglage (pour fixation sur panneau)	●	●	●	●	—	—
	b	Manomètre <small>Note 4)</small>	—	Sans manomètre	●	●	●	●	●	●
			<b>E</b>	Manomètre carré intégré (avec index de plage)	●	●	●	●	●	●
			<b>G</b>	Manomètre rond (avec index de plage)	●	●	●	●	●	●
			<b>M</b>	Manomètre rond (avec zone de couleur)	●	●	●	●	●	●
		Pressostat numérique <small>Note 5)</small>	<b>E1</b>	Sortie : Sortie NPN/Connexion électrique : Connexion à la base	●	●	●	●	●	●
			<b>E2</b>	Sortie : Sortie NPN/Connexion électrique : Connexion sur le dessus	●	●	●	●	●	●
			<b>E3</b>	Sortie : Sortie PNP/Connexion électrique : Connexion à la base	●	●	●	●	●	●
<b>E4</b>	Sortie : Sortie PNP/Connexion électrique : Connexion sur le dessus		●	●	●	●	●	●		

# Régulateur *Série AR20-B à AR60-B*

## Régulateur avec clapet de purge *Série AR20K-B à AR60K-B*



AR20-B, AR20K-B    AR40-B, AR40K-B

AC  
AF+AR+AL  
AW+AL  
AF+AR  
AF+AFM+AR  
AW+AFM  
Élément modulaire  
AF  
AFM / AFD  
AR  
AL  
AW

	Symbole	Description	①						
			Taille du corps						
			20	25	30	40	50	60	
⑥ Semi-standard	c	—	Réglage entre 0.05 et 0.85 MPa						
		1	Réglage entre 0.02 et 0.2 MPa						
	+								
	d	—	Avec clapet de décharge						
		N	Sans clapet de décharge						
	+								
	e	—	Sens du débit : de gauche à droite						
		R	Sens du débit : de droite à gauche						
	+								
	f	—	Vers le bas						
		Y	Vers le haut						
	+								
g	—	Plaque d'identification et manomètre en unités impériales: MPa							
	Z <sup>Note 7)</sup>	Plaque d'identification et manomètre en unités impériales: psi							
	ZA <sup>Note 8)</sup>	Pressostat numérique : avec fonction de conversion							
			○ <sup>Note 9)</sup>	○ <sup>Note 9)</sup>	○ <sup>Note 9)</sup>	○ <sup>Note 9)</sup>	○ <sup>Note 9)</sup>	○ <sup>Note 9)</sup>	
			△ <sup>Note 10)</sup>	△ <sup>Note 10)</sup>	△ <sup>Note 10)</sup>	△ <sup>Note 10)</sup>	△ <sup>Note 10)</sup>	△ <sup>Note 10)</sup>	

Note 1) Veuillez régler la pression d'alimentation à au moins 0.05 MPa de plus que la pression de réglage.  
 Note 2) Les options B, G, H, M sont livrées séparément et non assemblées.  
 Note 3) Fixation et écrous de réglage (AR20(K)-B à AR40(K)-B). 2 vis de montage pour AR50(K)-B et AR60(K)-B incluses.  
 Note 4) Si le système comporte un manomètre, un manomètre de 1.0 MPa est équipé pour le modèle standard (0.85 MPa), un manomètre de 0.4 MPa est équipé pour le modèle à 0.2 MPa.  
 Note 5) Avec l'option H (montage sur panneau), l'espace d'installation pour les câbles sera limité. Dans ce cas, sélectionnez "Connexion par le dessus" pour l'alimentation électrique. (Sélectionnez "Connexion à la base" si le semi-standard Y est également sélectionné.)

Note 6) La pression peut parfois être réglée à une valeur supérieure à la pression nominale, autrement il est souhaitable de respecter la plage de caractéristiques.  
 Note 7) Pour les types de taraudage : NPT.  
 Manomètre rond (avec zone de couleur) : Ne s'utilise pas avec M. Disponible en exécution spéciale.  
 Le pressostat numérique est pourvu de la fonction de conversion des unités mais est réglée initialement sur psi.  
 Note 8) Pour les options : E1, E2, E3, E4.  
 Note 9) ○: Pour les types de taraudage : NPT uniquement  
 Note 10) △: Avec les options, sélectionnez : E1, E2, E3, E4.

### Caractéristiques standards

Modèle	AR20-B	AR25-B	AR30-B	AR40-B	AR40-06-B	AR50-B	AR60-B
<b>Raccordement</b>	1/8, 1/4	1/4, 3/8	1/4, 3/8	1/4, 3/8, 1/2	3/4	3/4, 1	1
<b>Manomètre port size</b> <sup>Note 1)</sup>	1/8						
<b>Fluide</b>	Air						
<b>Température d'utilisation</b> <sup>Note 2)</sup>	-5 à 60°C (hors-gel)						
<b>Pression d'épreuve</b>	1.5 MPa						
<b>Pression d'utilisation max.</b>	1.0 MPa						
<b>Plage de la pression de réglage</b>	0.05 à 0.85 MPa						
<b>Construction du régulateur</b>	Avec clapet de décharge						
<b>Masse [kg]</b>	0.16	0.21	0.29	0.44	0.47	1.17	1.22

Note 1) Les taraudages de raccordement du manomètre ne sont pas disponibles pour les unités F.R.L. disposant d'un manomètre carré intégré.  
 Note 2) -5 à 50°C pour les produits disposant d'un pressostat numérique.

# Série AR20-B à AR60-B

## Série AR20K-B à AR60K-B

### Options/réf.

Option		Modèle	AR20(K)-B	AR25(K)-B	AR30(K)-B	AR40(K)-B	AR40(K)-06-B	AR50(K)-B	AR60(K)-B	
<b>Ensemble de fixation</b> <small>Note 1)</small>			AR23P-270AS	AR28P-270AS	AR33P-270AS	AR43P-270AS		AR52P-270AS		
<b>Écrou de réglage</b>			AR23P-260S	AR28P-260S	AR33P-260S	AR43P-260S		___ <small>Note 2)</small>		
Mano- mètre	Modèle <small>Note 3)</small> rond	Standard	G36-10-□01			G46-10-□01				
		Réglage entre 0.02 et 0.2 MPa	G36-4-□01			G46-4-□01				
	Type rond <small>Note 3)</small> (avec zone de couleur)	Standard	G36-10-□01-L			G46-10-□01-L				
		Réglage entre 0.02 et 0.2 MPa	G36-4-□01-L			G46-4-□01-L				
	Carré <small>Note 4)</small> intégré	Standard	GC3-10AS [GC3P-010AS (Couvercle du manomètre uniquement)]							
		Réglage entre 0.02 et 0.2 MPa	GC3-4AS [GC3P-010AS (Couvercle du manomètre uniquement)]							
Numérique Pressostat <small>Note 5)</small>	Sortie NPN : Connexion à la base		ISE35-N-25-MLA [ISE35-N-25-M (Corps du pressostat uniquement)]							
	Sortie NPN : Connexion sur le dessus		ISE35-R-25-MLA [ISE35-R-25-M (Corps du pressostat uniquement)]							
	Sortie PNP : Connexion à la base		ISE35-N-65-MLA [ISE35-N-65-M (Corps du pressostat uniquement)]							
	Sortie PNP : Connexion sur le dessus		ISE35-R-65-MLA [ISE35-R-65-M (Corps du pressostat uniquement)]							

Note 1) Fixation et écrous de réglage inclus. 2 vis de montage pour AR50(K)-B et AR60(K)-B incluses

Note 2) Contactez SMC concernant les écrous de réglage pour AR50(K)-B et AR60(K)-B.

Note 3) □ sur les références pour un manomètre rond indique un type de filetage du tube. Aucune indication n'est nécessaire pour R ; cependant, indiquez N pour NPT. Consultez SMC pour l'alimentation du manomètre exprimée en unité psi.

Note 4) Un joint torique et 2 vis de montage inclus [ ] : Couvercle du manomètre uniquement

Note 5) En plus du corps pressostat, le câble avec connecteur (2 m), l'adaptateur, la broche de verrouillage, le joint torique (1 pc.), les vis de montage (2 pcs.) sont inclus. [ ] : Corps du pressostat uniquement. (Pour les informations concernant la commande du pressostat numérique, veuillez contacter SMC.

## ⚠ Précautions spécifiques au produit

⚠ Veuillez lire ces consignes avant l'utilisation. Reportez-vous à la page d'annexe pour connaître les "consignes de sécurité", les "précautions d'utilisation des produits SMC" et le manuel d'utilisation pour connaître les précautions concernant le F.R.L. Précautions, <http://www.smc.eu>

### Sélection

#### ⚠ Attention

1. Bien que la pression d'entrée soit évacuée, aucun dispositif de pression résiduelle (évacuation de la pression de sortie) n'est disponible pour AR20-B à AR60-B. Pour son évacuation, utilisez un régulateur avec clapet de purge (AR20K-B à AR60K-B).

### Entretien

#### ⚠ Attention

1. Lors de l'utilisation d'un régulateur avec fonction clapet de purge entre une électrovanne et un actionneur, vérifiez régulièrement le manomètre. Les variations subites de pression peuvent réduire la durée de service du manomètre. Dans ce cas, l'utilisation d'un manomètre numérique est recommandée ou peut s'avérer nécessaire.

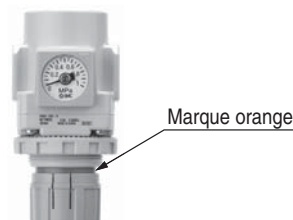
### Montage/réglage

#### ⚠ Attention

- Réglez le régulateur tout en contrôlant les valeurs affichées par les manomètres à l'entrée et à la sortie. Si vous tournez excessivement la manette, les pièces internes peuvent être endommagées.
- N'utilisez pas d'outils pour tourner la bague du régulateur de pression car cela pourrait l'endommager. Tournez-la manuellement.

#### ⚠ Précaution

- Veillez à déverrouiller la bague avant de régler la pression et à la bloquer après le réglage. Si vous ne respectez pas cette procédure, vous pourriez endommager le bouton et la pression de sortie pourrait varier.
  - Tirez sur la manette pour la débloquer. (Vous pouvez vérifier si elle est débloquée à l'aide de la marque orange qui apparaît.)
  - Poussez sur la manette pour la bloquer. En cas de difficultés pour bloquer la bague, tournez-la légèrement vers la gauche puis vers la droite et poussez (lorsque la bague est bloquée, la "marque orange" disparaît).



- Une bague verrouillable est disponible pour éviter son dérèglement inopportuniste. Pour plus d'informations, reportez-vous à la page 97.

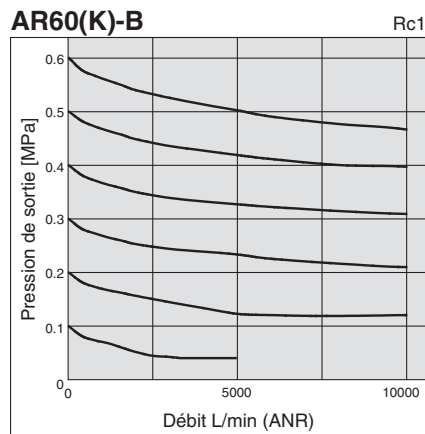
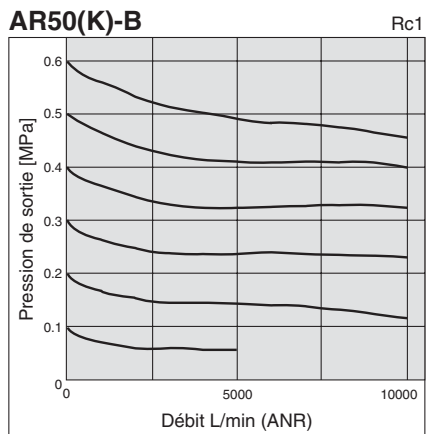
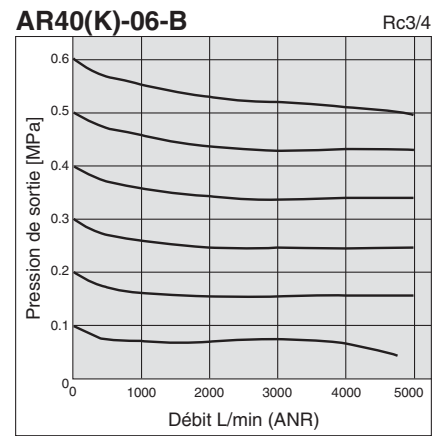
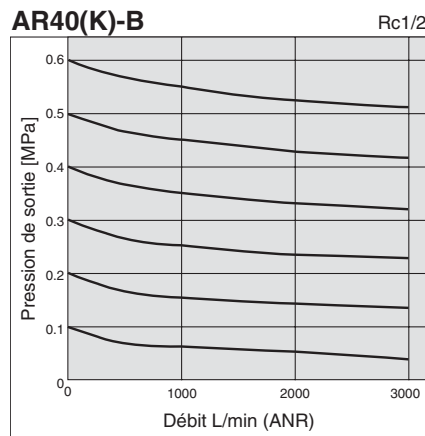
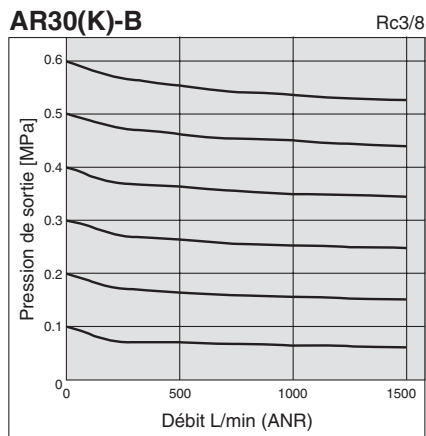
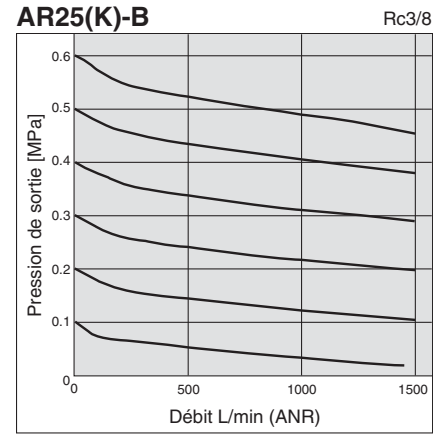
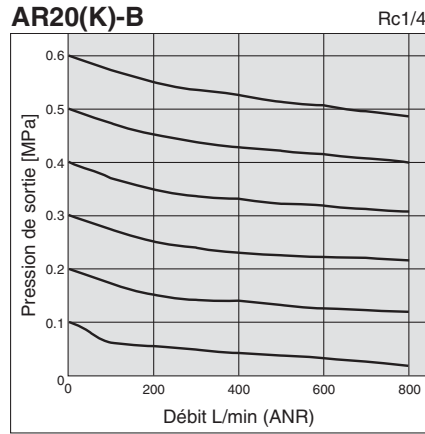
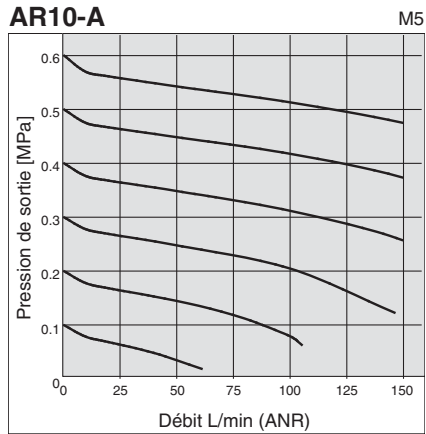
# Régulateur *Série AR10-A*

## Régulateur *Série AR20-B à AR60-B*

### Régulateur avec clapet de purge *Série AR20K-B à AR60K-B*

**Débit** (Valeurs de référence)

Conditions : Pression d'entrée 0.7 MPa



AC

AF+AR+AL

AW+AL

AF+AR

AF+AFM+AR

AW+AFM

Élément  
modulaire

AF

AFM / AFD

AR

AL

AW

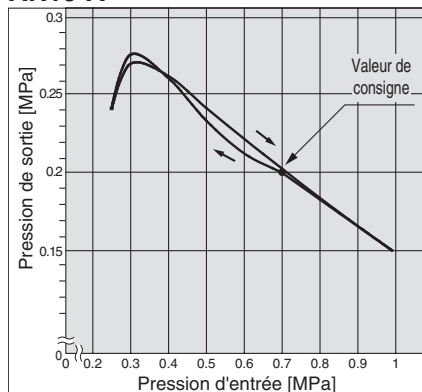
# Série AR10-A

## Série AR20-B à AR60-B

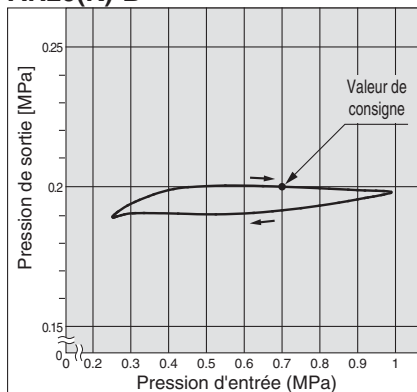
## Série AR20K-B à AR60K-B

**Caractéristiques de pression** (Valeurs de référence) Conditions : Pression d'entrée de 0.7 MPa, pression de sortie de 0.2 MPa, valeur de débit de 20L/min (ANR)

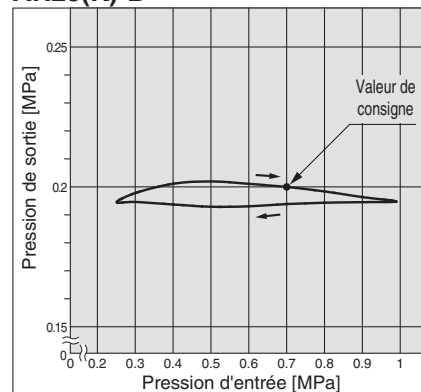
**AR10-A**



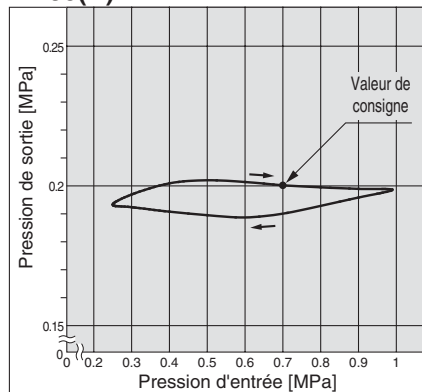
**AR20(K)-B**



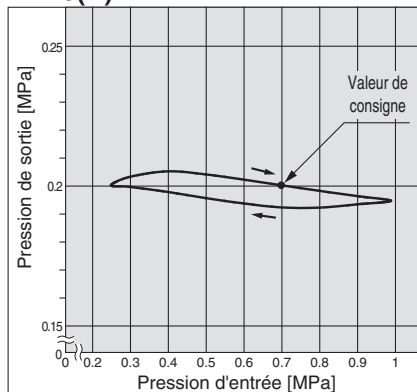
**AR25(K)-B**



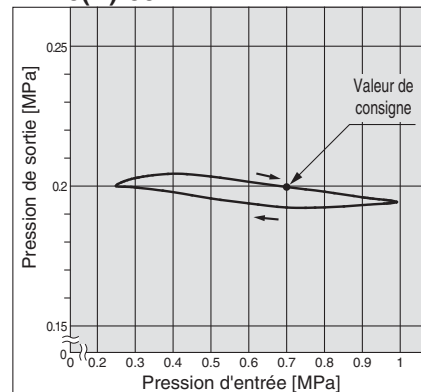
**AR30(K)-B**



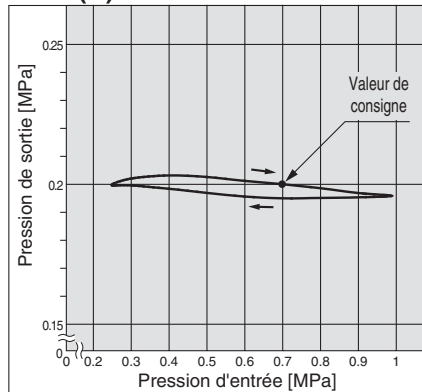
**AR40(K)-B**



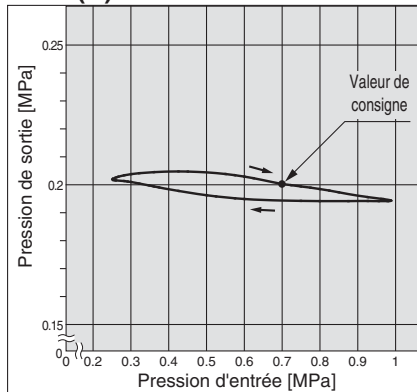
**AR40(K)-06-B**



**AR50(K)-B**



**AR60(K)-B**



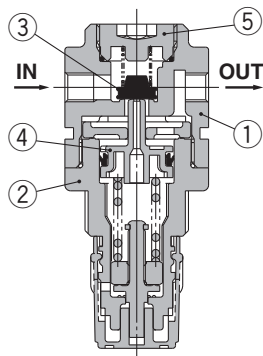
# Régulateur Série AR10-A

## Régulateur Série AR20-B à AR60-B

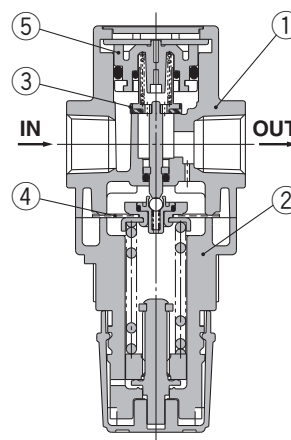
### Régulateur avec fonction clapet de purge Série AR20K-B à AR60K-B

#### Construction

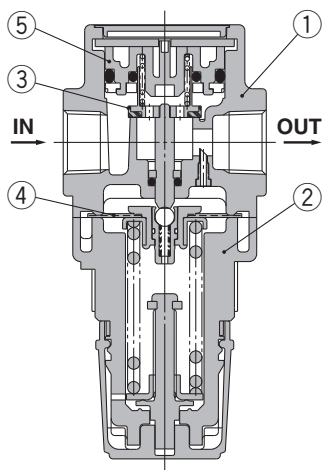
AR10-A



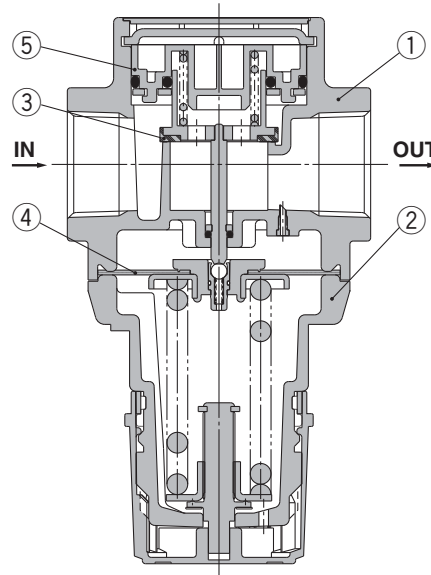
AR20(K)-B/AR25(K)-B



AR30(K)-B/AR40(K)-B



AR50(K)-B/AR60(K)-B



#### Nomenclature

Réf.	Description	Matière	Modèle	Couleur
1	Corps	Moulé en zinc	AR10-A	Argent platiné
		Moulé en aluminium	AR20(K)-B à AR60(K)-B	
2	Couvercle	Polyacétale	AR10-A	Argent platiné
			AR20(K)-B à AR40(K)-B	
		Moulé en aluminium	AR50(K)-B/ AR60(K)-B	

#### Pièces de rechange

##### [AR10-A]

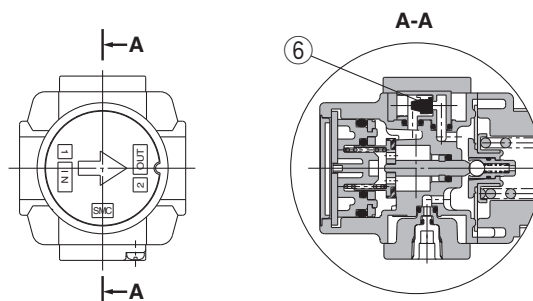
Réf.	Description	Matière	Référence
3	Ensemble clapet	HNBR	AR10P-090S
4	Ensemble piston	Polyacétale	AR10P-150AS
5	Ensemble clapet antiretour	Polyacétale	131329

##### [AR20(K)-B à AR60(K)-B]

Réf.	Description	Matière	Référence						
			AR20(K)-B	AR25(K)-B	AR30(K)-B	AR40(K)-B	AR40(K)-06-B	AR50(K)-B	AR60(K)-B
3	Ensemble clapet	Laiton, HNBR	AR20P-410S	AR25P-410S	AR30P-410S	AR40P-410S	AR40P-410S	AR50P-410S	AR60P-410S
4	Ensemble membrane	NBR résistant au changement de climat	AR20P-150AS	AR20P-150AS	AR30P-150AS	AR40P-150AS			
5	Ensemble clapet antiretour	Polyacétale	AR20P-050AS	AR20P-050AS	AR30P-050AS	AR40P-050AS	AR40P-050AS	AR50P-050AS	AR60P-050AS
6	Ensemble clapet <sup>Note)</sup>	—	AR23KP-020AS						

Note) L'ensemble à clapet antiretour n'est disponible que pour un régulateur avec mécanisme de débit inversé (AR20K-B à AR60K-B).  
L'ensemble inclus le corps du clapet antiretour, son couvercle et 2 vis.

AR20K-B à AR60K-B  
(Régulateur avec fonction clapet de purge)



AC

AF+AR+AL

AW+AL

AF+AR

AF+AFM+AR

AW+AFM

Élément modulaire

AF

AFM / AFD

AR

AL

AW

# Série AR10-A

## Série AR20K-B à AR60K-B

### Principes de fonctionnement (Régulateur avec clapet de purge)

#### AR10-A

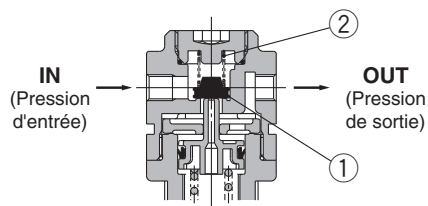


Figure 1

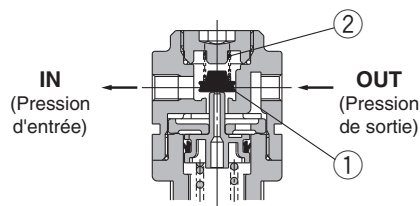


Figure 2

Lorsque la pression à l'admission est supérieure à la pression de réglage, le clapet antiretour fonctionne comme un régulateur normal (Figure 1). Lorsque la pression à l'admission est coupée et évacuée, la pression à l'admission appliquée au clapete ① est perdue. La force d'appui du clapet ① réside dans la force du ressort ② uniquement. Lorsque la vanne ① s'ouvre sous l'effet de la force de sortie, la pression de sortie sera évacuée côté admission. (Figure 2)

Lorsque la pression est inférieure ou égale à 0.15 MPa, le clapet ① peut ne pas s'ouvrir à cause de la force du ressort ②.

#### AR20K-B à AR60K-B

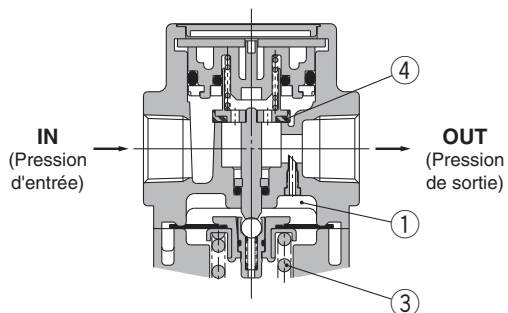
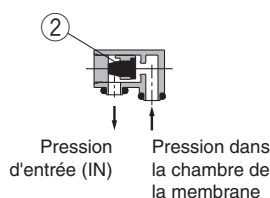
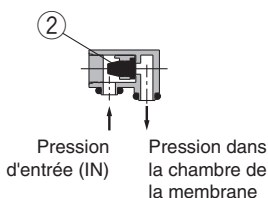
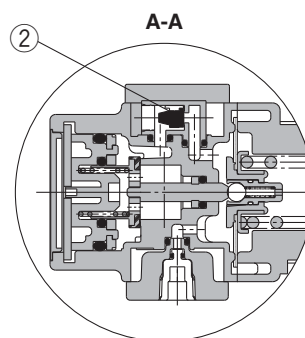
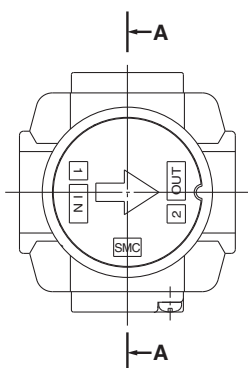


Figure 1 Fonctionnement normal

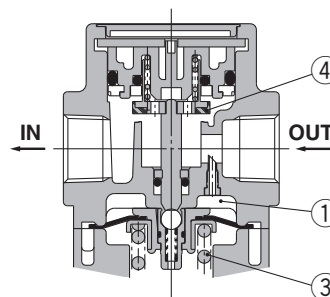


Figure 2 Débit inversé

Lorsque la pression à l'admission est plus élevée que la pression de réglage, le clapet antiretour ② se ferme et fonctionne comme un régulateur normal (Figure 1).

Lorsque la pression à l'admission est coupée et évacuée, le clapet antiretour ② s'ouvre et la pression dans la chambre de la membrane ① est évacuée côté sortie (Figure 2).

La pression baisse dans la chambre de la membrane ① et, la force générée par le ressort du régulateur de pression ③ relève la membrane. Le clapet ④ s'ouvre grâce à la tige et la pression de sortie est libérée du côté admission (Figure 2).



AW
AL
AR
AFM / AFD
AF
Élément modulaire
AW + AFM
AF + AFM + AR
AF + AR
AW + AL
AF + AR + AL
AC

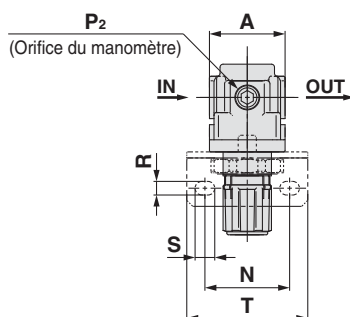
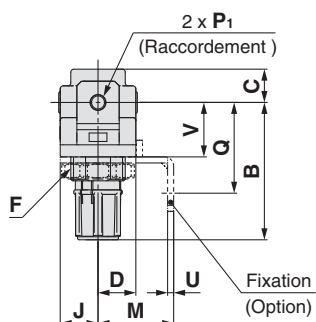
# Série AR10-A

## Série AR20-B à AR60-B

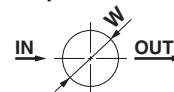
## Série AR20K-B à AR60K-B

### Dimensions

#### AR10-A

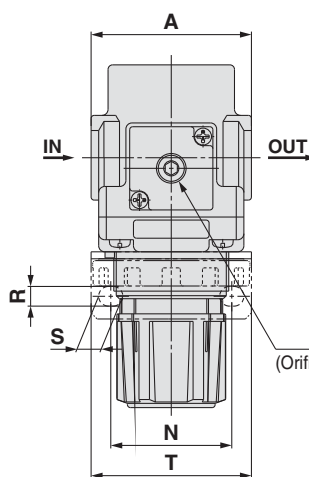
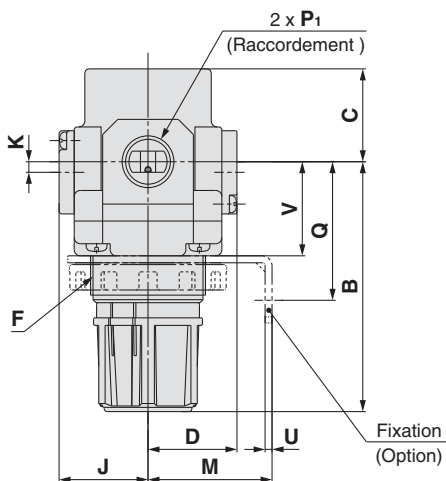


Dimensions pour le  
raccordement du  
panneau

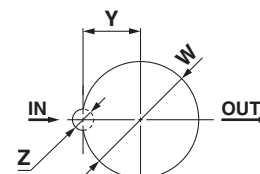


Épaisseur de la plaque  
AR10-A: Max. 3.5

#### AR20(K)-B à AR40(K)-06-B

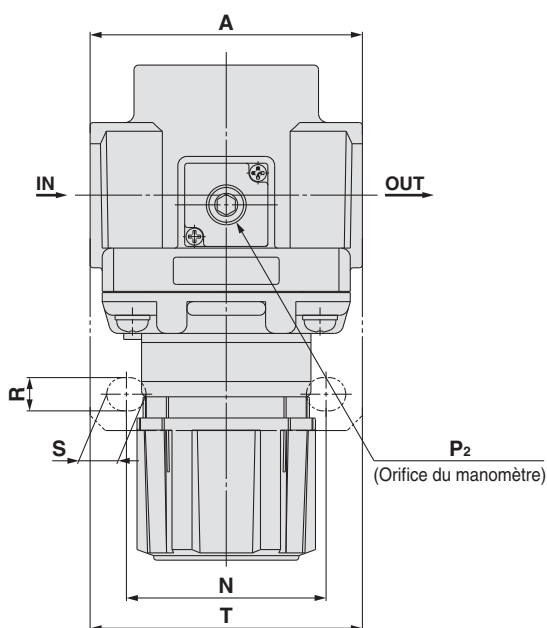
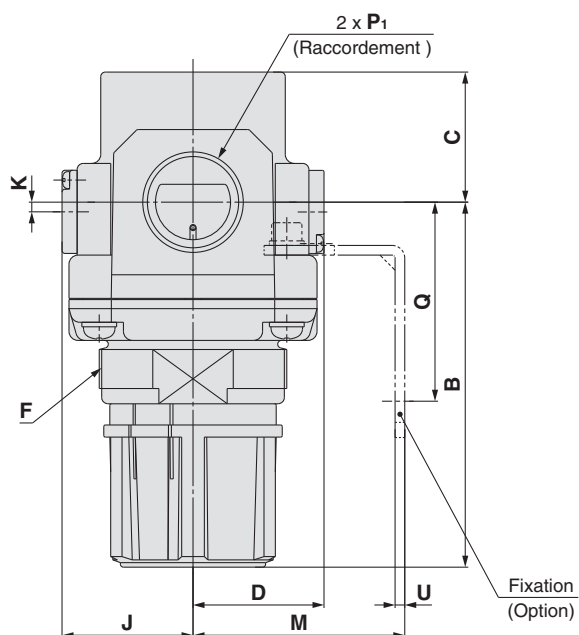


Dimensions pour le  
raccordement du panneau



Épaisseur de la plaque  
AR20(K)-B à AR30(K)-B : Max. 3.5  
AR40(K)-B : Max. 5

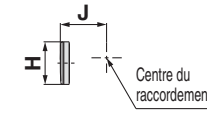
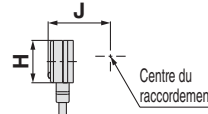
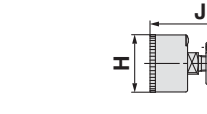
#### AR50(K)-B/AR60(K)-B



# Régulateur *Série AR10-A*

## Régulateur *Série AR20-B à AR60-B*

### Régulateur avec fonction clapet de purge *Série AR20K-B à AR60K-B*

Option	Manomètre carré intégré	Pressostat numérique	Manomètre rond	Manomètre rond (avec zone de couleur)
Dimensions				

Modèle	Caractéristiques standards										Options						
	P1	P2	A	B <sup>Note 1)</sup>	C	D	F	J	K	H	J	H	J	H	J	H	J
<b>AR10-A</b>	M5 x 0.8	1/16	25	47.4	11	12.5	M18 x 1	12.5	—	—	—	—	—	ø26	26	—	—
<b>AR20(K)-B</b>	1/8, 1/4	1/8	40	67.4	26.5	28.5	M28 x 1	28.5	2 <sup>Note 2)</sup>	□28	29.5	□27.8	40	ø37.5	65	ø37.5	66
<b>AR25(K)-B</b>	1/4, 3/8	1/8	53	71.9	28	27.5	M32 x 1.5	27.5	0	□28	28.5	□27.8	39	ø37.5	64	ø37.5	65
<b>AR30(K)-B</b>	1/4, 3/8	1/8	53	85.6	30.7	29.4	M38 x 1.5	29.4	3.5	□28	30.4	□27.8	40.9	ø37.5	65.9	ø37.5	66.9
<b>AR40(K)-B</b>	1/4, 3/8, 1/2	1/8	70	91.7	35.8	33.8	M42 x 1.5	33.8	3.5	□28	34.8	□27.8	45.3	ø42.5	71.3	ø42.5	71.3
<b>AR40(K)-06-B</b>	3/4	1/8	75	93.2	35.8	33.8	M42 x 1.5	33.8	3	□28	34.8	□27.8	45.3	ø42.5	71.3	ø42.5	71.3
<b>AR50(K)-B</b>	3/4, 1	1/8	90	125.2	43	43.3	M62 x 1.5	43.3	3.2	□28	44.3	□27.8	54.8	ø42.5	80.8	ø42.5	80.8
<b>AR60(K)-B</b>	1	1/8	95	129.6	46	43.3	M62 x 1.5	43.3	3.2	□28	44.3	□27.8	54.8	ø42.5	80.8	ø42.5	80.8

Modèle	Options										
	Fixations							Montage du panneau			
	M	N	Q	R	S	T	U	V	W	Y	Z
<b>AR10-A</b>	25	28	30	4.5	6.5	40	2	18	18.5	—	—
<b>AR20(K)-B</b>	30	34	43.9	5.4	15.4	55	2.3	24.7	28.5	14	6
<b>AR25(K)-B</b>	30	34	43.9	5.4	15.4	55	2.3	25.7	32.5	16	6
<b>AR30(K)-B</b>	41	40	45.8	6.5	8	53	2.3	31.1	38.5	19	7
<b>AR40(K)-B</b>	50	54	54	8.5	10.5	70	2.3	35.5	42.5	21	7
<b>AR40(K)-06-B</b>	50	54	55.5	8.5	10.5	70	2.3	37	42.5	21	7
<b>AR50(K)-B</b>	70	66	65.8	11	13	90	3.2	—	—	—	—
<b>AR60(K)-B</b>	70	66	65.8	11	13	90	3.2	—	—	—	—

Note 1) Note) La longueur totale de la dimension B est celle obtenue lorsque le filtre-régulateur est déverrouillé.  
 Note 2) Pour le AR20 (K) -B uniquement, le manomètre est situé au-dessus du centre du raccordement.

AC

AF+AR+AL

AW+AL

AF+AR

AF+AFM+AR

AF+AFM

AW+AFM

Élément modulaire

AF

AFM / AFD

AR


AL

AW



# Lubrificateurs modulaires

## Série AL

<b>Lubrificateur Série AL</b>    <b>P.77 à 82</b>	Modèle	Raccordement	Option
	<b>AL10-B</b>	M5 x 0.8	Fixation (Sauf AL10-B)
	<b>AL20-B</b>	1/8, 1/4	
	<b>AL30-B</b>	1/4, 3/8	
	<b>AL40-B</b>	1/4, 3/8, 1/2	
	<b>AL40-06-B</b>	3/4	
	<b>AL50-B</b>	3/4, 1	
	<b>AL60-B</b>	1	

AC

AF+AR+AL

AW+AL

AF+AR

AF+AFM+AR

AW+AFM

Élément  
modulaire

AF

AFM / AFD

AR

AL

AW

# Lubrificateur

# AL10-A à AL60-A

Symbole



Pour passer commande

AL **30** - **03** **B** - **A**

①      ②      ③      ④      ⑤

- Option/Semi-standard : Sélectionnez une lettre de a à d.
  - Symbole pour option/semi-standard : Si vous désirez plusieurs options, indiquez-les dans l'ordre alphabétique.
- Exemple) AL30-03B-3RW-A

	Symbole	Description	①						
			Taille du corps						
			10	20	30	40	50	60	
②	Filetage	—	Filetage métrique (M5)						
		Rc	●	—	—	—	—	—	
		NPT	—	●	●	●	●	●	
		G	—	●	●	●	●	●	
+									
③	Raccordement	M5	M5 x 0.8						
		01	●	—	—	—	—	—	
		02	—	●	—	—	—	—	
		03	—	●	●	●	—	—	
		04	—	—	●	●	—	—	
		06	—	—	—	●	●	—	
		10	—	—	—	—	●	●	
+									
④	Option (Montage)	—	Sans option de montage						
		B <sup>Note 1)</sup>	●	●	●	●	●	●	
+									
⑤	a	Cuve <sup>Note 2)</sup>	—	Cuve en polycarbonate					
			2	●	●	●	●	●	●
			6	●	●	●	●	●	●
			8	●	●	●	●	●	●
			8	—	—	●	●	●	●
			C	—	●	— Note 3)	— Note 3)	— Note 3)	— Note 3)
	6C	—	●	— Note 4)	— Note 4)	— Note 4)	— Note 4)		
	+								
	b	Orifice d'évacuation du lubrifiant	—	Sans robinet de purge					
			3	●	●	●	●	●	●
3W <sup>Note 5)</sup>			—	—	●	●	●	●	
+									
c	Sens du débit	—	Sens du débit : de gauche à droite						
		R	●	●	●	●	●	●	
+									
d	Unité de pression	—	Plaque d'identification et de précaution : MPa						
		Z <sup>Note 6)</sup>	●	●	●	●	●	●	
			○ <sup>Note 7)</sup>	○ <sup>Note 7)</sup>	○ <sup>Note 7)</sup>	○ <sup>Note 7)</sup>	○ <sup>Note 7)</sup>	○ <sup>Note 7)</sup>	

Note 1) L'option B est livrée séparément et non assemblée.

Note 2) Voir les données sécurité des produits chimiques page 80 pour connaître la résistance chimique de la cuve.

Note 3) Une cuve est fournie en standard (polycarbonate).

Note 4) Une cuve est fournie en standard (nylon).

Note 5) La combinaison de la cuve en métal : 2 et 8 ne sont pas disponibles.

Note 6) Pour les modèles à filetage : M5, NPT.

Note 7) ○: Pour les modèles à filetage : M5, NPT uniquement.

## Caractéristiques standards

Modèle	AL10-A	AL20-A	AL30-A	AL40-A	AL40-06-A	AL50-A	AL60-A
<b>Raccordement</b>	M5 x 0.8	1/8, 1/4	1/4, 3/8	1/4, 3/8, 1/2	3/4	3/4, 1	1
<b>Fluide</b>	Air						
<b>Température d'utilisation</b>	-5 à 60°C (hors-gel)						
<b>Pression d'épreuve</b>	1.5 MPa						
<b>Pression d'utilisation max.</b>	1.0 MPa						
<b>Débit d'égouttement min. [L/min (ANR)]</b> <sup>Note)</sup>	4	15	1/4 : 30 3/8 : 40	1/4 : 30 3/8 : 40 1/2 : 50	50	190	220
<b>Volume maximal d'huile [cm<sup>3</sup>]</b>	7	25	55	135			
<b>Lubrifiant recommandé</b>	Huile hydraulique de classe 1 (ISO VG32)						
<b>Matière de la cuve</b>	Polycarbonate						
<b>Protection de la cuve</b>	—	Semi-standard (acier)	Standard (polycarbonate)				
<b>Masse (kg)</b>	0.07	0.10	0.20	0.38	0.43	0.94	1.09

Note) · Le débit est de 5 gouttes minimum dans les conditions suivantes : Pression d'alimentation de 0.5 MPa ; huile hydraulique de classe 1 (ISO VG32) ; température à 20°C ; distributeur de réglage d'huile complètement ouverte.

· Pour un circuit qui démarre et s'arrête de manière répétée du côté échappement, veuillez effectuer les réglages de manière à ce que la consommation moyenne d'air par minute corresponde au débit d'égouttement min. ou plus.

## Options/réf.

Options	Modèle						
	AL10-A	AL20-A	AL30-A	AL40-A	AL40-06-A	AL50-A	AL60-A
<b>Ensemble de fixation</b> <sup>Note)</sup>	—	AF22P-050AS	AF32P-050AS	AF42P-050AS	AF42P-070AS	AF52P-050AS	

Note) Fixation et 2 vis de montage incluses.

## Ensemble cuve/Réf.

Matière de la cuve	Orifice d'échappement du lubrifiant	Autre	Modèle						
			AL10-A	AL20-A	AL30-A	AL40-A	AL40-06-A	AL50-A	AL60-A
Cuve en polycarbonate	Sans robinet de purge	— Avec protection de la cuve	C1SL-A —	C2SL-A C2SL-C-A	— C3SL-A	— C4SL-A			
	Avec robinet de purge	— Avec protection de la cuve	C1SL-3-A —	C2SL-3-A C2SL-3C-A	— C3SL-3-A	— C4SL-3-A			
	Purge avec raccord cannelé	Avec protection de la cuve	—	—	C3SL-3W-A	C4SL-3W-A			
Cuve en nylon	Sans robinet de purge	— Avec protection de la cuve	C1SL-6-A —	C2SL-6-A C2SL-6C-A	— C3SL-6-A	— C4SL-6-A			
	Avec robinet de purge	— Avec protection de la cuve	C1SL-36-A —	C2SL-36-A C2SL-36C-A	— C3SL-36-A	— C4SL-36-A			
	Purge avec raccord cannelé	Avec protection de la cuve	—	—	C3SL-36W-A	C4SL-36W-A			
Cuve en métal	Sans robinet de purge	— Avec manomètre	C1SL-2-A —	C2SL-2-A —	C3SL-2-A C3LL-8-A	C4SL-2-A C4LL-8-A			
	Avec robinet de purge	— Avec manomètre	C1SL-23-A —	C2SL-23-A —	C3SL-23-A C3LL-38-A	C4SL-23-A C4LL-38-A			

Note) · La cuve des modèles AL20-A à AL60-A dispose d'un joint de cuve.

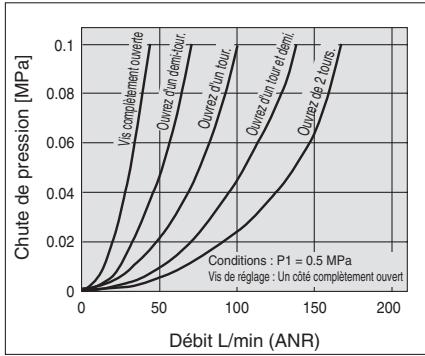
· Veuillez consulter SMC séparément pour connaître les caractéristiques d'affichage en psi et °F.

AC  
AF+AR+AL  
AW+AL  
AF+AR  
AF+AFM+AR  
AW+AFM  
Éléments modulaires  
AF  
AFM/AFD  
AR  
AL  
AW

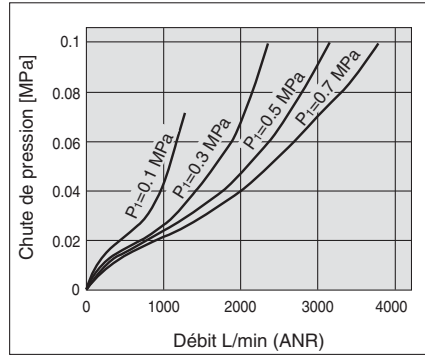
# Série AL10-A à AL60-A

## Débit (Valeurs de référence)

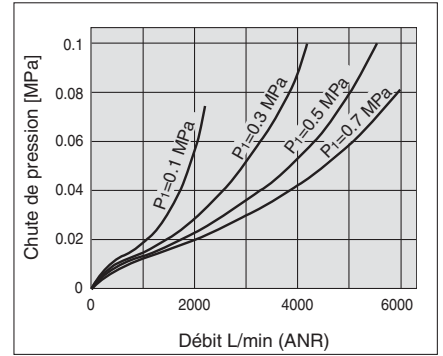
**AL10-A** M5



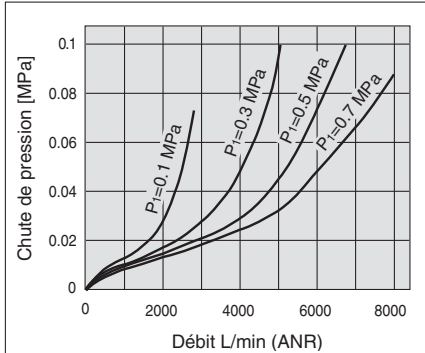
**AL20-A** Rc1/4



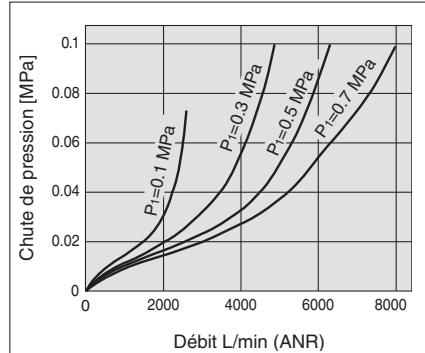
**AL30-A** Rc3/8



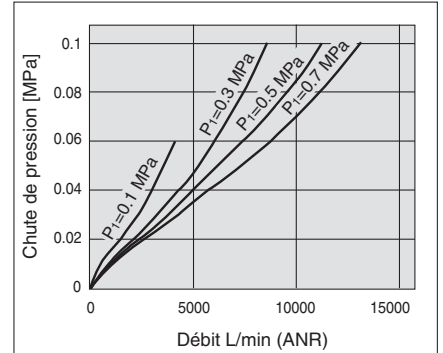
**AL40-A** Rc1/2



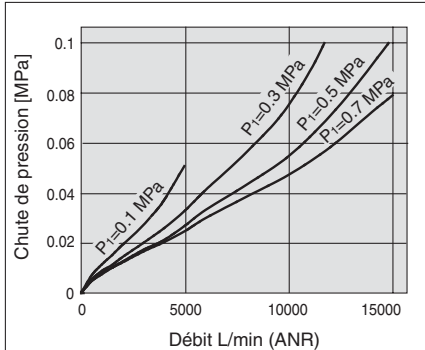
**AL40-06-A** Rc3/4



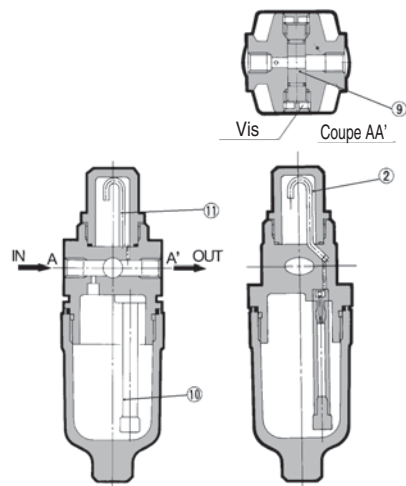
**AL50-A** Rc1



**AL60-A** Rc1



## Principes de fonctionnement : Modèle AL10



Une partie de l'air entrant par le côté IN met le lubrifiant dans la cuve sous pression. Le reste de l'air passe au travers des vis de réglage ⑨, et s'échappe du côté OUT. La différence de pression entre l'intérieur de la cuve et l'intérieur du dôme de visualisation ⑫, provoque le passage du lubrifiant dans la cuve au travers de l'orifice ⑩. Le lubrifiant s'égoutte par le tube ⑪, et lubrifie le côté sortie (OUT). La quantité de lubrifiant est réglée à l'aide de la vis ⑨ osur la face avant. Tournez la vis dans le sens horaire pour augmenter la quantité de lubrifiant et tournez-la dans le sens inverse pour interrompre la lubrification. La vis située du côté qui n'est pas utilisé doit être totalement ouverte.



## Précautions spécifiques au produit

Veuillez lire ces consignes avant l'utilisation. Reportez-vous à la page d'annexe pour connaître les "consignes de sécurité", les "précautions d'utilisation des produits SMC" et le manuel d'utilisation pour connaître les précautions concernant le F.R.L. Précautions, <http://www.smc.eu>

### Sélection

#### ⚠ Attention

- N'introduisez pas d'air par le côté échappement car cela pourrait endommager l'amortisseur.
- La cuve standard du filtre à air, du filtre régulateur et du lubrificateur ainsi que le dôme de visualisation du lubrificateur sont en polycarbonate. Ne pas utiliser le produit dans un milieu exposé aux solvants organiques, aux produits chimiques, aux huiles de coupe, aux huiles synthétiques, aux bases et aux solutions de scellage des filetages.

Effets de l'atmosphère des solvants et produits chimiques organiques, et là où ces éléments sont susceptibles d'adhérer à l'équipement.  
Données des produits chimiques pour les substances entraînant une dégradation (référence)

Type	Nom du produit chimique	Exemples d'applications	Matière	
			Polycarbonate	Nylon
Acide	Acide chlorhydrique Acide sulfurique, acide phosphorique Acide chromique	Nettoyant acide pour métaux	△	×
Base	Hydroxyde de sodium (Soude caustique) Potasse Hydroxyde de calcium (chaux éteinte) Hydroxyde d'ammonium Carbonate de sodium	Dégraissage des métaux Sels industriels Huile de coupe soluble dans l'eau	×	○
inorganiques Sels	Sulfure de sodium Sulfate de potassium Sulfate de sodium	—	×	△
Chlore solvants	Tétrachlorure de carbone Chloroforme Dichlorure d'éthylène Dichlorure de méthylène	Liquide de nettoyage pour métaux Encre d'impression Dilution	×	△
aromatique Série	Benzène Toluène Diluant	Revêtements Nettoyage à sec	×	△
Cétone	Acétone Méthyléthylcétone Cyclohexane	Film photographique Nettoyage à sec Industries textile	×	×
Alcool	Alcool d'éthyle IPA Alcool méthylique	Antigel Adhésifs	△	×
Huile	Essence Kérosène	—	×	○
Ester	Acide phtalique diméthyle Acide phtalique diéthylique Acide acétique	Huile synthétique Additifs antirouille	×	○
Éther	Éther diméthylique Éther éthylique	Additifs pour huile de frein	×	○
Amino	Aminométhyle	Huile de coupe Additifs pour huile de frein Accélérateur pour le caoutchouc	×	×
Autres	Fluide enduit frein pour filets Eau de mer Test de fuite	—	×	△

○: Essentiellement sûr △: Certains effets peuvent se produire. ×: Des effets se produisent.

Lorsque les facteurs ci-dessus sont présents, ou en cas de doute, utilisez une cuve en métal pour plus de sécurité.

### Sélection

#### ⚠ Précaution

- Utilisez un clapet antiretour (série AKM) pour éviter le débit inversé du lubrifiant lors de la purge de l'air en amont du lubrificateur.

### Entretien

#### ⚠ Attention

- Pour le modèle AL10-A/AL20-A, ne remplir le lubrifiant qu'après avoir purgé la pression d'alimentation. La lubrification ne peut pas se faire sous pression.
- Le réglage de la vanne de régulation d'huile des modèles AL20-A à AL60-A doit être effectué manuellement. En tournant la vanne dans le sens antihoraire, vous augmentez la quantité d'égouttement et en la tournant dans le sens horaire, vous en réduisez la quantité. L'utilisation d'outils, etc. peut endommager l'unité. De la position fermée, trois rotations sont nécessaires pour passer à la position ouverte. Ne pas effectuer plus de rotations que celles préconisées. Notez que les graduations servent à indiquer le réglage de la position et non pas la quantité d'égouttement.

#### ⚠ Précaution

- Vérifiez la quantité de lubrifiant écoulee une fois par jour. Un problème d'égouttement pourrait endommager les composants qui doivent être lubrifiés.

### Montage/réglage

#### ⚠ Précaution

- Lorsque la cuve est installée sur le AL30-A à AL60-A, procédez à l'installation de façon à ce que le bouton de verrouillage s'aligne à la rainure à l'avant (ou à l'arrière) du corps, pour éviter une chute ou un endommagement de la cuve.



AC

AF+AR+AL

AW+AL

AF+AR

AF+AFM+AR

AW+AFM

Élément  
modulaire

AF

AFM / AFD

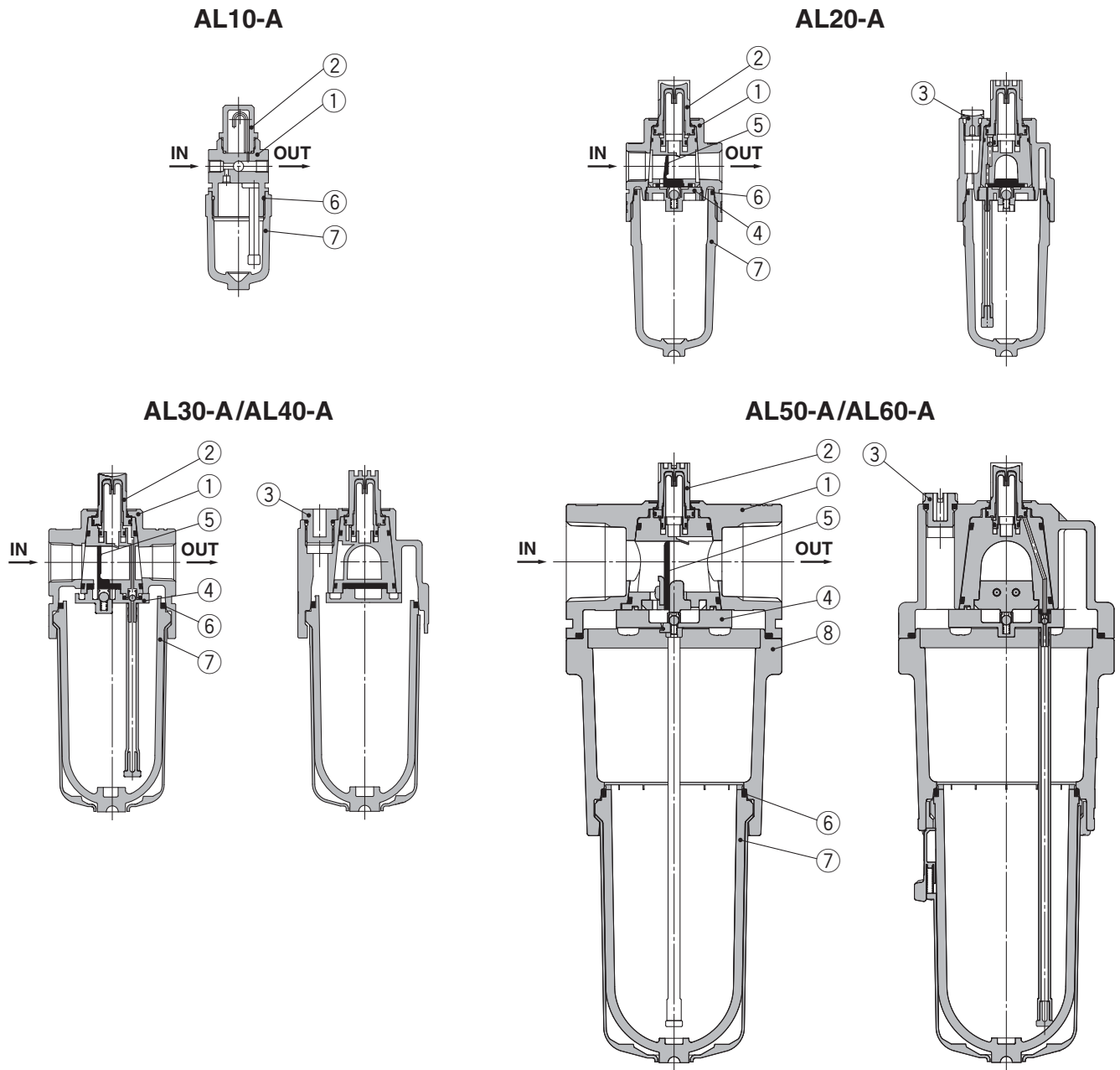
AR

AL

AW

# Série AL10-A à AL60-A

## Construction



### Nomenclature

N°	Description	Matière	Modèle	Couleur
1	Corps	Alliage de zinc	AL10-A	Blanc
		Moulé en aluminium	AL20-A à AL60-A	
8	Boîtier	Moulé en aluminium	AL50-A/AL60-A	Blanc

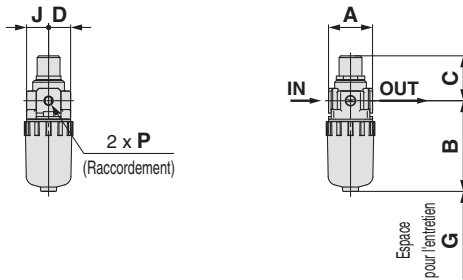
### Pièces de rechange

N°	Description	Matière	Réf.							
			AL10-A	AL20-A	AL30-A	AL40-A	AL40-06-A	AL50-A	AL60-A	
2	Dôme de visualisation	Polycarbonate	AL10P-080AS	AL20P-080AS						
3	Bouchon de lubrification	—	—	AL22P-060AS	AL32P-060AS	AL42P-060AS				
4	Ensemble butée élastique	—	—	AL20P-030AS	AL30P-030AS	AL40P-030AS	AL50P-030AS	AL60P-030AS		
5	Butée élastique (ensemble)	Résine synthétique	—	AL20P-040S	AL30P-040S	AL40P-040S	AL50P-040AS	AL60P-040AS		
6	Joint de cuve	NBR	C1SFP-260S	C2SFP-260S	C32FP-260S	C42FP-260S				
7	Ensemble cuve <sup>Note)</sup>	Polycarbonate	C1SL-A	C2SL-A	C3SL-A	C4SL-A				

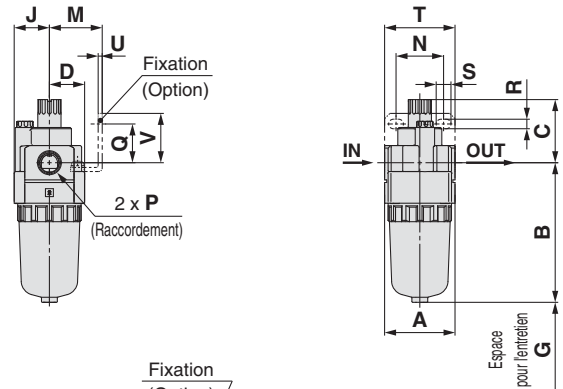
Note) · Un joint de cuve est inclus pour les modèles AL20-A à AL60-A. Veuillez consulter SMC séparément pour connaître les caractéristiques d'affichage en psi et °F. L'ensemble cuve des modèles AL30-A à AL60-A est livré avec une protection (matériau : polycarbonate).

## Dimensions

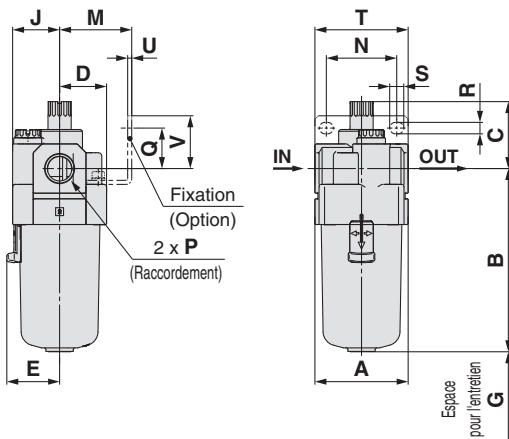
### AL10-A



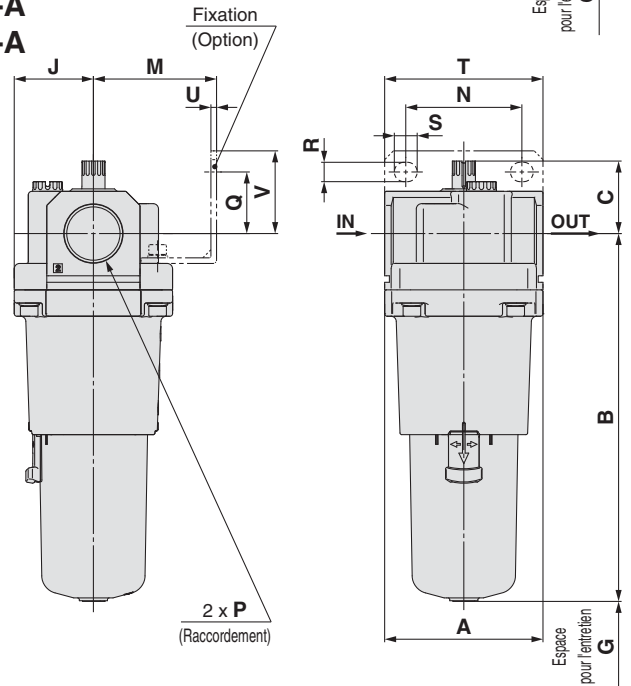
### AL20-A



### AL30-A à AL40-06-A



### AL50-A AL60-A



Modèle compatible	AL10-A/AL20-A			AL30-A à AL60-A
Caractéristiques en option/semi-standard	Avec robinet de purge	Cuve en métal	Cuve en métal avec purge	Cuve en métal
Dimensions				

Modèle compatible	AL30-A à AL60-A				
Caractéristiques en option/semi-standard	Avec robinet de purge	Cuve en métal avec indication de niveau	Cuve en métal avec purge	Cuve en métal avec indication de niveau, avec purge	Purge avec raccord cannelé
Dimensions					 Raccord cannelé Tube compatible : T0604

Modèle	Caractéristiques standards							Options								Caractéristiques semi-standard						
	P	A	B	C	D	E	G	J	M	N	Q	R	S	T	U	V	Avec robinet de purge	Avec raccordement cannelé	Cuve en métal	Cuve métallique avec robinet de purge	Cuve en métal avec indication de niveau	Cuve en métal avec indication de niveau, avec robinet de purge
AL10-A	M5 x 0.8	25	51.5	25.5	12.5	—	35	12.5	—	—	—	—	—	—	—	—	59.9	—	56.3	59.3	—	—
AL20-A	1/8, 1/4	40	79.3	35.9	20	—	60	20	30	27	22	5.4	8.4	40	2.3	28	87.7	—	84.5	87.5	—	—
AL30-A	1/4, 3/8	53	104.1	38.1	26.7	30	80	26.7	41	40	23	6.5	8	53	2.3	30	115.1	123.6	104.1	117.6	124.1	137.6
AL40-A	1/4, 3/8, 1/2	70	136.1	39.8	35.5	38.4	110	35.5	50	54	26	8.5	10.5	70	2.3	35	147.1	155.6	136.1	149.6	156.1	169.6
AL40-06-A	3/4	75	138.1	37.8	35.5	38.4	110	35.5	50	54	25	8.5	10.5	70	2.3	34	149.1	157.6	138.1	151.6	158.1	171.6
AL50-A	3/4, 1	90	209.1	41.2	45	—	110	45	70	66	35	11	13	90	3.2	47	220.1	228.6	209.1	222.6	229.1	246.2
AL60-A	1	95	223.1	44.7	47.5	—	110	47.5	70	66	35	11	13	90	3.2	47	234.1	242.6	223.1	236.6	243.1	256.6

AC

AF+AR+AL

AW+AL

AF+AR

AF+AFM+AR

AW+AFM

Élément modulaire

AF

AFM / AFD

AR

AL


AW



# Type modulaire

## Filtre régulateur

# Série AW

<b>Filtre régulateur Série AW</b>    <b>P.85 à 96</b>	Modèle	Raccordement	Options
	<b>AW10-A</b>	M5 x 0.8	Fixation
	<b>AW20-B</b>	1/8, 1/4	Écrou de réglage (pour fixation sur panneau)
	<b>AW30-B</b>	1/4, 3/8	Modèle à purge automatique à flotteur
	<b>AW40-B</b>	1/4, 3/8, 1/2	Modèle carré intégré manomètre
	<b>AW40-06-B</b>	3/4	Pressostat numérique
	<b>AW60-B</b>	3/4, 1	Manomètre rond

\* Interchangeable avec la série actuelle AW

AC

AF+AR+AL

AW+AL

AF+AR

AF+AFM+AR

AW+AFM

Élément  
modulaire

AF

AFM / AFD

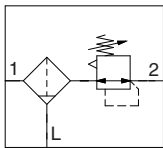
AR

AL

AW

# Filtre régulateur AW10-A

**Symbole**  
Filtre régulateur



- Les unités à filtre et régulateur intégrés permettent de réduire l'encombrement et exigent moins de raccords.

Pour passer commande Reportez-vous aux page 87 pour taille 20 à 60.

AW10-M5    -    -A  
 1     2

- Option/Semi-standard : Sélectionnez une lettre de a à h.
- Symbole pour option/semi-standard : Si vous désirez plusieurs options, indiquez-les dans l'ordre alphanumérique.  
Exemple) AW10-M5CG-12NR-A

		Symbole	Description		
<b>1</b>	Option <small>Note 1)</small>	a	Montage	—	Sans option de montage
				B	Avec fixation
				H	Avec écrou de réglage (pour fixation sur panneau)
	+				
	b	Modèle à purge automatique à flotteur	—	Sans purge automatique	
			C <small>Note 2)</small>	N.F. (normalement fermé) Sans application de pression, l'orifice de purge est fermé.	
+					
c	Manomètre	—	Sans manomètre		
		G <small>Note 3)</small>	Manomètre rond (avec index de plage)		
+					
<b>2</b>	Semi-standard	d	Pression de réglage <small>Note 4)</small>	—	Réglage entre 0.05 et 0.7 MPa
				1	Réglage entre 0.02 et 0.2 MPa
		+			
		e	Cuve <small>Note 5)</small>	—	Cuve en polycarbonate
				2	Cuve en métal
				6	Cuve en nylon
		+			
		f	Clapet de décharge	—	Avec clapet de décharge
				N	Sans clapet de décharge
		+			
		g	Sens du débit	—	Sens du débit : de gauche à droite
				R	Sens du débit : de droite à gauche
+					
h	Unité de pression	—	Plaque d'identification et de précaution de la cuve et manomètre en unités impériales: MPa		
		Z	Plaque d'identification et de précaution de la cuve et manomètre en unités impériales: psi, °F		

Note 1) Les options B, G, H sont livrées séparément et non assemblées.

Note 2) Sans pression, le condensat qui ne démarre pas le mécanisme de purge automatique restera dans la cuve.

Il est recommandé d'évacuer le condensat résiduel avant de terminer les opérations de la session de travail.

Note 3) Un manomètre 1.0 MPa est équipé. Il est livré séparément et non assemblé.

Note 4) La pression peut parfois être réglée à une valeur supérieure à la pression nominale, autrement il est souhaitable de respecter la plage de caractéristiques.

Note 5) Voir les données sécurité des produits chimiques page 90 pour connaître la résistance chimique de la cuve.



AW10-A

## Caractéristiques standards

Raccordement	M5 x 0.8
Raccordement du manomètre	1/16
Fluide	Air
Température d'utilisation	-5 à 60°C (hors-gel)
Pression d'épreuve	1.5 MPa
Pression d'utilisation max.	1.0 MPa
Plage de la pression de réglage	0.05 à 0.7 MPa
Degré de filtration nominale	5 µm
Matière de la cuve	Polycarbonate
Construction	Avec clapet de décharge
Masse (kg)	0.09

## Options/réf.

Ensemble de fixation <sup>Note 1)</sup>	AR12P-270AS
Écrou de réglage	AR12P-260S
Manomètre rond <sup>Note 2)</sup>	G27-10-R1

Note 1) Fixation et écrous de réglage inclus

Note 2) Manomètre 1.0 MPa

## Ensemble cuve/Réf.

Matière de la cuve	Mécanisme d'évacuation des condensats	Orifice de purge	Référence de la cuve
Cuve en polycarbonate	Évacuation manuelle	Avec robinet de purge	C1SF-A
	Évacuation automatique (purge automatique) <sup>Note 2)</sup>	Normalement fermé (N.F.)	AD17-A
Cuve en nylon	Évacuation manuelle	Avec robinet de purge	C1SF-6-A
	Évacuation automatique (purge automatique) <sup>Note 2)</sup>	Normalement fermé (N.F.)	AD27-6-A
Cuve en métal	Évacuation manuelle	Avec robinet de purge	C1SF-2-A
	Évacuation automatique (purge automatique) <sup>Note 2)</sup>	Normalement fermé (N.F.)	AD17-2-A

Note 1) Veuillez consulter SMC séparément pour connaître les caractéristiques d'affichage en psi et °F.

Note 2) Pression d'utilisation minimum : 0.1 MPa

AC

AF+AR+AL

AW+AL

AF+AR

AF+AFM+AR

AW+AFM

Élément  
modulaire

AF

AFM / AFD

AR

AL

AW

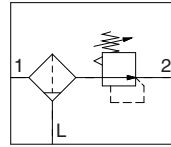
# Filtre régulateur

# AW20-B à AW60-B

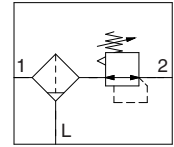
Filtre régulateur avec clapet de purge

# AW20K-B à AW60K-B

**Symbole**  
Filtre régulateur



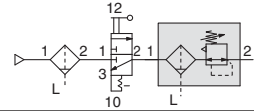
Filtre régulateur avec fonction clapet de purge



- Les unités à filtre et régulateur intégrés permettent de réduire l'encombrement et exigent moins de raccords.
- La fonction clapet de purge incorpore un mécanisme pour l'évacuation rapide et sûre de la pression de l'air côté sortie.

Exemple)

Par sécurité, la pression résiduelle peut être évacuée côté sortie lorsque l'alimentation en air est coupée et que la pression d'alimentation est évacuée dans l'atmosphère.



Pour passer commande

Reportez-vous aux page 85 pour taille 10.

AW **30** **K** - **03** **BE** - **1N** - **B**

① ② ③ ④ ⑤ ⑥

- Option/Semi-standard : Sélectionnez une lettre de a à i.
  - Symbole pour option/semi-standard : Si vous désirez plusieurs options, indiquez-les dans l'ordre alphanumérique.
- Exemple) AW30K-03BE-1N-B

	Symbole	Description	①					
			Taille du corps					
			20	30	40	60		
②	—	Sans fonction clapet de purge	●	●	●	●		
	<b>K</b> <small>Note 1)</small>	Avec fonction clapet de purge	●	●	●	●		
+								
③	—	Rc	●	●	●	●		
	<b>N</b> <small>Note 2)</small>	NPT	●	●	●	●		
	<b>F</b> <small>Note 3)</small>	G	●	●	●	●		
+								
④	<b>01</b>	1/8	●	—	—	—		
	<b>02</b>	1/4	●	●	●	—		
	<b>03</b>	3/8	—	●	●	—		
	<b>04</b>	1/2	—	—	●	—		
	<b>06</b>	3/4	—	—	●	●		
	<b>10</b>	1	—	—	—	●		
+								
⑤	a	—	Sans option de montage	●	●	●	●	
		<b>B</b> <small>Note 5)</small>	Avec fixation	●	●	●	●	
		<b>H</b>	Avec écrou de réglage (pour fixation sur panneau)	●	●	●	—	
	+							
	b	—	Sans purge automatique	●	●	●	●	
		<b>C</b> <small>Note 6)</small>	N.F. (normalement fermé) Sans application de pression, l'orifice de purge est fermé.	●	●	●	●	
		<b>D</b> <small>Note 7)</small>	N.O. (normalement ouvert) Avec une application de pression, l'orifice de purge est ouvert.	—	●	●	●	
	+							
	c	Manomètre <small>Note 8)</small>	—	Sans manomètre	●	●	●	●
			<b>E</b>	Manomètre carré intégré (avec index de plage)	●	●	●	●
<b>G</b>			Manomètre rond (avec index de plage)	●	●	●	●	
Pressostat numérique <small>Note 9)</small>		<b>M</b>	Manomètre rond (avec zone de couleur)	●	●	●	●	
		<b>E1</b>	Sortie : Sortie NPN/Connexion électrique : Connexion à la base	●	●	●	●	
		<b>E2</b>	Sortie : Sortie NPN/Connexion électrique : Connexion sur le dessus	●	●	●	●	
		<b>E3</b>	Sortie : Sortie PNP/Connexion électrique : Connexion à la base	●	●	●	●	
	<b>E4</b>	Sortie : Sortie PNP/Connexion électrique : Connexion sur le dessus	●	●	●	●		
+								
⑥	d	—	Réglage entre 0.05 et 0.85 MPa	●	●	●	●	
		<b>1</b>	Réglage entre 0.02 et 0.2 MPa	●	●	●	●	
	+							
	e	Cuve <small>Note 11)</small>	—	Cuve en polycarbonate	●	●	●	●
			<b>2</b>	Cuve en métal	●	●	●	●
			<b>6</b>	Cuve en nylon	●	●	●	●
			<b>8</b>	Cuve en métal avec indication de niveau	—	●	●	●
			<b>C</b>	Avec protection de cuve	●	— <small>Note 12)</small>	— <small>Note 12)</small>	— <small>Note 12)</small>
		<b>6C</b>	Cuve en nylon et protection de cuve	●	— <small>Note 13)</small>	— <small>Note 13)</small>	— <small>Note 13)</small>	
	+							
f	Orifice de purge <small>Note 14)</small>	—	Avec orifice de purge	●	●	●	●	
		<b>J</b> <small>Note 15)</small>	Orifice de purge de 1/8	●	—	—	—	
		<b>W</b> <small>Note 16)</small>	Orifice de purge avec raccord cannelé : pour tubes en nylon ø6 x ø4	—	●	●	●	



# Filtre régulateur **Série AW20-B à AW60-B**

## Filtre régulateur avec fonction clapet de purge **Série AW20K-B à AW60K-B**



AW20-B, AW20K-B    AW40-B, AW40K-B

		Symbole	Description	①				
				Taille du corps				
				20	30	40	60	
6	g	Clapet de décharge	—	Avec clapet de décharge	●	●	●	●
			N	Sans clapet de décharge	●	●	●	●
			+					
	h	Sens du débit	—	Sens du débit : de gauche à droite	●	●	●	●
			R	Sens du débit : de droite à gauche	●	●	●	●
			+					
i	Unité de pression	—	Plaque d'identification et de précaution de la cuve et manomètre en unités impériales : MPa	●	●	●	●	
		Z <small>Note 17</small>	Plaque d'identification, plaque de précaution de la cuve et manomètre en unités impériales : psi, °F	○ <small>Note 19</small>	○ <small>Note 19</small>	○ <small>Note 19</small>	○ <small>Note 19</small>	
		ZA <small>Note 18</small>	Pressostat numérique : Avec fonction de conversion des unités	△ <small>Note 20</small>	△ <small>Note 20</small>	△ <small>Note 20</small>	△ <small>Note 20</small>	

- Note 1) Réglez la pression d'alimentation à au moins 0.05 MPa de plus que la pression de réglage.
- Note 2) L'orifice de purge est NPT1/8 (compatible avec AW20(K)-B) et NPT1/4 (compatible avec AW30(K)-B à AW60(K)-B). L'orifice de purge automatique est un raccord instantané de 3/8" (compatible avec AW30(K)-B à AW60(K)-B).
- Note 3) L'orifice de purge est G1/8 (compatible avec AW20(K)-B) et G1/4 (compatible avec AW30(K)-B à AW60(K)-B).
- Note 4) Les options B, G, H et M sont livrées séparément et non assemblées.
- Note 5) Fixation et écrous de réglage (compatible avec AW20(K)-B à AW40(K)-B). 2 vis de montage incluses pour AW60(K)-B.
- Note 6) Sans pression, le condensat qui ne démarre pas le mécanisme de purge automatique restera dans la cuve. Il est recommandé d'évacuer le condensat résiduel avant de terminer les opérations de la session de travail.

- Note 7) Avec un compresseur de petite taille (0.75 kW, débit de purge inférieur à 100 L/min[ANR]), une fuite d'air du robinet de purge peut se produire lors du démarrage. Le type N.F. est recommandé.
- Note 8) Lorsqu'un manomètre est joint, un manomètre 1.0 MPa est équipé pour le modèle standard (0.85 MPa), un manomètre de 0.4 MPa est équipé pour le modèle à 0.2 MPa.
- Note 9) Avec l'option H (montage sur panneau), l'espace d'installation pour les câbles ne sera pas sécurisé. Dans ce cas, sélectionnez « Connexion sur le dessus » pour l'alimentation électrique. (Sélectionnez « Connexion à la base » si le semi-standard Y est également sélectionné.)
- Note 10) La pression peut parfois être réglée à une valeur supérieure à la pression nominale, autrement il est souhaitable de respecter la plage de caractéristiques.
- Note 11) Voir les données sécurité des produits chimiques page 90 pour connaître la résistance chimique de la cuve.
- Note 12) Une cuve est fournie en standard (polycarbonate).

- Note 13) Une cuve est fournie en standard (nylon).
- Note 14) La combinaison de purge automatique à flotteur : C et D ne sont pas disponibles.
- Note 15) Sans la fonction clapet
- Note 16) La combinaison de la cuve en métal : 2 et 8 ne sont pas disponibles.
- Note 17) Pour les modèles à filetage du tube : NPT. Ne pas utiliser avec M : Manomètre rond (avec zone de couleur). Disponible en exécution spéciale. Le pressostat numérique est pourvu de la fonction de conversion des unités mais est réglée initialement sur psi.
- Note 18) Pour les options : E1, E2, E3, E4.
- Note 19) ○ : Pour le filetage du tube : NPT uniquement
- Note 20) △ : Sélectionnez avec les options : E1, E2, E3, E4.

### Caractéristiques standards

Modèle	AW20-B	AW30-B	AW40-B	AW40-06-B	AW60-B
Raccordement	1/8, 1/4	1/4, 3/8	1/4, 3/8, 1/2	3/4	3/4, 1
Raccordement du manomètre <small>Note 1)</small>	1/8				
Fluide	Air				
Température d'utilisation <small>Note 2)</small>	-5 à 60°C (hors-gel)				
Pression d'épreuve	1.5 MPa				
Pression d'utilisation max.	1.0 MPa				
Plage de la pression de réglage	0.05 à 0.85 MPa				
Degré de filtration nominale	5 µm				
Capacité de purge [cm³]	8	25	45		
Matière de la cuve	Polycarbonate				
Protection de la cuve	Semi-standard (acier)	Standard (polycarbonate)			
Construction	Avec clapet de décharge				
Masse (kg)	0.20	0.36	0.66	0.72	2.05

- Note 1) Les filetages de raccordement du manomètre ne sont pas disponibles pour les unités F.R.L. disposant d'un manomètre carré intégré ou d'un pressostat numérique.
- Note 2) -5 à 50°C pour le régulateur avec pressostat numérique

AC

AF+AR+AL

AW+AL

AF+AR

AF+AFM+AR

AW+AFM

Élément modulaire

AF

AFM / AFD

AR

AL

AW

# Série AW20-B à AW60-B

## Série AW20K-B à AW60K-B

### Options/réf.

Options		Modèle					
		AW20(K)-B	AW30(K)-B	AW40(K)-B	AW40(K)-06-B	AW60(K)-B	
Ensemble de fixation <sup>Note 1)</sup>		AW23P-270AS	AR33P-270AS	AR43P-270AS		AW62P-270AS	
Écrou de réglage		AR23P-260S	AR33P-260S	AR43P-260S		— <sup>Note 2)</sup>	
Mano- mètre	Modèle rond <sup>Note 3)</sup>	Standard	G36-10-□01		G46-10-□01		
		Réglage entre 0.02 et 0.2 MPa	G36-4-□01		G46-4-□01		
	Modèle rond <sup>Note 3)</sup> (avec zone de couleur)	Standard	G36-10-□01-L		G46-10-□01-L		
		Réglage entre 0.02 et 0.2 MPa	G36-4-□01-L		G46-4-□01-L		
	Modèle carré intégré <sup>Note 4)</sup>	Standard	GC3-10AS [GC3P-010AS (Couvercle du manomètre uniquement)]				
		Réglage entre 0.02 et 0.2 MPa	GC3-4AS [GC3P-010AS (Couvercle du manomètre uniquement)]				
Pressostat numérique <sup>Note 5)</sup>	Sortie NPN : Connexion à la base	ISE35-N-25-MLA [ISE35-N-25-M (Corps du pressostat uniquement)]					
	Sortie NPN : Connexion sur le dessus	ISE35-R-25-MLA [ISE35-R-25-M (Corps du pressostat uniquement)]					
	Sortie PNP : Connexion à la base	ISE35-N-65-MLA [ISE35-N-65-M (Corps du pressostat uniquement)]					
	Sortie PNP : Connexion sur le dessus	ISE35-R-65-MLA [ISE35-R-65-M (Corps du pressostat uniquement)]					

Note 1) Fixation et écrous de réglage inclus. 2 vis de montage incluses pour AW60(K)-B

Note 2) Contactez SMC pour les écrous de réglage du modèle AW60(K)-B.

Note 3) □ sur les références pour un manomètre rond indique un type de filetage du tube.

Aucune indication n'est nécessaire pour R ; cependant, indiquez N pour NPT.

Consultez SMC pour l'alimentation du manomètre exprimée en unité psi.

Note 4) Un joint torique et 2 vis de montage inclus

[ ] : Couvercle du manomètre uniquement

Note 5) En plus du corps pressostat, le câble avec connecteur (2 m), l'adaptateur, la broche de verrouillage, le joint torique (1 pc.), les vis de montage (2 pcs.) sont inclus.

[ ] : Corps du pressostat uniquement. (Pour les informations concernant la commande du pressostat numérique, veuillez contacter **SMC**.)

Un pressostat peut être monté sur le AW60(K)-B, avec un adaptateur de montage spécial (adaptateur de pressostat : AW63P-310AS) et vis de montage (M3 x 0.5 x 14) livrées avec l'adaptateur de montage.

### Ensemble cuve/Réf.

Matière de la cuve	Mecanisme d'évacuation des condensats	Orifice de purge	Autre	Modèle					
				AW20-B	AW30-B	AW40-B	AW40-06-B	AW60-B	
Cuve en polycarbonate	Évacuation manuelle	Avec robinet de purge	—	C2SF-A	—	—			
		Purge avec raccord cannelé	Avec protection de la cuve	C2SF-C-A	C3SF-A	C4SF-A			
		Avec orifice de purge (sans fonction clapet)	Avec protection de la cuve	—	C3SF-W-A	C4SF-W-A			
	Évacuation automatique <sup>Note)</sup> (purge automatique)	Avec orifice de purge (sans fonction clapet)	Avec protection de la cuve	—	C2SF□-J-A	—	—		
		Normalement fermé (N.F.)	Avec protection de la cuve	—	C2SF□-CJ-A	C3SF□-J-A	C4SF□-J-A		
		Normalement ouvert (N.O.)	Avec protection de la cuve	—	AD27-A	—	—		
Cuve en nylon	Évacuation manuelle	Avec robinet de purge	—	C2SF-6-A	—	—			
		Purge avec raccord cannelé	Avec protection de la cuve	C2SF-6C-A	C3SF-6-A	C4SF-6-A			
		Avec orifice de purge (sans fonction clapet)	Avec protection de la cuve	—	C3SF-6W-A	C4SF-6W-A			
	Évacuation automatique <sup>Note)</sup> (purge automatique)	Avec orifice de purge (sans fonction clapet)	Avec protection de la cuve	—	C2SF□-6J-A	—	—		
		Normalement fermé (N.F.)	Avec protection de la cuve	—	C2SF□-6CJ-A	C3SF□-6J-A	C4SF□-6J-A		
		Normalement ouvert (N.O.)	Avec protection de la cuve	—	AD27-6-A	—	—		
Cuve en métal	Évacuation manuelle	Avec robinet de purge	—	AD27-6C-A	AD37□-6-A	AD47□-6-A			
		Avec orifice de purge (sans fonction clapet)	Avec protection de la cuve	—	AD38□-6-A	AD48□-6-A			
		Normalement fermé (N.F.)	Avec protection de la cuve	—	AD27-2-A	AD37□-2-A	AD47□-2-A		
	Évacuation automatique <sup>Note)</sup> (purge automatique)	Normalement ouvert (N.O.)	Avec protection de la cuve	—	AD37□-8-A	AD37□-8-A	AD47□-8-A		
		Avec robinet de purge	Avec manomètre	—	AD38□-2-A	AD38□-2-A	AD48□-2-A		
		Avec orifice de purge (sans fonction clapet)	Avec manomètre	—	AD38□-8-A	AD38□-8-A	AD48□-8-A		

Note) Pression d'utilisation minimum : Type N.O. – 0.1 MPa (AD38-A, AD48-A) ; Type N.F. – 0.1 MPa (AD27-A) et 0.15 MPa (AD37-A, AD47-A).

L'ensemble de cuve dispose d'un joint de cuve.

□ dans la référence de l'ensemble de cuve indique un type de filetage du tube (tube applicable pour purge automatique).

Aucune indication n'est nécessaire pour le filetage Rc ; néanmoins, veuillez indiquer N pour le filetage NPT et F pour le filetage G. (pour purge automatique, — : ø10, N : ø3/8")

Veuillez consulter SMC séparément pour connaître les caractéristiques d'affichage en psi et °F.

## ⚠ Précautions spécifiques au produit

Veuillez lire ces consignes avant l'utilisation. Reportez-vous à la page d'annexe pour connaître les "consignes de sécurité", les "précautions d'utilisation des produits SMC" et le manuel d'utilisation pour connaître les précautions concernant le F.R.L. Précautions, <http://www.smc.eu>

### Conception/sélection

#### ⚠ Attention

- Bien que la pression d'entrée soit évacuée, aucun dispositif de pression résiduelle (évacuation de la pression de sortie) n'est disponible pour AW20-B à AW60-B. Pour son évacuation, utilisez un filtre-régulateur avec clapet de purge (AW20K-B à AW60K-B).
- La cuve standard du filtre à air, du filtre régulateur et du lubrificateur ainsi que le dôme de visualisation du lubrificateur sont en polycarbonate. Ne pas utiliser le produit dans un milieu exposé aux solvants organiques, aux produits chimiques, aux huiles de coupe, aux huiles synthétiques, aux bases et aux solutions de scellage des filetages.

Effets de l'atmosphère des solvants et produits chimiques organiques, et là où ces éléments sont susceptibles d'adhérer à l'équipement.  
Données des produits chimiques pour les substances entraînant une dégradation (référence)

Type	Nom du produit chimique	Exemples d'applications	Matière	
			Polycarbonate	Nylon
Acide	Acide chlorhydrique Acide sulfurique, acide phosphorique Acide chromique	Nettoyant acide pour métaux	△	×
Base	Hydroxyde de sodium (Soude caustique) Potasse Hydroxyde de calcium (chaux éteinte) Hydroxyde d'ammonium Carbonate de sodium	Dégraissage des métaux Sels industriels Huile de coupe soluble dans l'eau	×	○
inorganiques Sels	Sulfure de sodium Sulfate de potassium Sulfate de sodium	—	×	△
Chlore solvants	Tétrachlorure de carbone Chloroforme Dichlorure d'éthylène Dichlorure de méthylène	Liquide de nettoyage pour métaux Encre d'impression Dilution	×	△
aromatique Série	Benzène Toluène Diluant	Revêtements Nettoyage à sec	×	△
Cétone	Acétone Méthyléthylcétone Cyclohexane	Film photographique Nettoyage à sec Industries textile	×	×
Alcool	Alcool d'éthyle IPA Alcool méthylique	Antigel Adhésifs	△	×
Huile	Essence Kérosène	—	×	○
Ester	Acide phtalique diméthyle Acide phtalique diéthylique Acide acétique	Huile synthétique Additifs antirouille	×	○
Éther	Éther diméthylrique Éther éthylique	Additifs pour huile de frein	×	○
Amino	Aminométhyle	Huile de coupe Additifs pour huile de frein Accélérateur pour le caoutchouc	×	×
Autres	Fluide enduit frein pour filets Eau de mer Test de fuite	—	×	△

○: Essentiellement sûr △: Certains effets peuvent se produire. ×: Des effets se produisent.

Lorsque les facteurs ci-dessus sont présents, ou en cas de doute, utilisez une cuve en métal pour plus de sécurité.

### Entretien

#### ⚠ Attention

- Afin d'éviter son endommagement, remplacez la cartouche tous les 2 ans ou lorsque la chute de pression atteint 0.1 MPa, selon le cas.

### Montage/réglage

#### ⚠ Attention

- Réglez le régulateur tout en contrôlant les valeurs affichées par les manomètres à l'entrée et à la sortie. Si vous tournez excessivement la manette, les pièces internes peuvent être endommagées.
- N'utilisez pas d'outils pour tourner la bague du régulateur de pression car cela pourrait l'endommager. Tournez-la manuellement.

#### ⚠ Précaution

- Veillez à déverrouiller la bague avant de régler la pression et à la bloquer après le réglage. Si vous ne respectez pas cette procédure, vous pourriez endommager le bouton et la pression de sortie pourrait varier.
  - Tirez sur la manette pour la débloquer. (Vous pouvez vérifier si elle est débloquée à l'aide de la marque orange qui apparaît.)
  - Poussez sur la manette pour la bloquer. En cas de difficultés pour bloquer la bague, tournez-la légèrement vers la gauche puis vers la droite et poussez (lorsque la bague est bloquée, la "marque orange" disparaît).
- Une bague verrouillable est disponible pour éviter son dérèglement inopportun. Pour plus d'informations, reportez-vous à la page 97.
- Lorsque la cuve est installée sur le AW30-B à AW60-B, procédez à l'installation de façon à ce que le bouton de verrouillage s'aligne à la rainure à l'avant (ou à l'arrière) du corps, pour éviter une chute ou un endommagement de la cuve.



AC

AF+AR+AL

AW+AL

AF+AR

AF+AFM+AR

AW+AFM

Élément  
modulaire

AF

AFM / AFD

AR

AL

AW

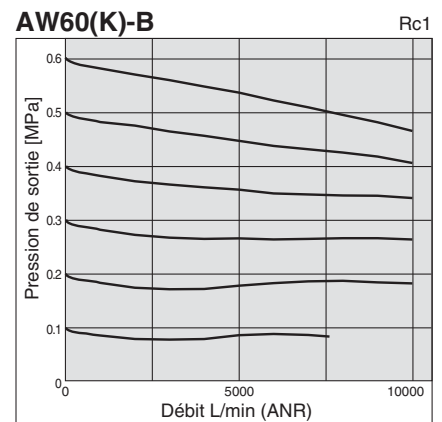
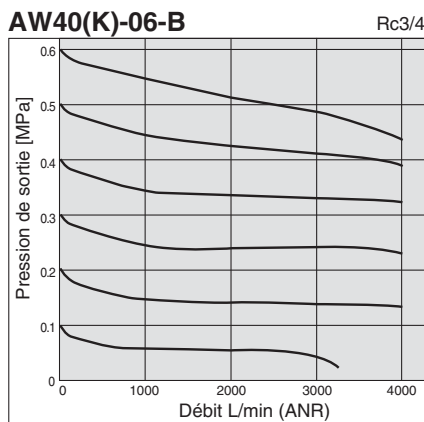
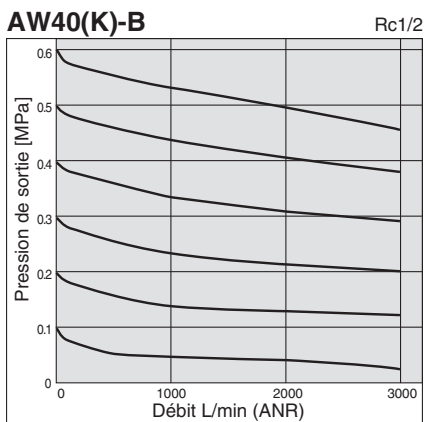
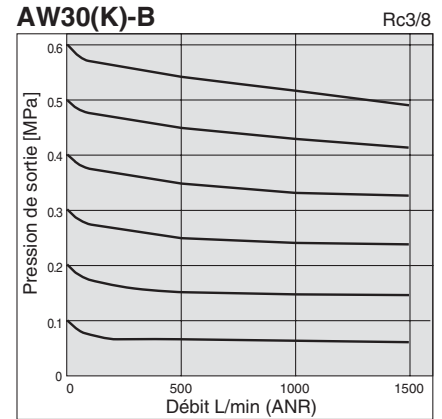
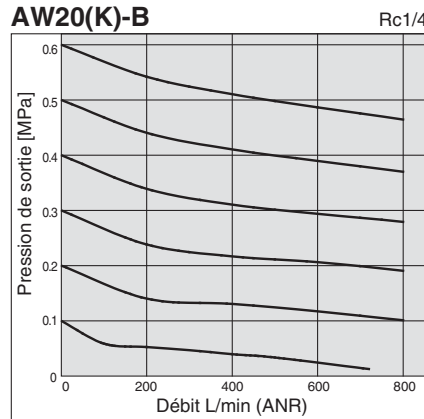
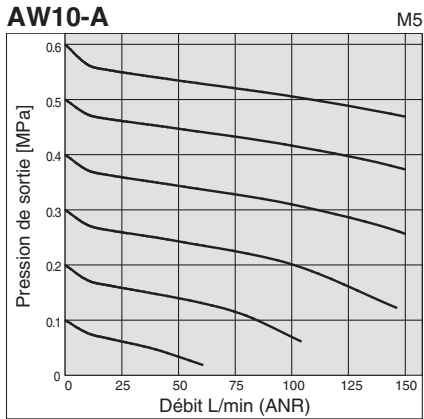
# Série AW10-A

## Série AW20-B à AW60-B

## Série AW20K-B à AW60K-B

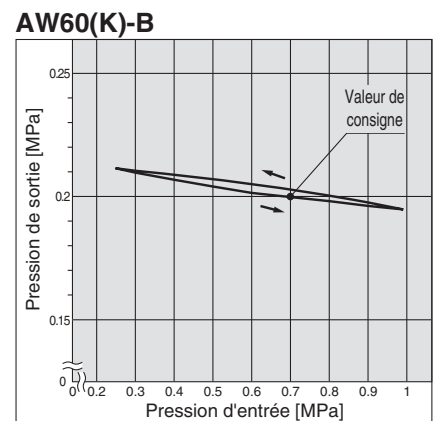
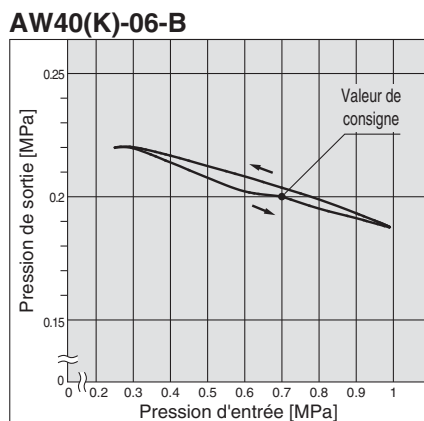
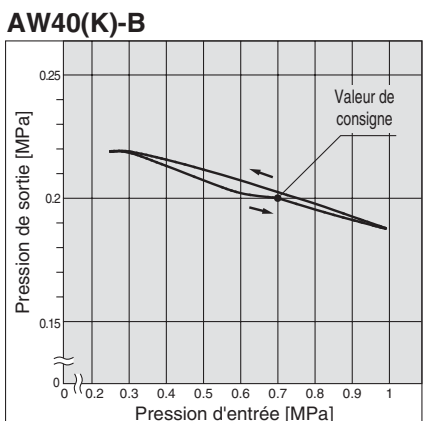
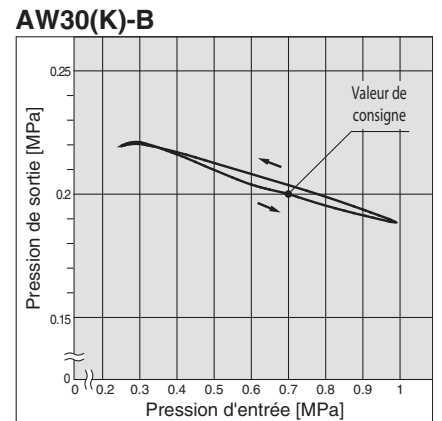
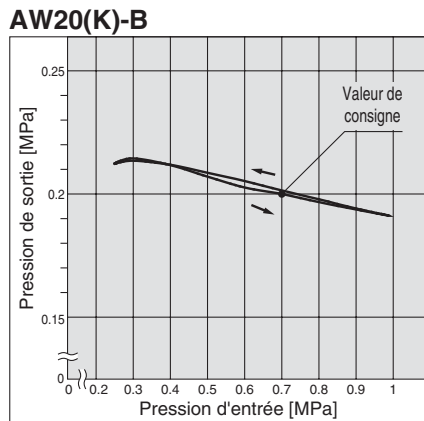
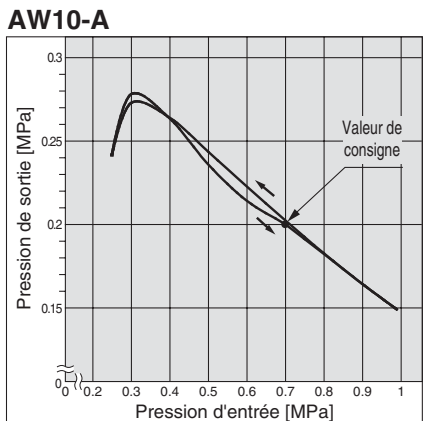
**Débit** (Valeurs de référence)

Conditions : Pression d'entrée 0.7 MPa

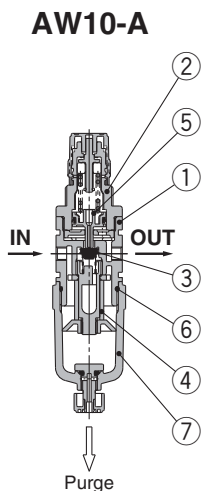


**Caractéristiques de pression** (Valeurs de référence)

Conditions : Pression d'entrée de 0.7 MPa, pression de sortie de 0.2 MPa, valeur de débit de 20L/min (ANR)



## Construction



### Nomenclature

Réf.	Description	Matière	Couleur
1	Corps	Moulé en zinc	Argent platiné
2	Couvercle	Polyacétale	Argent platiné

### Pièces de rechange

Réf.	Description	Matière	Référence
3	Ensemble clapet	HNBR	AR10P-090S
4	Cartouche filtre	Matière non tissée	AF10P-060S
5	Ensemble piston	Polyacétale	AR10P-150AS
6	Joint torique de la cuve	NBR	C1SFP-260S
7	Ensemble cuve	Polycarbonate	C1SF-A

## Principes de fonctionnement (Filtre-régulateur avec clapet de purge)

### AW10-A



Lorsque la pression à l'admission est supérieure à la pression de réglage, le clapet antiretour fonctionne comme un régulateur normal (Figure 1).

Lorsque la pression à l'admission est coupée et évacuée, la pression à l'admission appliquée au clapet ① est perdue. La force d'appui du clapet ① réside dans la force du ressort ② uniquement. Lorsque le clapet ① s'ouvre sous l'effet de la force de sortie, la pression de sortie sera évacuée côté admission. (Figure 2)

Lorsque la pression est inférieure ou égale à 0.15 MPa, le clapet ① peut ne pas s'ouvrir à cause de la force du ressort ②.

AC

AF+AR+AL

AW+AL

AF+AR

AF+AFM+AR

AW+AFM

Élément  
modulaire

AF

AFM / AFD

AR

AL

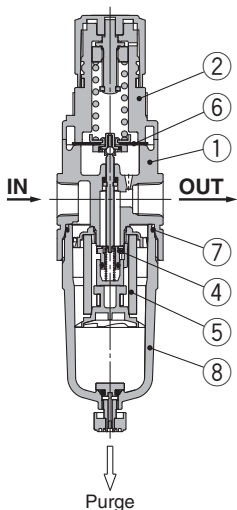
AW

# Série AW20-B à AW60-B

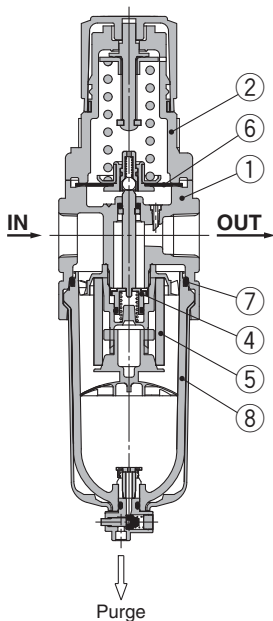
## Série AW20K-B à AW60K-B

### Construction

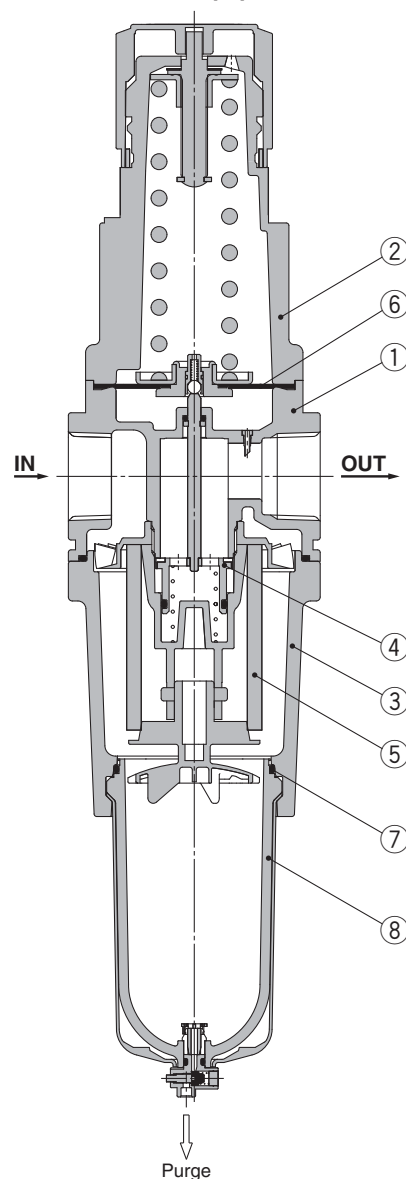
AW20(K)-B



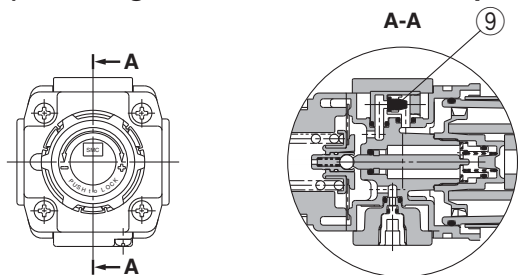
AW30(K)-B/AW40(K)-B



AW60(K)-B



### AW20K-B à AW60K-B (Filtre Régulateur avec fonction clapet de purge)



### Nomenclature

Réf.	Description	Matière	Modèle	Couleur
1	Corps	Moulé en aluminium	AW20-B à AW60-B	Argent platiné
2	Couvercle	Polycétale	AW20-B à AW40-B	Argent platiné
		Moulé en aluminium	AW60-B	Argent platiné
3	Logement	Moulé en aluminium	AW60-B	Argent platiné

### Pièces de rechange

Réf.	Description	Matière	Référence				
			AW20(K)-B	AW30(K)-B	AW40(K)-B	AW40(K)-06-B	AW60(K)-B
4	Ensemble clapet	Laiton, HNBR	AW20P-340AS	AW30P-340AS	AW40P-340AS	AW40P-340AS	AW60P-090AS
5	Filtre element	Matière non tissée	AF20P-060S	AF30P-060S	AF40P-060S	AF40P-060S	AW60P-060S
6	Ensemble membrane	NBR résistant au changement de climat	AR20P-150AS	AR30P-150AS	AR40P-150AS	AR40P-150AS	AR50P-150AS
7	Joint torique de la cuve	NBR	C2SFP-260S	C32FP-260S	C42FP-260S		
8	Ensemble cuve <sup>Note 1)</sup>	Polycarbonate	C2SF-A	C3SF-A <sup>Note 2)</sup>	C4SF-A <sup>Note 2)</sup>		
9	Ensemble clapet antiretour <sup>Note 3)</sup>	—	AR23KP-020AS				

Note 1) Le joint torique de la cuve est inclus.

Consultez SMC pour les caractéristiques d'unités PSI et °F concernant l'ensemble cuve.

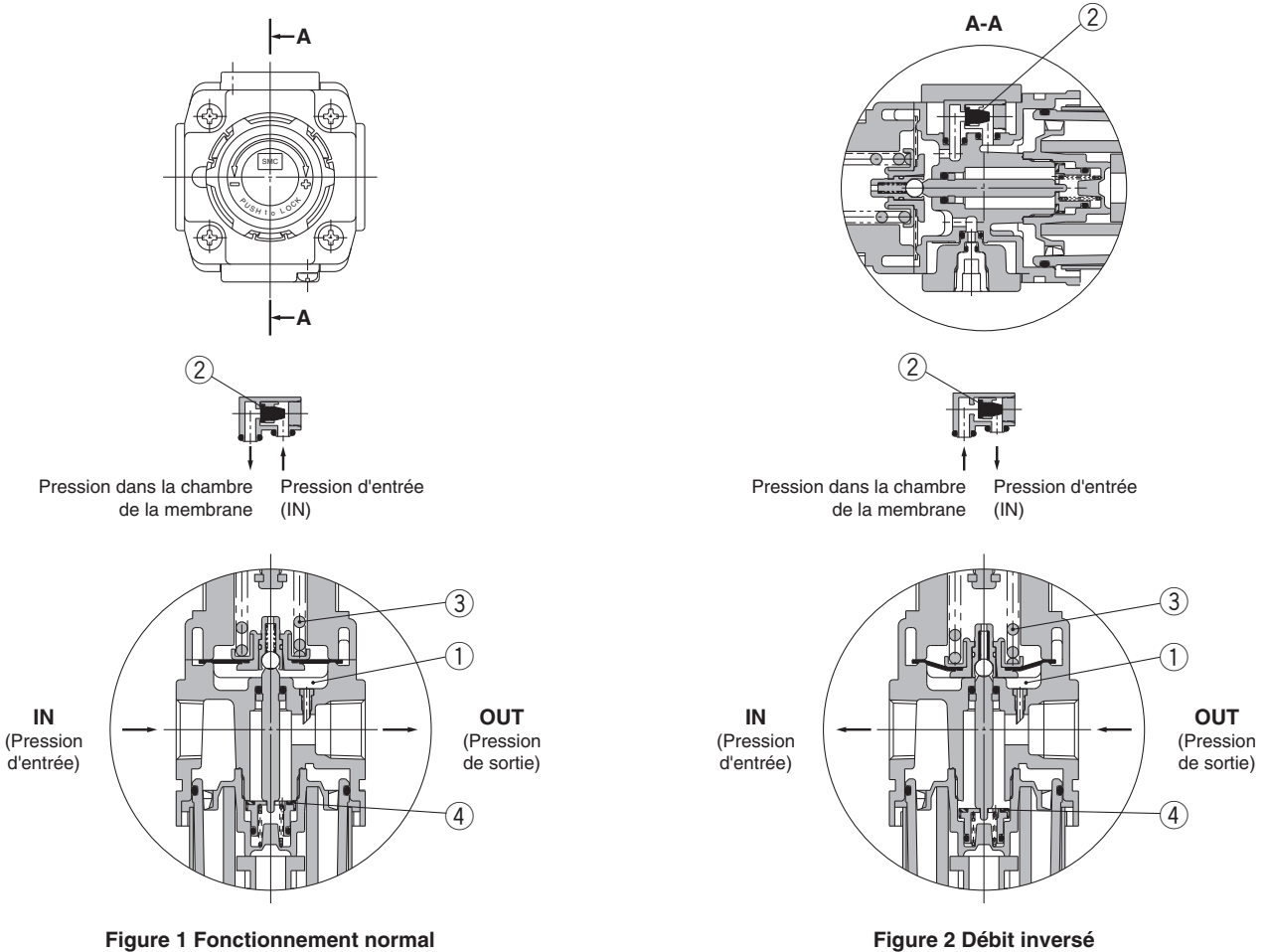
Note 2) L'ensemble cuve des modèles AW30(K)-B à AW60(K)-B est livré avec une protection (en acier).

Note 3) L'ensemble clapet antiretour est compatible avec un filtre-régulateur muni de la fonction clapet de purge uniquement (AW20(K)-B à AW60(K)-B).

Couvercle pour clapet antiretour, corps de clapet antiretour et 2 vis, inclus

## Principes de fonctionnement (Filtre-régulateur avec clapet de purge)

### AW20K-B à AW60K-B



Lorsque la pression à l'admission est plus élevée que la pression de réglage, la vanne ② se ferme et fonctionne comme un régulateur normal (Figure 1).

Lorsque la pression à l'admission est coupée et évacuée, le clapet antiretour ② s'ouvre et la pression dans la chambre de la membrane ① est évacuée côté sortie (Figure 2).

La pression baisse dans la chambre de la membrane ① et, la force générée par le ressort du régulateur de pression ③ élève la membrane. Le clapet ④ s'ouvre grâce à la tige et la pression de sortie est libérée du côté admission (Figure 2).

AC

AF+AR+AL

AW+AL

AF+AR

AF+AFM+AR

AW+AFM

Élément  
modulaire

AF

AFM / AFD

AR

AL

AW

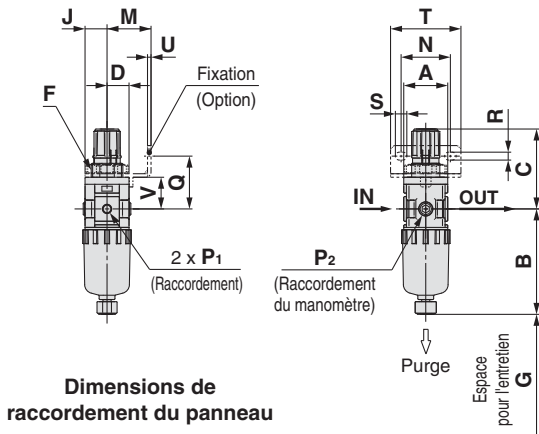
# Série AW10-A

## Série AW20-B à AW60-B

## Série AW20K-B à AW60K-B

### Dimensions

#### AW10-A

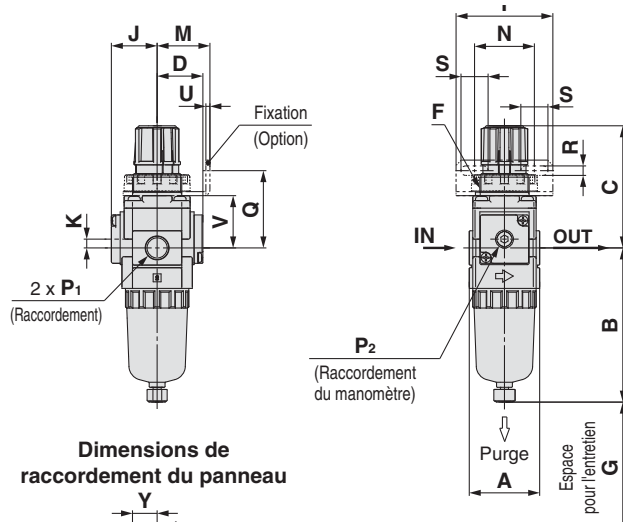


Dimensions de raccordement du panneau

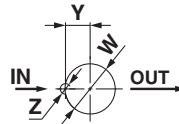


Epaisseur de la plaque  
AW10-A: Max. 3.5

#### AW20(K)-B

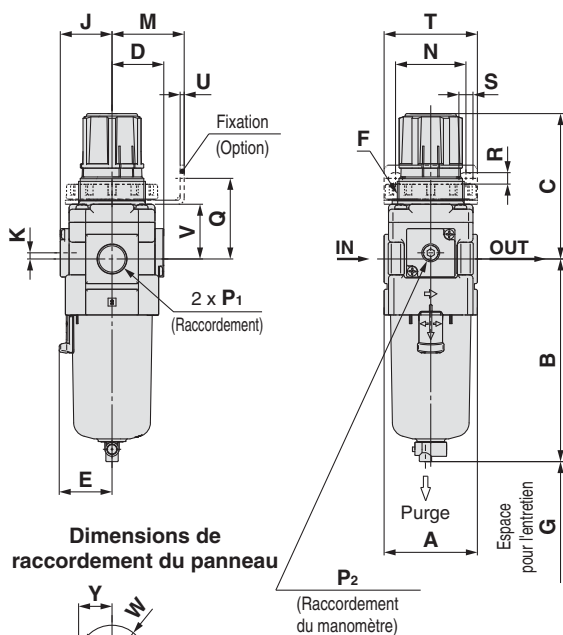


Dimensions de raccordement du panneau

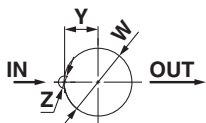


Epaisseur de la plaque  
AW20(K)-B: Max. 3.5

#### AW30(K)-B à AW40(K)-06-B

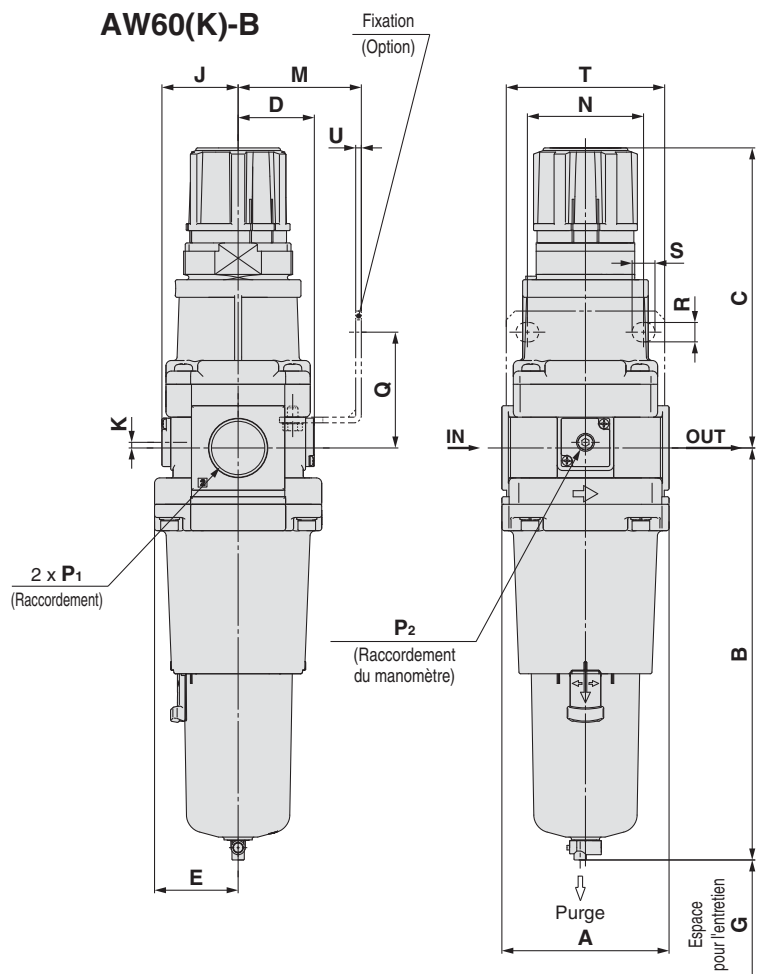


Dimensions de raccordement du panneau



Epaisseur de la plaque  
AW30(K)-B: Max. 3.5  
AW40(K)-B: Max. 5

#### AW60(K)-B

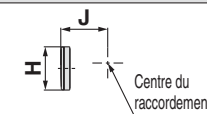
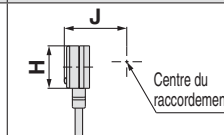
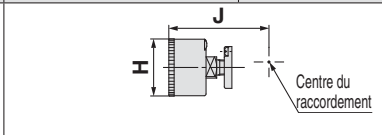


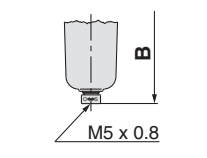
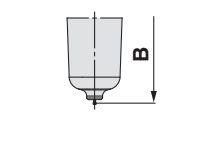
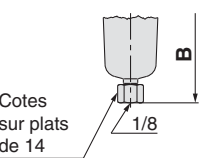
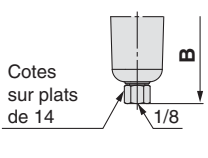
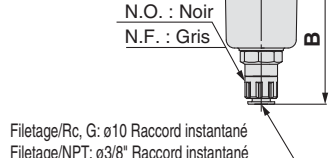


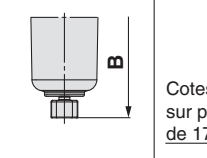
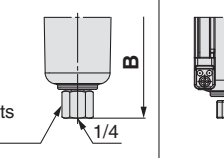
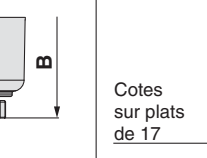
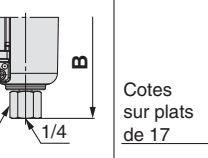
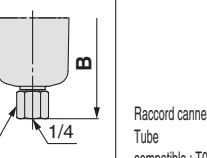
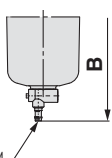
# Filter régulateur Série AW10-A

# Filter régulateur Série AW20-B à AW60-B

# Filter-régulateur avec fonction clapet de purge Série AW20K-B à AW60K-B

Option	Manomètre carré intégré	Pressostat numérique	Manomètre rond	Manomètre rond (avec zone de couleur)
Dimensions				

Modèle compatible	AW10-A/AW20(K)-B		AW20(K)-B		AW30(K)-B à AW60(K)-B
Caractéristiques en option/semi-standard	Avec purge automatique (N.F.)	Cuve en métal	Avec orifice de purge	Cuve en métal avec orifice de purge	Avec purge automatique (N.O./N.F.)
Dimensions					

Modèle compatible	AW30(K)-B à AW60(K)-B					
Caractéristiques en option/semi-standard	Cuve en métal	Cuve en métal avec orifice de purge	Cuve en métal avec indication de niveau	Cuve en métal avec indication de niveau, avec orifice de purge	Avec orifice de purge	Purge avec raccordement cannelé
Dimensions						

Modèle	Caractéristiques standards											Options							
												Manomètre carré intégré		Pressostat numérique		Manomètre rond		Manomètre rond (avec zone de couleur)	
	P <sub>1</sub>	P <sub>2</sub>	A	B	C (Note)	D	E	F	G	J	K	H	J	H	J	H	J	H	J
AW10-A	M5 x 0.8	1/16	25	59.9	47.4	12.5	—	M18 x 1	25	12.5	—	—	—	—	—	ø26	26	—	—
AW20(K)-B	1/8, 1/4	1/8	40	87.6	72.4	26	—	M28 x 1	40	26	5	□28	27	□27.8	37.5	ø37.5	62.5	ø37.5	63.5
AW30(K)-B	1/4, 3/8	1/8	53	115.1	85.6	29.4	30	M38 x 1.5	55	29.4	3.5	□28	30	□27.8	40.9	ø37.5	66.9	ø37.5	67.9
AW40(K)-B	1/4, 3/8, 1/2	1/8	70	147.1	91.7	37.3	38.4	M42 x 1.5	80	37.3	1.5	□28	38.4	□27.8	48.8	ø42.5	75.7	ø42.5	75.7
AW40(K)-06-B	3/4	1/8	75	149.1	93.2	37.3	38.4	M42 x 1.5	80	37.3	1.2	□28	38.4	□27.8	48.8	ø42.5	75.7	ø42.5	75.7
AW60(K)-B	3/4, 1	1/8	95	234.1	170.5	47.5	—	—	20	47.5	3.2	□28	44.3	□27.8	61.3	ø42.5	80.8	ø42.5	80.8

Modèle	Options											Caractéristiques semi-standard							
	Fixations						Montage du panneau					Avec purge automatique	Avec raccordement cannelé	Avec orifice de purge	Cuve en métal	Cuve en métal avec orifice de purge	Cuve en métal avec indication de niveau	Cuve en métal avec indication de niveau, avec orifice de purge	
	M	N	Q	R	S	T	U	V	W	Y	Z	B	B	B	B	B	B	B	
AW10-A	25	28	30	4.5	6.5	40	2	18	18.5	—	—	77.9	—	—	59.3	—	—	—	
AW20(K)-B	30	34	43.9	5.4	15.4	55	2.3	24.7	28.5	14	6	104.9	—	91.4	87.4	93.9	—	—	
AW30(K)-B	41	40	45.8	6.5	8	53	2.3	31.1	38.5	19	7	156.8	123.6	121.9	117.6	122.1	137.6	142.1	
AW40(K)-B	50	54	54	8.5	10.5	70	2.3	35.5	42.5	21	7	186.9	155.6	153.9	149.6	154.1	169.6	174.1	
AW40(K)-06-B	50	54	55.5	8.5	10.5	70	2.3	37	42.5	21	7	188.9	157.6	155.9	151.6	156.1	171.6	176.1	
AW60(K)-B	70	66	65.8	11	13	90	3.2	—	—	—	—	273.9	240.9	242.6	236.6	241.1	256.6	261.1	

Note) La longueur totale de la dimension C est celle obtenue lorsque le filtre-régulateur est déverrouillé.

AC

AF+AR+AL

AW+AL

AF+AR

AF+AFM+AR

AF+AFM

AW+AFM

Élément modulaire

AF

AFM/AFD

AR

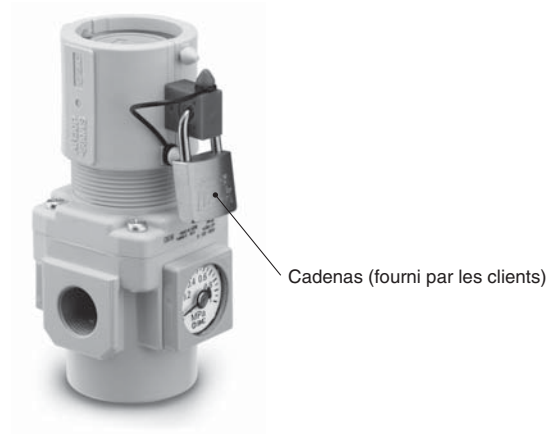
AL

AW

# Option

## Bague verrouillable

Evitez un dysfonctionnement de la bague.



Réf.	Modèle compatible
<b>AR20P-580AS</b>	AC20□-B, AR20(K)-B, AW20(K)-B
<b>AR25P-580AS</b>	AC25□-B, AR25(K)-B
<b>AR30P-580AS</b>	AC30□-B, AR30(K)-B, AW30(K)-B
<b>AR40P-580AS</b>	AC40□(-06)-B, AR40(K)(-06)-B, AW40(K)(-06)-B



## ⚠️ Consignes de sécurité

Ces consignes de sécurité ont été rédigées pour prévenir des situations dangereuses pour les personnes et/ou les équipements. Ces instructions indiquent le niveau de risque potentiel à l'aide d'étiquettes "Précaution", "Attention" ou "Danger". Elles sont toutes importantes pour la sécurité et doivent être appliquées, en plus des Normes Internationales (ISO/IEC)\*1, à tous les textes en vigueur à ce jour.

### ⚠️ Précaution :

**Précaution** indique un risque potentiel de faible niveau qui, s'il est ignoré, pourrait entraîner des blessures mineures ou peu graves.

### ⚠️ Attention :

**Attention** indique un risque potentiel de niveau moyen qui, s'il est ignoré, pourrait entraîner la mort ou des blessures graves.

### ⚠️ Danger :

**Danger** indique un risque potentiel de niveau fort qui, s'il est ignoré, pourrait entraîner la mort ou des blessures graves.

\*1) ISO 4414 : Fluides pneumatiques – Règles générales relatives aux systèmes.  
ISO 4413 : Fluides hydrauliques – Règles générales relatives aux systèmes.  
IEC 60204-1 : Sécurité des machines – Matériel électrique des machines.  
(1ère partie : recommandations générales)  
ISO 10218-1 : Manipulation de robots industriels - Sécurité.  
etc.

## ⚠️ Attention

### 1. La compatibilité du produit est sous la responsabilité de la personne qui a conçu le système et qui a défini ses caractéristiques.

Étant donné que les produits mentionnés sont utilisés dans certaines conditions, c'est la personne qui a conçu le système ou qui en a déterminé les caractéristiques (après avoir fait les analyses et tests requis) qui décide de la compatibilité de ces produits avec l'installation. Les performances et la sécurité exigées par l'équipement seront de la responsabilité de la personne qui a déterminé la compatibilité du système. Cette personne devra réviser en permanence le caractère approprié de tous les éléments spécifiés en se reportant aux informations du dernier catalogue et en tenant compte de toute éventualité de défaillance de l'équipement pour la configuration d'un système.

### 2. Seules les personnes formées convenablement pourront intervenir sur les équipements ou machines.

Le produit présenté ici peut être dangereux s'il fait l'objet d'une mauvaise manipulation. Le montage, le fonctionnement et l'entretien des machines ou de l'équipement, y compris de nos produits, ne doivent être réalisés que par des personnes formées convenablement et expérimentées.

### 3. Ne jamais tenter de retirer ou intervenir sur le produit ou des machines ou équipements sans s'être assuré que tous les dispositifs de sécurité ont été mis en place.

- L'inspection et l'entretien des équipements ou machines ne devront être effectués qu'une fois que les mesures de prévention de chute et de mouvement non maîtrisés des objets manipulés ont été confirmées.
- Si un équipement doit être déplacé, assurez-vous que toutes les mesures de sécurité indiquées ci-dessus ont été prises, que le courant a été coupé à la source et que les précautions spécifiques du produit ont été soigneusement lues et comprises.
- Avant de redémarrer la machine, prenez des mesures de prévention pour éviter les dysfonctionnements malencontreux.

### 4. Contactez SMC et prenez les mesures de sécurité nécessaires si les produits doivent être utilisés dans une des conditions suivantes :

- Conditions et plages de fonctionnement en dehors de celles données dans les catalogues, ou utilisation du produit en extérieur ou dans un endroit où le produit est exposé aux rayons du soleil.
- Installation en milieu nucléaire, matériel embarqué (train, navigation aérienne, véhicules, espace, navigation maritime), équipement militaire, médical, combustion et récréation, équipement en contact avec les aliments et les boissons, circuits d'arrêt d'urgence, circuits d'embrayage et de freinage dans les applications de presse, équipement de sécurité ou toute autre application qui ne correspond pas aux caractéristiques standard décrites dans le catalogue du produit.
- Équipement pouvant avoir des effets néfastes sur l'homme, les biens matériels ou les animaux, exigeant une analyse de sécurité spécifique.
- Lorsque les produits sont utilisés en système de verrouillage, préparez un circuit de style double verrouillage avec une protection mécanique afin d'éviter toute panne. Vérifiez périodiquement le bon fonctionnement des dispositifs.

## ⚠️ Précaution

### 1. Ce produit est prévu pour une utilisation dans les industries de fabrication.

Le produit, décrit ici, est conçu en principe pour une utilisation inoffensive dans les industries de fabrication. Si vous avez l'intention d'utiliser ce produit dans d'autres industries, veuillez consulter SMC au préalable et remplacer certaines spécifications ou échanger un contrat au besoin. Si quelque chose semble confus, veuillez contacter votre succursale commerciale la plus proche.

## Garantie limitée et clause limitative de responsabilité/clauses de conformité

Le produit utilisé est soumis à la "Garantie limitée et clause limitative de responsabilité" et aux "Clauses de conformité".

Veuillez les lire attentivement et les accepter avant d'utiliser le produit.

## Garantie limitée et clause limitative de responsabilité

- La période de garantie du produit est d'un an de service ou d'un an et demi après livraison du produit, selon la première échéance.\*2) Le produit peut également tenir une durabilité spéciale, une exécution à distance ou des pièces de rechange. Veuillez demander l'avis de votre succursale commerciale la plus proche.
- En cas de panne ou de dommage signalé pendant la période de garantie, période durant laquelle nous nous portons entièrement responsable, votre produit sera remplacé ou les pièces détachées nécessaires seront fournies. Cette limitation de garantie s'applique uniquement à notre produit, indépendamment de tout autre dommage encouru, causé par un dysfonctionnement de l'appareil.
- Avant d'utiliser les produits SMC, veuillez lire et comprendre les termes de la garantie, ainsi que les clauses limitatives de responsabilité figurant dans le catalogue pour tous les produits particuliers.

\*2) Les ventouses sont exclues de la garantie d'un an.

Une ventouse étant une pièce consommable, elle est donc garantie pendant un an à compter de sa date de livraison.

Ainsi, même pendant sa période de validité, la limitation de garantie ne prend pas en charge l'usure du produit causée par l'utilisation de la ventouse ou un dysfonctionnement provenant d'une détérioration d'un caoutchouc.

## Clauses de conformité

- L'utilisation des produits SMC avec l'équipement de production pour la fabrication des armes de destruction massive (ADM) ou d'autre type d'arme est strictement interdite.
- Les exportations des produits ou de la technologie SMC d'un pays à un autre sont déterminées par les directives de sécurité et les normes des pays impliqués dans la transaction. Avant de livrer les produits SMC à un autre pays, assurez-vous que toutes les normes locales d'exportation sont connues et respectées.

## ⚠️ Précaution

### Les produits SMC ne sont pas conçus pour être des instruments de métrologie légale.

Les instruments de mesure fabriqués ou vendus par SMC n'ont pas été approuvés dans le cadre de tests types propres à la réglementation de chaque pays en matière de métrologie (mesure). Par conséquent les produits SMC ne peuvent être utilisés dans ce cadre d'activités ou de certifications imposées par les lois en question.

## ⚠️ Consignes de sécurité

Lisez les "Précautions d'utilisation des Produits SMC" (M-E03-3) avant toute utilisation.

### SMC Corporation (Europe)

Austria	+43 (0)2262622800	www.smc.at	office@smc.at	Lithuania	+370 5 2308118	www.smclt.lt	info@smclt.lt
Belgium	+32 (0)33551464	www.smcnpneumatics.be	info@smcnpneumatics.be	Netherlands	+31 (0)205318888	www.smcnpneumatics.nl	info@smcnpneumatics.nl
Bulgaria	+359 (0)2807670	www.smc.bg	office@smc.bg	Norway	+47 67129020	www.smc-norge.no	post@smc-norge.no
Croatia	+385 (0)13707288	www.smc.hr	office@smc.hr	Poland	+48 (0)222119616	www.smc.pl	office@smc.pl
Czech Republic	+420 541424611	www.smc.cz	office@smc.cz	Portugal	+351 226166570	www.smc.eu	postpt@smc.smces.es
Denmark	+45 70252900	www.smcdk.com	smc@smcdk.com	Romania	+40 213205111	www.smcromania.ro	smcromania@smcromania.ro
Estonia	+372 6510370	www.smcnpneumatics.ee	smc@smcnpneumatics.ee	Russia	+7 8127185445	www.smc-pneumatik.ru	info@smc-pneumatik.ru
Finland	+358 207513513	www.smc.fi	smc@smc.fi	Slovakia	+421 (0)413213212	www.smc.sk	office@smc.sk
France	+33 (0)164761000	www.smc-france.fr	promotion@smc-france.fr	Slovenia	+386 (0)73885412	www.smc.si	office@smc.si
Germany	+49 (0)61034020	www.smc.de	info@smc.de	Spain	+34 902184100	www.smc.eu	post@smc.smces.es
Greece	+30 210 2717265	www.smchellas.gr	sales@smchellas.gr	Sweden	+46 (0)86031200	www.smc.nu	post@smc.nu
Hungary	+36 23511390	www.smc.hu	smc@smc.hu	Switzerland	+41 (0)523963131	www.smc.ch	info@smc.ch
Ireland	+353 (0)14039000	www.smcnpneumatics.ie	sales@smcnpneumatics.ie	Turkey	+90 212 489 0 440	www.smcnpneumatik.com.tr	info@smcnpneumatik.com.tr
Italy	+39 0292711	www.smcitalia.it	mailbox@smcitalia.it	UK	+44 (0)845 121 5122	www.smcnpneumatics.co.uk	sales@smcnpneumatics.co.uk
Latvia	+371 67817700	www.smc.lv	info@smclv.lv				

SMC CORPORATION Akihbara UDX 15F, 4-14-1, Sotokanda, Chiyoda-ku, Tokyo 101-0021, JAPAN Phone: 03-5207-8249 FAX: 03-5298-5362