

CARACTERISTIQUES

- Pas de 5,08 mm
- Matériaux de construction de haute qualité
- Moulages polarisés en vert UL94-V0
- Ignifuge PA66
- Vis captives
- Alignement des broches à guidage
- Températures d'utilisation de -40 à +105 °C.

Bloc terminal de CI 4 contacts au pas de 5,08 mm de RS Pro

RS code commande : 897-1216



Les produits homologués par RS vous apportent des pièces de qualité professionnelle dans toutes les catégories de produits. Notre gamme de produits a été testée par des ingénieurs et fournit une qualité comparable aux plus grandes marques sans avoir à payer un prix élevé.

Description du produit

Notre propre gamme de RS Pro vous propose des blocs de terminal de circuit imprimé de haute qualité qui offrent un pas de 5,08 mm. Ils sont fabriqués à partir de moulages polarisés verts qui maintiennent un ignifuge UL94-V0 PA66. Ces blocs terminal de 5,08 mm sont dotés de bornes en laiton étamé avec des vis captives M2.5 pour une connexion stable. Ils prennent en charge les tailles de câble dans la gamme de 0,33-2 mm², solides ou multibrins, et sont dotés d'un alignement de broche guidé. Ces blocs de terminal vous permettent de transférer des données, des signaux et de l'alimentation directement sur votre circuit imprimé en toute sécurité. Ils sont parfaits pour une utilisation permanente, mais peuvent être utilisés dans les circuits temporaires.

Caractéristiques générales

Nombre de contacts	4
Nombre de rangées	1
Type de montage	Traversant
Sexe	Femelle
Méthode de terminaison	Vis
Type	Connecteur mâle
Orientation du corps	Angle droit
Couleur	Vert
Matériau	Polyamide
Norme d'inflammabilité	UL 94 V-0
Applications	Applications fil à carte, Commandes de chauffage, ventilation et climatisation, commandes industrielles : câblage de commande et d'alimentation, applications soumises à certains types de vibrations

Spécifications électriques

Intensité nominale	15A
Tension nominale	300V
Résistance d'isolation	1000mΩ/1000V
Tension de retenue d'isolation	1500V ac/1MIN
Résistance de contact	20mΩ

Spécifications mécaniques

Pas	5.08mm
Profondeur	15mm
Largeur	17.7mm
Longueur	20.3mm
Taille de trou de CI recommandée	1.7mm
Couple de serrage recommandé	0.4Nm

Spécifications de l'environnement de fonctionnement

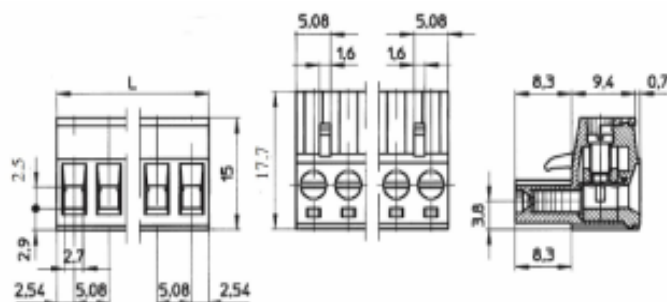
Plage de température de fonctionnement : -	-40 à 105 °C.
---	---------------

Homologations

Conformité/certifications	UL94-V0, 2011/65/EU et 2015/863
----------------------------------	---------------------------------

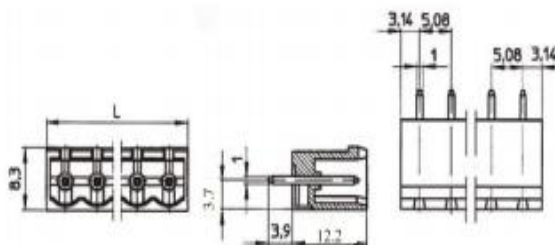


5.08mm Pitch Pluggable Rising Clamp Terminal



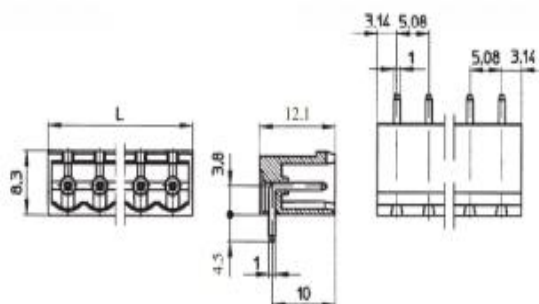
Female connector

TYPE NO.	POLES	LENGTH
8971219	2	10.2mm
8971212	3	15.2mm
8971216	4	20.3mm
8971225	5	25.4mm
8971228	6	30.5mm
8971222	7	35.6mm
8971231	8	40.6mm
8971234	9	45.7mm



PCB mounting male vertical (closed end)

TYPE NO.	POLES	LENGTH
8971238	2	11.4mm
8971247	3	16.4mm
8971240	4	21.5mm
8971244	5	26.6mm
8971253	6	31.7mm
8971256	7	36.78mm
8971250	8	41.8mm
8971269	9	46.9mm



PCB mounting male horizontal (closed end)

TYPE NO.	POLES	LENGTH
8971262	2	11.4mm
8971266	3	16.4mm
8971275	4	21.5mm
8971278	5	26.6mm
8971272	6	31.7mm
8971281	7	36.78mm
8971284	8	41.8mm
8971288	9	46.9mm