

Biztonsági relék - PSR-MC34-3NO-1DO-24DC-SC - 2700540

Kérjük, vegye figyelembe, hogy az itt megadott adatok az online katalógusból származnak! Teljes körű tájékoztatást a felhasználói dokumentáció tartalmaz. Az internet-letöltés általános használati feltételei érvényesek.
(<http://download.phoenixcontact.de>)



Biztonsági relék vészleállításhoz és biztonsági ajtókhöz SILCL 3, Kat. 4, PL e szintig, 1 vagy 2 csatornás üzem, automatikus vagy manuális, felügyelt indítás, a keresztbekötés felismerése, 3 engedélyező áramút, $U_s = 24 \text{ V DC}$, dugaszolható csavaros kapocs

Előnyei

- 4/PL e kat.-ig ISO 13849-1 szabvány szerint, SILCL 3-ig IEC 62061 szabvány szerint
- Keskeny készülékház: szélessége csupán 12,5 mm
- Kétcsatornás vezérlés
- 3 engedélyező áramkör, 1 digitális jelzőkimenet
- Manuálisan felügyelt illetve automatikus aktiválás egy készülékben
- Keresztzárlat-felismerés



Kereskedelmi adatok

Csomagolási egység	1 db
GTIN	 4 046356 912716
GTIN	4046356912716
Tömeg/db (csomagolás nélkül)	0,141 kg
Vámtarifaszám	85371098
Származási ország	Németország
Megjegyzés	Megrendelésre gyártott (nincs visszavétel)

Műszaki adatok

Megjegyzés

Használati korlátozás	EMC: A osztályú termék, lásd a gyártó nyilatkozatát a letöltési területen
-----------------------	---

Méreték

Szélesség	12,5 mm
Magasság	112,2 mm
Mélység	114,5 mm

Biztonsági relék - PSR-MC34-3NO-1DO-24DC-SC - 2700540

Műszaki adatok

Környezeti feltételek

Környezeti hőmérséklet (üzemi)	-40 °C ... 55 °C (Ügyeljen a hőterhelés hatásaira)
Környezeti hőmérséklet (tárolás/szállítás)	-40 °C ... 85 °C
Max. eng. páratartalom (üzem)	75 % (átlagosan, 85 % alkalmanként, nincs párasodás)
Max. eng. légnedvesség (raktározás/szállítás)	75 % (átlagosan, 85 % alkalmanként, nincs párasodás)
Alkalmazási magasság	≤ 2000 m (NN felett)

Tápellátás

Vezérlő áramkör méretezési feszültsége U_s	24 V DC -15 % / +10 %
Vezérlőáramkör méretezési tápfeszültsége U_s	20,4 V DC ... 26,4 V DC
Méretezési vezérlő tápáram I_s	típ. 84 mA
Teljesítményfelvétel U_s mellett	típ. 2 W
Bekapcsolási áram	5 A ($\Delta t = 200 \mu s$ U_s esetén)
Szűrési idő	1 ms (az A1 kapcson feszültségletörések bekövetkeztekor, U_s mellett)
Védőkapcsolás	Túlfeszültség-védelem Szuppresszordioda
	Póluscscere ellenő védelem a vezérlőáramkör méretezési tápfeszültségéhez

Digitális bemenetek

"0" jelű bemeneti feszültségtartomány	0 V DC ... 5 V DC (a biztonságos kikapcsoláshoz; S12-n)
Bemeneti áramtartomány "0"-jel jelszint	0 mA ... 2 mA (a biztonságos kikapcsoláshoz; S12-n)
Bekapcsolási áram	< 20 mA (U_s/I_x esetén S12-n)
	< 200 mA (U_s/I_x esetén S34-en)
	< 5 mA (U_s/I_x esetén S22-n)
	> -15 mA (U_s/I_x esetén S22/0V-n)
Áramfelvétel	< 5 mA (U_s/I_x esetén S12-n)
	< 5 mA (U_s/I_x esetén S22-n)
	> -5 mA (U_s/I_x esetén S34-en)
	> -5 mA (U_s/I_x esetén S22/0V-n)
	< 10 mA (U_s/I_x esetén S34-en)
Szűrési idő	max. 1,5 ms (az S12, S22 kapcson; a teszimpulzus szélessége)
	min. 7,5 ms (az S12, S22 kapcson; teszimpulzus sűrűsége)
	teszimpulzus sűrűsége = 5 x teszimpulzus szélessége
Feszültség a bemeneti, az indító és a visszacsatoló körön	24 V DC -15 % / +10 %
Max. megengedett teljes vezetékellenállás	150 Ω

Relékimenetek: engedélyező áramkör

Kimenet megnevezése	Engedélyező áramkör
A kimenet leírása	biztonsági záróérintkezők
Kimenetek száma	3 (késleltetés nélkül)
Érintkező típusa	3 engedélyező áramkör
Érintkező anyaga	AgSnO ₂
Kapcsolható feszültség	min. 12 V AC/DC

Biztonsági relék - PSR-MC34-3NO-1DO-24DC-SC - 2700540

Műszaki adatok

Relékimenetek: engedélyező áramkör

	max. 250 V AC/DC (Terhelési görbe figyelembe vétele)
Tartós határáram	6 A (Ügyeljen a hőterhelés hatásaira)
Bekapcsolási áram	min. 3 mA
	max. 6 A
Négyz. Összegáram	72 A ² (Ügyeljen a hőterhelés hatásaira)
Kapcsolási teljesítmény	min. 60 mW
Kapcsolási frekvencia	0,5 Hz
Mechanikus élettartam	10x 10 ⁶ kapcsolási ütem
Kimeneti biztosító	6 A gL/gG (Záróérintkező)
	4 A gL/gG (alacsony működtetés igényű alkalmazásokhoz)

Jelzőkimenetek

A kimenet leírása	nem biztonsági célú
Kimenetek száma	1 (digitális, PNP)
Feszültség	22 V DC (U _s - 2 V)
Áram	max. 100 mA
Maximális bekapcsolási áram	500 mA (#t = 1 ms U _s esetén)
Rövidzárlat-védelem	nem

idők

Jellemző behúzási idő US esetén	< 250 ms (A1-en keresztül vezérlés esetén)
Jellemző megszólalási idő US esetén	< 175 ms (önműködő indítás)
	< 175 ms (manuális, felügyelt indítás)
Jellemző elejtési idő US esetén	< 20 ms (az A1-en vagy S12-n és S22-n keresztül vezérlés esetén)
Üzembe való visszaállási idő	< 500 ms

Általános

Relétípus	Elektromechanikus relé az IEC/EN 61810-3 (EN 50205) szabvány szerinti kényszervezetett érintkezőkkel
Névleges működési mód	100 % ED
Nettó súly	141,22 g
Beépítési pozíció	függőleges vagy vízszintes
Szerelési mód	Kalapsínre szerelés
Szerelési utasítás	lásd a Derating-görbét
Védettség	IP20
Védettség - beépítési hely - minimális	IP54
Elektronikaház anyaga	PBT
A ház színe	sárga
Üzemi feszültség kijelző	1 x zöld LED
Állapotjelzés	3 x zöld LED

Csatlakozási adatok

Csatlakozási mód	Csavaros csatlakozás
------------------	----------------------

Biztonsági relék - PSR-MC34-3NO-1DO-24DC-SC - 2700540

Műszaki adatok

Csatlakozási adatok

dugaszolható	van
Tömör vezeték keresztmetszet min	0,2 mm ²
Tömör vezeték keresztmetszet max	2,5 mm ²
Hajlékony vezeték keresztmetszet min	0,2 mm ²
Hajlékony vezeték keresztmetszet max	2,5 mm ²
Vezeték keresztmetszet AWG min.	24
Vezeték keresztmetszet AWG max.	12
Csupaszolási hossz	7 mm
Csavarmenet	M3

Biztonságtechnikai paraméterek

Stop kategória	0
Megnevezés	IEC 61508 - Magas igényű
Safety Integrity Level (SIL)	3
Megnevezés	IEC 61508 - Alacsony igényű
Safety Integrity Level (SIL)	3
Megnevezés	EN ISO 13849
Performance Level (PL)	e (4 A DC13; 5 A AC15; 8760 kapcsolási ciklus évente)
Kategória	4
Megnevezés	EN 62061
Safety Integrity Level Claim Limit (SIL CL)	3

Szabványok és meghatározások

Megnevezés	Légszigetelési és kúszóáramutak az áramkörök között
Szabványok/előírások	DIN EN 50178
Névleges szigetelési feszültség	250 V AC
	250 V AC
Méretezési feszültségelőkés / szigetelés	4 kV alapszigetelés: bemeneti áramkör és az engedélyező áramkör (23/24/34) között az összes áramkör és a készülékház között Biztonságos leválasztás, megerősített 6 kV-os szigetelés: a bemeneti áramkör és az engedélyező áramkör (13/14) között az engedélyező áramkör (13/14) és az engedélyező áramkör (23/24/34) között
Szennyeződési fok	2
Túlfeszültség kategória	III
Ütésállóság	15g
Rezgésállóság (üzem)	10 Hz ... 150 Hz, 2g
Konformitás	CE-konform

Environmental Product Compliance

REACH SVHC	Lead 7439-92-1
China RoHS	Rendeltetésszerű használat ideje (EFUP): 50 év

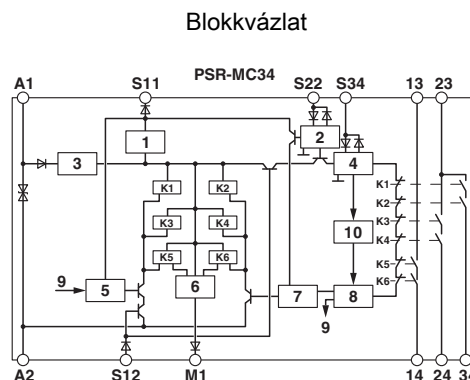
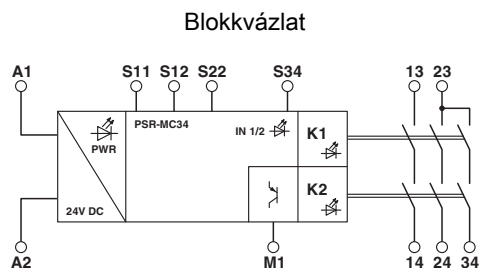
Biztonsági relék - PSR-MC34-3NO-1DO-24DC-SC - 2700540

Műszaki adatok

Environmental Product Compliance

	A veszélyes anyagokra vonatkozó információk a „Letöltések” fül „Gyártói nyilatkozat” kategóriájában található
--	---

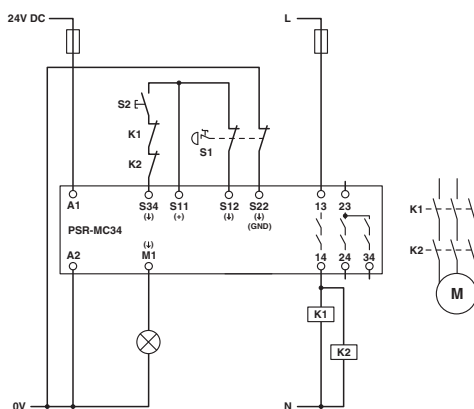
Rajzok



Jelmagyarázat:

- 1 = áramkorlátozás
- 2 = bemeneti áramkör
- 3 = feszültségkorlátozás
- 4 = indító áramkör
- 5 = az ellenőrző áramkör 1. csatornája
- 6 = az ellenőrző áramkör jelzőkimenete
- 7 = az ellenőrző áramkör 2. csatornája
- 8 = az 1. és 2. csatorna indítása
- 9 = 1. csatorna
- 10 = diagnosztika
- K1, K2 ... K6 = kényszervezetett elemi relé

Kapcsolási rajz



Besorolások

eCI@ss

eCI@ss 5.1	27371900
------------	----------

Biztonsági relék - PSR-MC34-3NO-1DO-24DC-SC - 2700540

Besorolások

eCl@ss

eCl@ss 6.0	27371800
eCl@ss 7.0	27371819
eCl@ss 8.0	27371819
eCl@ss 9.0	27371819

ETIM

ETIM 5.0	EC001449
ETIM 6.0	EC001449

UNSPSC

UNSPSC 13.2	39121501
-------------	----------

Tanúsítások

Tanúsítások

Tanúsítások

UL Listed / cUL Listed / Functional Safety / EAC / cULus Listed

Robbanásbiztonsági tanúsítások

A tanúsítás részletei

UL Listed		http://database.ul.com/cgi-bin/XYV/template/LISEXT/1FRAME/index.htm	FILE E 140324
-----------	--	---	---------------

cUL Listed		http://database.ul.com/cgi-bin/XYV/template/LISEXT/1FRAME/index.htm	FILE E 140324
------------	--	---	---------------

Functional Safety			44-205-13755201
-------------------	--	--	-----------------

EAC			RU C- DE.A*30.B.01082
-----	--	--	--------------------------

Biztonsági relék - PSR-MC34-3NO-1DO-24DC-SC - 2700540

Tanúsítások

cULus Listed



Phoenix Contact 2018 © - all rights reserved
<http://www.phoenixcontact.com>