

センサ/アクチュエータボックス - SACB- 4/4-L-C QO-0,34 - 1548383

このPDF文書に表示されているデータはフェニックス・コンタクトのオンラインカタログから作成したものです。全データはユーザーマニュアルに記載されています。ダウンロードの規定は有効です
(<http://phoenixcontact.jp/download>)




センサ/アクチュエータボックス, アプリケーション: 標準, 接続方式: QUICKON, 0.14 mm² ... 0.34 mm², スロット数: 4, 極数: 4, スロット割当て: ダブル, 状態表示: あり, pnp; マスターケーブル接続: プラグ式ネジ接続 180°, シールド: なし

特長

- ✓ モールドハウジングと高レベル保護でフィールドでのセーフティを実現
- ✓ 柔軟性があり、1本のマスターケーブルに信号を分散してまとめることができる
- ✓ すばやく簡単な診断で機器の稼働率が向上し便利
- ✓ 省スペース: 2つのセンサを1つのスロットで使用できるダブル配列の分電ボックス
- ✓ 圧接接続で革新的な短時間のアッセンブリ
- ✓ 柔軟性: 分電ボックスは現場でアッセンブリできるコネクタフード付き



基本情報

梱包	1 pc
GTIN	 4 046356 142854
1個あたりの重量 (梱包を含まない)	209.76 g
関税	85366990
生産国	ポーランド
注意	受注生産 (返品不可)

技術データ

その他

定格電圧	24 V DC
最大動作電圧U _{max}	30 V DC
I/O信号あたり電流容量	2 A
スロットあたり電流容量	4 A
定格電流の合計	10 A
	2x 8 A (電氣的絶縁用)
極数	4
スロット数	4

センサ/アクチュエータボックス - SACB- 4/4-L-C QO-0,34 - 1548383

技術データ

その他

UL94難燃性クラス	V0
センサ/アクチュエータ接続システム	QUICKON

環境条件

保護等級	IP65
	IP67
	IP69K
使用周囲温度	-30 °C ... 80 °C

ローカル診断機能

ローカル診断	モジュールごとの電源 緑色LED
	状態表示I/O 黄色のLED

マスターケーブルデータ/接続データ

接続方法	プラグ式ネジ接続
ケーブルの最小断面積 (信号)	0.14 mm ²
ケーブルの最大断面積 (信号)	1.5 mm ²
ケーブルの最小断面積AWG (信号)	26
ケーブルの最大断面積AWG (信号)	16
むき線の長さ (信号)	7 mm
ケーブルの最小断面積 (エネルギー)	0.14 mm ²
ケーブルの最大断面積 (エネルギー)	1.5 mm ²
ケーブルの最小断面積AWG (エネルギー)	26
ケーブルの最大断面積AWG (エネルギー)	16
ケーブル外径の最小値	7 mm
ケーブル外径の最大値	12 mm
むき線の長さ	50 mm (主幹ケーブル)
締付けトルク、カバーネジ	0.35 Nm
締付けトルク ユニオンナット	2.5 Nm
ハウジングを固定する取付けねじの締付けトルク	0.5 Nm

ケーブルデータ

電線の構造 (VDE 0295に準拠) / 最小芯線径	クラス2~6
ワイヤ絶縁材質	PVC/PE/PP
芯線の直径(絶縁部を含む)	0.7 mm ... 1.3 mm
ケーブル外径の最小値	3.5 mm
ケーブル外径の最大値	6 mm
締付けトルク ユニオンナット	2 Nm
スパナ寸法、ユニオンナット	13 mm
接最小電線径(撚線)	0.14 mm ²
最大電線径(撚線)	0.34 mm ²
Conductor cross section AWG min.	26
Conductor cross section AWG max.	22

センサ/アクチュエータボックス - SACB- 4/4-L-C QO-0,34 - 1548383

技術データ

絶縁材質

ハウジングの材質	PBT
モールドの材質	PUR
コンタクト材質	スチール/銅
コンタクト表面材質	Sn
コンタクトの材質、マスターケーブル側	銅合金
コンタクト表面の材質、マスターケーブル側	金メッキ
コンタクトキャリアの材質、マスターケーブル側	PA 66 V0

ピンアサイン

スロット/極 = ケーブル色または接続	1 / 4 (A) = 1 / 4
	1 / 2 (B) = 1 / 2
	2 / 4 (A) = 2 / 4
	2 / 2 (B) = 2 / 2
	3 / 4 (A) = 3 / 4
	3 / 2 (B) = 3 / 2
	4 / 4 (A) = 4 / 4
	4 / 2 (B) = 4 / 2
	1-4 / 1 (+ 24 V) = U _N
	1-4 / 3 (0 V) = 0 V

分類

eCl@ss

eCl@ss 4.0	27250313
eCl@ss 4.1	27250313
eCl@ss 5.0	27143423
eCl@ss 5.1	27143423
eCl@ss 6.0	27143423
eCl@ss 7.0	27449001
eCl@ss 8.0	27279219

ETIM

ETIM 3.0	EC001856
ETIM 4.0	EC002585
ETIM 5.0	EC002585

UNSPSC

UNSPSC 6.01	31261501
UNSPSC 7.0901	31261501
UNSPSC 11	31261501
UNSPSC 12.01	31261501
UNSPSC 13.2	31261501

センサ/アクチュエータボックス - SACB- 4/4-L-C QO-0,34 - 1548383

認証

認証

認証

UL Recognized / cUL Recognized / EAC / cULus Recognized

防爆認証

提出した認証

認証の詳細

UL Recognized	
定格電圧UN	24 V

cUL Recognized	
定格電圧UN	24 V

EAC

cULus Recognized

アクセサリ

アクセサリ

コネクタフード、マスターケーブルなし

コネクタフード - SACB-C-H180 8/4 QO-0,34 - 1560235



コネクタフード, アプリケーション : センサ/アクチュエータボックス, 接続方式: QUICKON, スロット数: 8, スロット割当て: ダブル, 状態表示: なし; マスターケーブル接続: プラグ式ネジ接続 180°, シールド: なし

センサ/アクチュエータボックス - SACB- 4/4-L-C QO-0,34 - 1548383

アクセサリ

デバイスマーキング

コンタクタマーキング - クイックマーカ - SS-ZB 17,5 WH - 0804963



コンタクタマーキング - クイックマーカ, ラベリング, 白, ラベリングなし, ラベリング可能 : プロッタ, 取付けタイプ: Weidmuller端子台にスナップ止め, 印字エリア: 17.5 x 9 mm

コンタクタマーキング - クイックマーカ - SS-ZB 17,5 YE - 0804976



コンタクタマーキング - クイックマーカ, ラベリング, 黄, ラベリングなし, ラベリング可能 : プロッタ, 取付けタイプ: Weidmuller端子台にスナップ止め, 印字エリア: 17.5 x 9 mm

トルク工具

トルクドライバ - TSD 20 SAC - 1212020



トルクドライバー、プリセットトルク2.0 Nm、圧接接続式圧カナット用4 mm六角ドライブ付き

トルクドライバ - TSD-M 3NM - 1212225



トルクドライバー、EN ISO 6789に準拠、1.2 ~ 3 Nmで調整可能

トルクドライバ - TSD 25 SAC - 1212315



トルクドライバー、プロセットトルク2.5 Nm、コネクタフードの圧カナット用4 mm六角ドライブ付き

ドライバ工具

センサ/アクチュエータボックス - SACB- 4/4-L-C QO-0,34 - 1548383

アクセサリ

ビット用アダプタ - TSD-M SAC-BIT ADAPTER - 1212600



トルクツールTSD-M...用適合ビット、4 mm六角のE6.3-1/4"ドライブ、SACビットに適合

工具 - SAC BIT QUICKON-W13 - 1212033



13 mmレンチでQUICKON圧カナットを取付けるナット、4 mm六角ドライブ用

プラスドライバー - SZK PZ1 VDE - 1206450



ドライバー、Phillipsポジクロスヘッド、VDE絶縁、サイズ：PZ 1 x 80 mm、すべり止めグリップ付き

工具 - SAC BIT HOOD-W 24 - 1212486



24 mmレンチで圧カナットを取付けるナット、4 mm六角ドライブ用

ネジインサート - SF-BIT-PZ 1-50 - 1212591



ネジビット、PZプラス、E6.3-1/4"ドライブ、サイズ：PZ 1 x 50 mm、DIN 3126-F6.3/ISO 1173準拠

保護キャップ

センサ/アクチュエータボックス - SACB- 4/4-L-C QO-0,34 - 1548383

アクセサリ

カバーキャップ - Q-PROT 9/11 - 1670235



Pg9/Pg11のカバーキャップ、未使用の接続をふさぐ

印字済みデバイスマーキング

コンタクタマーキング - クイックマーカ - SS-ZB 17,5 WH CUS - 0824468



コンタクタマーキング - クイックマーカ, オーダー印字: ラベリング, 白, カスタム仕様によるマーキング, 取付けタイプ: Weidmuller端子台にスナップ止め, 印字エリア: 17.5 x 9 mm

コンタクタマーキング - クイックマーカ - SS-ZB 17,5 YE CUS - 0824469



コンタクタマーキング - クイックマーカ, オーダー印字: ラベリング, 黄, カスタム仕様によるマーキング, 取付けタイプ: Weidmuller端子台にスナップ止め, 印字エリア: 17.5 x 9 mm

圧カナット

コネクタ - QO-SET - 1548626



QUICKONセット、交換用、スプライスリング、圧カナット、ケーブルシールで構成

DINレールアダプタ

組立てアダプタ - UTA 107 - 2853983

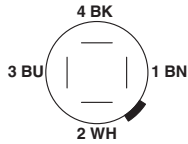
汎用DINレールアダプタ



図面

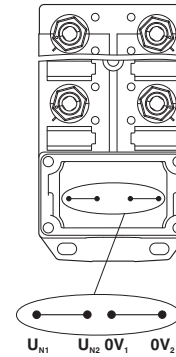
センサ/アクチュエータボックス - SACB- 4/4-L-C QO-0,34 - 1548383

配線図



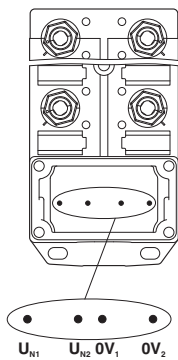
QUICKON接続、4極

配線図



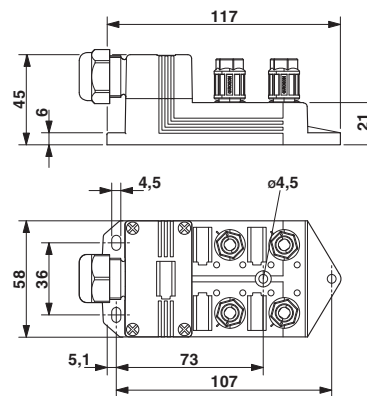
U_{N1}とU_{N2}をブリッジ。割当て : U_{N1} = U_{N2} = スロット1、2、3、4。

配線図



電氣的に絶縁。割当て : U_{N1} = スロット1、3およびU_{N2} = スロット2、4。

外形寸法



回路図

